



HAL
open science

Démarche d'enseignement de la CAO robuste basée sur l'analyse par graphe de systèmes mécaniques : retour d'expérience en DUT GMP

Vincent Blanchard, Nicolas Perry

► To cite this version:

Vincent Blanchard, Nicolas Perry. Démarche d'enseignement de la CAO robuste basée sur l'analyse par graphe de systèmes mécaniques : retour d'expérience en DUT GMP. 12ème colloque National AIP PRIMECA, Mar 2011, France. hal-00950104

HAL Id: hal-00950104

<https://hal.science/hal-00950104>

Submitted on 26 Feb 2014

HAL is a multi-disciplinary open access archive for the deposit and dissemination of scientific research documents, whether they are published or not. The documents may come from teaching and research institutions in France or abroad, or from public or private research centers.

L'archive ouverte pluridisciplinaire **HAL**, est destinée au dépôt et à la diffusion de documents scientifiques de niveau recherche, publiés ou non, émanant des établissements d'enseignement et de recherche français ou étrangers, des laboratoires publics ou privés.



Science Arts & Métiers (SAM)

is an open access repository that collects the work of Arts et Métiers ParisTech researchers and makes it freely available over the web where possible.

This is an author-deposited version published in: <http://sam.ensam.eu>
Handle ID: <http://hdl.handle.net/10985/7776>

To cite this version :

Vincent BLANCHARD, Nicolas PERRY - Démarche d'enseignement de la CAO robuste basée sur l'analyse par graphe de systèmes mécaniques : retour d'expérience en DUT GMP - 2011

Any correspondence concerning this service should be sent to the repository

Administrator : archiveouverte@ensam.eu

Démarche d'enseignement de la CAO robuste basée sur l'analyse par graphe de systèmes mécaniques : retour d'expérience en DUT GMP

Vincent Blanchard¹, Nicolas Perry^{1,2}

(1) IUT GMP – U.Bordeaux1, 15 rue Naudet, 33175 Gradignan Cedex,

(2) I2M – U.Bordeaux1, 351 cours de la libération, 34405 Talence

{vincent.blanchard,nicolas.perry}@u-bordeaux1.fr

Résumé:

Dans cet article, nous proposons une démarche de construction CAO de système mécanique avec l'objectif de réaliser une conception CAO robuste. Cette proposition est le résultat d'une réflexion sur la pédagogie des enseignements de CAO pour des DUT GMP. Notre réflexion repose sur une organisation structurelle des architectures des composants d'un produit qui forme la base de la démarche de conception CAO

Mots clés: CATIA, CAO robuste, architecture de composants, méthode de construction CAO

1 Introduction

La démarche de conception d'une maquette numérique d'une pièce puis d'un assemblage (ou vice versa) peut être l'objet de nombreuses stratégies différentes. Les modifications à venir, au niveau architectural, dans un premier temps, puis, aux niveaux de la conception détaillée, forcent le concepteur à réfléchir à cette construction pour optimiser son temps de travail global. La rapidité de création d'une pièce peut se payer avec des temps longs et fastidieux lors de modifications. La perte des liaisons entre pièces, l'ajout involontaire de collisions, la perte d'entités métiers, l'oubli de contraintes sur des dimensions ou surfaces fonctionnelles, etc., sont autant de possibilités qui feront perdre du temps dans la remise en conformité d'une conception d'un système. De plus, les différents usages possibles des modèles CAO (cinématique, dimensionnement, FAO et contrôle ou en intégration en reverse ingénierie, etc. ...) doivent aussi donner lieu à un temps d'analyse et d'identification de stratégie de conception numérique intelligente. Les solutions CAO actuelles intègrent de multiples ateliers métiers [1][2][3] qui permettent à plusieurs intervenants, aux compétences différentes, de travailler sur un même support. Si cette intégration d'expertises pour un travail collaboratif s'est maintenant bien intégré dans les solutions CAO, il n'en demeure pas moins encore un problème lié à l'organisation et la gestion des différents ateliers intervenants sur la même maquette numérique [4][5].

L'objectif de cet article est de proposer une réflexion sur la démarche de conception CAO de pièce, supportée par une analyse préliminaire du mécanisme sous forme de graphe qui servira de guide de réflexion dans les étapes de création de la maquette numérique. Cette démarche est mise en place et testée à l'IUT, département Génie Mécanique et Productique (GMP) de l'Université Bordeaux1, sous l'impulsion des enseignants de conception. Elle propose une organisation structurelle des architectures des composants d'un produit. Cette organisation structurelle dépend de l'usage que l'on veut en faire, raison pour laquelle nous allons commencer par réfléchir à l'assemblage des pièces (graphe des liaisons) ce qui nous conduira à définir la structure fonctionnelle d'une pièce.

Notre démarche est orientée conception mécanique (création de pièces, choix et intégration de composants standard) avec une perspective d'utilisation en simulations cinématiques et simulations éléments finis. Le support d'illustration de la proposition sera un système bielle-manivelle. L'objectif est de créer l'assemblage et les pièces participant à ce mécanisme. Comme nous allons le présenter ci-après, ce mécanisme est modélisé par les différents contacts qui sont extraits du graphe des liaisons.

2 Difficulté d'assemblage des pièces dans une maquette numérique

La maquette doit pouvoir évoluer sans générer des problèmes d'assemblages, permettant aux étudiants de se concentrer plus sur la conception, l'optimisation, plutôt que sur des problèmes liés à la mise à jour de leur assemblage CAO. Dans notre étude, les deux principales modifications que doit supporter la maquette numérique sont d'une part (i) le redimensionnement de liaison : les contacts entre pièces doivent toujours exister, la maquette doit pouvoir répondre aux changements de dimensions en synchronisant les pièces en contact ; d'autre part (ii) la suppression d'une pièce et son remplacement par une autre.

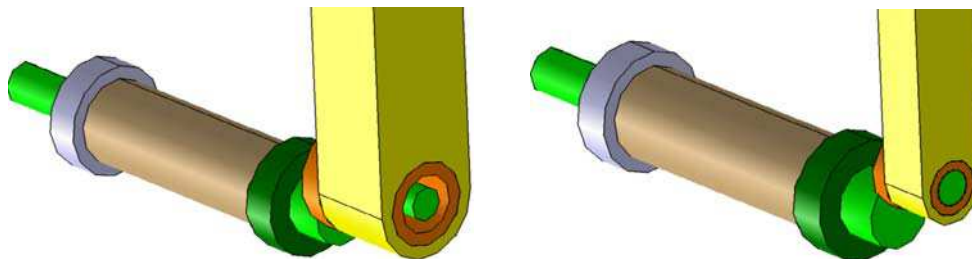


Figure 1. Modification de la pièce nommée palier inf.

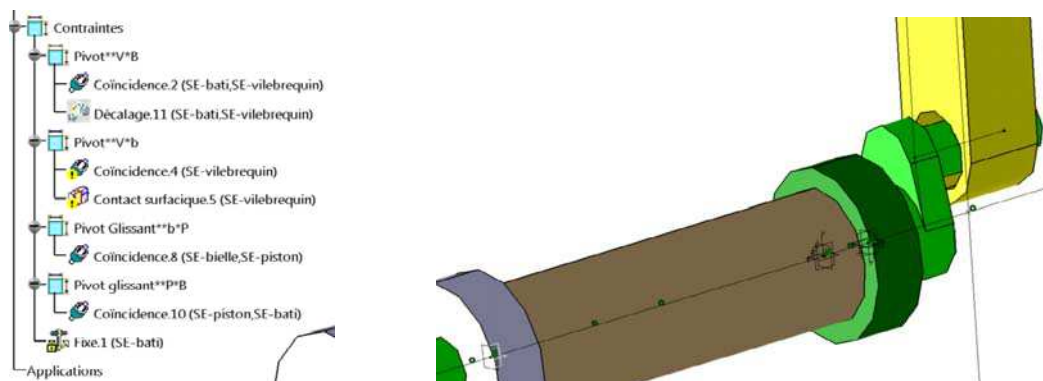


Figure 2. Suppression de la pièce nommée palier inf.

La Figure 1 montre que le changement de palier lisse n'entraîne pas le changement automatique du diamètre de l'arbre de l'excentrique du vilebrequin. La Figure 2 illustre la propagation d'erreurs liées à la suppression de la pièce nommée palier inf., dans la définition de la liaison avec le vilebrequin.

3 Proposition de retranscription du graphe des contacts

Le graphe des contacts est l'outil sur lequel va reposer notre modélisation et c'est son analyse qui va guider notre démarche de construction de pièces CAO. En effet, il va permettre de mettre en relation les éléments géométriques qui participent aux liaisons ainsi que les paramètres qui permettent de piloter ces liaisons. D'un point pédagogique, ce graphe permet de mettre de la cohésion dans les différents domaines de la conception enseignés à l'IUT comme l'analyse de mécanisme, la conception de forme, le pré-dimensionnement ou la cotation.

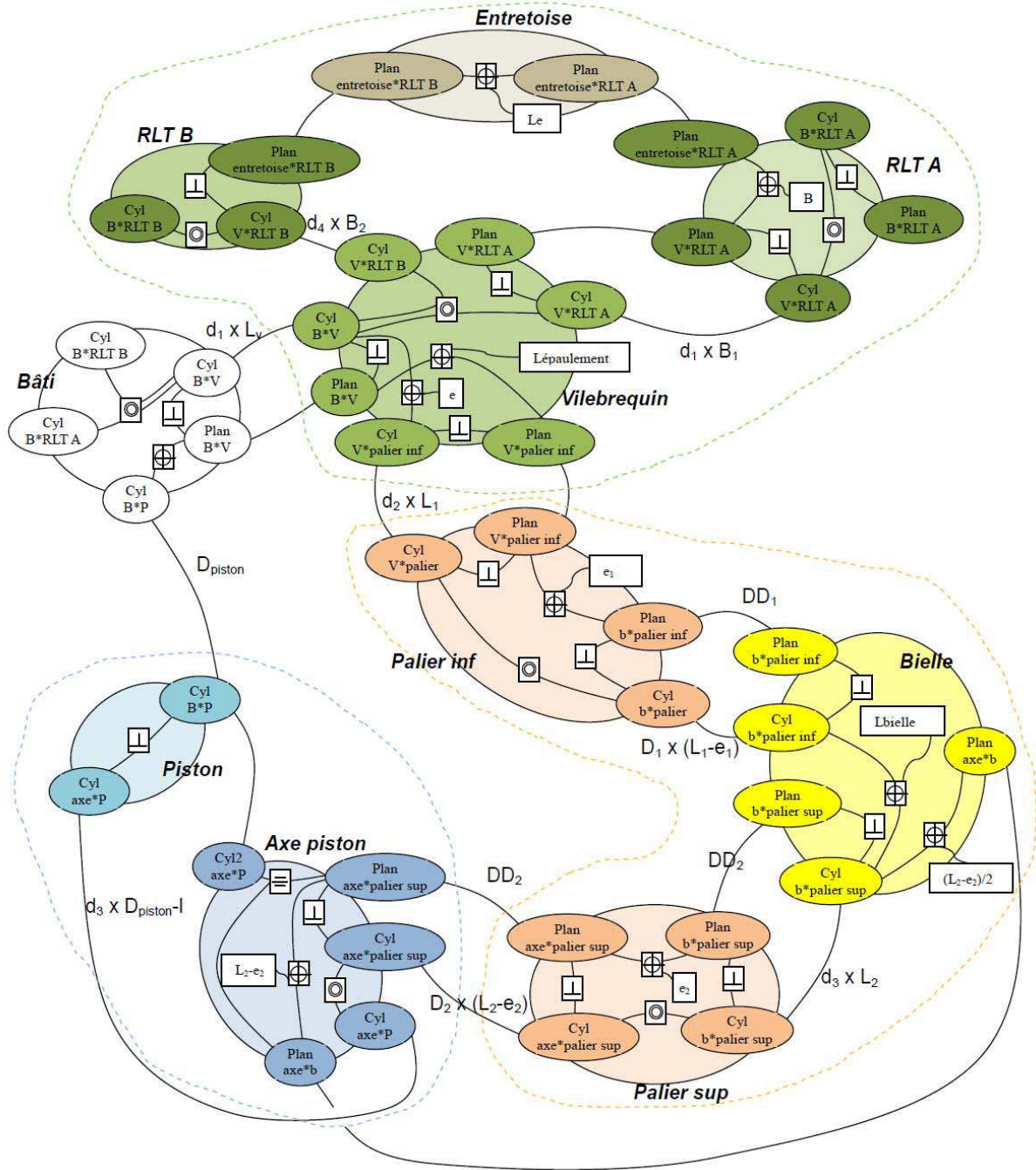


Figure 3. Graphe des contacts enrichi de la décomposition des liaisons : système bielle-manivelle.

Remarques issues de l'observation du graphe des contacts du mécanisme de bielle manivelle :

1. Dans le graphe des contacts les pièces sont modélisées par des surfaces fonctionnelles du point de vue des liaisons. Il doit en être de même au niveau de la maquette numérique. C'est la raison pour laquelle, on crée un corps de pièce nommé « schéma » reprenant les éléments du graphe des contacts par pièce présenté en Figure 4 [6][7].

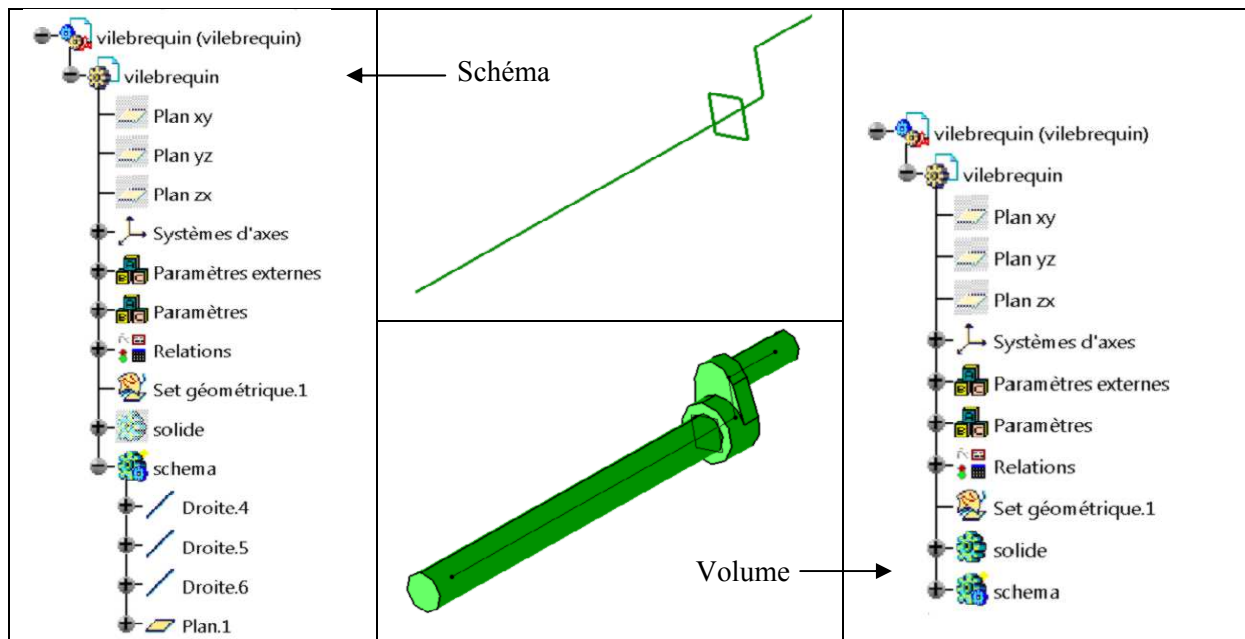


Figure 4. Corps de pièce nommée vilebrequin.

Afin de respecter le graphe des contacts, l'assemblage des pièces se fera avec les corps de pièces « schéma » (Figure 4). Cet assemblage de pièces peut se faire par association géométrique (les éléments du corps de pièces « schéma » sont contraints avec des éléments des corps de pièces « schéma » des autres pièces) ou par contrainte d'assemblage (les pièces sont assemblées dans l'assemblage par des contraintes de liaisons)

2. Tous les éléments du corps de pièce « schéma » doivent être paramétrés par des grandeurs globales de l'assemblage [8][9]. Ce sont des dimensions présentes dans le graphe des contacts et qui définissent les surfaces fonctionnelles du mécanisme. La création de paramètres d'assemblage ou/et de paramètres de sous assemblage doit permettre de contraindre totalement tous les éléments géométriques du corps de pièce « schéma ».

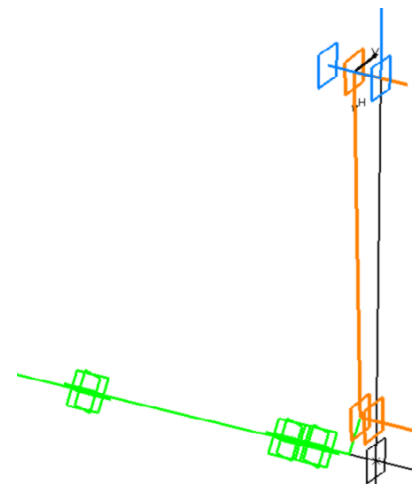
Pour notre exemple de bielle-manivelle les paramètres d'assemblage seront :

d_1, B_1 : Dimensions tirées d'une table de paramétrage de roulements à contact radial à contact radial
 d_4, B_2 : Dimensions tirées d'une table de paramétrage de roulements à contact radial à contact radial
 d_2, D_1, e_1, L_1, DD_1 : Dimensions tirées d'une table de paramétrage de paliers lisses à collerette
 d_3, D_2, e_2, L_2, DD_2 : Dimensions tirées d'une table de paramétrage de paliers lisses à collerette
 e : excentrique L_{bielle} : Entraxe de la bielle D_{piston} : Diamètre du piston L_e : Longueur de l'entretoise
 $L_{épaulement}$: Longueur de l'épaulement sur le vilebrequin L_v : Longueur axe bâti/vilebrequin

Les paramètres du sous ensemble Piston sont :

l : représentant la différence de la longueur de l'axe et le diamètre du piston, afin que l'axe ne soit pas en contact avec la chemise du bâti.

Pour notre exemple les contacts entre le bâti et les deux roulements A et B n'ont pas été traités. Les diamètres ϕD (diamètre extérieur des roulements) ne sont donc pas considérés comme des paramètres pour notre assemblage. Ces paramètres viennent compléter ceux du cahier des charges qui sont bien évidemment présents au niveau de l'assemblage global. Les paramètres d'assemblage ont été réordonnés en paramètres de pièce, pour gagner un peu de temps lors de création et du paramétrage des différentes fonctions constituant les pièces du mécanisme.



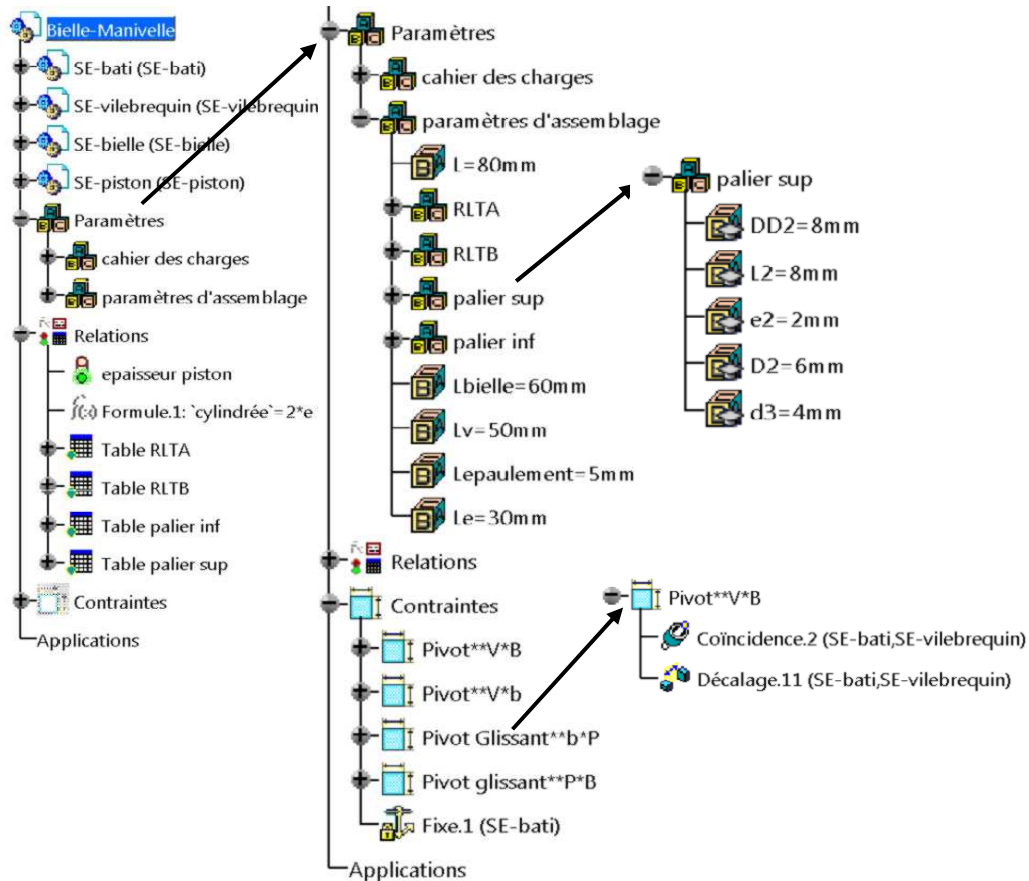


Figure 5. Structure de l'assemblage Bielle-manivelle.

4 Règles de construction de l'assemblage proposées

Règle 1 : La structure de l'assemblage doit reprendre la structure du graphe des contacts, ainsi les pièces d'une même classe d'équivalence cinématique sont regroupées dans un même sous ensemble.

Règle 2 (mode associatif) : L'association de surfaces entre pièces ne peut se faire que sur les éléments géométriques du corps de pièce « schéma ». Cette règle évite de lier deux pièces par des surfaces non fonctionnelles.

Règle 2' (mode contrainte) : Les contraintes d'assemblage ne se font que sur les éléments du corps « schéma ». Cette règle évite de contraindre deux surfaces non fonctionnelles.

Règle 3 : Tous les éléments de construction du corps de pièce « schéma » sont paramétrés par les paramètres d'assemblage et/ou les paramètres de sous assemblage.

Règle 4 : Conséquence de la règle 3, les tables de paramétrage (pièces standards et/ou configuration du mécanisme) seront créées dans l'assemblage ou le sous assemblage.

La création des pièces peut alors avoir lieu dans l'assemblage ou non. En effet, l'existence du corps de pièce « schéma » permet de créer les formes solides ou surfaciques en s'appuyant dessus. Il est bien évident que toutes les grandeurs géométriques présentes dans les paramètres externes de la pièce ne suffisent pas à définir la géométrie complète de la pièce. Il convient alors de créer des paramètres géométriques internes à la pièce qui définiront les dernières grandeurs manquantes à la définition de notre pièce. La Figure 6 montre la présence de deux types de paramètres : (i) les externes issus de l'assemblage et/ou du sous assemblage dont dépendent la pièce nommée entretoise et (ii) les paramètres internes, nommés paramètres.

5 Proposition de règles structurantes faites aux étudiants:

Règle 5 : Tous les éléments de construction des formes de la pièce (esquisses + fonctions etc.) sont définis par les paramètres de l'assemblage et/ou du sous assemblage et les paramètres internes à la

pièce.

Règle 6 : Les esquisses doivent être les plus simples (légères) possibles. Il vaut mieux plusieurs fonctions avec des esquisses simples (10 cotes maxi) que peu de fonctions mais avec des esquisses compliquées.

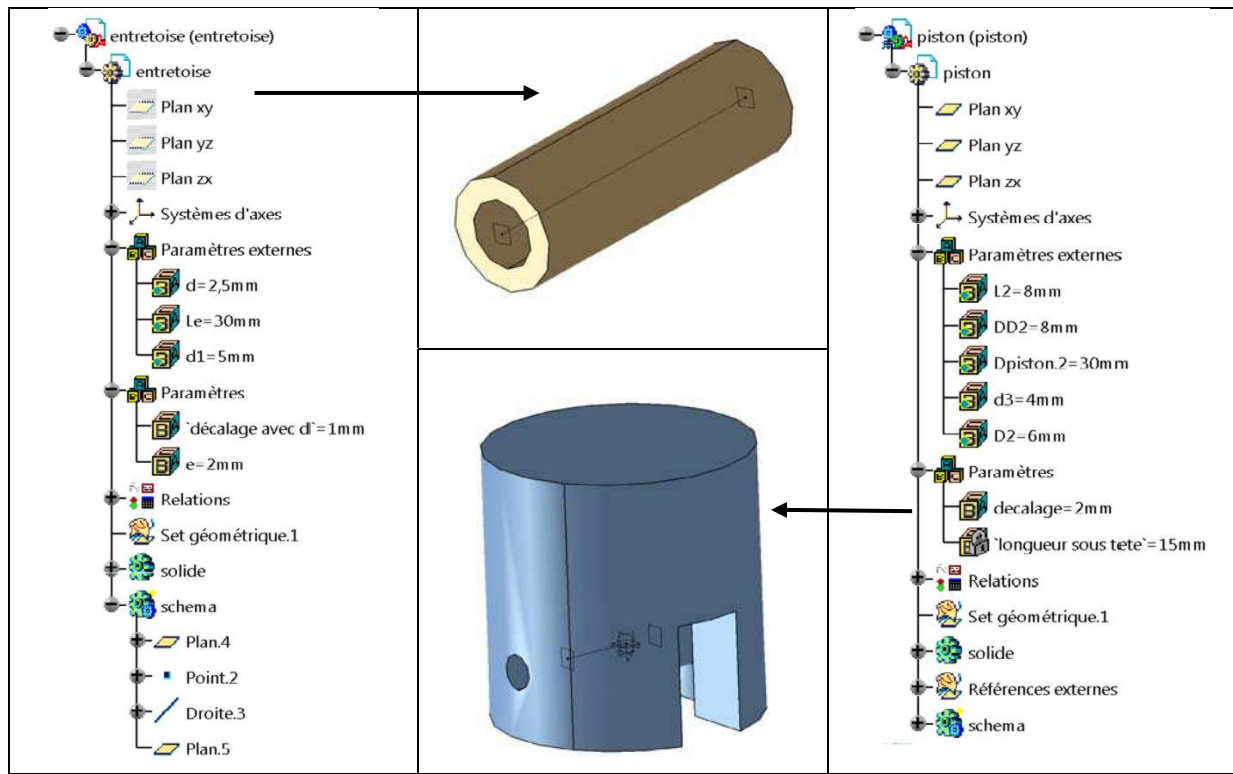


Figure 6. Structure des pièces entretoise et piston.

6 Choix du modèle fonction de son usage

Notre usage, en DUT GMP, de la maquette numérique se limite essentiellement à des analyses cinématique ou des validations de dimensionnements par éléments finis. Pour ces deux utilisations, un retour vers la structure initiale de la maquette est fondamental. En effet, les formes et les dimensions des pièces dépendent des résultats de ces études. Le caractère paramétré, et donc robuste de l'assemblage, est essentiel. Notre construction basée sur le graphe des contacts répond à cette exigence. Il est alors possible de construire deux modèles :

1. Un assemblage basé sur un mode associatif. Dans ce cas les corps de pièces « schéma » des différentes pièces sont liés entre eux. Ceci génère des références externes pour toutes les pièces.
2. Un assemblage basé sur des contraintes d'assemblage. Dans ce cas, il n'y a pas de références externes et les liens entre les pièces sont faits par les contraintes d'assemblage.

L'étude cinématique nécessite l'utilisation de modèle de liaisons. Il est donc utile de pouvoir transformer automatiquement les contraintes de liaison (assemblage en mode contrainte) en liaisons simples interprétables par l'atelier de cinématique (cf. Figure 7). Cependant, il est tout aussi possible de créer ces liaisons à partir des pièces de l'assemblage même en mode associatif.

Dans le cas de nécessité de maillage pour des études éléments finis, il y a une différence entre le modèle associatif et le modèle sur contraintes d'assemblage. Cette différence se fait au niveau du maillage pour analyse du mécanisme par éléments finis. En effet, la modélisation pour une telle étude doit pouvoir faire intervenir les surfaces de connexion entre les différentes pièces du mécanisme. Le plus simple est alors de convertir les contraintes de liaisons en connexion de surface et en frettage (cf. Figure 7), ce qui n'est pas possible, simplement, avec la modélisation associative de l'assemblage. On

conseille donc aux étudiants une structure de type assemblage avec contraintes d'assemblage pour leurs travaux de conception.

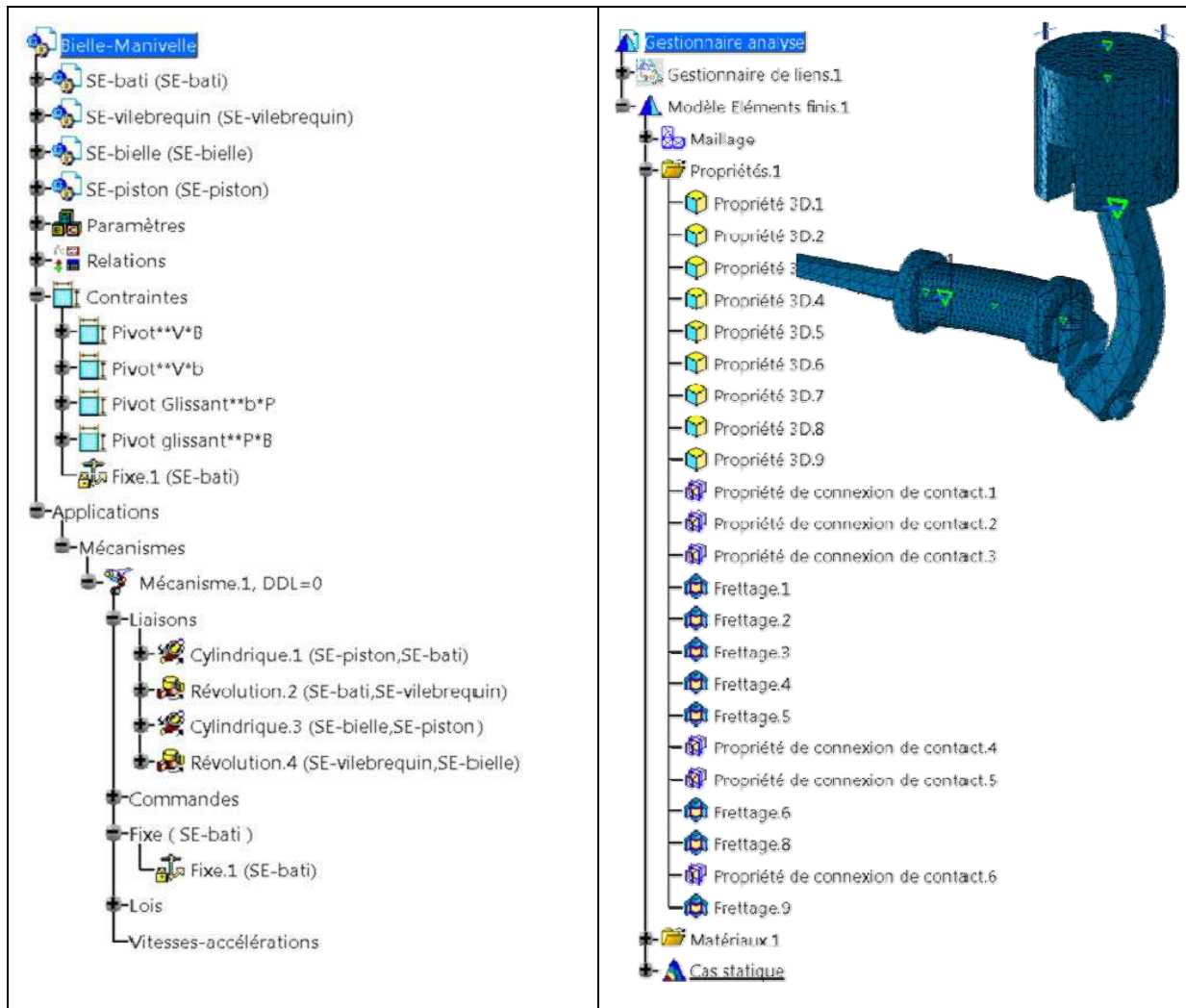


Figure 7. Arborescence: étude cinématique à gauche, maillage du mécanisme sous charge statique

7 Robustesse de la maquette numérique : cas d'une suppression d'une pièce

Nous avons choisi de traiter ici le cas de la suppression d'une pièce qui s'avère relativement difficile à mettre en œuvre tout en conservant l'entière fonctionnalité de la maquette numérique. Pour répondre à une telle modification, il est classiquement conseillé d'assembler les pièces sur une pièce virtuelle nommée « squelette » (cf. Figure 8). Cette structure, très robuste, ne respecte pas le graphe des contacts qui est notre modèle d'analyse du système et de surfaces fonctionnelles. L'usage du graphe des contacts pour la construction de la maquette numérique permet de répondre à cette modification sous réserve que cette modification ne supprime pas trop d'éléments du graphe des contacts. Ainsi par principe, nous proposons de ne pas supprimer la pièce, mais de l'annuler en réduisant ses dimensions à 0. Par exemple, si l'on souhaite annuler la pièce nommée « palier inf. », il

faut agir sur les paramètres qui le pilotent soit :
$$\begin{cases} D_1 = d_2 \\ e_2 = 0,01 \end{cases}$$
. Mettre ces paramètres à 0 les rend

irréversibles. En effet, modifier une cote qui vaut 0 ne garantit pas que le logiciel décale les deux entités dans la bonne direction. En général, il est souhaitable de pouvoir revenir à la solution avant changement, ce qui implique que les paramètres devant être annulés sont « quasi annulés » !

Afin de prendre en compte et de ne pas oublier l'existence de cette « quasi annulation », une annotation sera ajoutée au modèle de la pièce indiquant les paramètres qui tendent vers 0. Cela est

entre autre nécessaire pour un usage FAO des pièces connexes de la pièce annulée, qui sont modifiées en dimensions de l'ordre de 0,01mm. Une annotation est aussi nécessaire sur le graphe des liaisons pour pointer la ou les composants qui ont physiquement « quasi disparu » de l'assemblage.

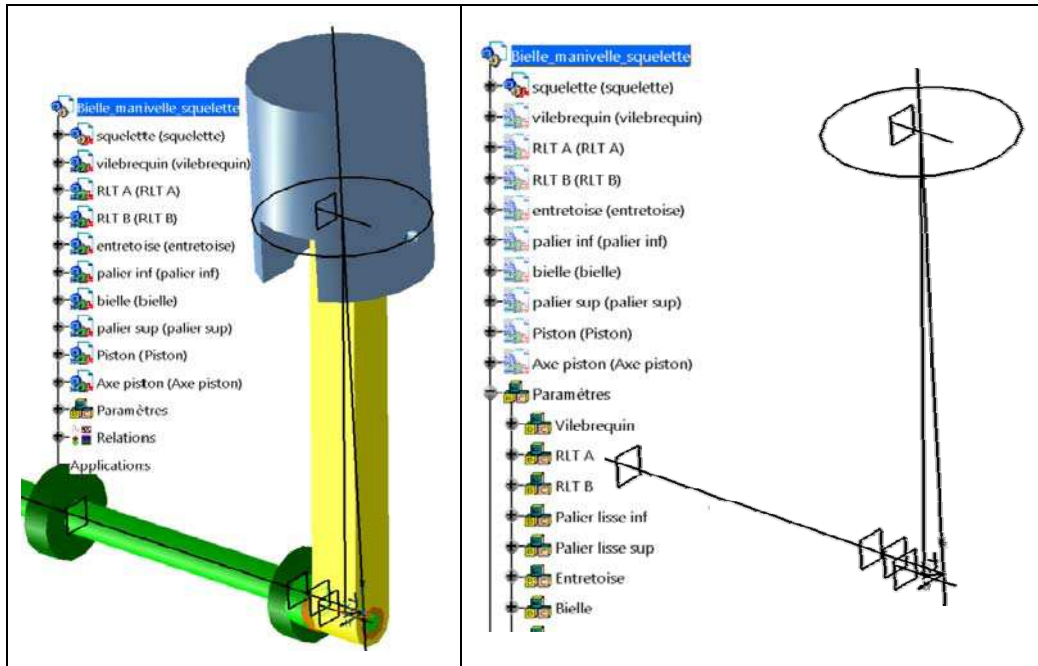


Figure 8. Assemblage basé sur une pièce virtuelle nommée « squelette ».

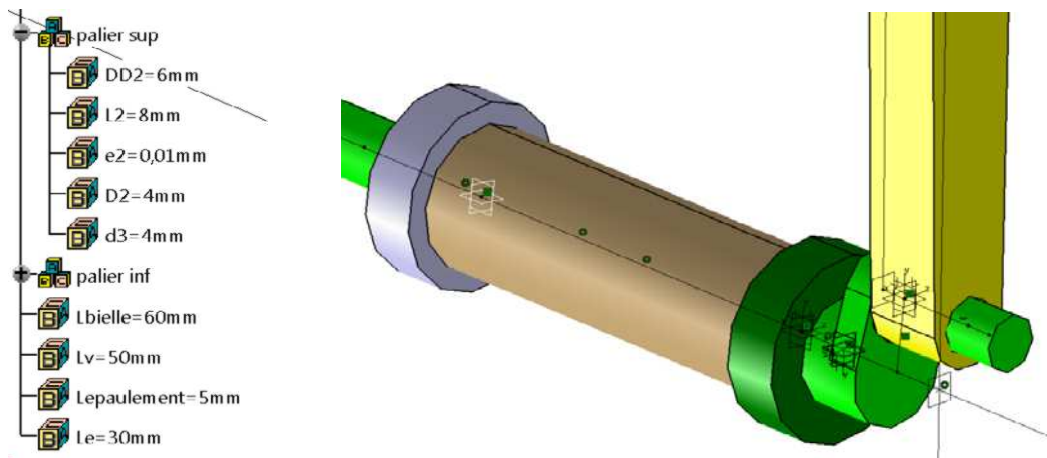


Figure 9. Annulation du palier entre la bielle et le vilebrequin.

8 Outil de construction de graphe des contacts

La plupart des mécanismes conçus à l'IUT sont des assemblages de nombreuses pièces (au delà de 10). Ce nombre important de pièces limite fortement la création du graphe des contacts. Il existe heureusement une solution permettant de le réaliser. Nous présentons ici l'usage du freeware Graphviz1 qui permet de créer des graphes minimisant les intersections entre branches (commande dot). Ce logiciel nécessite une étape de création de code décrivant le graphe à réaliser. Or, la plupart des étudiants sont peu habitués à travailler directement en ligne de code. Cette difficulté est surmontable

¹ <http://www.graphviz.org/>

en construisant les éléments du graphe des contacts par une succession de copier/coller pour chaque surface et ses contacts. Pour faciliter sa compréhension, nous proposons d'utiliser des liens en traits rouge pour les liaisons entre pièces et des liens en traits noir pour les relations entre les surfaces des pièces (cf. Figure 10).

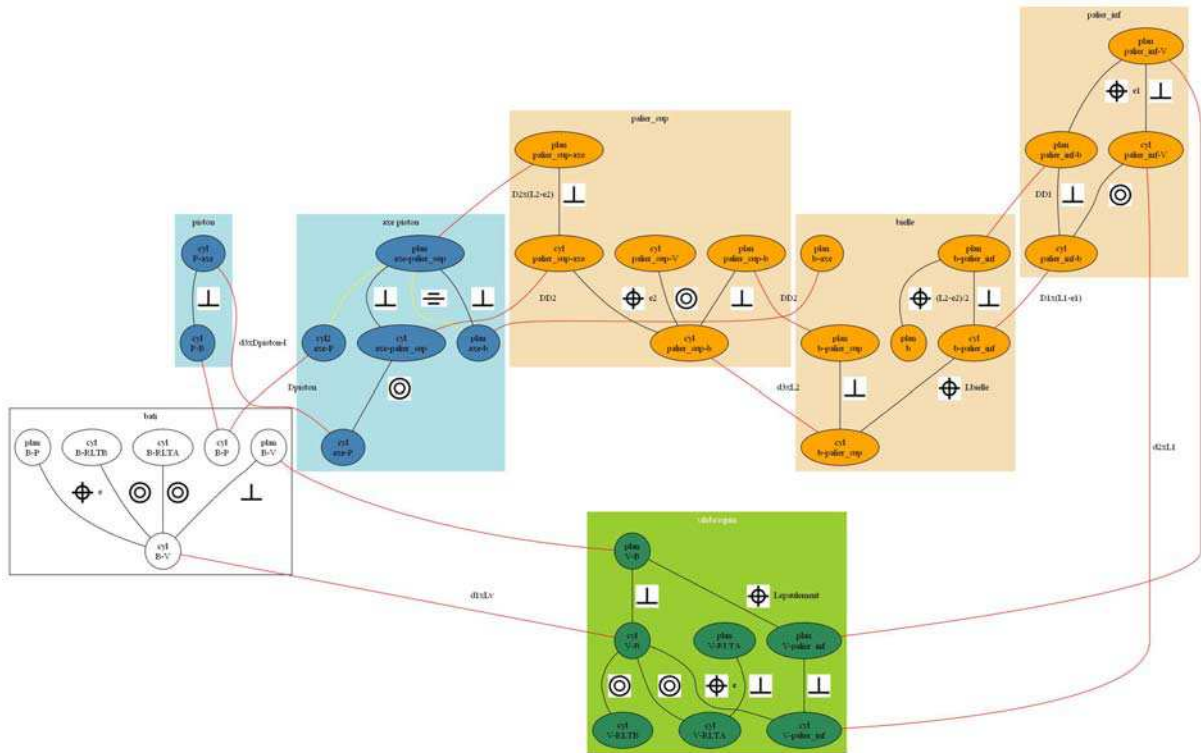


Figure 10 : Graphe des liaisons du système bielleville manivelle utilisant Graphviz

9 Discussion sur le retour étudiant

L'approche par graphe des contacts est familière aux étudiants, mais reste une approche qui leur semble très contraignante. L'utilisation de logiciel permettant de créer un graphe clair en quelques lignes de code permet de ne pas perdre trop de temps dans un travail rébarbatif. La construction de ce graphe, par analyse de système existant, ou par conception d'architecture de système, force une petite étude papier, préliminaire indispensable à la démarche de conception. Ce graphe fait aussi ressortir l'ensemble des surfaces et dimensions fonctionnelles du système. Une réflexion en amont de la conception n'est pas forcément un acquis naturel, les étudiants préférant se lancer dans la CAO sans réflexion. Cette étape de formalisation des liaisons, puis des contacts, forcent les étudiants à réaliser des schémas et figures sur feuille de papier. Ils ont ainsi de meilleures compréhensions des paramètres clés du système, utiles pour le dimensionnement et les études mécaniques, la cotation fonctionnelle ou les études de fabrication. Ainsi l'intérêt d'un paramétrage d'assemblage les oblige à modéliser de manière rigoureuse, notamment dans le choix des cotes à utiliser.

10 Références

- [1] H. KHAN, Integration of robust 3D modeling software into the design curriculum, Frontiers in Education Conference, vol. 2, pp.12-24, 29th Annual, 1999
- [2] A. BERNARD, J.C. DELPLACE, N. PERRY, S. GABRIEL, Integration of CAD rapid Manufacturing for sand casting optimisation, Rapid Prototyping Journal, vol. 9, n°5, pp.327-333, ISSN 1355-2546, 2003
- [3] W. DERIGENT, Méthodologie de passage d'un modèle CAO vers un modèle FAO pour des pièces aéronautiques: Prototype logiciel dans le cadre du projet USIQUICK, thèse de l'Université Henri Poincaré - Nancy I, 2005

- [4] F. NOËL D. BRISSAUD, S. TICHKIEWITCH, Integrative Design Environment to Improve Collaboration between Various Experts, CIRP Annals - Manufacturing Technology, Volume 52, Issue 1, Pages 109-112, 2003
- [5] R MACULET, M DANIEL, Conception, modélisation géométrique et contraintes en CAO, Rapport de Recherche LSIS-2003-005
- [6] B. FLAVIGNARDP. "Conception en mode schéma", Groupe de travail DS-CATIA, http://cao.etudes.ecp.fr/documents/atelier_201052005_flavignard.doc&rct=j&q=catia%2Bduzry&ei=hC8iTeOIBNHtsgb5ren6DA&usg=AFQjCNHkrQvWu0t2AK6aZEd1hSVKRGkh6A&cad, 2005
- [7] P.MORENTON, Cao : Logiciel Catia, Techniques de l'ingénieur, Réf. BM5019, juil. 2006
- [8] M.SEHYUN, SOONHUNG H., Knowledge-based parametric design of mechanical products based on configuration design method, Expert Systems with Applications, Volume 21, Issue 2, Pages 99-107, August 2001
- [9] RIS, G., Modélisation de pièces et CAO, chapitre n°2 de l'ouvrage : Fabrication Assistée par Ordinateur, sous la direction de : BERNARD, A., Editions HERMES, ISSN/ISBN : 2-7462-0618-8, 2003