



**HAL**  
open science

## Impact des propriétés des boues activées sur leur comportement rhéologique et sur le transfert d'oxygène dans les bioréacteurs aérés

Camilo Duran Quintero, Yannick Fayolle, Yoan Pechaud, Arnaud Cockx, Sylvie Gillot

### ► To cite this version:

Camilo Duran Quintero, Yannick Fayolle, Yoan Pechaud, Arnaud Cockx, Sylvie Gillot. Impact des propriétés des boues activées sur leur comportement rhéologique et sur le transfert d'oxygène dans les bioréacteurs aérés. Récents Progrès en Génie des Procédés, 2013, cdrom (104), 8 p. hal-00948362

**HAL Id: hal-00948362**

**<https://hal.science/hal-00948362v1>**

Submitted on 18 Feb 2014

**HAL** is a multi-disciplinary open access archive for the deposit and dissemination of scientific research documents, whether they are published or not. The documents may come from teaching and research institutions in France or abroad, or from public or private research centers.

L'archive ouverte pluridisciplinaire **HAL**, est destinée au dépôt et à la diffusion de documents scientifiques de niveau recherche, publiés ou non, émanant des établissements d'enseignement et de recherche français ou étrangers, des laboratoires publics ou privés.

## Impact des propriétés des boues activées sur leur comportement rhéologique et sur le transfert d'oxygène dans les bioréacteurs aérés

DURAN Camilo<sup>a</sup>, FAYOLLE Yannick<sup>a1</sup>, PECHAUD Yoan<sup>a</sup>, COCKX Arnaud<sup>b</sup>, GILLOT Sylvie<sup>a</sup>

<sup>a</sup> Irstea, UR HBAN, 1 Rue Pierre-Gilles de Gennes, 92761 Antony, France

<sup>b</sup> LISBP, UMR INSA CNRS 5504, UMR INSA INRA 792, 31077 Toulouse Cedex 04, France

### Résumé

Dans l'objectif de mieux comprendre l'impact des caractéristiques des boues activées sur leur comportement rhéologique et sur le transfert d'oxygène, un dispositif expérimental, constitué d'une colonne à fines bulles de 0,3 m<sup>3</sup> alimentée en boues activées en continu et d'un rhéomètre capillaire, a été mis en œuvre sur une station d'épuration à boues activées conventionnelle. La rétention gazeuse globale et le coefficient de transfert d'oxygène ( $k_{La}$ ) ont été mesurés dans la colonne à bulles et le comportement rhéologique des boues a été déterminé en sortie de celle-ci. Parallèlement, plusieurs propriétés des boues activées ont été mesurées (MES, MVS, DCO, DCO soluble, tensioactifs, tension de surface et tension de surface dynamique).

L'évolution des paramètres rhéologiques  $K$  et  $n$  du modèle d'Ostwald ont été déterminés pour différentes concentrations en matières en suspension (MES) comprises entre 3,0 et 8,6 g/L. Par ailleurs, les mesures d'oxygénation ont montré une diminution du coefficient volumique de transfert de matière ( $k_{La}$ ) avec l'augmentation de la concentration en MES. Cette diminution peut être en partie attribuée à la diminution de rétention de gaz ( $\epsilon_G$ ) liée à une augmentation de la viscosité apparente des boues. Finalement, les résultats expérimentaux ont permis d'estimer le taux de cisaillement moyen existant dans la colonne à bulles et de développer un modèle empirique liant le coefficient volumique de transfert d'oxygène (à 11°C,  $k_{La,11}$ ) à la vitesse superficielle de gaz ( $U_G$ ) et à la viscosité apparente des boues :

$k_{La,11} = 1,6 \times 10^{-5} \cdot U_G^{0,8} \cdot \mu_{app}^{-0,34}$ , où la viscosité apparente ( $\mu_{app}$ ) est fonction de la concentration en MES et du taux de cisaillement moyen dans la colonne.

**Mots-clés :** Boues activées, transfert d'oxygène, rhéologie, taux de cisaillement, colonne à bulles.

### 1. Introduction

Dans les filières aérobies de traitement des eaux résiduaires, l'apport d'oxygène représente entre 50 et 70% de la consommation d'énergie électrique des stations d'épuration. L'optimisation énergétique de ces procédés nécessitent donc de mieux comprendre l'impact des différents paramètres opératoires du système sur les performances de transfert d'oxygène des dispositifs utilisés. En eau claire, il a été mis en évidence que ces performances dépendent des variables de conception (type, disposition, densité et hauteur d'immersion des diffuseurs) et de fonctionnement (vitesse surfacique de gaz, vitesse horizontale de circulation) (Gillot et al. 2005). En présence de boues activées, les caractéristiques de ce milieu complexe impactent aussi significativement le transfert d'oxygène et la capacité d'oxygénation est toujours inférieure à celle mesurée en eau claire.

Plusieurs auteurs ont notamment montré qu'une augmentation de la concentration en matières en suspension (MES) diminuait le coefficient volumique de transfert  $k_{La}$  (Germain et al. 2007; Henkel 2010). En effet, la simple présence des matières solides représente un obstacle pour le transfert d'oxygène à l'interface air-eau (effet stérique). Par ailleurs, plusieurs études ont également montré le rôle déterminant des MES sur le comportement rhéologique des boues activées (Rosenberger et al. 2002; Yang et al. 2009). Les solides modifient la viscosité apparente du milieu aéré qui est une propriété clé gouvernant l'hydrodynamique du bioréacteur et en conséquence le coefficient de transfert  $k_{La}$ . En effet,

<sup>1</sup> Auteur à qui la correspondance devra être adressée : [yannick.fayolle@irstea.fr](mailto:yannick.fayolle@irstea.fr)

elle peut notamment impacter la taille de bulles au détachement (Kulkarni and Joshi 2005), leur vitesse d'ascension et le phénomène de coalescence des bulles (Mena et al. 2005). Les boues activées étant des fluides non-newtoniens, (Seyssiecq et al. 2003; Ratkovich et al. 2013), leur viscosité apparente dépend du taux de cisaillement moyen existant dans le milieu (généré par le sillage des bulles) ainsi que des propriétés physico-chimiques de la liqueur mixte.

Ainsi, si plusieurs travaux ont indépendamment étudié l'influence des propriétés des boues sur le transfert et les caractéristiques rhéologiques, aucune étude n'a jusqu'à présent analysé sur un même type de boue le lien entre leurs propriétés physico-chimiques, leur comportement rhéologique et le transfert d'oxygène.

Dans ce contexte, l'objectif du travail présenté était de déterminer l'influence de deux paramètres clés des bioréacteurs aérés (les propriétés des boues et la vitesse surfacique d'air) sur leur comportement rhéologique, l'hydrodynamique (taux de cisaillement moyen) et le coefficient de transfert de matière. Pour cela un dispositif expérimental de terrain permettant la détermination des caractéristiques rhéologiques des boues et la mesure du transfert d'oxygène a été installé sur une station d'épuration traitant les eaux usées domestiques de 22000 EH et fonctionnant en aération prolongée.

## 2. Matériels et Méthodes

### 2.1 Dispositif expérimental

Une colonne de 0,29 m de diamètre et 4,5 m de hauteur de liquide a été installée à proximité du bassin aéré de la station d'épuration des communes de Marolles et Saint Vrain (91). Cette station dimensionnée pour 22000 EH reçoit principalement des eaux domestiques et fonctionne actuellement à moins de 50% la charge nominale (3600 kg DCO/j). Comme présenté sur la Figure 1a, la colonne était alimentée en continu avec des boues activées prélevées dans le bassin aéré ou dans le canal de recirculation des boues à l'aide d'une pompe à vis excentrée. La vitesse surfacique de liquide ( $U_L$ ), constante pour un même essai d'oxygénation, était comprise entre 2,7 et 4,5 mm/s. L'insufflation de fines bulles d'air a été réalisée au moyen de deux compresseurs et d'une membrane souple percée installée au fond de la colonne. Le débit d'air injecté a été mesuré à l'aide d'un compteur volumétrique à gaz. La gamme de vitesse surfacique d'air ( $U_G$ ) appliquée était comprise entre 1 et 5 mm/s (gamme existante dans les bassins aérés). Les boues issues de la colonne par surverse (à 4,4 m du diffuseur) étaient dirigées vers le rhéomètre capillaire, puis vers le poste toutes eaux de la station d'épuration.

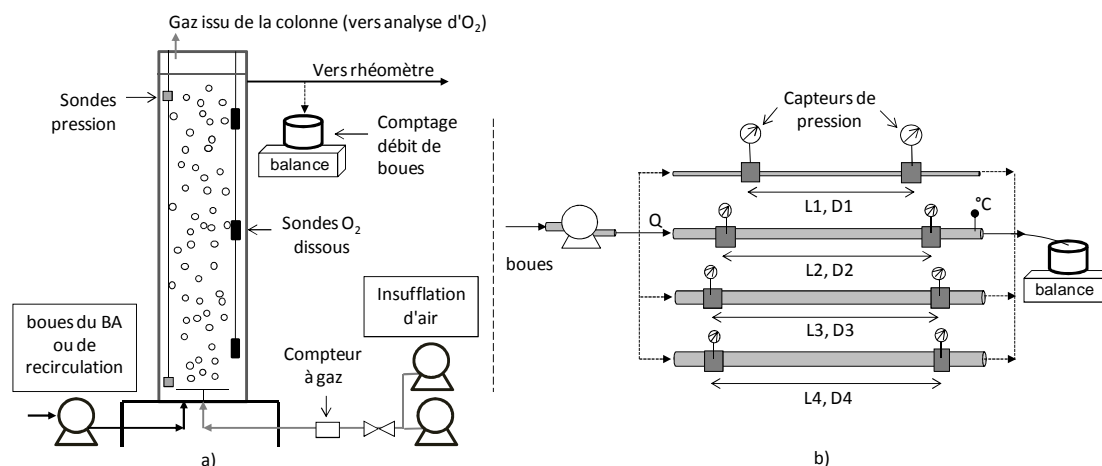


Figure 1. Schéma du montage de la colonne à bulles sur site (1a) et du rhéomètre capillaire (1b).

### 2.2 Viscosité des boues activées

Un rhéomètre capillaire a été mis en œuvre afin de réaliser l'étude rhéologique des boues. Ces rhéomètres, mécaniquement simples, permettent d'étudier la rhéologie des fluides dans de larges gammes de cisaillement (taux de cisaillement ( $\dot{\gamma}$ ) compris entre  $10^{-2}$  et  $10^7$  s $^{-1}$ ). Par ailleurs la configuration du dispositif (Figure 1b), permet d'éviter le phénomène de décantation existant pour les échantillons de

boues faiblement concentrés. La mesure dans ces appareils consiste à déterminer la perte de charge associée au débit circulant dans un capillaire de géométrie connue. Le montage conçu et réalisé pour cette étude comporte une série de 4 tubes de 4, 7, 12 et 14 mm de diamètre (D) à l'intérieur desquels s'écoulent les boues activées sortant de la colonne. Le rhéomètre a été installé sur site afin d'étudier les boues directement après la réalisation des mesures de transfert d'oxygène. Les différents débits de boues appliqués ont été obtenus à l'aide d'une pompe à vis excentrée caractérisée par un écoulement sans pulsation et un faible cisaillement du fluide. La mesure de débit (Q) a été réalisée en pesant les boues activées à la sortie des tubes avec une balance. Deux prises de pression séparées d'une distance L, ont été placées sur la longueur de chaque tube de façon à mesurer la perte de charge ( $\Delta P$ ) entre les deux points à l'aide de micro-manomètres (KIMO). La gamme du taux de cisaillement appliquée est comprise entre 10 et 500  $s^{-1}$ . Afin de prendre en compte l'impact du caractère non-newtonien des boues sur la mesure rhéologique dans un tube capillaire, la correction de Rabinowitch a été appliquée aux résultats expérimentaux (Dupuis 2008). La température du fluide a été mesurée à la sortie de chaque tube avec des sondes PT-100.

Des mesures rhéologiques sur l'eau du réseau ont permis d'estimer la précision du rhéomètre à 6% d'erreur relative moyenne par rapport à la viscosité dynamique théorique de l'eau à la température de la mesure. De même, les rhéogrammes obtenus expérimentalement ont montré que pour les différents tubes les évolutions du stress de cisaillement ( $\tau$ ) en fonction du taux de cisaillement ( $\dot{\gamma}$ ) se sont recoupées.

### 2.3 Mesure de rétention gazeuse globale

La rétention de gaz a été déterminée en utilisant deux sondes de pression (Endress Hauser) placées en haut et au fond de la colonne et reliées à un système d'acquisition de données (YOKOGAWA). Avec la colonne remplie d'eau claire ou de boues activées la différence de pression a été mesurée sans air et avec air.

Puisque  $\rho_{air} \ll \rho_{eau} \approx \rho_{boues}$ , la rétention de gaz ( $\varepsilon_G$ ) peut être estimée avec l'équation suivante :

$$\varepsilon_G (\%) = \left( 1 - \frac{\Delta P_{avec\ air}}{\Delta P_{sans\ air}} \right) \times 100 \quad (1)$$

### 2.4 Mesures du transfert d'oxygène

Les coefficients volumiques de transfert d'oxygène en eau claire ( $k_L a$ ) ont été mesurés par la méthode de réoxygénation d'eau claire (NF-EN-12255-15, 2004). En présence de boues activées, les performances d'aération ont été déterminées par la méthode du bilan gazeux (ASCE 1996). Pour mesurer la fraction d'oxygène de l'air ambiant et du gaz issu de la colonne, une sonde électrochimique (Teledyn Analytical Instruments) a été utilisée. La concentration d'oxygène dissous dans le milieu a été mesurée avec trois sondes électrochimiques (YSI) agitées et placées à trois hauteurs d'immersion (cf. Figure 1a). La concentration en oxygène dissous dans les boues entrant dans la colonne a été mesurée à l'aide d'une sonde immergée au point de prélèvement des boues. La température et la conductivité des boues ont été suivies à l'aide de sondes (WTW) immergées à mi hauteur dans la colonne. Un système d'acquisition connecté à un ordinateur a permis d'enregistrer en continu les concentrations d'oxygène dans l'air, de l'oxygène dissous, de température, et conductivité.

### 2.5 Caractérisation physique et chimique des boues activées

Pour chaque mesure de transfert d'oxygène, un échantillon de boues a été prélevé et les paramètres suivants ont été déterminés : MES, matières volatiles en suspension (MVS) (suivant la norme NF T90-105-2), masse volumique, pH, indice de boues, DCO totale. Concernant la fraction soluble, les analyses suivantes ont été également réalisées après filtration à 0,45  $\mu m$  : tension de surface statique (tensiomètre à anneau LAUDA) et dynamique (Maximum Bubble Pressure Method). Les analyses chimiques suivantes ont été réalisées à l'aide de micro-méthodes Hach Lange : DCO totale (LCK 514), DCO soluble (LCK 314), tensioactifs anioniques (LCK 332), tensioactifs non-ioniques (LCK 333), tensioactifs cationiques (LCK 332).

### 3. Résultats et Discussion

#### 3.1 Rhéologie de boues activées

L'évolution de la viscosité apparente des boues en fonction du taux de cisaillement pour des concentrations en MES comprises entre 3,0 et 8,6 g/L est présentée sur la Figure 2a. Pour modéliser le comportement rhéologique observé, le modèle d'Ostwald intégrant les paramètres rhéologiques K (indice de consistance) et n (indice de flux) a été employé :

$$\mu_{app} = \frac{\tau}{\dot{\gamma}} = K\dot{\gamma}^{(n-1)} \quad (2)$$

L'évolution de ces deux paramètres en fonction de la concentration en MES est rapportée sur la Figure 2b.

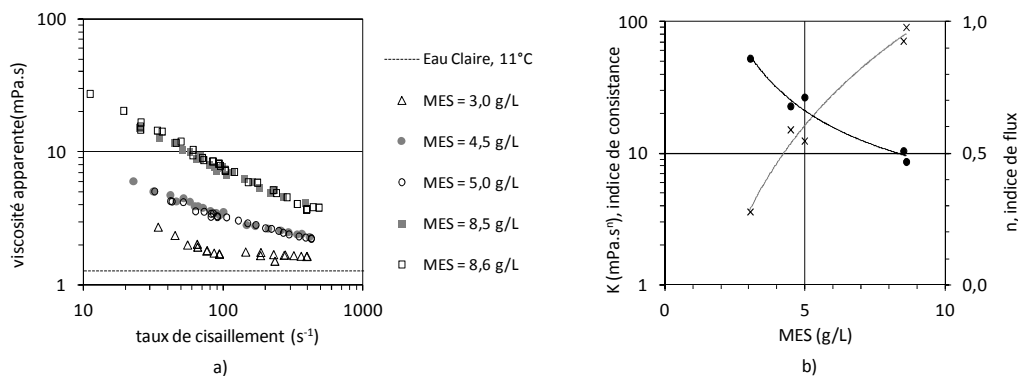


Figure 2. a) Evolution de la viscosité apparente des boues activées en fonction du taux de cisaillement pour différentes concentrations en MES à une température moyenne de  $11 \pm 2^\circ\text{C}$ . b) Evolution des paramètres du modèle d'Ostwald K (x) et n (●) en fonction de la concentration en MES, obtenus expérimentalement à  $11 \pm 2^\circ\text{C}$ .

Les mesures rhéologiques (cf. Figure 2a) montrent une évolution de la viscosité des boues en fonction du taux de cisaillement, ce qui confirme le comportement rhéofluidifiant des boues activées cité dans la littérature (Yang et al. 2009; Ratkovich et al. 2013).

Par ailleurs, la viscosité apparente des boues ( $\mu_{app}$ ) et l'indice de consistance (K) du modèle d'Ostwald augmentent avec la concentration en MES. Ceci est couramment expliqué par un nombre plus important d'interactions entre les particules qui se déplacent donc moins librement et opposent en conséquence plus de résistance à l'écoulement. Il a également été observé que l'indice de flux (n) diminue avec la concentration de boues, accentuant ainsi leur caractère non-newtonien. Cela reflète le fait que la variation de la viscosité apparente avec le taux de cisaillement est d'autant plus importante que les boues sont concentrées.

L'effet des autres propriétés physico-chimiques caractérisées sur les paramètres K et n a également été évalué. Parmi ces propriétés, pour une boue de même nature, seules celles directement liées à la concentration en solides (MVS et  $\text{DCO}_{\text{totale}}$ ) semblent impacter les deux paramètres rhéologiques et donc la viscosité apparente de la liqueur mixte.

#### 3.2 Réention gazeuse globale et coefficient volumique de transfert d'oxygène

L'évolution de la réention gazeuse globale et du coefficient volumique de transfert d'oxygène sont présentés sur la Figure 3. Le coefficient de transfert d'oxygène est exprimé à la température des mesures, soit  $11^\circ\text{C}$  ( $k_{La11}$ ).

Les valeurs de réention gazeuse augmentent classiquement de manière linéaire avec la vitesse surfacique de l'air, ce qui est dû à un taux de gaz plus élevée. En présence de boues activées, la réention gazeuse est plus faible qu'en eau claire, pour une même vitesse de gaz. Cette diminution est d'autant plus importante que la concentration en boues est élevée (Fig. 3a). Les évolutions de réention obtenues pour les boues à

3,0 g/L et les boues à 4,7 g/L se confondent alors qu'un écart plus important est observé pour les boues à 8,6 g/L.

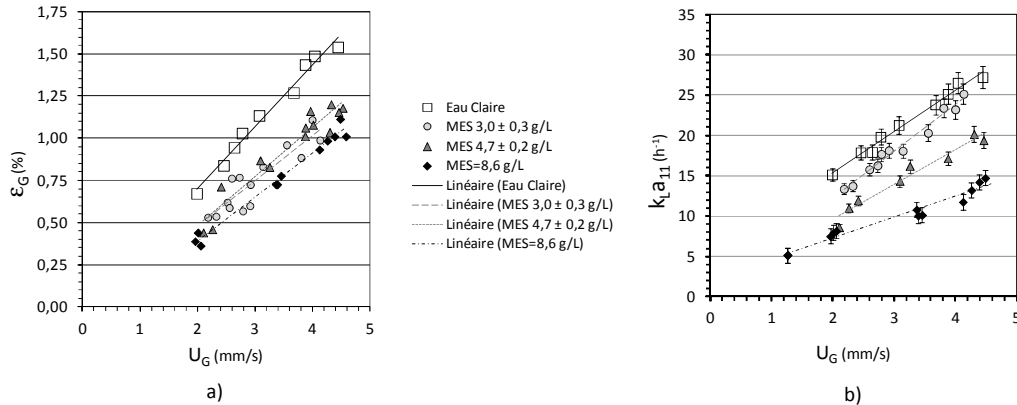


Figure 3. Valeurs observées de rétention gazeuse ( $\epsilon_G$  - 3a) et du coefficient de transfert d'oxygène à 11 °C ( $k_{La11}$  - 3b) en fonction de la vitesse surfacique d'air.

Comme pour la rétention gazeuse, les résultats des mesures d'oxygénation montrent une augmentation du coefficient de transfert d'oxygène avec la vitesse surfacique du gaz ce qui s'explique par l'accroissement de la rétention gazeuse et donc une aire interfaciale ( $a=6*\epsilon_G/d_b$ ) plus importante. Les résultats ont aussi montré une diminution de  $k_{La11}$  avec la concentration en MES, diminution largement observée dans la littérature, notamment lors de bioréacteurs fonctionnant à fortes concentrations en boues comme les bioréacteurs à membranes (Germain et al. 2007; Henkel 2010). Contrairement aux résultats de rétention, les pentes caractérisant l'évolution du  $k_{La}$  en fonction de  $U_G$  sont elles-mêmes influencées par la concentration en MES.

Trois effets se superposent pour expliquer ces évolutions : (i) un accroissement de la viscosité induit une augmentation du coefficient de traînée des bulles et donc diminue la vitesse ascensionnelle des bulles; (ii) une viscosité plus élevée favorise la coalescence des bulles et entraîne une augmentation de leur taille et donc de leur vitesse d'ascension (Mena et al. 2005); (iii) lors de la formation des bulles dans un fluide non-newtonien, les contraintes viscoélastiques exercées à leur surface augmentent avec la concentration du fluide, ce qui entraîne une prolongation du temps de croissance et en conséquence une augmentation de leur taille (Kulkarni and Joshi 2005).

La diminution du  $k_{La11}$  peut donc être en partie liée à l'augmentation de la viscosité apparente des boues avec l'accroissement de leur concentration en MES. En effet, en favorisant la coalescence et en affectant la taille de bulles, un milieu plus visqueux entraîne une réduction de la rétention gazeuse et une augmentation de la taille des bulles. Cela a pour effet de diminuer l'aire interfaciale d'échange ( $a$ ) et donc le coefficient volumique de transfert ( $k_{La11}$ ). La diminution de la pente  $k_{La11}$  vs  $U_G$  avec la concentration en MES est potentiellement liée au comportement non-newtonien de la liqueur mixte. En effet, la viscosité apparente du milieu est impactée lorsque la vitesse surfacique d'air est modifiée, en lien avec le caractère rhéofluidifiant des boues. L'ampleur de cet impact est fonction de la concentration des boues et donc des paramètres rhéologiques  $K$  et  $n$ .

#### 4. Prise en compte de l'influence de la concentration en MES et de la vitesse surfacique de gaz pour estimer le coefficient de transfert d'oxygène

Afin d'améliorer les capacités de prédiction des coefficients de transfert d'oxygène, des corrélations empiriques basées sur des paramètres et des propriétés physiques clés ont été proposées. Pour les boues activées, ces corrélations prennent par exemple en compte l'effet couplé de l'âge des boues avec le débit d'air surfacique (Rosso *et al.* 2005), ou avec le temps de passage des bulles d'air dans la phase liquide (Gillot and Héduit 2008) ou encore avec les MVS (Henkel 2010).

Bien que ces corrélations aient permis de préciser l'influence de ces paramètres, elles ne prennent pas en compte le comportement rhéofluidifiant des liqueurs mixtes. Par conséquent, l'influence de la vitesse surfacique de gaz et de la concentration en MES sur l'hydrodynamique n'est pas directement considérée dans ces corrélations.

Ainsi, à partir des résultats expérimentaux sur la rhéologie des boues, des coefficients de transfert d'oxygène obtenus en eau claire et en boues et de leur lien avec la concentration en MES, un modèle empirique corrélant transfert, hydrodynamique et rhéologie dans la colonne à bulles et utilisant le formalisme couramment employé pour des fluides modèles (Garcia-Ochoa and Gomez 2009) a été développé. Le coefficient volumique de transfert d'oxygène s'écrit alors :

$$k_L a = A \cdot U_G^B \cdot \mu_{app}^C \quad (3)$$

Avec  $U_G$  la vitesse surfacique de gaz,  $\mu_{app}$  la viscosité apparente des boues

Les boues activées étant un fluide non-newtonien, leur viscosité apparente est fonction du taux de cisaillement moyen ( $\dot{\gamma}$ ) existant dans la colonne. Celui-ci peut être estimé en fonction de la vitesse surfacique de gaz ( $U_G$ ) et des paramètres rhéologiques  $K$  et  $n$  d'Ostwald par l'équation théorique proposée par Sanchez Pérez *et al.* 2006 pour des colonnes à bulles. Elle fait appel à la puissance dissipée dans un réacteur agité et suppose que les pertes d'énergie cinétique par le gaz qui quitte la colonne et les frottements aux parois sont négligeables :

$$\dot{\gamma} = \left( \frac{1}{K} g \rho U_G \right)^{1/(n+1)} \quad (4)$$

Les mesures rhéologiques réalisées dans cette étude ont permis d'établir l'évolution des constantes  $K$  et  $n$  en fonction de la concentration en boues (cf. Figure 3b). Afin d'intégrer l'eau à ce modèle empirique, les équations décrivant ces évolutions ont été réécrites de sorte que lorsque la concentration en MES est nulle, la viscosité calculée avec le modèle d'Ostwald corresponde à celle de l'eau à la température des essais rhéologiques ( $11 \pm 2^\circ\text{C}$ ). Les équations obtenues en minimisant la somme des carrés des résidus (différences entre données expérimentales et données simulées) sont les suivantes :

$$K(\text{Pa} \cdot \text{s}^n) = 1,28 \times 10^{-3} + 0,125 \times 10^{-3} \cdot \text{MES}^3 \quad \text{avec MES en g.L}^{-1} \quad (5)$$

$$n = 1 - 0,06 \cdot \text{MES} \quad \text{avec MES en g.L}^{-1} \quad (6)$$

Ainsi, le taux de cisaillement moyen dans la colonne est calculé à l'aide de l'équation (4). Sa valeur est comprise entre  $30 \text{ s}^{-1}$  et  $174 \text{ s}^{-1}$ . Connaissant le taux de cisaillement, la viscosité apparente est estimée à partir de l'équation (2). Elle tient donc compte des mesures expérimentales de la vitesse de gaz ( $U_G$ ), de mesures rhéologiques et de la concentration de boues en MES (équations (5) et (6)).

Les constantes  $A$ ,  $B$  et  $C$  de l'équation (3) ont donc été déterminées en minimisant la somme des carrés des écarts entre les résultats des calculs précédents et les résultats expérimentaux donnant  $k_L a_{11}$  en fonction de la vitesse surfacique de gaz. La corrélation suivante a été obtenue :

$$k_L a_{11}(\text{s}^{-1}) = 1,6 \times 10^{-5} \cdot U_G^{0,8} \cdot \mu_{app}^{-0,34} \quad \text{avec } U_G \text{ en m.s}^{-1} \text{ et } \mu_{app} \text{ en Pa.s} \quad (7)$$

Cette équation est limitée à des mesures rhéologiques réalisées à  $11 \pm 2^\circ\text{C}$ . La Figure 4 montre l'évolution du  $k_L a_{11}$  (expérimentale et calculée) en fonction de la vitesse surfacique de gaz.

La corrélation proposée permet de représenter l'augmentation du  $k_L a_{11}$  avec la vitesse surfacique de gaz, augmentation d'autant moins marquée que la concentration en boues est grande. L'impact de la concentration en MES sur l'effet de la vitesse surfacique de gaz a déjà été observé dans la littérature par plusieurs auteurs mais aucune explication mécanistique n'avait jusqu'alors été proposée pour expliquer cette tendance.

Ainsi, bien que ce modèle doive être confronté à de nouveaux résultats expérimentaux, il semble que pour un même type de boues activées, le coefficient de transfert d'oxygène soit déterminé par deux paramètres : la vitesse surfacique de gaz et la viscosité apparente des boues.

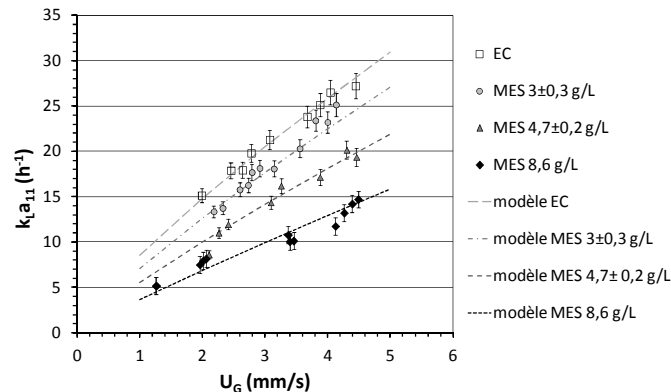


Figure 4. Evolution du  $k_{La11}$  en fonction de la vitesse surfacique de gaz ( $U_G$ ) selon les résultats expérimentaux et selon la corrélation (7) reliant transfert, hydrodynamique et rhéologie des boues.

## 5. Conclusions et perspectives

L'objectif de cette étude était de déterminer l'impact des propriétés physico-chimiques des boues des stations d'épuration et de la vitesse surfacique de gaz sur le comportement rhéologique du milieu, sur la rétention gazeuse et sur le transfert d'oxygène dans les bioréacteurs aérés.

Il a été montré que pour des boues issues d'une même installation, les MES jouent un rôle déterminant sur le comportement rhéofluidifiant des boues. Une augmentation de la concentration en MES à un même taux de cisaillement entraîne une augmentation de la viscosité apparente et du comportement rhéofluidifiant (augmentation de l'indice de consistance ( $K$ ) et diminution de l'indice de flux ( $n$ )).

De plus, les mesures de rétention gazeuse et de transfert de matière ont montré que pour une vitesse surfacique de gaz donnée, une augmentation de la concentration en MES induit une diminution de la rétention gazeuse et du coefficient volumique de transfert d'oxygène. Cette diminution est d'autant plus importante que les boues sont concentrées et peut être attribuée à une augmentation de la viscosité apparente de la liqueur mixte.

Un modèle permettant de corréler le coefficient de transfert de matière à la vitesse surfacique de gaz et à la viscosité apparente des boues a été pour la première fois proposé pour des boues activées. L'originalité de ce modèle réside dans la prise en compte de l'influence des propriétés physico-chimiques, rhéologiques et de la vitesse surfacique de gaz sur le taux de cisaillement moyen dans la colonne, permettant de représenter de manière plus juste l'hydrodynamique au sein de la colonne. Des travaux vont être menés pour confronter cette corrélation à de nouveaux résultats expérimentaux sur des boues de natures différentes et en faisant varier le système d'aération (comparaison grosses bulles/fines bulles).

## Remerciements

Les auteurs remercient Degrémont SA pour sa participation financière au doctorat de Camilo Duran. Ils sont également reconnaissants envers la société SEE, exploitant de la station d'épuration de Marolles, et le SIA de Marolles, d'avoir autorisé l'accès et la réalisation du travail expérimental sur site. Pierre Mauricracc et Sylvain Pageot, Irstea, sont également remerciés pour leur participation à la réalisation des mesures.

## Références

- ASCE (1996). Standard Guidelines for In-Process Oxygen Transfer Testing.
- Dupuis, D. (2008). Mesure de la viscosité - Viscosimètres et rhéomètres. Techniques de l'ingénieur. Métrologie relative aux fluides - Vitesses et débits. Base documentaire : TIB402DUO. Ref. article : r2351.
- Garcia-Ochoa, F. and Gomez, E. (2009). Bioreactor scale-up and oxygen transfer rate in microbial processes: An overview. *Biotechnology Advances*. 27. 2. pp. 153-176.
- Germain, E., Nelles, F., Drews, A., Pearce, P., Kraume, M., Reid, E., Judd, S. J. and Stephenson, T. (2007). Biomass effects on oxygen transfer in membrane bioreactors. *Water Research*. 41. 5. pp. 1038-1044.



- Gillot, S., Capela-Marsal, S., Roustan, M. and Héduit, A. (2005). Predicting oxygen transfer of fine bubble diffused aeration systems—model issued from dimensional analysis. *Water Research*. 39. 7. pp. 1379-1387.
- Gillot, S. and Héduit, A. (2008). Prediction of alpha factor values for fine pore aeration systems. *Water Science and Technology*. 57. 8. pp. 1265-1269.
- Henkel, J. (2010). *Oxygen Transfer Phenomena in Activated Sludge*. Technische Universität Darmstadt, + annexes.
- Kulkarni, A. A. and Joshi, J. B. (2005). Bubble Formation and Bubble Rise Velocity in Gas–Liquid Systems: A Review. *Industrial & Engineering Chemistry Research*. 44. 16. pp. 5873-5931.
- Mena, P. C., Ruzicka, M. C., Rocha, F. A., Teixeira, J. A. and Drahos, J. (2005). Effect of solids on homogeneous-heterogeneous flow regime transition in bubble columns. *Chemical Engineering Science*. 60. 22. pp. 6013-6026.
- Ratkovich, N., Horn, W., Helmus, F. P., Rosenberger, S., Naessens, W., Nopens, I. and Bentzen, T. R. (2013). Activated sludge rheology: A critical review on data collection and modelling. *Water Research*. 47. 2. pp. 463-482.
- Rosenberger, S., Kubin, K. and Kraume, M. (2002). Rheology of Activated Sludge in Membrane Bioreactors. *Engineering in Life Sciences*. 2. 9. pp. 269-275.
- Rosso, D., Iranpour, R. and Stenstrom, M. K. (2005). Fifteen Years of Offgas Transfer Efficiency Measurements on Fine-Pore Aerators: Key Role of Sludge Age and Normalized Air Flux. *Water Environment Research*. 7. 3. pp. 266-272.
- Sanchez Pérez, J. A., Rodriguez Porcel, E. M., Casas López, J. L., Fernández Sevilla, J. M. and Chisti, Y. (2006). Shear rate in stirred tank and bubble column bioreactors. *Chemical Engineering Journal*. 124. 1-3. pp. 1-5.
- Seysiecq, I., Ferrasse, J.-H. and Roche, N. (2003). State-of-the-art: rheological characterisation of wastewater treatment sludge. *Biochemical Engineering Journal*. 16. 1. pp. 41-56.
- Yang, F., Bick, A., Shandalov, S., Brenner, A. and Oron, G. (2009). Yield stress and rheological characteristics of activated sludge in an airlift membrane bioreactor. *Journal of Membrane Science*. 334. 1-2. pp. 83-90.

---

## **Impact of activated sludge properties on rheological behavior and oxygen transfer in aerated bioreactors**

DURAN Camilo<sup>a</sup>, FAYOLLE Yannick<sup>a,2</sup>, PECHAUD Yoan<sup>a</sup>, COCKX Arnaud<sup>b</sup>, GILLOT Sylvie<sup>a</sup>  
a Irstea, UR HBAN, 1 Rue Pierre-Gilles de Gennes, 92761 Antony, France  
b LISBP, UMR INSA CNRS 5504, UMR INSA INRA 792, 31077 Toulouse Cedex 04, France

**Keywords :** Activated sludge, rheology, oxygen transfer, shear rate, bubble column.

### **Abstract**

In order to better understand the impact of the characteristics of activated sludge on their rheological behaviour and on oxygen transfer, an experimental set-up, comprising a fine bubble column of 0,3 m<sup>3</sup> continuously fed with activated sludge and a capillary rheometer, has been implemented in a wastewater treatment plant. The overall gas holdup and volumetric oxygen transfer coefficient ( $k_L a$ ) were measured in the bubble column and the rheological behaviour of the activated sludge was determined using the column liquid effluent. Simultaneously, several properties of activated sludge were measured (MLSS, MVSS, COD, soluble COD, surfactants, surface tension and dynamic surface tension).

The evolution of rheological parameters  $K$  and  $n$  from the Ostwald model was determined for a MLSS concentration ranging between 3,0 and 8,6 g/L. In addition, aeration test showed a decrease of the volumetric mass transfer coefficient ( $k_L a$ ) with increasing MLSS. This reduction can be partially attributed to a lower gas holdup ( $\epsilon_G$ ) associated with an increase of the sludge apparent viscosity. Finally, the experimental results were used to estimate the average shear rate in the bubble column and to subsequently obtain an empirical correlation linking the volumetric oxygen transfer coefficient (at 11°C,  $k_{L,a,11}$ ) to the superficial gas velocity ( $U_G$ ) and the apparent viscosity of the sludge:

$k_{L,a,11} = 1,6 \times 10^{-5} \cdot U_G^{0,8} \cdot \mu_{app}^{-0,34}$ , where the apparent viscosity ( $\mu_{app}$ ) is a function of the MLSS concentration and the average shear rate in the column.

---

<sup>2</sup> Auteur à qui la correspondance devra être adressée : [yannick.fayolle@irstea.fr](mailto:yannick.fayolle@irstea.fr)