



HAL
open science

Fluage et rupture dans un matériau granulaire

Axelle Amon, van Bau Nguyen, Ary Bruand, Jérôme Crassous, Eric Clément

► **To cite this version:**

Axelle Amon, van Bau Nguyen, Ary Bruand, Jérôme Crassous, Eric Clément. Fluage et rupture dans un matériau granulaire. 15ème Rencontre du Non-linéaire, Mar 2012, Paris, France. pp.19-24, 2012. hal-00936983

HAL Id: hal-00936983

<https://hal.science/hal-00936983>

Submitted on 27 Jan 2014

HAL is a multi-disciplinary open access archive for the deposit and dissemination of scientific research documents, whether they are published or not. The documents may come from teaching and research institutions in France or abroad, or from public or private research centers.

L'archive ouverte pluridisciplinaire **HAL**, est destinée au dépôt et à la diffusion de documents scientifiques de niveau recherche, publiés ou non, émanant des établissements d'enseignement et de recherche français ou étrangers, des laboratoires publics ou privés.

Fluage et rupture dans un matériau granulaire

Axelle Amon¹, Van Bau Nguyen², Aary Bruand³, Jérôme Crassous¹, & Eric Clément²

¹ Institut de Physique de Rennes, UMR 6251 et Université de Rennes 1, 35042 Rennes, France

² PMMH, ESPCI, UMR 7636 et Université Paris 6 & Paris 7, 75005 Paris, France

³ ISTO, UMR 6113, 45000 Orléans, France

axelle.amon@univ-rennes1.fr

Résumé. Nous présentons des résultats expérimentaux sur la localisation de la déformation survenant dans un empilement granulaire à faible taux de cisaillement. Nous utilisons une méthode originale de mesure de la déformation basée sur la diffusion multiple de la lumière. Grâce à cette méthode, nous avons mis en évidence des hétérogénéités dynamiques d'une taille typique d'une dizaine de tailles de grains. Nous montrons que le taux d'apparition de ces structures correspond à une variable phénoménologique, la *fluidité*, introduite dans de nombreux modèles récents de rhéologie des matériaux amorphes.

Abstract. We study experimentally the localization of deformation occurring at slow shear, in a 3D granular packing. We use an original method of measurement of deformation based on Diffusive Wave Spectroscopy. We evidence localized regions of strong deformations spanning a mesoscopic size of about 10 grains. We link the apparition rate of those spots to the concept of *fluidity*, recently used to describe the local and non-local rheology of soft glassy materials.

1 Introduction

Une large classe de matériaux désordonnés (mousses, milieux granulaires, verres métalliques, verres colloïdaux, émulsions concentrées...) présentent une phénoménologie commune lorsqu'ils sont soumis à une sollicitation. A faible contrainte, leur réponse est semblable à celle d'un solide alors qu'à fort taux de cisaillement ils se mettent à couler, la déformation ayant alors tendance à être localisée sous la forme de bandes de cisaillement. Récemment, plusieurs modèles [1,2] décrivant cette rhéologie complexe introduisent une variable nommée *fluidité*. Reprenant des hypothèses introduites originalement par Argon [3], ces modèles supposent l'existence de réarrangements locaux couplés élastiquement à grande distance.

Une caractéristique de la plupart de ces milieux hétérogènes est de diffuser fortement la lumière. Nous utilisons une méthode de mesure de déformation originale [4,5] mettant à profit cette caractéristique dans le cas d'un empilement de billes de verre soumis à un cisaillement [6,7]. Cette méthode nous a permis de mettre en évidence l'existence de zones de déformation localisée d'une taille typique d'une dizaine de diamètres de grains. Lorsque le taux de déformation est imposé, des ruptures successives ont lieu dans le matériau. Avant une de ces ruptures, ces zones de déformations sont plus nombreuses et groupées dans une région où la bande de cisaillement apparaît. Dans le cas d'expériences en contrainte imposée, une déformation plastique globale de type fluage a lieu dans le matériau. Nous montrons que cette déformation plastique est le résultat de l'accumulation de ces zones de déformation localisée.

Dans cet article, nous décrivons en premier lieu notre dispositif expérimental, notamment notre méthode optique de mesure de micro-déformations. Nous présentons ensuite les résultats obtenus dans deux configurations de sollicitation mécanique : à taux de déformation imposé et à contrainte imposée. Nous discutons finalement ces résultats expérimentaux à la lumière des modèles actuels de rhéologie des matériaux amorphes.

2 Dispositif expérimental

Notre dispositif expérimental est une cellule de cisaillement de type scissomètre dont un schéma est donné Fig. 1 [6]. La cellule est un cylindre de hauteur 10 cm et de diamètre 10 cm. Il est rempli de billes

de verre de diamètre $200 \mu\text{m}$. L'empilement est préparé de manière à obtenir une compacité de 0.60. Un système de quatre pales plongé au milieu de la cellule peut être mis en rotation à l'aide d'un moteur. Le couple exercé est mesuré, ainsi que l'angle de rotation du système de pales (Fig. 1). Une boucle de rétroaction permet d'imposer une contrainte.

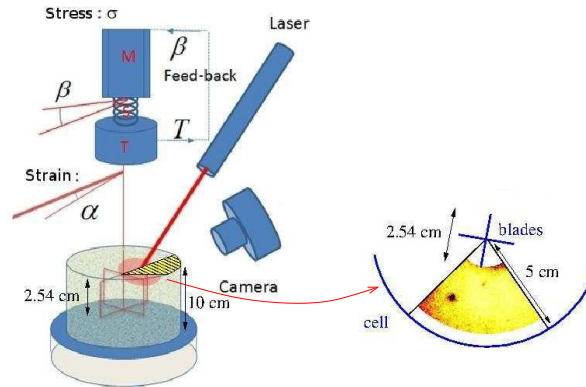


Figure 1. Schéma du dispositif expérimental. M : moteur, T : capteur de mesure du couple. Le dispositif optique de détection comprend une lentille et un diaphragme (Fig. 2). Un extrait de carte de corrélation en intensité est montré sur la partie droite de la figure, dans toutes les représentations utilisées, l'échelle de couleur correspond à une corrélation $g_I = 1$ pour le jaune le plus clair et $g_I \leq 0.95$ pour le noir.

De manière complémentaire à ces mesures macroscopiques de la déformation et de la contrainte cisailante, un dispositif optique permet d'obtenir une carte résolue spatialement des déformations ayant lieu à proximité de la surface supérieure de la cellule [7]. La surface de l'empilement est éclairée par un laser et la lumière rétrodiffusée est collectée par une caméra fonctionnant à 1 image par seconde (Figs 1 et 2). Comme la lumière incidente est cohérente, le motif ainsi collecté est une image de *speckle*, résultat des interférences entre les rayons lumineux ayant suivi une marche aléatoire dans le milieu. L'extension typique du volume exploré par les rayons avant de ressortir est la *longueur de transport* $l^* \sim 3$ tailles de billes. Lorsque la position des diffuseurs est modifiée, la différence de marche entre les rayons l'est aussi et la figure de speckle change. En calculant la corrélation en intensité entre deux images de *speckle* correspondant à deux états différents du matériau, on peut remonter à des informations concernant le déplacement de ces diffuseurs.

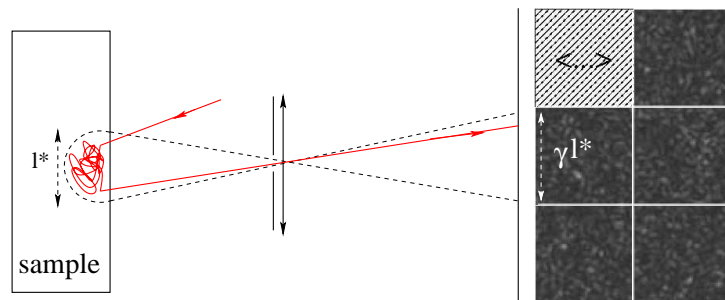


Figure 2. Schéma du dispositif de détection optique : une lentille fait l'image de la surface de l'empilement sur la caméra avec un grandissement γ et un diaphragme permet de contrôler la taille des taches de speckle obtenues sur la matrice CCD. A droite : extrait d'une figure de speckle sur laquelle sont représentées les zones utilisées pour les moyennes d'ensemble dans le calcul de corrélation en intensité entre deux images successives.

Dans le cas d'un matériau contenant des diffuseurs de Mie et lorsque la déformation peut être considérée comme affine à l'échelle de l^* , nous avons montré [4] que la corrélation en intensité dépend de la manière suivante du champ de déformation :

$$g_I \simeq \exp(-c\bar{\epsilon}) \quad (1)$$

où $\bar{\epsilon} = \sqrt{(1/2) \times \text{Tr}^2(\epsilon) + \text{Tr}(\epsilon^2)}$ est lié aux invariants quadratiques du tenseur des déformations ϵ et $c \simeq 1.5 \cdot 10^4$ est une constante dépendant des caractéristiques mécaniques du matériau et de paramètres optiques [5]. Typiquement, les déformations mesurées sont dans la gamme $10^{-5} - 10^{-6}$. Cette méthode permet donc d'avoir accès à des déformations beaucoup plus faible que celles mesurées par des méthodes de mesures traditionnelles. Dans le cas de l'échelle de couleur utilisée dans les figures, la couleur la plus claire (blanc) correspond à une déformation $\bar{\epsilon} \leq 10^{-7}$ et la couleur la plus foncée à $\bar{\epsilon} \geq 10^{-5}$.

Les corrélations sont prises entre deux images successives et les moyennes sont faites sur un ensemble de pixels correspondant à une zone de taille l^* sur l'échantillon (Fig. 2). En effet, le processus de diffusion ayant lieu typiquement sur cette taille, il fixe la limite de résolution spatiale de la méthode, de l'ordre de $3l^* = 600 \mu\text{m}$ dans notre cas. La carte de corrélation ainsi obtenue donne une carte incrémentale des déformations locales ayant eu lieu pendant une seconde.

3 Rupture

La figure 3a montre une courbe typique de réponse en contrainte lorsque la rotation du moteur est imposée. On observe une charge du matériau dans un premier temps linéaire, interrompue par des chutes de contrainte qui correspondent à des événements macroscopiques précurseurs à la rupture. Arrivé à un certain niveau de contrainte (noté σ_Y sur la figure 3(a)), le matériau rompt et la réponse présente ensuite des oscillations globalement régulières du type *stick-slip*. La figure 3(b) montre la séquence de cartes de déformations précédant la première chute de contrainte dans le matériau, à σ_r . On observe que des zones de déformations localisées, d'abord disséminées et intermittentes, se regroupent en une large zone qui décorrèle brutalement au moment de la chute de contrainte.

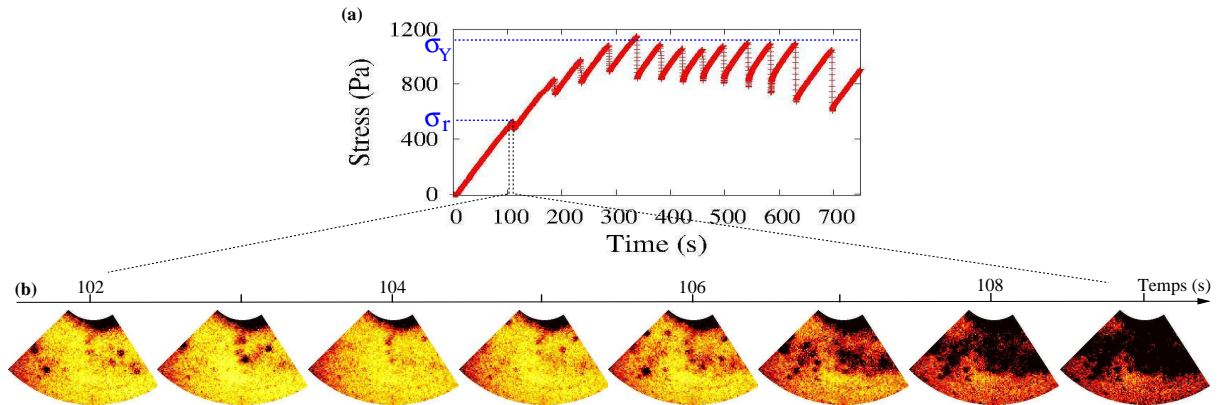


Figure 3. Charge du matériau granulaire à rotation du moteur imposée. (a) Réponse en contrainte : σ_r est le premier précurseur à la rupture, σ_Y désigne la contrainte de rupture du matériau au-delà de laquelle la réponse correspond à un régime de *stick-slip*. (b) série de cartes de corrélations successives montrant la déformation locale. L'échelle de couleur est la même que celle de la figure 1.

4 Fluage

Lorsqu'une contrainte cisailante constante est imposée au matériau, on observe une déformation plastique lente du matériau, du type fluage. La mesure macroscopique de cette déformation est représentée

par les triangles bleus sur la figure 4. On observe une déformation qui croît logarithmiquement avec le temps. Une telle évolution peut être modélisée par un ensemble d'équations proposé par Derec *et al.* [2] pour la rhéologie des matériaux amorphes :

$$\frac{\partial \sigma}{\partial t} = -f\sigma + G\dot{\gamma} \quad (2)$$

$$\frac{\partial f}{\partial t} = -af^2 + r\dot{\gamma}^2 \quad (3)$$

où f est une variable phénoménologique correspondant au taux de relaxation de la contrainte, généralement appelée *fluidité*. G est le module de cisaillement, σ la contrainte (constante dans les expériences de la figure 4) et $\dot{\gamma}$ le taux de cisaillement. Les paramètres a et r sont phénoménologiques, avec $-af^2$ un terme de vieillissement entraînant une augmentation du temps caractéristique de relaxation de la contrainte et $r\dot{\gamma}^2$ un terme de rajeunissement de la *fluidité* induit par le taux de cisaillement. La courbe bleue de la figure 4 est un ajustement des points expérimentaux par une loi logarithmique obtenue à partir des équations 2 et 3.

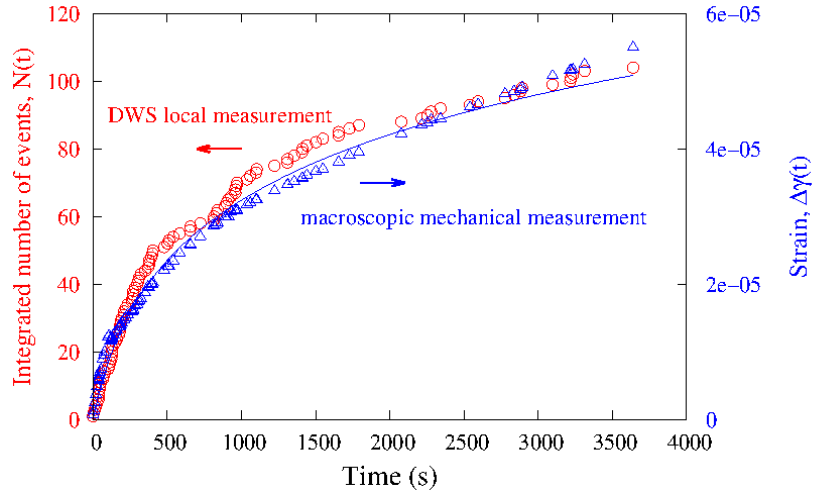


Figure 4. En bleu : déformation macroscopique globale mesurée lors d'une expérience à contrainte imposée. La courbe en trait continu bleu est un ajustement par une loi logarithmique correspondant à la résolution des équations 2 et 3. En rouge, intégration du nombre de points observés simultanément sur les cartes de déformation.

L'observation des cartes de déformation lors de ce lent phénomène de fluage montre l'apparition d'évènements de déformation localisée dont le taux diminue au cours du temps. La majorité de ces évènements ne sont observés que durant une carte de corrélation, montrant que leur durée typique est inférieure à la seconde. Un tel évènement peut être vu sur la partie droite de la figure 1 : leur taille est de l'ordre d'une dizaine de taille de grains et la déformation correspondant à la chute de corrélation est en moyenne $\bar{\epsilon} \simeq 5 \times 10^{-6}$. Le comptage du nombre de ces points depuis le début du processus de fluage montre que la déformation macroscopique globale est proportionnelle au nombre cumulé de réarrangements locaux observés dans le système.

Cette proportionnalité nous conduit à identifier le taux d'apparition des zones de déformation localisées \dot{N} à la fluidité f dans les équations 2 et 3. On obtient alors que le nombre cumulé de zones réarrangées depuis le début du processus est proportionnel à la déformation globale du matériau. On s'attend en effet à ce que la déformation globale $\Delta\gamma$ soit alors de la forme :

$$\Delta\gamma \propto \frac{\sigma}{G}N(t). \quad (4)$$

Cette dépendance peut être vérifiée dans un premier temps en faisant varier la contrainte imposée. La figure 5 regroupe des expériences à différentes contraintes imposées montrant la dépendance linéaire de N en fonction de $\Delta\gamma$. Comme attendu par l'équation 4, la pente de ces droites diminue quand la contrainte imposée augmente. Dans l'insert est reporté le produit σN en fonction de $\Delta\gamma$ montrant une superposition raisonnable de tous les points de la figure principale sur une droite unique (symboles noirs).

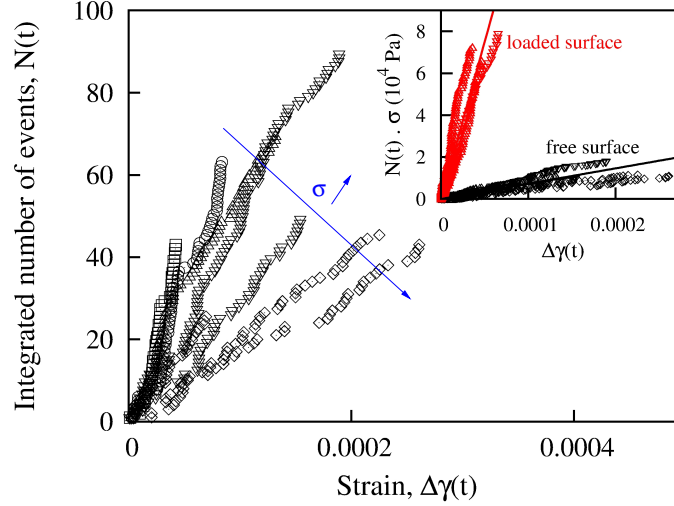


Figure 5. Nombre cumulé de zones de déformation localisée en fonction de la déformation globale, mesurée indépendamment, durant une expérience de fluage et pour différentes valeurs de la contrainte imposée σ . Insert : produit σN en fonction de $\Delta\gamma$ pour deux valeurs différentes du module de cisaillement G du matériau.

Dans un deuxième temps, pour tester la validité de l'équation 4, nous avons modifié le module de cisaillement du système. Comme le module de cisaillement d'un empilement granulaire dépend de la pression de confinement [6], nous avons ajouté une plaque de verre lestée sur la surface des granulaires. Nous avons ainsi pu simuler expérimentalement une pression de confinement plus grande sur la partie supérieure de l'empilement. Cette nouvelle série d'expérience confirme par ailleurs que les zones localisées observées ne sont pas un simple phénomène de surface libre. En effet, la phénoménologie générale n'est pas modifiée par l'ajout de cette plaque. D'autre part l'évolution de la dépendance de σN en fonction de $\Delta\gamma$ correspond à celle attendue : lorsque le module de cisaillement augmente, le nombre d'événements locaux augmente (voir encart de la figure 5).

5 Conclusion

Nous avons présenté des expériences concernant la réponse mécanique d'un empilement granulaire à un faible cisaillement. Nous avons montré que la déformation macroscopique globale est liée à des événements localisés dont le taux d'apparition peut être relié à une variable phénoménologique introduite dans de nombreux modèles de rhéologie des milieux amorphes : la *fluidité*. L'apparition de ces événements localisés s'accélère lorsqu'une bande de cisaillement apparaît dans le système.

Références

1. P. SOLLICH, F. LEQUEUX, P. HÉBRAUD & M. E. CATES, Rheology of soft glassy materials, *Physical Review Letters*, **78**, 2020–2023 (1997).

2. C. DEREK, A. AJDARI & F. LEQUEUX, Rheology and aging : A simple approach, *European Physical Journal E* **4**, 355-361 (2001).
3. A. S. ARGON, Plastic deformation in metallic glasses, *Acta Metallurgica*, **27**, 47-58 (1979).
4. M. ERPELDING, A. AMON & J. CRASSOUS, Diffusive wave spectroscopy applied to the spatially resolved deformation of a solid, *Physical Review E*, **78**, 046104 (2008).
5. M. ERPELDING, A. AMON & J. CRASSOUS, Mechanical response of granular media : New insights from Diffusing-Wave spectroscopy, *Europhysics Letters*, **91**, 18002 (2010).
6. V. B. NGUYEN, T. DARNIGE, A. BRUAND & E. CLÉMENT, Creep and fluidity of a real granular packing near jamming, *Physical Review Letters*, **107**, 138303 (2011).
7. A. AMON, V. B. NGUYEN, A. BRUANT, J. CRASSOUS & E. CLEMENT, *Physical Review Letters*, à paraître.