



HAL
open science

Utilisation des membranes minérales Carbosep en industrie agro-alimentaire

R. Veyre

► **To cite this version:**

R. Veyre. Utilisation des membranes minérales Carbosep en industrie agro-alimentaire. *Le Lait*, 1984, 64 (638_639), pp.261-275. hal-00929008

HAL Id: hal-00929008

<https://hal.science/hal-00929008>

Submitted on 11 May 2020

HAL is a multi-disciplinary open access archive for the deposit and dissemination of scientific research documents, whether they are published or not. The documents may come from teaching and research institutions in France or abroad, or from public or private research centers.

L'archive ouverte pluridisciplinaire **HAL**, est destinée au dépôt et à la diffusion de documents scientifiques de niveau recherche, publiés ou non, émanant des établissements d'enseignement et de recherche français ou étrangers, des laboratoires publics ou privés.

Utilisation des membranes minérales Carbosep en industrie agro-alimentaire

par

R. VEYRE

Résumé

Le procédé d'ultrafiltration Carbosep, caractérisé par l'utilisation des membranes minérales dites de 3^e génération, a été développé sur de nouvelles lignes de produits en industrie agro-alimentaire. Les caractéristiques spécifiques des membranes et équipements Carbosep sont présentées.

Deux nouveaux procédés sont décrits :

- la clarification des jus de fruits appliquée aux jus de pommes;
- la microfiltration tangentielle des boissons alcoolisées fermentées appliquée aux vins.

Le rôle des paramètres directeurs des procédés sont examinés.

Summary

CARBOSEP ULTRAFILTRATION INORGANIC MEMBRANES IN THE FOOD INDUSTRY

The Carbosep Ultrafiltration process, which is using 3rd generation inorganic membranes, is already wellknown for applications in the Dairy Industry.

New lines of applications have been developed in the food industry. Technical data of Carbosep membranes and systems are presented.

Two new applications are described:

- *fruit juice clarification (as applied to apple juice);*
- *tangential microfiltration of fermented alcoholic beverages (as applied to wines).*

Influence of processes main parameters are examined.

I. INTRODUCTION

Les membranes d'ultrafiltration de nature minérale commercialisées sous la marque Carbosep sont aujourd'hui internationalement connues, en particulier, dans les domaines des applications laitières et biotechnologiques. Les premières références industrielles européennes concrétisées en 1983 ont permis d'engager un développement commercial à l'échelle mondiale de ce procédé.

Indépendamment de l'essor industriel obtenu dans les domaines maintenant traditionnels de la standardisation et de la concentration protéique des laits ou de la concentration purification des protéines des lactosérums, S.F.E.C. a développé et industrialisé de nouveaux procédés qui font l'objet de la présente communication. Avant d'aborder la description de tels procédés, il est utile de rappeler les propriétés et les critères déterminants des membranes minérales et systèmes Carbosep.

II. PROCEDE D'ULTRAFILTRATION CARBOSEP

2.1. Membranes

Les membranes minérales Carbosep résultent du concept du milieu minéral microporeux ultrafiltrant c'est-à-dire d'un milieu microporeux de morphologie composite; ce caractère composite est obtenu par la superposition de milieux microporeux homogènes.

La figure 1 symbolise un tel concept comparativement aux membranes organiques de morphologie homogène et asymétrique.

La figure 2 montre le cliché de microscopie électronique d'une membrane Carbosep.

Le tableau 1 présente les caractéristiques générales des membranes minérales Carbosep.

Les performances apportées par ces membranes permettent d'assurer la fiabilité d'exploitation tant attendue et maintenant largement démontrée; il est nécessaire de souligner la capacité de ces membranes à subir les contraintes les plus sévères vis-à-vis des

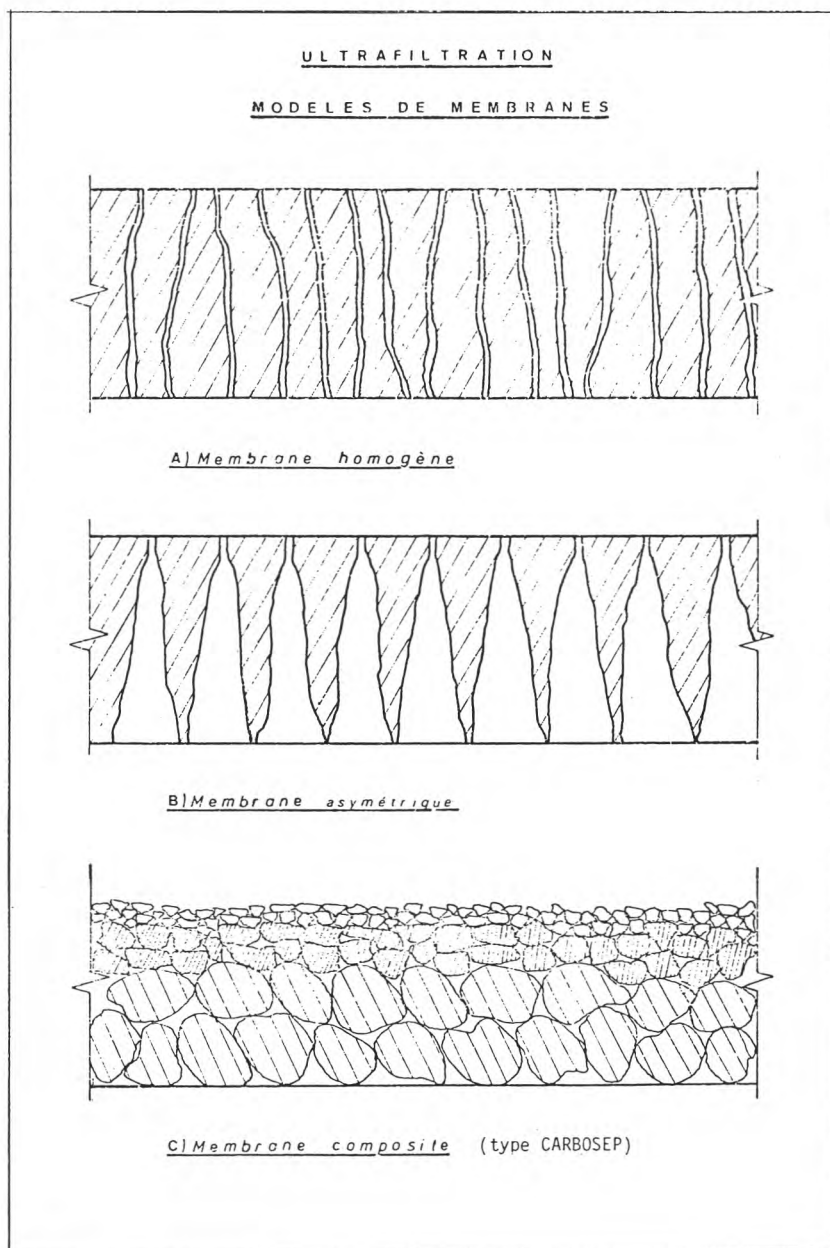


fig. 1

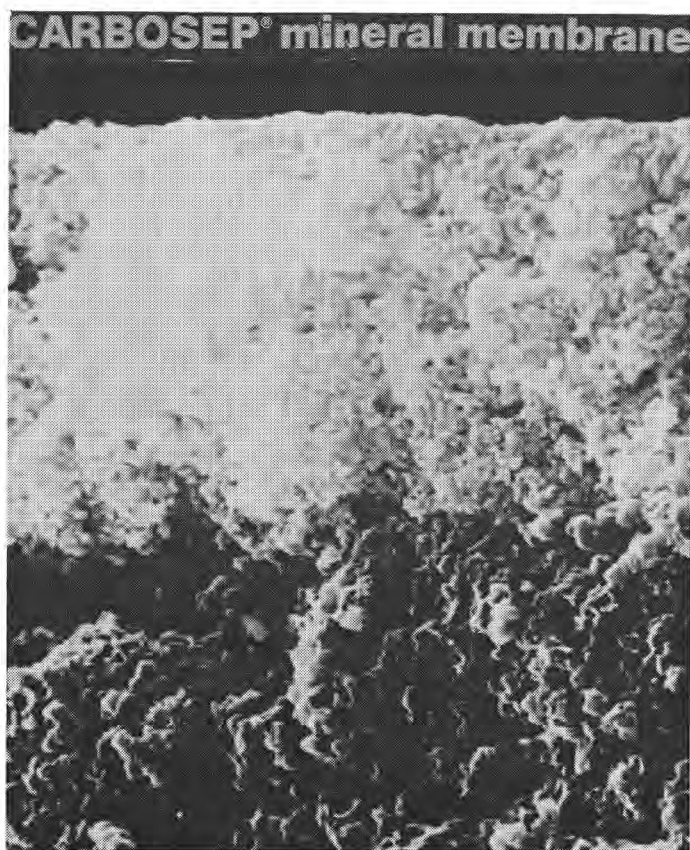


fig. 2

fluides procédés chauds et vis-à-vis des contraintes de stérilisation de type chimique et surtout de type vapeur.

2.2. Modules

Les membranes tubulaires sont assemblées en faisceaux parallèles dans des modules en acier inoxydable. La qualité des aciers est adaptée aux spécifications des industries agro-alimentaires et biotechnologiques. Le montage autorise l'interchangeabilité unitaire des membranes.

Les modules couvrent les surfaces diffusantes présentées dans le tableau 2.

TABLEAU 1

Caractéristiques générales des membranes minérales Carbosep

Spécifications	Caractéristiques	Unités
— Support de membrane	Carbone aggloméré	
— Membrane	Oxyde métallique	
— Géométrie :		
longueur	1 200	mm
diamètre extérieur	10	mm
diamètre intérieur	6	mm
— Mécanique :		
pression d'éclatement	60	bars
pression d'utilisation	≤ 15	bars
force d'écrasement	30	KgF/20 mm
module d'Young	1 000	
— Chimie :		
pH d'utilisation (1)	# 0 à 14	
stérilisation vapeur (2)	oui	
stérilisation oxydants	oui	
— Température d'utilisation procédé jusqu'à	150	° C
— Perméabilité à l'eau (3)	180 à 600	l/hm ²
— Pouvoir de coupure :		
référence M4	20 000	Dalton
référence M1	50 000	Dalton
— Membrane de microfiltration (4)		
référence M6	> 2 000 000	Dalton
diamètre pores	# 0,1	μ
— Toxicologie :		
Agrément du Conseil Supérieur de l'Hygiène de France	oui	
Agrément République Fédérale d'Allemagne	oui	

(1) A toutes températures comprises entre 20 et 90° C.

(2) Vapeur d'eau à 121° C sous 2 bars durant 30 min.

(3) Mesurée à l'eau à 25° C sous pression moyenne 4 bars.

(4) Membranes de microfiltration caractérisées par la texture Ø pores # 0,1 μ.

TABLEAU 2
Surface diffusante des modules Carbosep

Référence module	Surface diffusante en m ²
S 1	0,02
S 7	0,16
S 37	0,83
S 151	3,40
S 252	5,70

2.3. Systèmes

Les systèmes industriels sont de type « multiétagés ». Ils fonctionnent en régime continu avec boucle de recirculation selon le schéma fonctionnel présenté figure 3.

Les équipements tendent progressivement vers une standardisation depuis l'équipement laboratoire jusqu'à l'équipement industriel de plusieurs centaines de m² de surface diffusante.

La figure 4 montre les clichés de différents équipements Carbosep: type laboratoire, type pilote industriel, type unité industrielle monoétagée, type unité industrielle multiétagée.

Il est utile de préciser que S.F.E.C. dispose actuellement d'un parc pilote de 30 unités assurant les campagnes pilotes nécessaires à la définition des unités industrielles.

III. CLARIFICATION DES JUS DE FRUITS

Au cours de l'année 1983, les membranes minérales Carbosep ont connu un nouveau développement par la réalisation de 3 unités industrielles dans le domaine des jus de pommes.

La figure 5 montre la comparaison entre le procédé traditionnel et le procédé d'ultrafiltration.

Deux grands constats sont immédiatement perçus à l'examen des schémas de procédés.

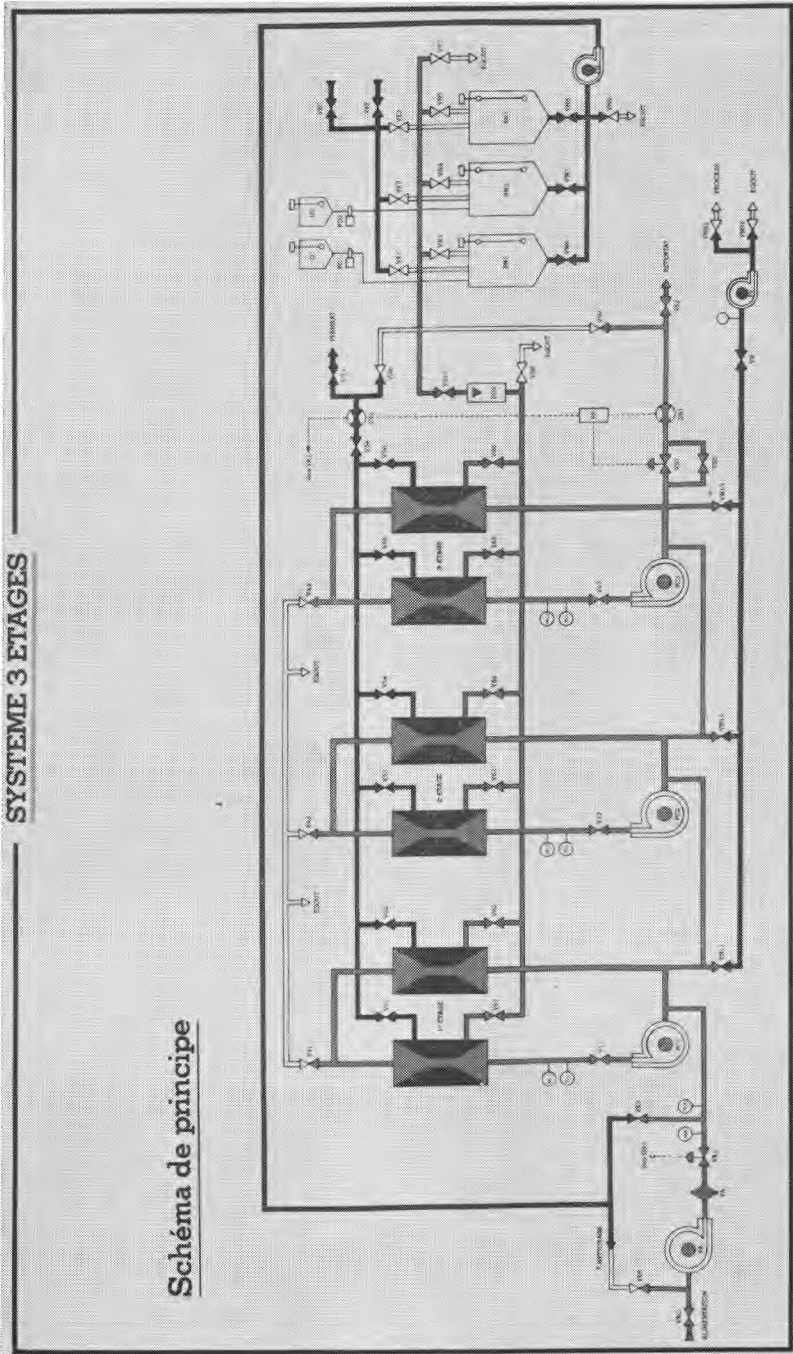
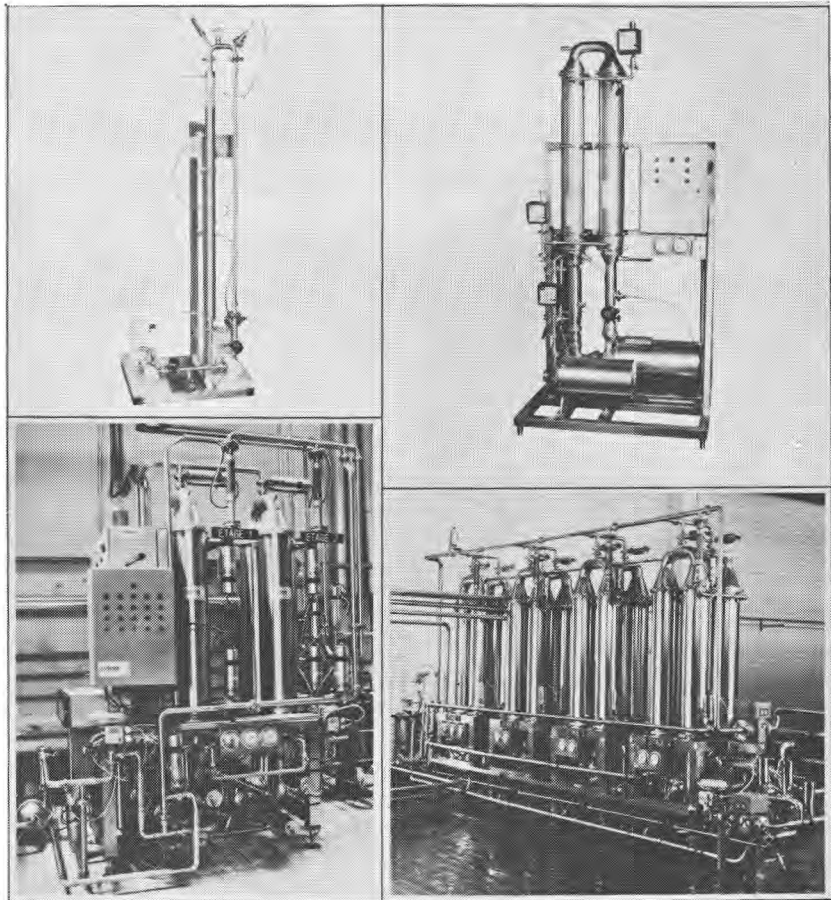


fig. 3

*fig. 4*

Premier constat

Simplification du procédé traditionnel de type discontinu par suppression de diverses opérations telles que : refroidissement, collage, débouillage des fonds de cuve, filtrations sur diatomées et plaques de cellulose.

Deuxième constat

Passage d'un procédé discontinu à un procédé continu facilitant les conditions d'exploitation.

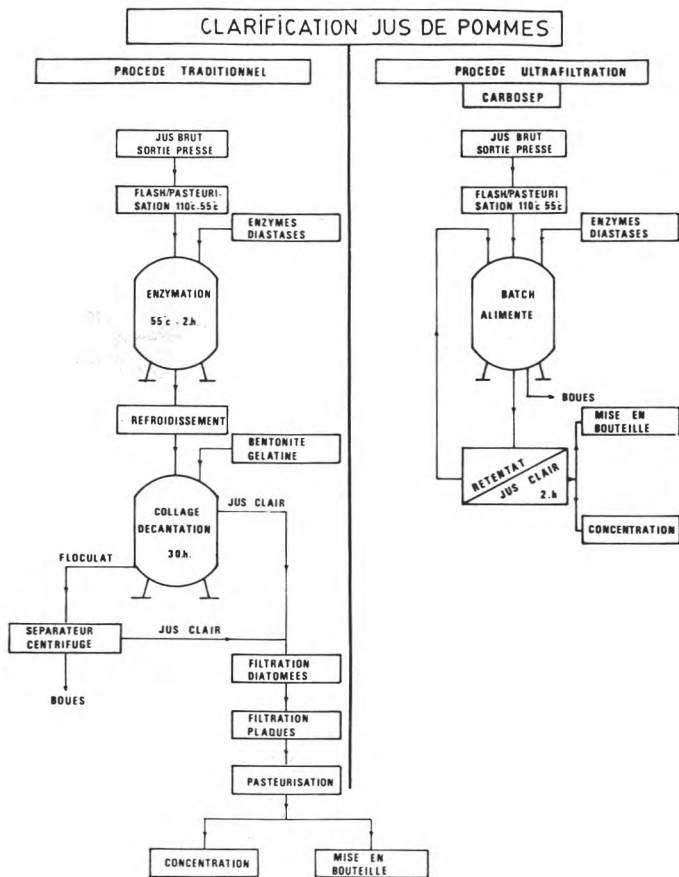


fig. 5

Ces deux constats ont pour conséquence un gain favorable au procédé d'ultrafiltration justifiant par là-même l'investissement de l'équipement. Le retour d'investissement est voisin de 18 mois à 2 ans selon les sites industriels.

Les économies sont réalisées au niveau :

- Matériel : diminution cuverie, suppression séparateur centrifuge et unités de filtration traditionnelle.
- Produits : diminution enzymation, suppression gélatine-bentonite, suppression kieselghur et plaques de cellulose.

- Main d'œuvre : limitation des opérations de transfert, possibilité de mise en bouteille 2 h après la mise en route de l'unité d'ultrafiltration.

- Rendement matière : il a été évalué au minimum à 97 % contre environ 90 % à 93 % en traditionnel selon les sites.

Les performances du procédé d'ultrafiltration, proprement dit, sont dépendantes d'un grand nombre de paramètres. Nous pouvons citer :

- Le choix du mode de fonctionnement : le régime type batch alimenté se révèle toujours le plus performant.

- Le taux, la température et la durée d'enzymation à l'aide de diastases spécifiques, variables selon l'origine et la maturité des pommes (cidre ou pommes à bouche).

- Le facteur de concentration dans la boucle d'ultrafiltration en régime établi associé d'une part aux taux de recyclage sur le batch et d'autre part à la capacité horaire de production.

- La température, la pression moyenne, la cinétique de mise en pression et la vitesse de circulation dans l'unité d'ultrafiltration conduisant à une perméabilité maximale.

- Le pouvoir de coupure des membranes déterminant la rétention enzymatique et l'indice de coloration du jus de pomme produit.

- Le facteur de concentration limite pour l'obtention d'un épuiement maximum du batch lié au rendement du procédé. Le facteur de concentration final est systématiquement ≥ 35 .

La détermination et le choix des paramètres précités ont permis d'obtenir une perméabilité moyenne par cycle de 22 h de 125 l/hm² quelle que soit l'origine et la nature des pommes.

Quant à la qualité des jus de pommes produits par le procédé d'ultrafiltration elle est tout à fait comparable aux jus traditionnels.

A titre d'exemple le tableau 3 compare leur composition respective.

Nous pouvons noter malgré des compositions très voisines, deux particularités :

- Les jus ultrafiltrés conservent bien les tanins de la pomme alors que ceux-ci sont en partie complexés par le collage à la gélatine lors des traitements traditionnels.

- Les jus ultrafiltrés sont plus colorés que les jus traditionnels, l'opération de collage étant responsable de leur perte de couleur. Il faut également préciser que la couleur des jus ultrafiltrés est stable dans le temps contrairement aux jus traditionnels qui ont tendance au brunissement. Les tests de dégustation se sont révélés plus favorables aux jus clarifiés par ultrafiltration.

TABLEAU 3

Comparaison des caractéristiques des jus de pommes clarifiés par le procédé traditionnel et le procédé d'ultrafiltration Carbosep

Caractéristiques	Clarification traditionnelle	Clarification par ultrafiltration Carbosep
Densité (1)	1,04437	1,04488
Sucres totaux (2) (g/l)	98,7	94,3
Fructose (g/l)	67,8	60,0
Glucose (g/l)	15,6	18,7
Saccharose (g/l)	15,3	15,6
Tanins (3) (g/l)	1,21	1,99
Matières sèches (4) (%)	11	11,2
Acidité totale (5) (g H ₂ SO ₄ /l)	2,80	2,05
Couleur (6)	0,492	0,881
Turbidité (7)	0,057	0,029

(1) Densité : mesure effectuée à 20° C sur densimètre électronique De Paar.

(2) Sucres : méthode enzymatique Kit Boehringer.

(3) Tanins : méthode de Folin.

(4) Matière sèches : réfractométrie à 20° C.

(5) Acidité : neutralisation à la soude jusqu'à pH 7 exprimée en g/l H₂SO₄.

(6) Couleur : mesurée au spectrophotomètre à 420 nm.

(7) Turbidité : mesurée au spectrophotomètre à 650 nm.

IV. MICROFILTRATION TANGENTIELLE DES BOISSONS ALCOOLISEES FERMENTEES PAR LE PROCEDE CARBOSEP

Depuis 1983, S.F.E.C. a entrepris un programme de recherche et développement visant à valoriser le procédé Carbosep dans le domaine de la clarification des boissons alcoolisées fermentées dont les trois principales sont en France :

Le vin : 50 à 80.10⁶hl.

La bière : 20 à 25.10⁶hl.

Le cidre : 15 à 20.10⁶hl.

L'intérêt du procédé Carbosep sur une telle ligne de produits est identique à celui de son insertion sur la ligne de produits jus de fruits à savoir : passage d'un procédé discontinu à un procédé continu et simplification d'exploitation de la chaîne de filtration traditionnelle. Au cours de cette communication nous n'aborderons

que le cas du vin sur lequel nous avons effectué un effort particulier en collaboration avec deux sections régionales de l'Institut Technique de la Vigne et du Vin.

I.T.V. : Section Régionale : Sud-Ouest, Rabastens.

I.T.V. : Centre Technique Expérimental : Villefranche-sur-Saône.

Différents travaux conduits sur la vinification des moûts micro-filtrés feront l'objet d'une autre communication.

V. MICROFILTRATION TANGENTIELLE DES VINS PAR LE PROCÉDE CARBOSEP

Il faut noter que nous avons adopté le terme de microfiltration tangentielle. En effet les diverses contraintes relatives aux vins tant au plan qualitatif qu'au plan économique, nous ont orientés sur le concept d'une membrane de microfiltration Carbosep généralisable aux boissons alcoolisées fermentées telles que le cidre et la bière. Il s'agit de la membrane maintenant commercialisée sous la référence M 6, de texture # 0,1 μ présentée dans le tableau 1.

L'étude pratiquée sur des Beaujolais primeurs a pris en compte l'ensemble des paramètres de procédé dans de larges fourchettes de variations tels que : type de fonctionnement, choix de la texture membrane, rôle des paramètres directeurs, vitesse de circulation dans les boucles, pression, température, durée.

Le nouveau procédé de microfiltration tangentielle appliqué au Beaujolais primeur présente une perméabilité moyenne de 115 à 125 l/hm² durant plusieurs heures de fonctionnement continu.

Un fonctionnement longue durée voisin de 90 h a été pratiqué sans nettoyage intermédiaire.

En ce qui concerne la qualité des vins obtenus par application du procédé optimisé, elle est très sensiblement identique à la qualité du vin traité par la méthode traditionnelle.

Les tableaux 4, 5 présentent les caractéristiques comparées entre :

- Le vin brut.
- Le vin filtré traditionnel.
- Le vin microfiltré par le procédé Carbosep.

Les résultats présentés dans les tableaux ci-après appellent les remarques suivantes :

- Les caractéristiques de turbidité et de filtrabilité sont considérablement améliorées par le procédé de microfiltration tangentielle Carbosep.

TABLEAU 4

Clarification	Caractéristiques filtration		Test de dégustation (3)	Caractéristiques physico-chimiques									
	Turbidité (1)	Vol. Max (2)		CO ₂ (4)	SO ₂ L (5)	D° (6)	AT (7)	AV (8)	pH	Fe (9)	Ic (10)	Tnte (11)	EST (12)
Vin Beaujolais primeur non filtré (brut)	36	19	12,1	1 480	3,84	12,75	3,5	0,38	3,47	2,5	0,370	0,776	19,88
Vin Beaujolais primeur filtration traditionnelle	1,26	100	12,8	8,20	3,20	12,65	3,4	0,38	3,45	3,0	0,315	0,776	19,86
Vin Beaujolais primeur microfiltration tangentielle Carbosep	0,18	4 500	13,0	1 100	1,90	12,70	3,6	0,38	3,45	3,0	0,340	0,790	19,58

- (1) Turbidité NTU : Turbimètre Hydrocure échelle NTU Nethelometric Turbidity Units.
(2) Vol. Max. : volume maximum filtrable en ml = indice d'Esser modifié par ITV (M. Gaillard).
(3) Dégustation : note sur 20 - interprétation statistique selon Kramer.
(4) CO₂ : dosage volumétrique avec l'appareil de Van-Slyke en mg/l.
(5) SO₂L : SO₂ libre - dosage à l'iode avec l'iodomètre de Quère en mg/l.
(6) D° : degré alcoolique mesuré par distillation.
(7) AT : acidité totale exprimée en H₂SO₄ g/l.
(8) AV : acidité volatile exprimée en H₂SO₄ g/l.
(9) Fe : méthode colorimétrique visuelle en mg/l.
(10) Ic : intensité colorante D.O. 420 + D.O. 520 nm (D.O. : densité optique).
(11) Teinte : D.O. 420/D.O. 520 (rapport de densité optique).
(12) EST : extrait sec total densimétrique en g/l.

TABLEAU 5

Classification	Caractéristiques physico-chimiques				Constituants volatils				
	PT (1)	Antho. (2)	Tanins (3)	Antho. combinés (4)	Esters (5)	Alcools (6)	Acétate d'éthyle (7)	Glycérol (7)	Phényl 2 éthanol (7)
Vin Beaujolais primeur non filtré (brut)	30,5	—	—	—	3,750	1 098	65,0	8 530	31,4
Vin Beaujolais primeur filtration traditionnelle	29,5	156	910	—	3,700	1 105	63,3	9 275	34,6
Vin Beaujolais primeur microfiltration tangentielle Carbosep	27,0	147	790	—	3,770	1 105	66,1	8 710	35,8

(1) PT : indice de polyphénols totaux - D.O. 280 nm.

(2) Antho. : anthocyanes : méthode Stone - Street en mg/l (Institut d'Oenologie de Bordeaux).

(3) Tanins : en mg/l (analyses pratiquées par l'Institut d'Oenologie de Bordeaux).

(4) Anthocyanes combinées aux tanins (analyses en cours par l'Institut d'Oenologie de Bordeaux).

(5) Σ Esters : somme des esters (analyses pratiquées par le Laboratoire Analyses Régional Agricole (L.A.R.A.) de Toulouse).

Σ Esters = Σ (acétate d'isoamyle, acétate d'hexyle, acétate phényl éthyl, caproate d'éthyle, caprate d'éthyle, caprylate d'éthyle).

(6) Σ Alcools : somme des alcools (analyses pratiquées par le Laboratoire Analyses Régional Agricole (L.A.R.A.) de Toulouse).

Alcools = : Σ (Butanol 1, isobutanol, méthyl 2 butanol 1, méthyl 3 butanol 1, alcool benzylique, acétoïne, butanediols, hexanol 1, hexanol 3).

(7) Acétate d'éthyle - glycérol - phényl 2 étanol (dosés par le Laboratoire Analyses Régional Agricole (L.A.R.A.) de Toulouse).

- Les tests de dégustation normalisés ne traduisent pas de différence significative.

- Les gaz dissous, les acidités volatiles et totales, les pH sont très sensiblement identiques.

- L'intensité colorante et la teinte sont légèrement plus élevées par le procédé de microfiltration tangentielle.

- Les anthocyanes et les tanins ont très légèrement diminué. Il est probable que les anthocyanes combinées aux tanins responsables de troubles ont été retenues par la membrane (analyses en cours).

- Les esters sont identiques, il faut rappeler qu'ils sont favorables à la dégustation en particulier l'acétate d'éthyle.

- Les alcools n'ont pas évolué par le procédé de microfiltration tangentielle ; il faut rappeler qu'ils sont pour certains défavorables à la dégustation ; le glycérol, agent mouillant des papilles gustatives n'est pas significativement modifié.

En conclusion les résultats présentés au regard de la qualité des vins obtenus par le procédé de microfiltration tangentielle Carbosep avec une nouvelle membrane adaptée à la clarification des boissons fermentées permet d'aborder le développement industriel de cette ligne de produit.

CONCLUSION GENERALE

Le procédé d'ultrafiltration Carbosep qui a apporté en 1980 un nouvel acquis technologique vis-à-vis des procédés mettant en jeu des fluides visqueux et des hautes températures a pu, grâce à la maîtrise de sa technologie membrane et des procédés, s'adapter à des procédés agro-alimentaires sur des fluides non visqueux à température modérée. Aujourd'hui prend naissance le procédé de microfiltration tangentielle Carbosep applicable en premier lieu à la filtration des boissons alcoolisées fermentées dont plus particulièrement le vin.

Remerciements

L'auteur remercie MM. Berge et Gaillard de l'Institut Technique du Vin.
