

Convertisseur de fréquences BiCMOS en bande K basé sur un mélange passif à faibles pertes

Alessandro Magnani^{1,2}, Thomas Epert^{1,3}, Christophe Viallon¹, Mattia Borgarino², Thierry Parra¹

¹Université de Toulouse ; UPS ; LAAS ; F-31077 31400 Toulouse, France

²Université de Modena et Reggio Emilia, Modena, Italie

³AXESS Europe, 118 Route de Narbonne, 31100 Toulouse, France

Résumé

Ce papier présente la conception d'un convertisseur de fréquences doublement équilibré en bande K pour une conversion de 18,8 GHz vers 1 GHz. Pour piloter efficacement le mélangeur résistif constitué de 4 transistors nMOS « froids », le signal d'oscillateur local (OL) est mis en forme par deux générateurs d'impulsion fonctionnant à 17,8 GHz. Ce principe conduit à de faibles pertes de conversion, estimées à -2,1 dB pour le mélangeur depuis des mesures indiquant un gain de conversion de 13,2 dB pour le convertisseur complet. Ces résultats sont en accord avec les simulations électriques. Ce convertisseur a été réalisé avec une technologie BiCMOS SiGe 0.13 μm proposée par IBM.

1. Introduction

À hautes fréquences, compte tenu des valeurs limitées des gains de chaque étage, les caractéristiques du mélangeur impactent significativement les performances du système de réception. Les mélangeurs actifs, comme la cellule de Gilbert, sont ainsi très souvent préférés pour ces bandes, bien qu'ils présentent des performances assez pénalisantes en linéarité et en bruit. De leur côté, les mélangeurs passifs présentent de bonnes performances en termes de linéarité, de distorsion, de bruit et de consommation [1], mais souffrent des pertes de conversion importantes. Comme démontré en [2] il est possible de réduire très significativement ces pertes en utilisant un signal impulsionnel au niveau de l'oscillateur local. L'objectif de ce papier est de démontrer que ce principe est applicable à plus hautes fréquences, et qu'il peut être ainsi conçu des mélangeurs passifs à faibles pertes de conversion en bande K.

2. Convertisseur de fréquence BiCMOS

La Figure 1(a) présente la structure du mélangeur passif, composé simplement de quatre transistors NMOS « froids ». Cette structure a été largement étudiée dans les articles [2][3]. En utilisant classiquement un fort signal d'oscillateur local (OL) de rapport cyclique 1/2, le mélangeur présente, dans le cas idéal, des pertes de conversion de $2/\pi$ (-3,92 dB). Cette limite supérieure est obtenue dans l'hypothèse où les interrupteurs sont idéaux

et pilotés par un signal carré, ce qui conduit ainsi en réalité à des pertes de l'ordre de -7 dB. Pour diminuer les pertes de conversion, deux solutions sont alors possibles. La première consiste à augmenter la valeur de la résistance de canal des nMOS en ajoutant en série une résistance R_1 , mais l'amélioration reste limitée par le rapport entre les résistances mises en jeu (R_1 , R_{IN} et R_{OUT}).

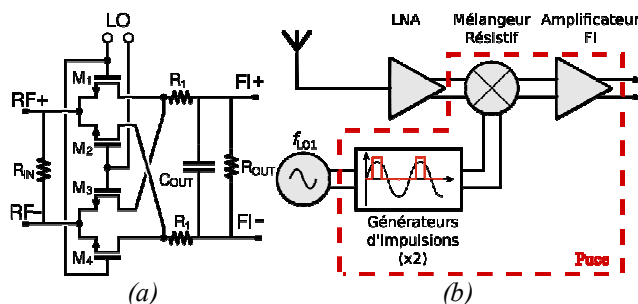


Figure 1. (a) Schématic du mélangeur résistif, (b) Matérialisation du convertisseur conçu dans l'architecture du récepteur.

La deuxième solution, la plus efficace et que nous avons adoptée, consiste à réduire la valeur du rapport cyclique de l'OL, alors de forme impulsionnelle : avec un rapport cyclique de 1/4, les pertes de conversion sont réduites à 0,8 (-1,9 dB) et tendent même idéalement vers 0 dB pour des impulsions très courtes. Cependant, en pratique, cette dernière condition est impossible à réaliser, compte tenu des fronts montant et descendant de l'impulsion [2][3]. Ceci est d'autant plus vrai que la fréquence de l'application augmente. Donc, pour pouvoir utiliser ce principe de mélange avec les meilleures performances en gain de conversion du mélangeur, la conception du générateur d'impulsion devient de première importance. Sur la figure 1(b) est présentée la structure générale du système proposé. La mise en forme du signal d'OL est réalisée par deux générateurs d'impulsions permettant de générer les signaux à 180° nécessaires au pilotage du mélangeur. Un amplificateur à la fréquence intermédiaire (FI) est intégré en sortie du mélangeur pour, d'une part, amplifier le signal FI, et, d'autre part, présenter une impédance de charge de forte valeur pour que le mélangeur fonctionne comme convoyeur de tension [3].

3. Conception du Générateur d'Impulsion

En bande K, obtenir une forme d'onde carrée devient très difficile à cause des effets parasites. Pour cette raison, nous avons cherché à concevoir un circuit capable de fournir des impulsions avec un rapport cyclique le plus faible possible, d'amplitude suffisante pour un pilotage optimum du mélangeur, et en accordant moins d'importance à leur forme. La structure du circuit utilisé est reportée sur la figure 2.

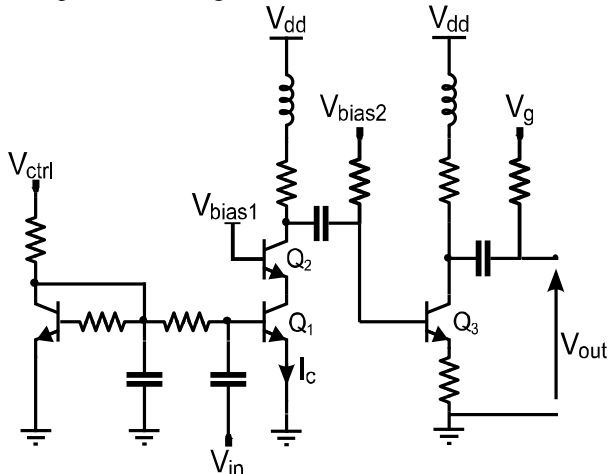


Figure 2. Schématique du générateur d'impulsions

Des transistors bipolaires à hétérojonction (TBH) ont été utilisés, compte tenu que pour générer des impulsions les composants doivent présenter les fréquences de coupures les plus élevées possible. Le circuit est composé de deux étages. Le premier étage est un amplificateur classe-C cascode dimensionné pour générer une impulsion de courant toutes les fois que la tension sinusoïdale d'entrée dépasse la tension de seuil V_{be} du transistor. L'angle de conduction du transistor Q_1 , le rapport cyclique et l'amplitude des impulsions sont réglés par le signal V_{ctrl} . Le signal est ensuite inversé et amplifié par l'amplificateur classe-A constituant le deuxième étage. Cet amplificateur intègre une résistance de dégénérescence pour augmenter sa bande passante et ne pas dégrader les impulsions. La tension V_g permet de régler la composante DC du signal de sortie pour optimiser le pilotage des transistors nMOS du mélangeur.

Pour diminuer les temps de monté et de descente des impulsions, une inductance a été ajoutée en série sur la charge de sortie de chaque étage pour compenser les capacités parasites qui y sont présentes. Comme présenté sur la figure 3, pour des impulsions à 20 GHz, les fronts montant mais surtout descendant sont largement améliorés. Ces inductances permettent également d'obtenir des impulsions d'amplitude supérieure tout en gardant le même rapport cyclique. Un simulateur électromagnétique 3D (ANSYS-HFSS) a été utilisé pour modéliser au mieux l'ensemble des éléments parasites introduits notamment par les inductances et les interconnexions reliant les différentes parties du générateur. L'outil d'extraction des parasites intégré à Cadence est toutefois préféré autour des transistors.

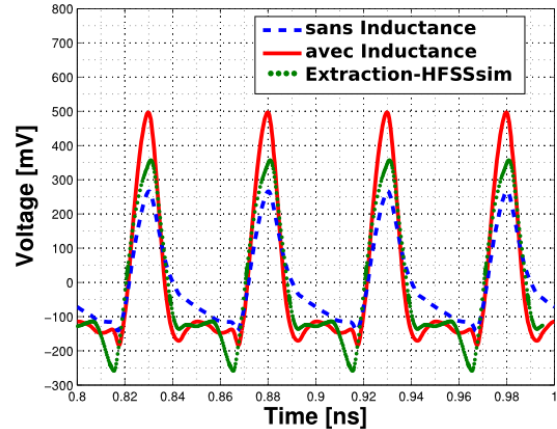


Figure 3. Impulsions de sortie du circuit sans et avec des inductances et l'ensemble des parasites extraits.

4. Résultats expérimentaux

Le circuit a été réalisé avec une technologie BiCMOS SiGe 0,13 μm du fondeur IBM. La photo du système complet est reportée sur la figure 4 avec les deux générateurs d'impulsions matérialisés par le rectangle pointillé blanc, le mélangeur en rouge et l'amplificateur FI en bleu. La puce mesure $1,2 \times 2,4 \text{ mm}^2$ en incluant les pads.

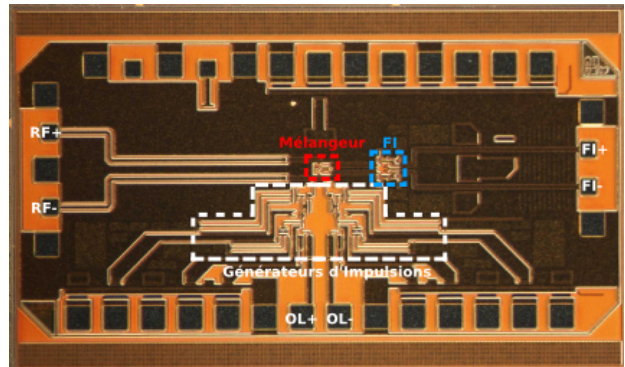


Figure 4. Photo du système complet

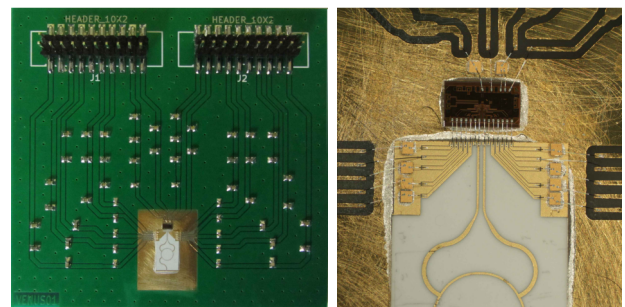


Figure 5. (a) Photo de la puce assemblée, (b) détails de l'interface balun-puce.

Pour permettre la caractérisation du convertisseur de fréquence, le circuit imprimé de la figure 5a a été conçu. Celui-ci apporte à la puce les tensions d'alimentation découplées et sert de support mécanique à l'ensemble. Un balun réalisé sur alumine a également été conçu pour fournir les signaux requis sur les deux accès OL de la

puce. Ce balun est connecté au système à travers des fils micro-soudés, placés au plus proche de la puce (cf. figure 5b). Il a été conçu pour présenter une fréquence centrale de fonctionnement de 19 GHz. Sa caractérisation a révélé un léger décalage de ses caractéristiques, ce qui nous a alors amené à choisir une fréquence f_{OL} de 17,8 GHz pour l'ensemble de résultats présentés ci-dessous.

Comme précisé sur la figure 1b, la puce conçue ne comporte aucun amplificateur sur la voie RF pour permettre plus de souplesse lors de la caractérisation de l'ensemble. Tout comme pour l'accès OL, il est nécessaire de fournir des signaux équilibrés sur cette voie. Ce rôle a été confié à un ARV Agilent PNA-X N5247A 67GHz qui présente la particularité de posséder deux sources internes dont il est possible de contrôler très précisément l'écart de phase relatif. Ceci évite d'avoir recours à la conception d'un second balun pour la voie RF qui aurait limité la plage de fréquence admissible pour les tests.

4.a. Gain de conversion

La figure 6 représente le gain de conversion du circuit mesuré avec $f_{RF} = 18,8$ GHz et $f_{FI} = 1$ GHz, qui constitue la fréquence centrale de fonctionnement de l'amplificateur FI. L'ensemble est alimenté avec une tension de 2,4 V et consomme 109,2 mW, dont 87,2 mW pour le deux générateurs d'impulsion.

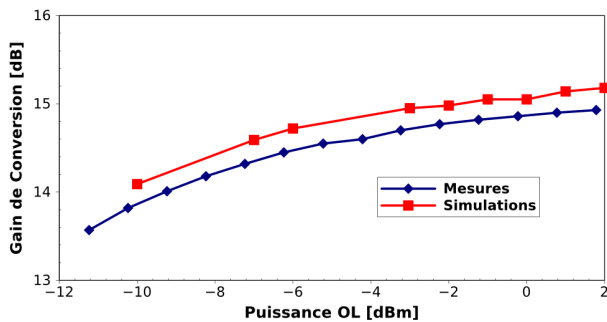


Figure 6. Gain de conversion mesuré et simulé.

Ces résultats font états d'un gain de conversion total mesuré d'environ 14,8 dB pour une puissance OL égale à -1,2 dBm. La simulation électrique fournit un gain de conversion de 15 dB pour cette même valeur de puissance OL. Exprimé en tension, le gain de conversion simulé de l'ensemble est de 13,2 dB, avec -2,1 dB pour le seul mélangeur et 15,3 dB pour l'amplificateur FI. Ce résultat diffère du gain en puissance simulé en raison de l'impédance d'entrée du mélangeur, qui est différente de 50 Ω . Compte tenu de l'excellent accord entre simulations et mesures, avec un écart constant de 0,2 dB sur toute la plage de puissance OL testée, nous pouvons estimer que la perte de conversion en tension du seul mélangeur, que l'on ne peut mesurer directement, vaut entre 2,1 dB et 2,3 dB.

Ce résultat est très proche de la théorie, qui prévoyait 1,9 dB de pertes [2]. Cet écart est à imputer à la forme d'onde des signaux issus des générateurs d'impulsion qui n'est pas carré comme présenté précédemment.

4.b. Point de compression

Le point de compression ramené en entrée est mesuré à -25,7 dB (cf. figure 7). Ce résultat, très proche de ce

que prévoit la simulation, est limité par l'amplificateur FI. En faisant abstraction de cet amplificateur, la simulation électrique fournit un point de compression de -5 dBm pour le seul mélangeur, ce qui est plus conforme à ce qui est généralement attendu par ce type de mélangeur.

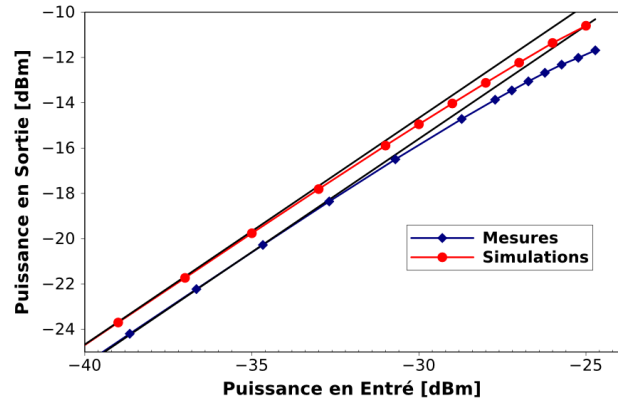


Figure 7. Mesure du point de compression.

4.c. Facteur de bruit

Nous avons enfin été en mesure de déterminer le facteur de bruit du circuit. Pour cela, la méthode de la source froide a été utilisée. Cette méthode consiste à appliquer une charge de précision de 50 Ω placée à température ambiante sur les deux accès RF du circuit. La puissance de bruit N_{mix} présente en sortie du mélangeur est alors amplifiée puis mesurée à l'aide d'un analyseur de spectre. Après avoir épluché le système de mesure placé en sortie du mélangeur (Balun + câbles + LNA), la température équivalente de bruit T_{mix} du dispositif est extraite à l'aide de la relation suivante :

$$T_{mix} = \frac{N_{mix}}{\sum G_c \cdot \Delta f} \quad (1)$$

Dans cette expression, la somme des gains de conversion correspond à toutes les bandes de fréquences centrées sur $k \cdot f_{OL} \pm f_{FI}$ ($k \in \mathbb{N}$) pour lesquelles le gain de conversion n'est pas nul. Le facteur de bruit F_{mix} est ensuite extrait à partir de la relation :

$$F_{mix} = F_{ASB} = 1 + \frac{T_{mix}}{T_0} \quad (2)$$

avec $T_0 = 290$ K. Avec cette relation, le facteur de bruit obtenu se rapproche de la définition « All SideBands » [4]. L'absence de circuit à bande étroite sur la voie RF du système nous a permis d'en caractériser les gains de conversions autour des harmoniques 2 et 3 de la fréquence OL. De part la nature de cette architecture de mélange, les harmoniques de f_{OL} n'étant pas négligeables, des gains significatifs étaient attendus autour de $2f_{OL}$ et $3f_{OL}$. Le résultat de ces caractérisations est représenté sur la figure 8. En outre, ces résultats confirment qu'un tel circuit peut être utilisé en temps que mélangeur sous-harmonique, avec un niveau de gain de conversion particulièrement intéressant par rapport aux solutions existantes.

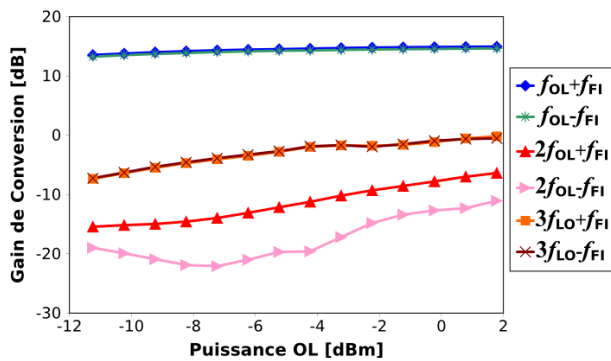


Figure 8. Gains de conversion du circuit autour des multiples de la fréquence OL.

Une fois ces gains obtenus et injectés dans les relations (1) puis (2), le facteur de bruit est extrait. Nous avons extrait les facteurs de bruit F_{ASB} mais également F_{DSB} en négligeant les contributions des conversions de fréquence de rang supérieur pour mesurer leur effet sur le résultat, finalement secondaire.

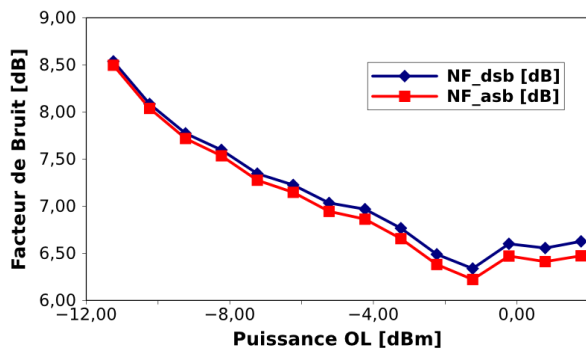


Figure 9. Facteur de bruit mesuré.

Le facteur de bruit est minimisé avec une valeur de 6,3 dB environ pour la puissance OL optimale de -1,2 dBm. Ce résultat, déjà prometteur, englobe la contribution en bruit de l'amplificateur FI. Il pourrait être significativement amélioré en court-circuitant la voie RF du mélangeur pour les fréquences RF que l'on ne souhaite pas voir converties vers la fréquence intermédiaire.

5. Conclusions

Nous avons présenté la conception d'un convertisseur de fréquences en bande K basé sur un mélangeur passif à transistors nMOS froids. Ce type de mélangeur autorise de très faibles pertes de conversions qui théoriquement sont de l'ordre de -1,9 dB à condition d'appliquer des signaux à faible rapport cyclique (25 %) sur la voie OL. Jusqu'à présent, ce type de circuit est resté cantonné au bas du spectre radiofréquence en raison des difficultés qui existent à créer des impulsions au-delà de quelques GHz.

Dans ce papier, nous démontrons que ce concept est applicable à des fréquences beaucoup plus élevées, jusqu'en bande K. Pour atteindre cet objectif, un générateur d'impulsion original basé sur un amplificateur fonctionnant en classe C a du être conçu. Les résultats expérimentaux obtenus sont au niveau de l'état de l'art. Ainsi nous mesurons un gain de conversion d'environ -

2,1 dB pour le seul mélangeur. Associé à l'amplificateur FI dont il ne peut être dissocié pour fonctionner correctement, un point de compression à 1 dB ramené en entrée de -25,7 dBm est mesuré. Ce résultat est limité par l'amplificateur FI mais la simulation prévoit un IP_{1dB} à -5 dBm pour le seul mélangeur, un résultat relativement fiable compte tenu de l'excellent accord qui est observé tout au long du document entre simulations et mesures. Un facteur de bruit de 6,3 dB a été mesuré. Ce résultat, incluant la contribution de l'amplificateur FI, est très encourageant.

Enfin, notons que ce type de mélangeur pourrait s'avérer particulièrement efficace dans des architectures de réception fonctionnant en sous-harmonique compte tenu du niveau de performance obtenu autour de $3f_{OL}$. Il est alors possible de translater des fréquences situées dans la bande des 60 GHz vers la bande de base. C'est vers ce type d'application que ce travail est en train de se poursuivre.

6. Remerciements

Ce travail a été réalisé dans le cadre du projet WIATIC « Wireless Intra-aircraft Avionics Transmitters In-flight Communications » financé par la région Midi-Pyrénées et l'état au travers de l'appel à projet ELECTRA 2010.

7. Bibliographie

- [1] X.He, J. Sinderen, « *A Low Power, Low-EVM, SAW-Less WCDMA Transmitter Using Direct Quadrature Voltage Modulation* », IEEE J. Solid State Circuits, vol. 44, no.12, pp. 3448 - 3458, December 2009
- [2] M.Camus, B. Butaye, C. Viallon, L.Garcia, T. Parra, « *A CMOS Low Loss/High Linearity Passive Mixer for 2.45 GHz Low Power Application* », 2012 Asia-Pacific Microwave Conference (APMC'12), Kaohsiung (Taiwan), 4-7 Décembre
- [3] M.Camus, B. Butaye, L.Garcia, M. Sie, B. Pellat, T. Parra, « *A 5.4 mW/0.07 mm² 2.4 GHz front-end receiver in 90 nm CMOS for IEEE 802.15.4 WPAN standard* », IEEE J. Solid-State Circuits, vol. 43, no. 6, pp.1372-1383, June 2008
- [4] N. Otegi, N. Garmendia, J.-M. Collantes, and M. Sayed, « *SSB noise figure measurements of frequency translating devices* », Microwave Symposium Digest, 2006. IEEE MTT-S International, pp. 1975-1978, 2006.