



**HAL**  
open science

# Combinaison de la DG-FDTD avec un modèle de substitution pour un calcul de dosimétrie locale dans un problème variable et fortement multiéchelle

Zakaria Guelilia, Renaud Loison, Raphaël Gillard

► **To cite this version:**

Zakaria Guelilia, Renaud Loison, Raphaël Gillard. Combinaison de la DG-FDTD avec un modèle de substitution pour un calcul de dosimétrie locale dans un problème variable et fortement multiéchelle. JNM 2013, May 2013, Paris, France. hal-00924061

**HAL Id: hal-00924061**

**<https://hal.science/hal-00924061>**

Submitted on 6 Jan 2014

**HAL** is a multi-disciplinary open access archive for the deposit and dissemination of scientific research documents, whether they are published or not. The documents may come from teaching and research institutions in France or abroad, or from public or private research centers.

L'archive ouverte pluridisciplinaire **HAL**, est destinée au dépôt et à la diffusion de documents scientifiques de niveau recherche, publiés ou non, émanant des établissements d'enseignement et de recherche français ou étrangers, des laboratoires publics ou privés.

## Combinaison de la DG-FDTD avec un modèle de substitution pour un calcul de dosimétrie locale dans un problème variable et fortement multiéchelle

Guelilia Zakaria<sup>1</sup>, Renaud Loison<sup>1</sup>, Raphael Gillard<sup>1</sup>

<sup>1</sup>Université Européenne de Bretagne, France INSA, IETR, UMR 6164, F-35708 Rennes  
Zakaria.Guelilia@insa-rennes.fr

### Résumé

Cet article propose une méthode d'estimation de l'exposition locale des personnes aux rayonnements électromagnétiques dans un problème variable et fortement multiéchelle. Le débit d'absorption spécifique est estimé grâce à l'association de deux méthodes. On propose ainsi la combinaison d'une méthode rigoureuse de simulation temporelle multiéchelle, la DG-FDTD (Dual Grid FDTD) avec un modèle de substitution basé sur le principe de superposition et l'utilisation de fonctions de transfert.

### 1. Introduction

La dosimétrie numérique est une approche essentielle pour l'évaluation de l'exposition des personnes aux rayonnements électromagnétiques. Afin d'être le plus fidèle aux conditions réelles d'exposition, il est nécessaire de modéliser des environnements variés mettant en scène des structures électriquement grandes. Dans ce contexte, il est fréquent de traiter des éléments très petits comparés à la taille globale du scénario (exemple du calcul de l'exposition de l'œil d'une personne placée près d'une source elle-même disposée sur porteur). Cette nécessité conduit alors à un contraste d'échelle qui pose une difficulté pour la simulation électromagnétique.

En plus de ces aspects multiéchelles, les problèmes de dosimétrie ont naturellement un caractère variable tel que la position de la personne vis-à-vis de la source d'illumination. Cette variabilité constitue un véritable défi pour la dosimétrie numérique qui doit être en mesure d'évaluer l'exposition pour une multitude de configurations du problème.

Pour répondre au problème multiéchelle, le choix de la DG-FDTD [1,2] (Dual Grid FDTD) s'avère être judicieux. En effet, cette méthode a fait ses preuves pour traiter efficacement un problème de dosimétrie fortement multiéchelle mais figé [3]. Bien que rapide, une telle approche n'est pas envisageable pour répondre à la seconde problématique car la multiplication des simulations conduirait à des temps de calcul prohibitifs.

Pour traiter la variabilité, plusieurs solutions ont été proposées. La plupart d'entre elles sont basées sur la

construction d'un modèle de substitution permettant d'évaluer rapidement l'exposition. Beaucoup de ces modèles reposent sur des approches statistiques comme les réseaux de neurones [4] ou la collocation stochastique [5]. Cependant, la construction ou le paramétrage de ces modèles nécessite un nombre important de simulations électromagnétiques très coûteuses en ressources informatiques.

Dans cet article, nous proposons un modèle de substitution rapide dont la construction nécessite très peu de simulations électromagnétiques. Il est composé de fonctions de transfert et exploite le théorème de superposition. De plus, nous combinons la DG-FDTD avec ce modèle de substitution rapide afin de traiter efficacement des scénarios multiéchelles et comportant des paramètres variables. Dans un premier temps, le scénario d'étude est précisé. L'approche DG-FDTD « classique » est ensuite décrite. La partie suivante présente le modèle de substitution proposé ainsi que son couplage avec la DG-FDTD.

### 2. Scénario de dosimétrie numérique visé

L'objet de notre étude est de calculer le DAS (Débit d'Absorption Spécifique) dans un œil d'un corps humain entier situé à proximité d'une antenne embarquée sur un véhicule (cf. figure 1).

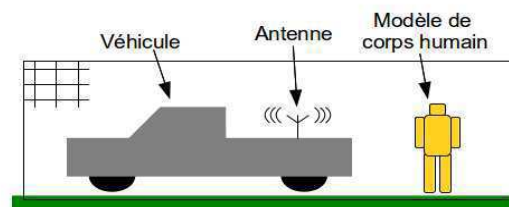


Figure 1. Scénario du problème multiéchelle.

Le calcul du DAS doit être effectué pour différentes positions de la personne autour du véhicule. Le véhicule et la personne se trouvent potentiellement dans la zone de champ proche de l'aérien et sont illuminés de façon globale, ce qui nécessite un maillage de l'ensemble des éléments du problème. L'œil ayant des dimensions très

petites comparées au reste de l'environnement, nous devons opter pour une approche multiéchelle ou multigrille afin de réduire significativement les ressources informatiques nécessaires. De plus, pour affronter la variabilité du problème, il est absolument nécessaire de construire un modèle de substitution permettant de contourner tout ou partie du calcul électromagnétique rigoureux. Une description détaillée de la scène est donnée dans la figure 2. La bande de fréquence d'analyse est [0 ;100] MHz.

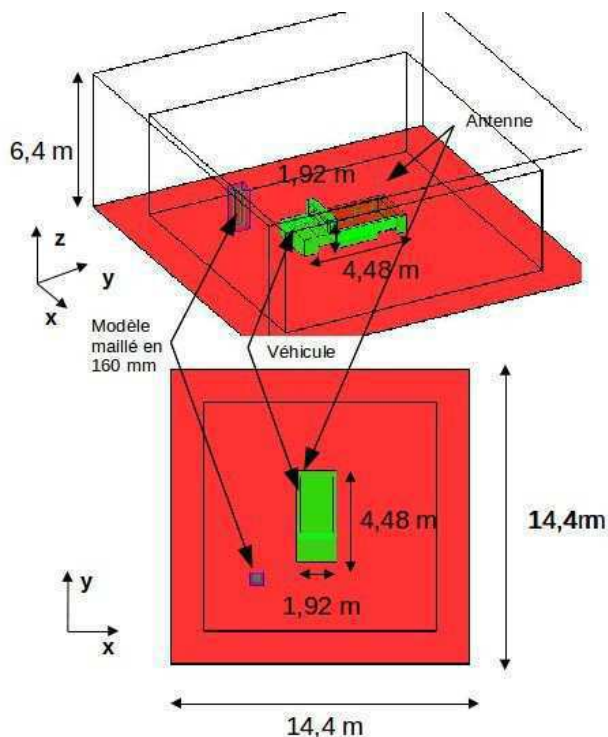


Figure 2. Description du scénario multiéchelle.

### 3. Principe de la méthode DG-FDTD et application à un problème figé

La méthode DG-FDTD consiste à décomposer un calcul FDTD en plusieurs étapes simulées séquentiellement. Chaque étape met en jeu un volume FDTD avec sa résolution propre. Dans notre cas, la simulation du problème est détaillée dans [3] dans lequel un exemple de simulation pour un point de fréquence est donné. La description de la simulation est décrite sur la figure 3 et ses paramètres sont donnés dans le tableau 1.

L'étape 1 consiste à simuler grossièrement l'intégralité de la scène d'exposition. Le choix du maillage doit être le plus relâché possible afin de pouvoir présenter tous les éléments de notre scénario : le véhicule, l'émetteur et notre modèle de corps humain homogène. Une surface de prélèvement de champ est insérée autour de la personne. Le champ prélevé dans l'étape 1 est utilisé dans l'étape 2 pour exciter le volume décrivant plus finement le modèle de corps humain.

L'excitation est effectuée à l'aide d'une surface d'injection de champ « inside » de type champ total / champ diffracté. Pour finir, une surface de prélèvement est définie autour de l'œil. Elle est ensuite exploitée dans la 3ème et dernière étape permettant de simuler très précisément l'œil et ainsi de déterminer le DAS œil.

	1ère étape	2ème étape	3ème étape
Pas temporel dt	292,5 ps	14,626 ps	7.313 ps
Temps d'observation n	200 ns	200 ns	200 ns
Résolution dx=dy=dz	160 mm	8 mm	4 mm

Tableau 1. Paramètre de la simulation appliqué sur le scénario figé

Les temps de calcul associés aux différentes étapes sont reportés dans le tableau 2. Il apparaît clairement que les étapes 2 et 3 sont les plus coûteuses. Dans l'objectif de traiter une nouvelle position de la personne dans l'environnement et avec la DG-FDTD « classique », il est nécessaire de reconduire les trois étapes. Or, dans l'hypothèse d'un simple changement de position de la personne, le volume de calcul de l'étape 1 change mais ceux des étapes 2 et 3 restent les mêmes : seuls les champs d'excitation diffèrent. Partant de ce constat, nous proposons de substituer les étapes 2 et 3 par un modèle permettant de calculer rapidement le champ en un point interne du corps (à l'intérieur de l'œil dans notre cas) à partir des champs d'excitation issus de l'étape 1.

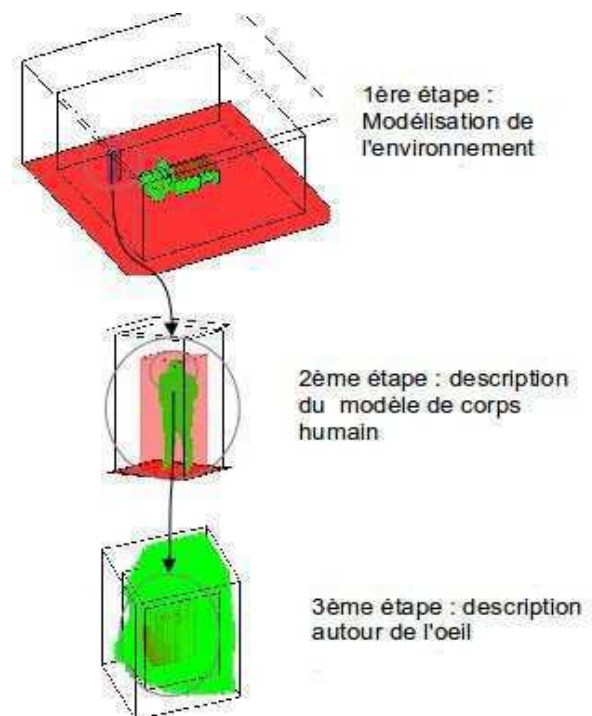


Figure 3. Application de la méthode DG-FDTD sur le scénario figé

	Temps
1ère étape	0,48 min
2ème étape	220 min
3ème étape	9 min

Tableau 2. Temps de calcul DG-FDTD pour le scénario figé.

#### 4. Modèle de substitution

##### 4.a. Principe

Le modèle de substitution vise à remplacer rigoureusement les étapes 2 et 3 du calcul DG-FDTD présenté dans la partie précédente. Les données d'entrée de ce jeu de deux simulations sont les N composantes de champs sur la surface de prélèvement de l'étape 1 (simulation grossière). Les données de sortie sont les trois composantes du champ au centre de l'oeil du modèle de corps humain (étape 3, simulation fine).

Dans le domaine fréquentiel et en vertu du principe de superposition, les 2 dernières étapes de la DG-FDTD peuvent être remplacées par un système linéaire composé de N entrées et trois sorties. En effet, le principe de superposition permet de dire que le champ en sortie correspond à la somme des contributions des composantes de champ injectées en entrée (cf. figure 4).

Pour déterminer les N fonctions de transfert efficacement sans avoir à réaliser N simulations électromagnétiques, le principe de réciprocité est utilisé. En définissant un problème réciproque dans lequel des sources sont placées aux niveaux des sorties, il est possible de calculer rigoureusement l'ensemble des fonctions de transfert en uniquement trois simulations électromagnétiques. Il est à noter que l'approche pourrait être généralisée à plus de sorties (champ en plusieurs points par exemple).

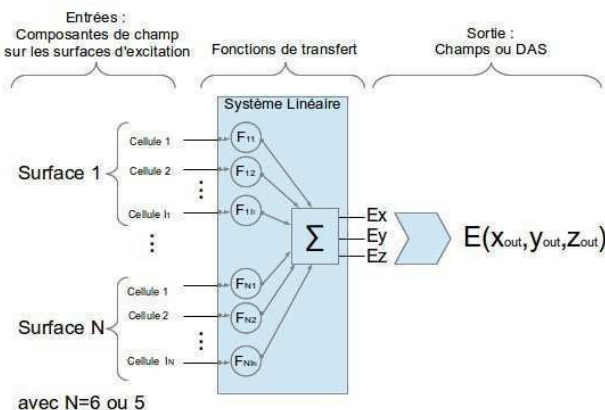


Figure 4. Architecture du modèle de substitution

Les trois simulations électromagnétiques nécessaires pour la détermination des fonctions de transfert sont réalisées avec la DG-FDTD. Contrairement à la simulation DG-FDTD du problème initiale, les simulations DG-FDTD du problème réciproque mettent en œuvre des étapes de calcul allant de la description fine vers la description grossière. Nous nous limitons ici à la

construction d'un modèle de substitution permettant de remplacer la simulation de l'étape 2 du problème initial (étape la plus coûteuse). Dans une première étape maillée finement, une source infinitésimale électrique est placée au point de sortie du problème initial et est orientée de la même manière que la composante de champs désirée (cf. figure 5). Par exemple, une source orientée selon z permet de déterminer les fonctions de transfert nécessaires à l'estimation de la composante  $E_z$  en sortie. Une surface de prélèvement « outside » vient récupérer les composantes des champs afin de pouvoir être utilisées comme cage d'excitation dans une seconde étape. Cette dernière étape maillée grossièrement permet de déterminer les composantes des champs aux points d'entrée du système. Les fonctions de transfert sont ensuite calculées dans le domaine fréquentiel à l'aide d'une transformée de Fourier rapide.

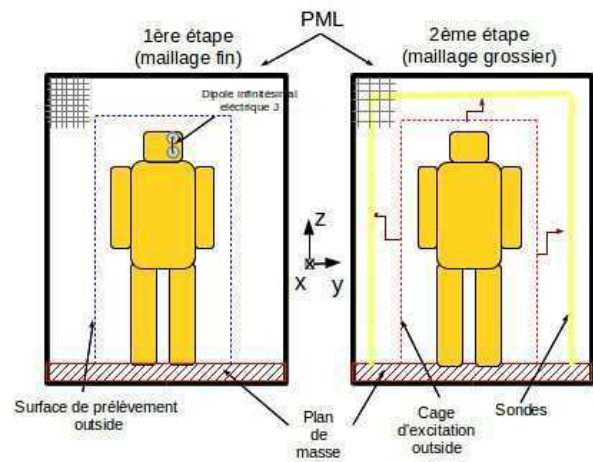


Figure 5. Application de la méthode pour le calcul de fonction de transfert sur l'étape 2

L'utilisation de ces fonctions de transfert couplées aux valeurs des entrées de notre système permettent d'estimer en un temps réduit la valeur des trois composantes de champ au point de sortie. Ces fonctions de transfert peuvent être réutilisées afin d'étudier plusieurs positions du modèle de corps humain autour du véhicule.

##### 4.b. Application et résultats

La méthode est utilisée pour construire un modèle de substitution visant à remplacer l'étape 2 du problème initial présenté dans la section 3. Les trois sorties du système correspondent aux trois composantes de champ électrique au centre de l'œil dans le modèle 8 mm.

Les fonctions de transfert sont tout d'abord déterminées à l'aide de 3 simulations DG-FDTD (une simulation pour chaque sortie du système) conformément à la figure 5. Les paramètres de ces simulations sont donnés dans le tableau 3.

Les fonctions de transfert sont ensuite utilisées pour calculer les composantes de champ au centre de l'oeil (description 8mm) en réponse à une illumination issue d'une simulation complète d'un scénario d'environnement (description 160mm). Le tableau 4 confronte les résultats de la simulation DG-FDTD classique (160 vers 8 mm) avec les résultats obtenus avec le modèle de substitution.

	1ère étape	2ème étape
Pas temporel dt	14,626 ps	292,5 ps
Temps d'observation	200 ns	200 ns
Résolution dx=dy=dz	8 mm	160 mm
Temps	232 min	0,15 min

**Tableau 3. Paramètres de la simulation pour le calcul des fonctions de transfert**

Résultat 60Mhz	DG-FDTD (étapes 1 et 2)	DG-FDTD (étape 1) + modèle de substitution	Précision
Ex	0.0030757	0.0031956	3,9 %
Ey	0.0019684	0.0020530	4,3 %
Ez	0.0074328	0.0071278	4,1 %

**Tableau 4. Confrontation des résultats**

Ces résultats valide l'approche proposée moyennant une déviation de 4%.

Le tableaux 5 et 6 présentent les temps de calcul associés aux deux approches pour l'étude d'une position du corps dans l'environnement et pour l'étude de dix positions.

	1 position	10 positions	
Etape 1 : Environnement (160 mm)	0,48 mn	4,8 mn	Etape 1 : Environnement (160 mm)
Etape 2 : Corps (8 mm)	239 mn	2390 mn	Etape 2 : Corps (8 mm)
Total	239,48 mn	2394,8 mn	Total

**Tableau 5. Temps de calcul avec l'approche DG-FDTD**

	1 position	10 positions	
Calcul des fonctions de transfert	232*3 min	232*3 min	Calcul des fonctions de transfert
Étape 1 : Environnement (160 mm)	0,48 min	4,8 min	Étape 1 : Environnement (160 mm)
Étape 2 : Application des fonctions de transfert	0,9 s	9 s	Étape 2 : Application des fonctions de transfert
Total	685 min	689 min	Total

**Tableau 6. Temps de calcul avec l'approche modèle de substitution.**

Ces résultats montrent que l'utilisation du modèle de substitution présente un intérêt en terme de temps de calcul pour une étude sur de multiples positions. Au final, l'étude d'une nouvelle position de la personne dans l'environnement requiert moins de 1 min.

## 5. Conclusion

Ce papier propose de combiner la méthode DG-FDTD avec un modèle de substitution afin de traiter un problème de dosimétrie numérique variable et fortement multi-échelle. La combinaison de ces deux techniques offre des résultats rapidement avec une précision raisonnable.

## 6. Bibliographie

- [1] R. Pascaud, R. Gillard, R. Loison, J. Wiart et M. F. Wong, « *Dual-grid finite difference time-domain scheme for the fast simulation of surrounded antennas* ». IET Microwave Antennas and Propagation, vol. 1, no 3, pages 700–706, Juin 2007.
- [2] C. Miry, R. Loison and R. Gillard, “*An Efficient Bilateral Dual-Grid-FDTD Approach Applied to On-Body Transmission Analysis and Specific Absorption Rate Computation*”, IEEE Transactions on Microwave Theory and Techniques, Vol. 58, No. 9, 2010, pp. 2375-2382
- [3] Z. Guelilia, R. Loison, R. Gillard et A. Laisné, « Utilisation de la DG-FDTD pour un calcul de dosimétrie dans un problème fortement multiéchelle : détermination du DAS œil pour une personne située à proximité d'une source HF/VHF embarquée sur un véhicule ». URSI, 2012
- [4] Omer H. Colak and Ovunc Polat. « Estimation of local SAR level using RBFNN in three-layer cylindrical human model ». Microwave and Optical Technology Letters, Volume 50, N°7, pp 1958-1961, 2008.
- [5] Silly-Carette, J. and Lautru, D. and Gati, A. and Wong, M.F. and Wiart, J. and V.Foued-Hanna « Détermination de l'incertitude sur le DAS en utilisant une méthode stochastique et la FDTD », URSI-France : Comité National Français de Radioélectricité Scientifique - CEM 2008 PARIS, Paris 2008.