

18 èmes Journées Nationales Microondes

Guelilia Zakaria

Combinaison de la DG-FDTD avec un modèle de substitution pour un calcul de dosimétrie locale dans un problème variable et fortement multiéchelle

Guelilia Zakaria - Loison Renaud - Gillard Raphael :

Université Européenne de Bretagne, France. INSA, IETR, UMR 6164, F-35708 Rennes

Problématique générale

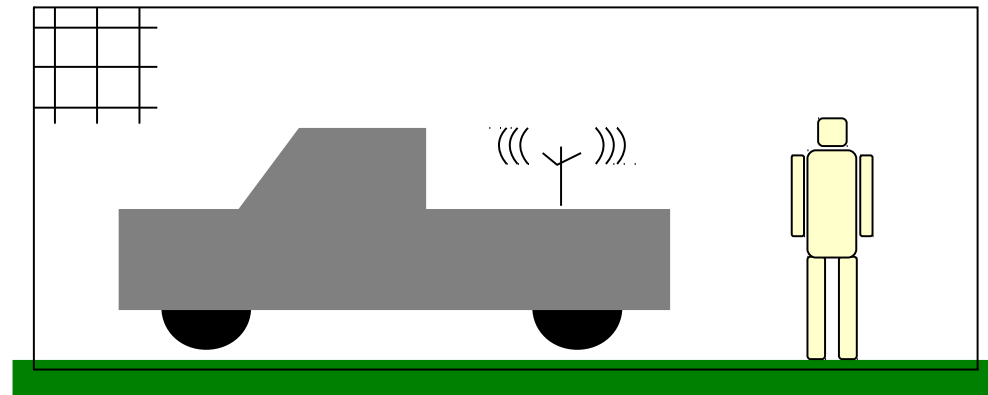
Calculer numériquement la valeur du Débit d'Absorption Spécifique (DAS) local dans un scénario variable et fortement multiéchelle

Problème visé

Calcul du DAS oeil entier dans un modèle de corps humain situé à proximité d'une antenne HF/VHF embarquée sur un véhicule.

Mots clés

- Dosimétrie numérique
- Méthode FDTD multigrille
- Modèle de substitution



- I. **Présentation du scénario variable et fortement multiéchelle**
- II. **Utilisation de la méthode DG-FDTD**
 - **Principe**
 - **Application dans le scénario**
 - **Limite et conclusion intermédiaire**
- III. **Développement d'un modèle de substitution**
 - **Principe**
 - **Application et résultat**
- IV. **Conclusion / Perspective**

- Voiture équipée d'une antenne monopôle rayonnant dans la bande HF/VHF (1 à 100 MHz, $\lambda_{\min} = 3$ m)
- Modèle de corps humain placé près du véhicule

But : Calcul du DAS oeil pour plusieurs positions autour du véhicule

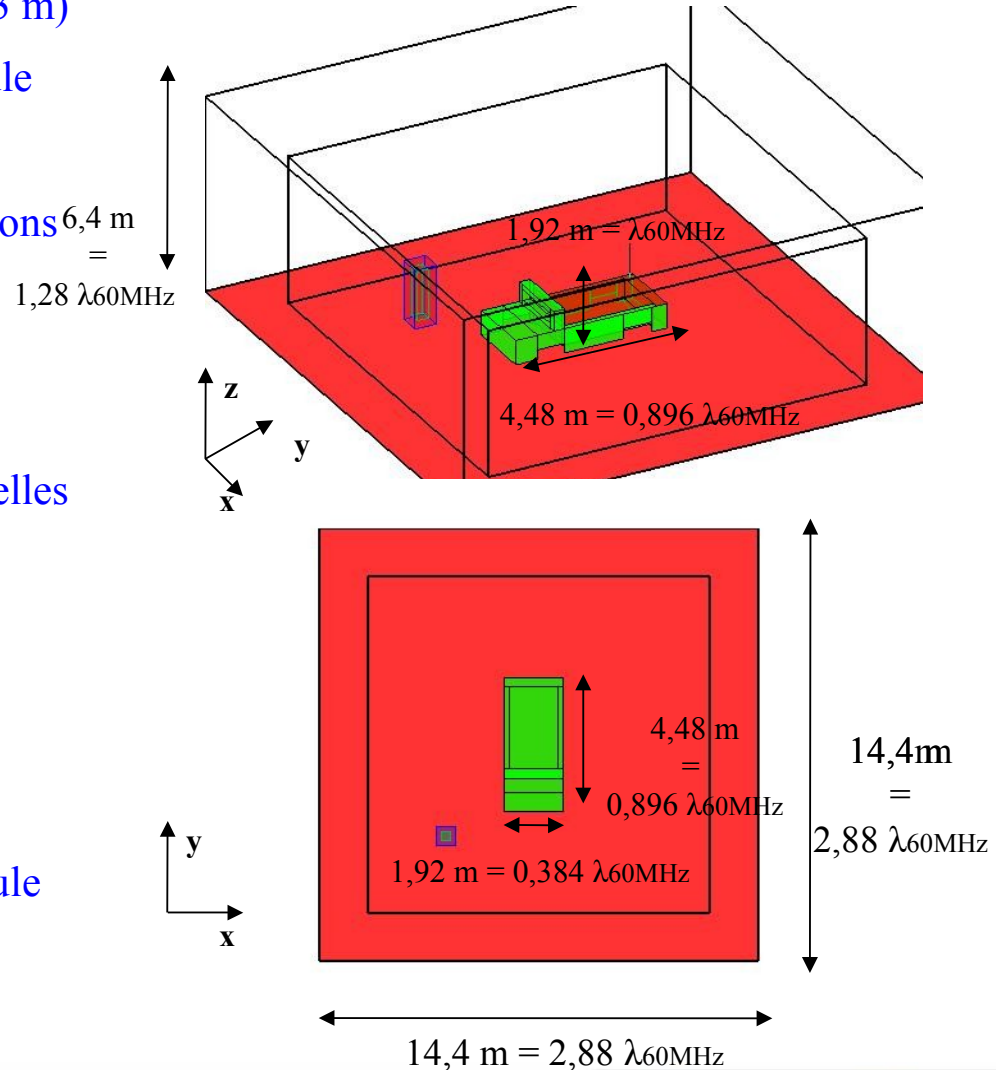
Problème fortement multiéchelle :

Dimensions de l'oeil très faibles comparées à celles de l'environnement (véhicule ...)

Scénario impossible à traiter avec une FDTD classique

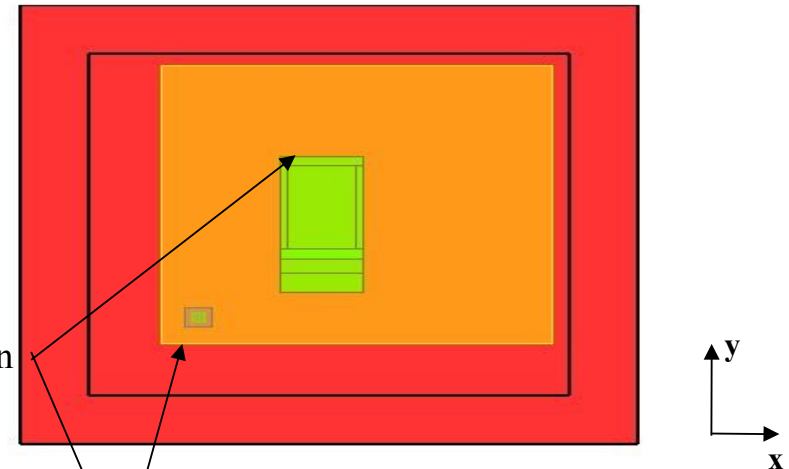
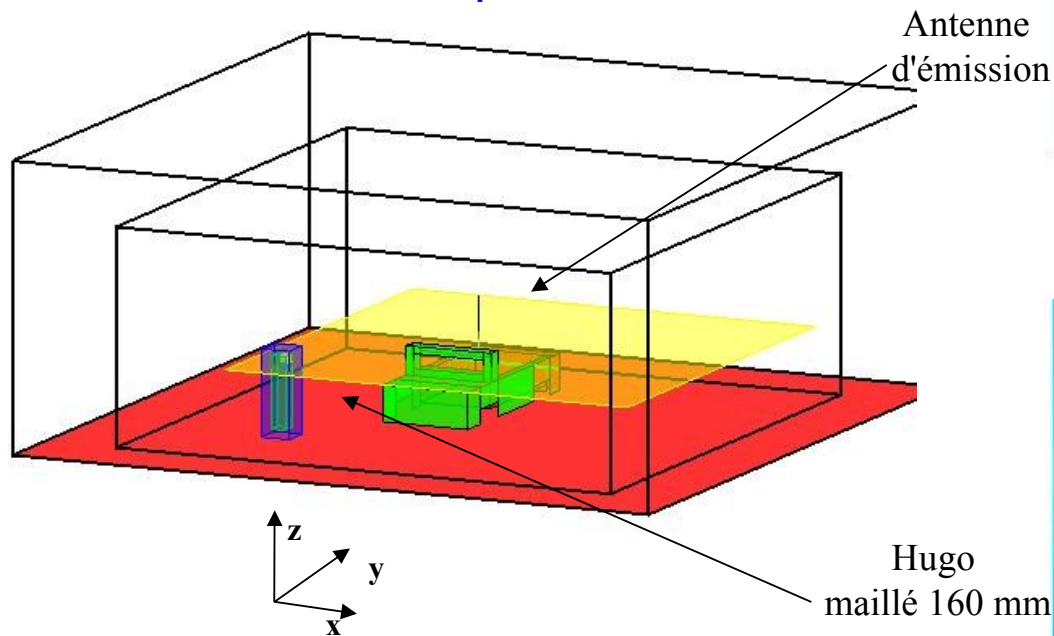
Problème variable :

Etude pour plusieurs positions autour du véhicule

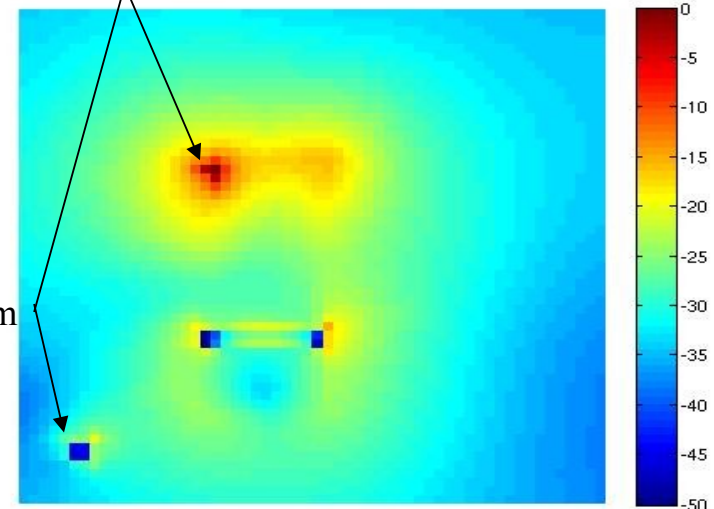


Cartographie de champ :

Observation du module du champ électrique normalisé par rapport au maximum à la fréquence de 60 MHz



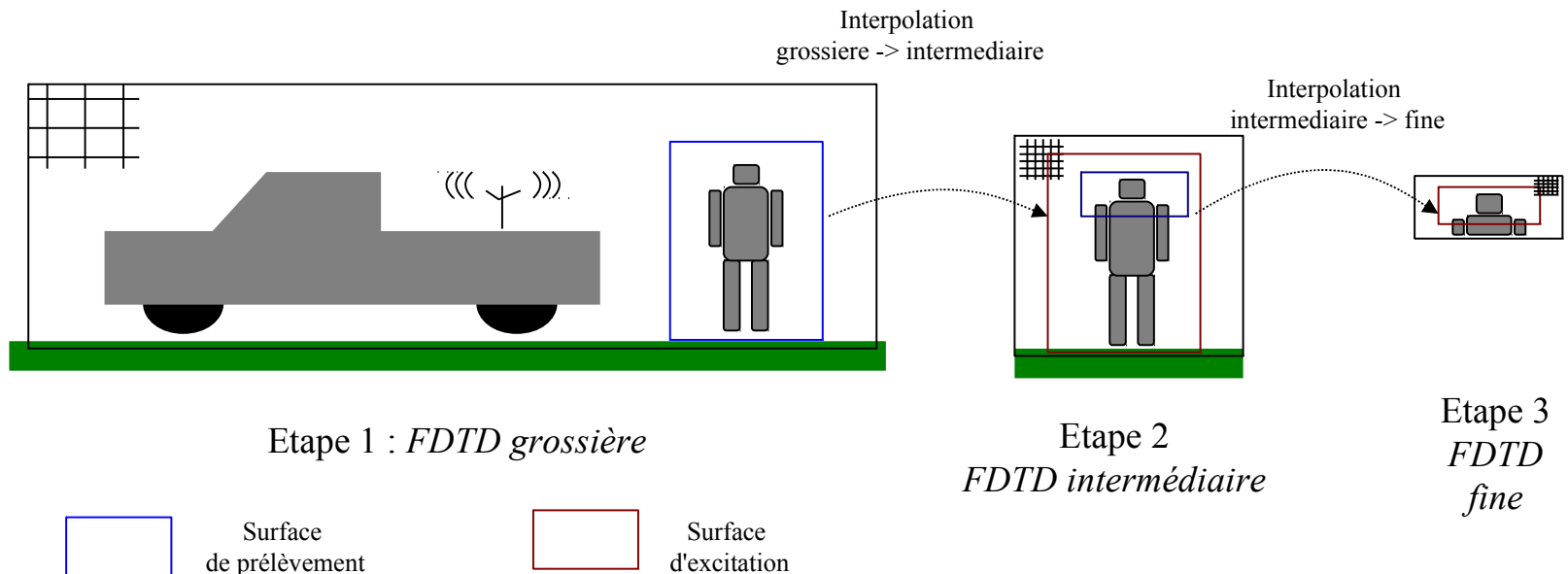
Cartographie en dB



- I. **Présentation du scénario variable et fortement multiéchelle**
- II. **Utilisation de la méthode DG-FDTD**
 - **Principe**
 - **Application dans le scénario**
 - **Limite et conclusion intermédiaire**
- III. **Développement d'un modèle de substitution**
 - **Principe**
 - **Application et résultat**
- IV. **Conclusion / Perspective**

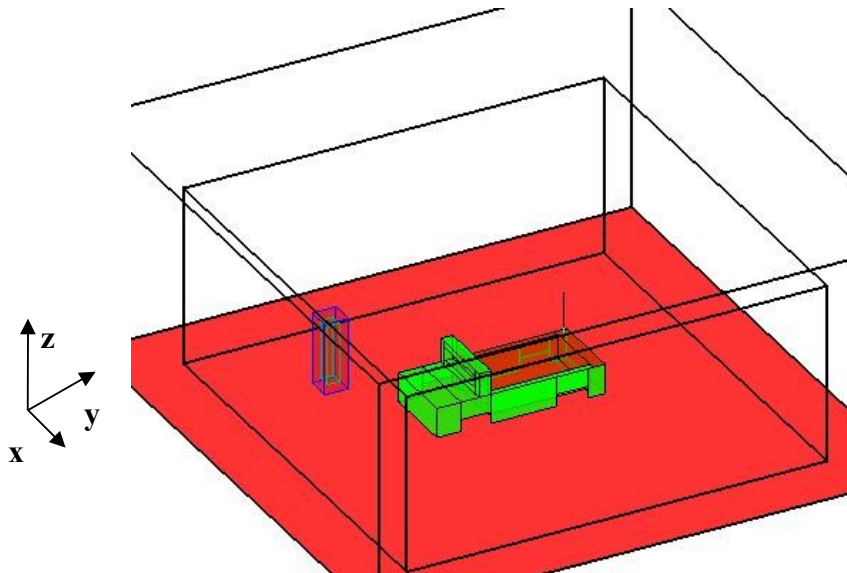
DG-FDTD = Dual Grid Finite Difference Time Domain

- Décomposition du scénario multiéchelle en plusieurs étapes
- Plusieurs simulations FDTD sont lancées séquentiellement
- Chaque volume FDTD a son propre niveau de résolution
- Transfert de l'information électromagnétique par le biais d'une surface de prélèvement puis d'une surface d'injection (phase d'interpolation)



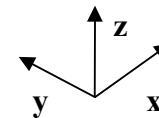
1ère étape

($dx=dy=dz=160 \text{ mm} = \lambda_{60\text{MHz}}/30$)



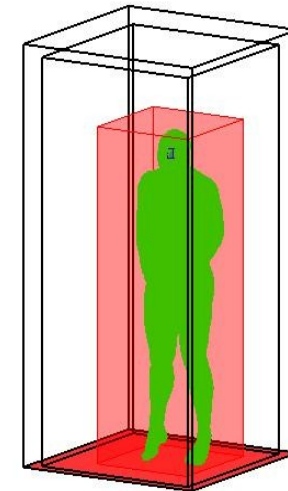
FDTD 160 (27 sec)

Interpolation
160 \Rightarrow 8 (9 min)



2ème étape

($8\text{mm} = \lambda_{60\text{MHz}}/600$)



FDTD-8
(3 h 40 min)

- Décomposition du scénario en 2 étapes
- Temps de simulation total \approx 3 h 41 min

Limite de cette méthode:

- Pour toute nouvelle position autour du véhicule:
 - » Executer intégralement toutes les étapes
 - » Etape 2 très coûteuse en temps et en ressources
 - » Nouveau résultat en 3 h 41 min
- Méthode adaptée pour un scénario fortement multiéchelle
- Méthode non adaptée pour un scénario variable

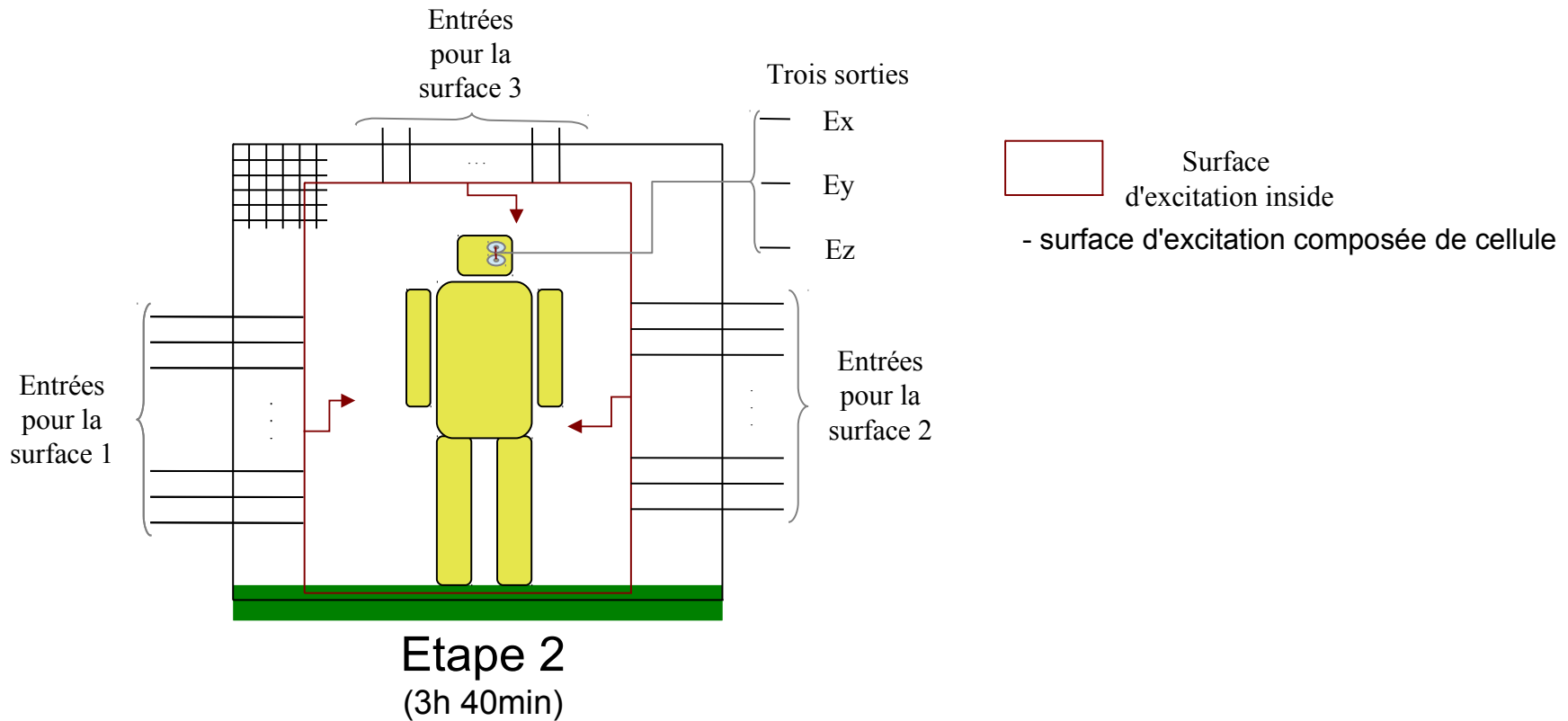
Conclusion:

- Proposition de développer un modèle afin de substituer certaines étapes
- Ce modèle doit pouvoir se combiner avec la méthode DG-FDTD
- Cette association doit permettre d'étudier la variabilité dans le scénario

- I. **Présentation du scénario variable et fortement multiéchelle**
- II. **Utilisation de la méthode DG-FDTD**
 - **Principe**
 - **Application dans le scénario**
 - **Limite et conclusion intermédiaire**
- III. **Développement d'un modèle de substitution**
 - **Principe**
 - **Application et résultat**
- IV. **Conclusion / Perspective**

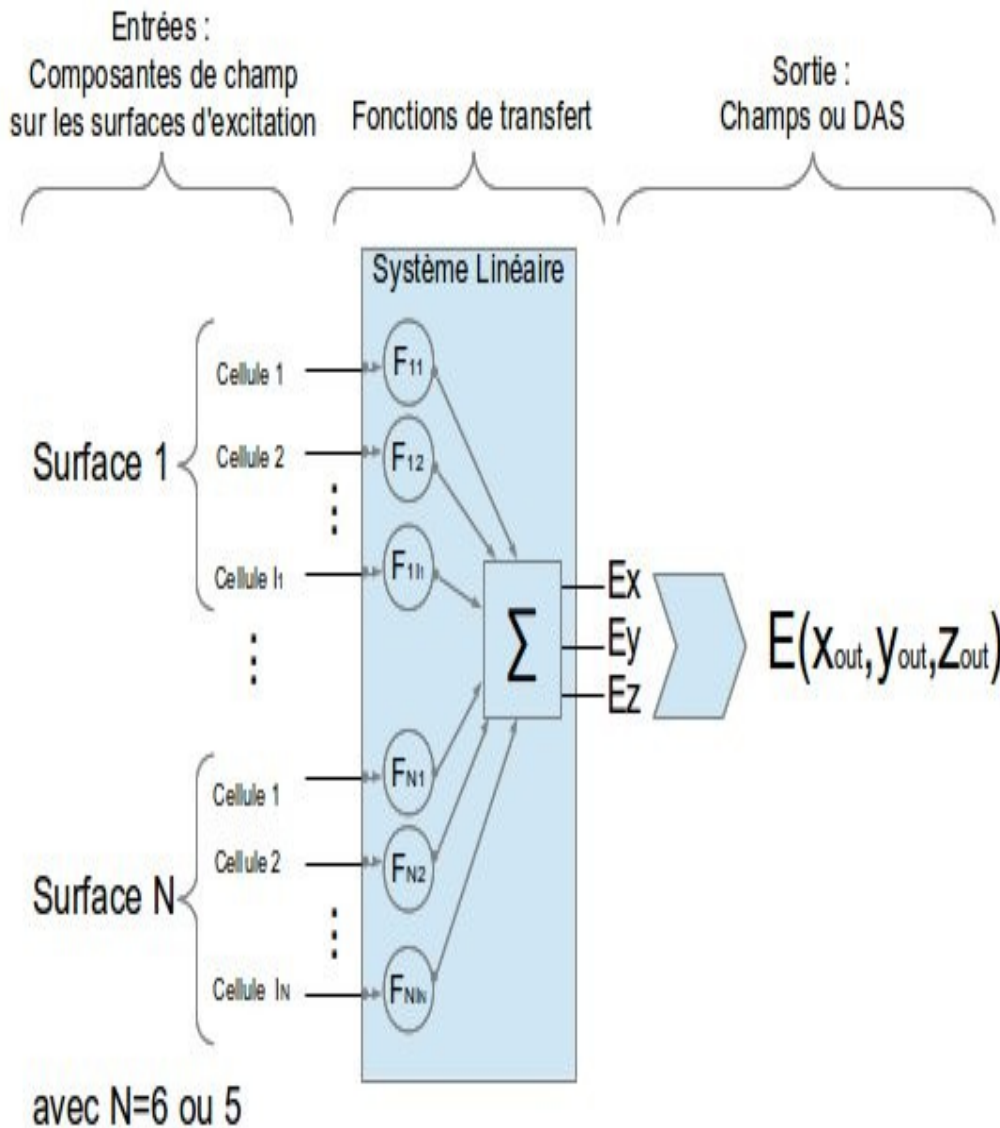
Objectif:

Remplacer les étapes coûteuse de la DG-FDTD par un modèle de substitution rapide



Principe général:

- Problème linéaire dans le domaine fréquentiel
- Remplacement de l'étape 2 par un modèle utilisant des fonctions de transfert



Principe du modèle:

- Etape substituée considérée comme un système linéaire avec i entrées et trois sorties
- Exploitation du principe de superposition
- $3 \cdot i$ fonctions de transfert à déterminer

Problème:

=> Comment déterminer de manière efficace toutes ces fonctions de transfert?

Remarque:

Difficile d'étudier l'influence des entrées sur chacune des sorties

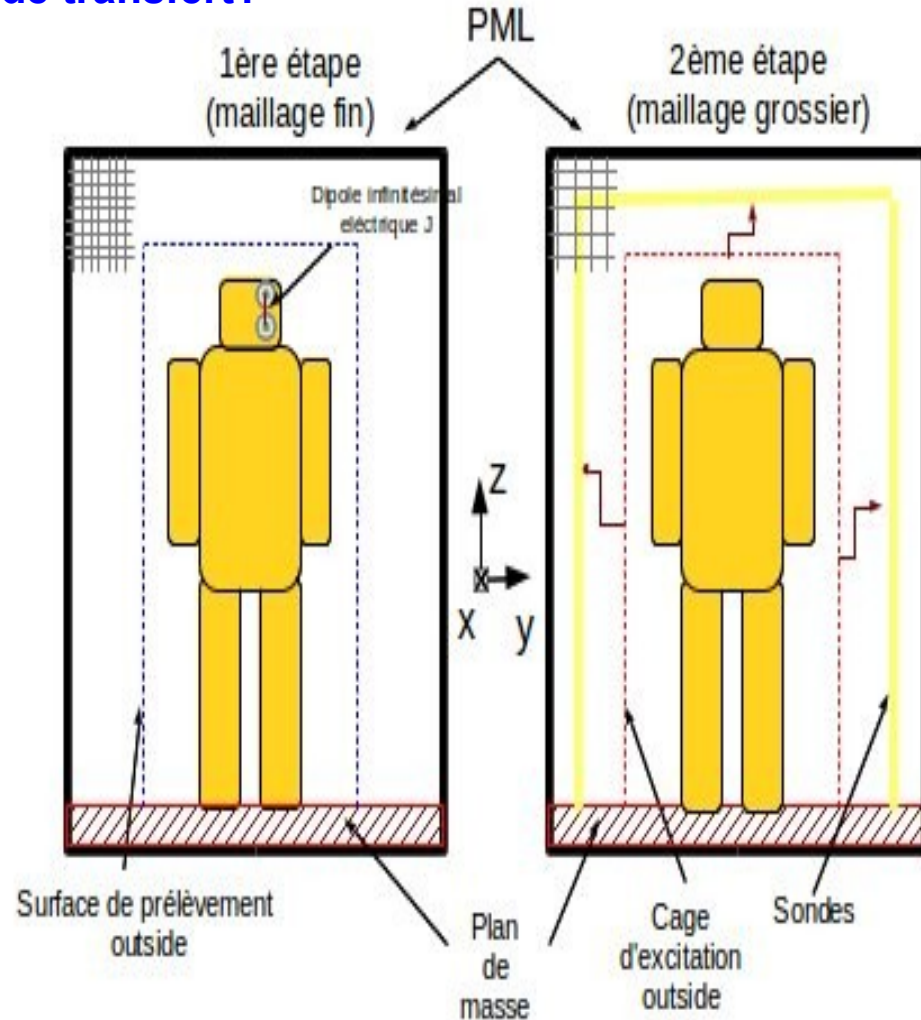
Quelle solution adopter pour ces fonctions de transfert?

- Utilisation du principe de réciprocité
- Etude de l'influence de chacune des 3 sorties sur les entrées
- Excitation des sorties par un dipole infinitésimal et prélèvement des champs dans les entrées

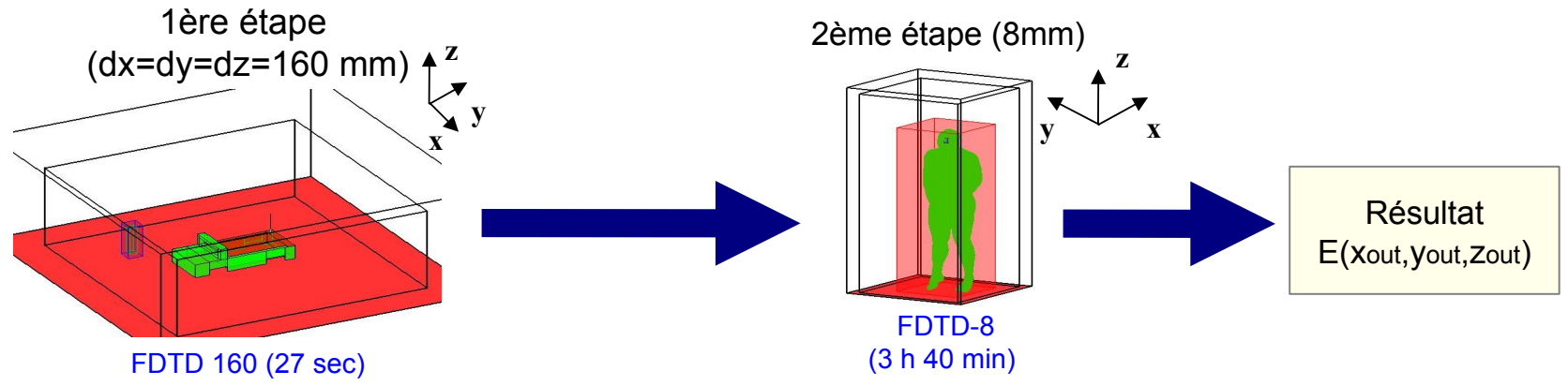
Explication de la procédure:

Utilisation de la méthode FDTD outside

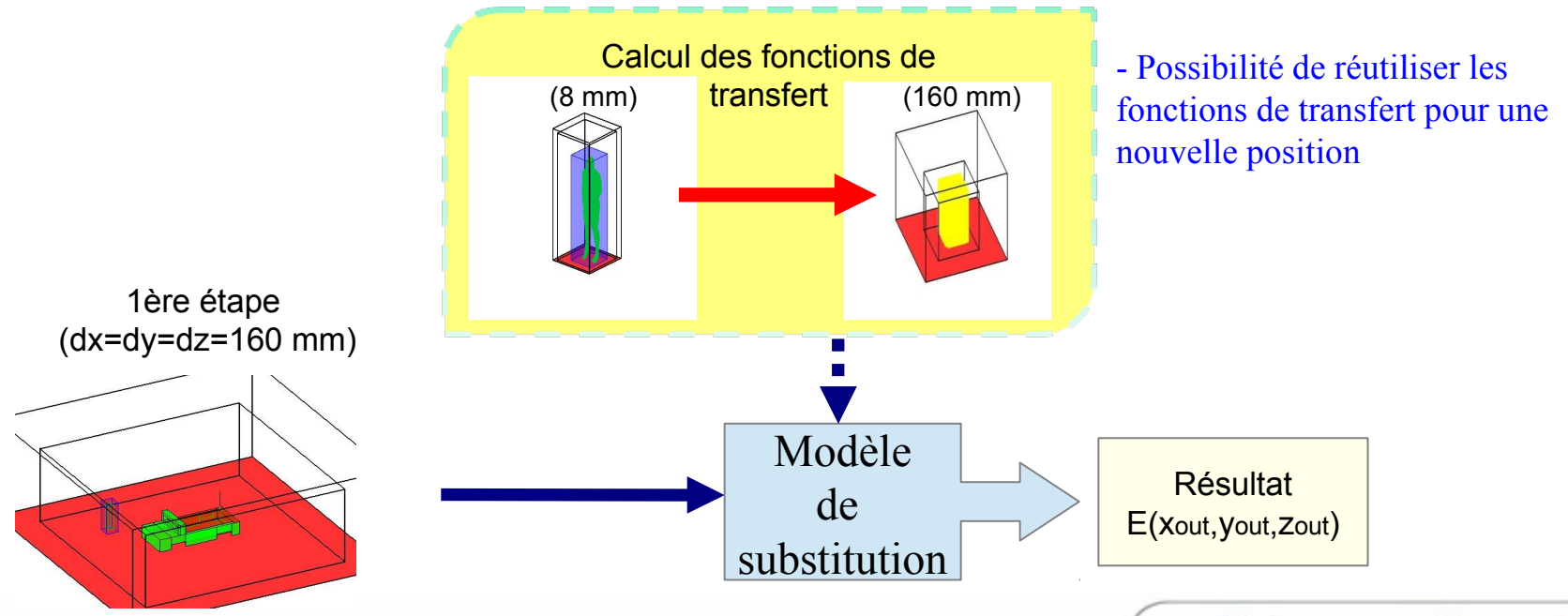
- 1ère étape (maillage fin):
 - Dipole infinitésimal placé au niveau de la sortie
 - Surface de prélèvement « Outside »
 - 2ème étape (maillage grossier):
 - Récupération des valeurs des champs aux niveaux des entrées
- => Détermination des fonctions de transfert



Méthode DG-FDTD :



Combinaison de la méthode DG-FDTD et du modèle de substitution:



Comparaison des résultats pour une position:

Résultats pour 60 MHz	DG-FDTD Étapes 1 et 2	DG-FDTD (étape 1) + Modèle de substitution (étape 2)	Différence relative
$ E_x $	0.0030757	0.0031956	3.9 %
$ E_y $	0.0019684	0.0020530	4.3 %
$ E_z $	0.0074328	0.0071278	4.1 %

Conclusion:

- Modèle de substitution offre des résultats assez précis
- Une analyse est en cours afin d'identifier l'origine des différences

Résultats obtenus avec la méthode DG FDTD appliquée sur plusieurs positions:

Méthode DG-FDTD	Description	1 position	10 positions
Etape 1	Environnement 160 mm	0,48 min	4,8 min
Etape 2	Corps 8 mm	239 min	2390 min
Total		239,48 min	2394,8 min

Conclusion:

- Pour 10 positions, un temps conséquent est requis
- Méthode DG-FDTD seule non adaptée à la variabilité
- Appliquons notre modèle de substitution sur la 2 ème étape

Résultats obtenus avec la méthode combinant la DG FDTD et le modèle de substitution appliquée sur plusieurs positions:

Combinaison des deux méthodes	Description	1 position	10 positions
Pré-simulation	Calcul des fonctions de transfert	232*3 min	232*3
Etape 1	Environnement 160 mm	0,48 min	4,8 min
Etape 2	Application du modèle de substitution	0,9 s	9 s
Total		685 min	689 min

Conclusion:

- Etape 2 effectuée en 0,9 s
- Nouvelle position se calcule en moins de 1 min
- Approche intéressante à partir de trois positions

- I. **Présentation du scénario variable et fortement multiéchelle**
- II. **Utilisation de la méthode DG-FDTD**
 - **Principe**
 - **Application dans le scénario**
 - **Limite et conclusion intermédiaire**
- III. **Développement d'un modèle de substitution**
 - **Principe**
 - **Application et résultat**
- IV. **Conclusion / Perspective**

Conclusion :

- Exploitation avec succès de la méthode DG-FDTD pour le calcul du DAS oeil dans un scénario grand et multiéchelle
- Combinaison de cette méthode avec un modèle de substitution afin d'étudier la variabilité

Perspectives:

- Généraliser le métamodèle pour plus de sorties afin de calculer le DAS oeil en sortie du modèle de substitution