



**HAL**  
open science

# Applications de la dérivation formelle en fréquence d'une formulation intégrale basée sur la réaction de Rumsey pour l'étude de sources

P. Dubois, Jean-Pierre Damiano, C. Dedeban, Jean-Paul Zolesio

► **To cite this version:**

P. Dubois, Jean-Pierre Damiano, C. Dedeban, Jean-Paul Zolesio. Applications de la dérivation formelle en fréquence d'une formulation intégrale basée sur la réaction de Rumsey pour l'étude de sources. Journées Internationales de Nice sur les Antennes (JINA 2002), Nov 2002, Nice, France. pp.139-142. hal-00921817

**HAL Id: hal-00921817**

**<https://hal.science/hal-00921817>**

Submitted on 30 Jan 2020

**HAL** is a multi-disciplinary open access archive for the deposit and dissemination of scientific research documents, whether they are published or not. The documents may come from teaching and research institutions in France or abroad, or from public or private research centers.

L'archive ouverte pluridisciplinaire **HAL**, est destinée au dépôt et à la diffusion de documents scientifiques de niveau recherche, publiés ou non, émanant des établissements d'enseignement et de recherche français ou étrangers, des laboratoires publics ou privés.

# APPLICATIONS DE LA DERIVATION FORMELLE EN FREQUENCE D'UNE FORMULATION INTEGRALE BASEE SUR LA REACTION DE RUMSEY POUR L'ETUDE DE SOURCES

Pierre Dubois<sup>1</sup>, Jean-Pierre Damiano<sup>2</sup>, Claude Dedebean<sup>1</sup>, Jean-Paul Zolésio<sup>3</sup>

<sup>1</sup>France Telecom R&D, Fort de la Tête de Chien, 06320 La Turbie – France

<sup>2</sup>Laboratoire d'Electronique, Antennes et Télécommunications, Université de Nice-Sophia Antipolis, UMR CNRS 6071, 250 rue Albert Einstein, 06560 Valbonne – France

<sup>3</sup>CNRS – INRIA, Projet OPALE, 2004 Route des Lucioles, 06560 Valbonne, - France

## Abstract

Solving electromagnetic scattering and radiation problems, by finite element method or moment method, in spectral domain over a frequency band, is time consuming as it is necessary to run the computer model for every frequency sample. Our aim is to determine the values of the current flow at the antenna surface over the frequency band using only a limited number of frequency samples. So we propose an original method based on the formal knowledge of the derivatives of the current flows calculated at different frequencies. A particular polynomial interpolation taking into account these derivatives is developed and used with success for two structures.

## Résumé

La résolution des problèmes de diffraction et de rayonnement par éléments finis ou par une méthode des moments, dans le domaine spectral, sur une bande de fréquence, est consommatrice de temps de calcul puisqu'il est nécessaire d'exécuter le modèle autant de fois qu'il y a d'échantillons en fréquence. Notre objectif est de déterminer les valeurs des flux de courant à la surface de l'antenne sur toute une bande de fréquence en ne connaissant ceux-ci qu'en un nombre limité de points. Aussi nous proposons une méthode originale basée sur la connaissance formelle des expressions des dérivées des flux évaluées aux fréquences désirées. Une interpolation particulière de type polynomial, tenant compte de ces dérivées, a été mise en oeuvre avec succès.

## Introduction

Notre objectif est la détermination des flux des courants à la surface d'une antenne sur toute une bande de fréquence connaissant ceux-ci en un nombre limité de points. Ces calculs sont assurés par un code basé sur une formulation intégrale discrétisée par des éléments finis surfaciques, SR3D (France Télécom). L'originalité de notre approche est de connaître formellement les dérivées des flux des courants [1-4] par rapport à la fréquence en chacun des points de test et de pouvoir les calculer avec exactitude dans les limites numériques des machines. Nous avons limité à l'ordre deux ces dérivées. Nous prenons ainsi en compte les phénomènes physiques réels qui se produisent et en déduisons, par les équations adéquates, les expressions dérivées des flux qui sont introduites dans le modèle.

Dans l'ensemble des publications traitant du sujet de la dérivation en fréquence donc de l'interpolation en fréquence, il existe des considérations émergentes importantes à retenir [5]. Dans le cas d'approximations polynomiales ne prenant pas en compte les dérivées des quantités à déterminer, de très nombreux travaux ont été publiés [5-18]. Il ressort que les approximations polynomiales des champs rayonnés, de l'impédance d'entrée, etc., en fonction de la fréquence sont plus fiables si l'on décompose le signal inconnu sous la forme de fonctions rationnelles [6]. Des auteurs [7-8] cherchent à déterminer au mieux le degré des fonctions d'interpolation. Certains utilisent des développements de Taylor [9], des décompositions suivant des bases de polynômes d'Hermite [10-11], de type Lagrange [12], ou de méthode des différences inverses [13], l'algorithme de Cauchy [14], des méthodes de type méthode des moments [15-16], etc. Cependant une approche polynomiale tenant compte des dérivées du signal aux points d'échantillonnage donne de très bons résultats [17] car l'information sur le comportement des dérivées est alors contenu dans les données.

Nous présentons ci-après l'analyse de structures avec cette technique d'interpolation, donc basée sur la connaissance de la formulation exacte des dérivées des quantités à évaluer.

### Support théorique

Les courants électrique et magnétique sur les surfaces limitant les sous-domaines de la structure vérifient le système variationnel suivant :

$$\sum_{l=1}^N \mu_{rl} Q_{S_l}(S_r, \vec{j}, \vec{j}^t) + \frac{k_l^2}{\mu_{rl}} Q_{S_l}(S_r, \vec{p}, \vec{p}^t) - P_{S_l}(S_r, \vec{j}, \vec{p}^t) - P_{S_l}(S_r, \vec{p}, \vec{j}^t) = - \sum_{l=1}^N \oint_{S_l} \left( \vec{E}_l^i(x) \cdot \vec{j}^t - \vec{H}_l^i(x) \cdot \vec{p}^t \right) \cdot d\vec{s}(x)$$

où  $S_L$  représente la surface de frontière du domaine homogène diélectrique  $L$ ,  $\mathbf{j}$  et  $\mathbf{p}$  les vecteurs distributions de courant électrique et magnétique, et  $\mathbf{j}_t$  et  $\mathbf{p}_t$  les vecteurs de test associés

$$Q_{S_l}(S_r, \vec{j}, \vec{j}^t) = \iint_{S_l} \iint_{S_r} G(x,y) \cdot \left( \vec{j}(y) \cdot \vec{j}^t(x) - \text{div}_{S_l} \vec{j}(y) \cdot \text{div}_{S_r} \vec{j}^t(x) \right) \cdot d\vec{s}_l(y) d\vec{s}_r(x)$$

$$P_{S_l}(S_r, \vec{j}, \vec{p}^t) = \iint_{S_l} \iint_{S_r} [\overrightarrow{\text{grad}}_x(G(x,y)) \times \vec{j}(y)] \cdot \vec{p}^t(x) \cdot d\vec{s}_l(y) d\vec{s}_r(x)$$

Les surfaces  $S_L$  limitant les sous-domaines sont ici maillées par des éléments triangulaires. Pour chaque triangle, on aura 6 degrés de liberté puisque ces courants se développent dans la base associée au triangle. Les inconnues sont les flux des courants sur les arêtes. Ils sont liés aux courants par un changement de base. On obtient ainsi la forme discrétisée du problème.

Les expressions des dérivées:  $\frac{\partial^n}{\partial \omega^n} Q_{S_l}(S_r, \vec{j}, \vec{j}^t)$ ,  $\frac{\partial^n}{\partial \omega^n} k_l^2 Q_{S_l}(S_r, \vec{j}, \vec{j}^t)$  et  $\frac{\partial^n}{\partial \omega^n} P_{S_l}(S_r, \vec{j}, \vec{j}^t)$  ont été obtenues par calcul formel jusqu'à l'ordre 5 [1-2].

Les expressions croissent en complexité mais la singularité des noyaux dérivés ne peut être plus forte que celle noyau originel. Le traitement des singularités nécessaire au calcul numérique des intégrales peut être repris dans le programme original mais les termes réguliers nécessitent des développements spécifiques. Nous avons montré [1] que les courants dérivés sont solutions des équations dérivées par adaptation du théorème des fonctions implicites s'appuyant sur l'isomorphisme de Colton-Kreiss qui nécessite des frontières à courbure continue. Toutefois les équations dérivées sont toujours bien posées, l'opérateur étant le même que celui du problème initial.

### Analyse

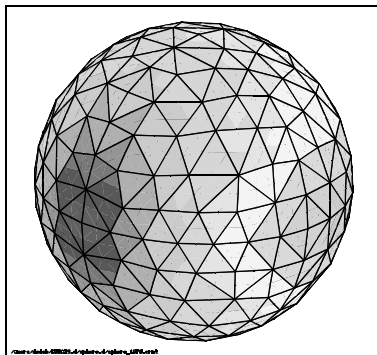
Nous avons choisi de réaliser une interpolation de type polynomial. Elle consiste à chercher une valeur approchée d'une fonction continue  $f(x)$  en tout point  $x$  lorsqu'on la connaît seulement sous forme d'une distribution  $f(x_i)$  avec la connaissance des valeurs des dérivées successives aux points  $x_i$ . Ces dérivées d'ordre 1 et 2 sont calculées directement à partir des équations décrivant le phénomène physique d'où un gain d'information à la fois original et sûr.

Généralement, une fonction dont les dérivées changent rapidement ou qui présentent des discontinuités dans ses dérivées d'ordre faible est mieux décrite par un polynôme de degré faible. La matrice servant à calculer les dérivées des flux est identique à la matrice du problème elle est factorisée une seule fois.

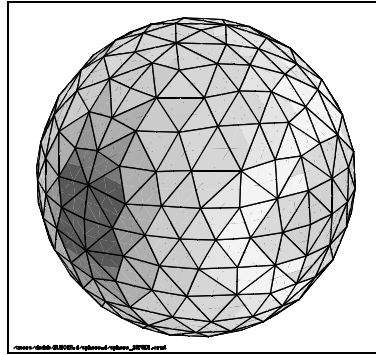
Nous cherchons ainsi une approximation de la forme :  $a_0 + a_1 * x + a_2 * x^2 + a_3 * x^3 + a_4 * x^4 + a_5 * x^5$  et nous sommes conduits à résoudre un système de la forme :  $\mathbf{A} \cdot \mathbf{X} = \mathbf{B}$  où  $\mathbf{A}$  est la matrice des valeurs des abscisses  $x_i$  et ses puissances, la matrice  $\mathbf{B}$  est constituée des valeurs de la quantité et de ses dérivées d'ordres 1 et 2 aux points de test.  $\mathbf{X}$  représente le vecteur des coefficients  $a_i$ .

Nous présentons des résultats de calcul dans le cas d'une sphère métallique en utilisant des développements limités aux 1er et 2ème ordre. Ils justifient que la prise en compte des dérivées des flux de courant permet d'obtenir des résultats très satisfaisants. Nous avons aussi testé une source

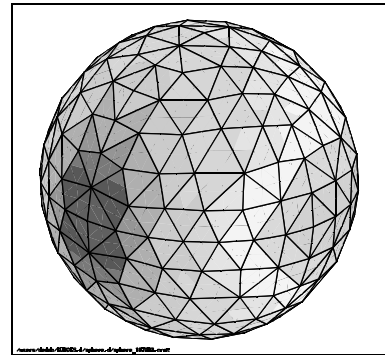
dont les calculs ont été effectués à 9 et 10 GHz. L'interpolation polynômiale à 9,5 GHz donne de très bons résultats comparaisons à ceux calculés par SR3D. Une évaluation de l'erreur commise dans le cas d'utilisation de développements limités et de l'interpolation montre que cette dernière est très performante et mérite d'être exploitée.



calcul à 1,02 GHz

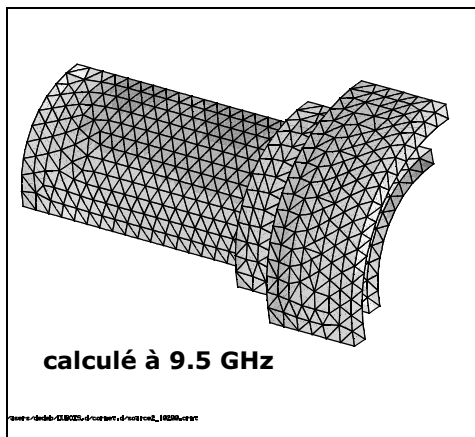


1,02 GHz  
développement au 1<sup>er</sup> ordre

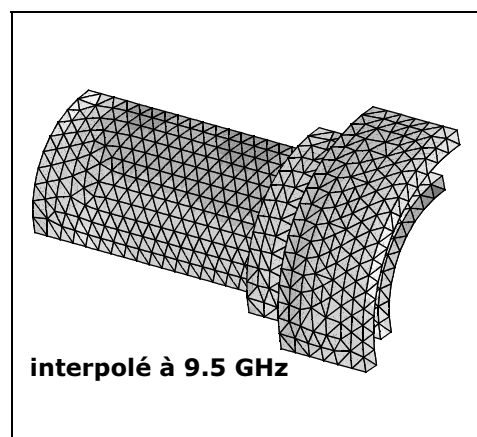


1,02 GHz  
développement au 2<sup>ème</sup> ordre

**Sphère métallique fréquence de calcul : 1 GHz**

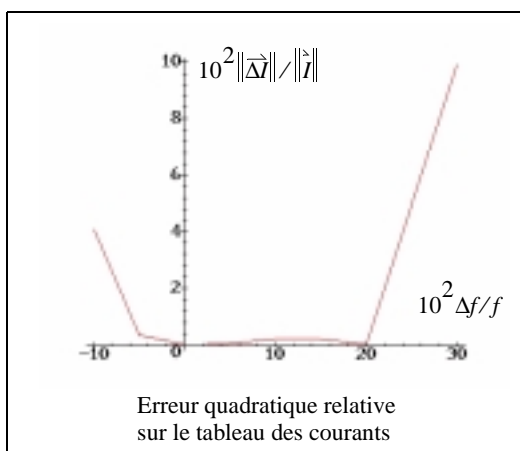


calculé à 9.5 GHz

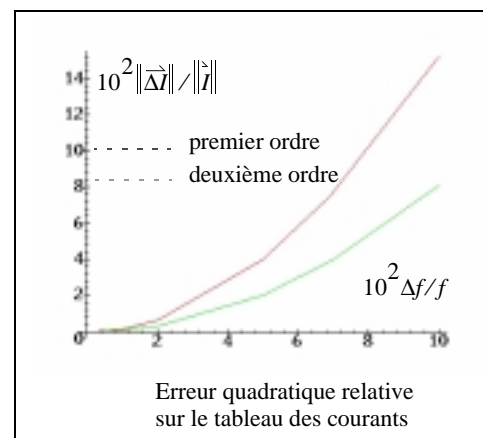


interpolé à 9.5 GHz

**Source aux fréquences de calcul 9 et 10 GHz (2400 degrés de liberté)**



**interpolation**



**développement limité**

## Conclusion

Nous avons présenté une technique originale d'interpolation polynomiale basé sur la connaissance formelle des dérivées des flux de courant à la surface d'une antenne. Ceci a montré de très bons résultats. Un petit nombre de fréquences est alors suffisant. Les expressions polynomiales obtenues peuvent être incluses dans un modèle de conception d'antennes.

## Références

- [1] J.-P. Marmorat, J.-P. Zolésio, Rapport, Contrat France Telecom R&D, 20 septembre 2000.
- [2] P. Dubois, "Dérivations des flux électriques et magnétiques par rapport à la pulsation", Ecole des Mines de Paris, Sophia Antipolis, ESILV, 2001.
- [3] P. Ratajczak, P. Brachat, J.-L. Guiraud, "Rigorous analysis of three-dimensional structures incorporating dielectrics", IEEE Trans., 1994, vol.AP-42, n°8, pp.1077-1088.
- [4] J.P. Damiano, G. Ghio, "Computer Algebra Systems applied to some electromagnetic problems", Annales des Télécommunications, 1997, vol.52, n°5-6, pp.306-318.
- [5] A. Zakhor, G. Alvstad, "Two-dimensional polynomial interpolation from nonuniform samples", IEEE Transactions on Signal Processing, 1992, Vol.40, n°1, 169-180.
- [6] D.H. Werner, R.J. Allard, "The Simultaneous Interpolation of Antenna Radiation Patterns in Both the Spatial and Frequency Domains Using Model-Based Parameter Estimation", IEEE Transactions on Antennas and Propagation. 2000, vol.48, no. 3, 383-392.
- [7] S. Narayana, T. K. Sarkar, R. Adve, M. Wicks, V. Vannicola "A Comparison of Two Techniques for the Interpolation/Extrapolation of Frequency Domain Responses", Digital Signal Processing, vol.6, n°1 (1996): 51-67.
- [8] S.M. Narayana; G. Rao, R. Adve, T.K. Sarkar, V.C. Vannicola, M.C. Wicks, S.A. Scott, "Interpolation/Extrapolation of Frequency Domain Responses Using the Hilbert Transform", IEEE Transactions on Microwave Theory and Techniques, 1996, vol.44, n°10, 1621-1627.
- [9] C.J. Reddy, M.D. Deshpande, "Frequency response calculations of input characteristics of cavity-backed aperture antennas using AWE with hybrid FEM/MoM technique", NASA CR 4764, Langley Research Center, Fev. 1997.
- [10] J.-L. Hu, C. H. Chan, T. K. Sarkar, "Optimal simultaneous interpolation/extrapolation algorithm of electromagnetic responses in time and frequency domains", IEEE Transactions on Microwave Theory and techniques, 2001, vol.MTT-49, n°10, pp.1725-1732.
- [11] D.S. Weile, E. Michielssen, K. Gallivan, "Reduced-Order Modeling of Multiscreen Frequency-Selective Surfaces Using Krylov-Based Rational Interpolation", IEEE Transactions on Antennas and Propagation. 2001, vol.49, no. 5, 801-813.
- [12] S.R. Dooley, A.K. Nandi, "Fast frequency estimation and tracking using Lagrange interpolation", Electronics letters. 1998, vol.34, n°20, 1908-1909.
- [13] R. Lehmensiek, P. Meyer, "An efficient adaptive frequency sampling algorithm for model-based parameter estimation as applied to aggressive space mapping", Microwave and Optical Technology Letters, 2000, vol.24, n°1, pp.71-78.
- [14] B. Jiang, T. Su, H. Ling, "Frequency Interpolation of Electromagnetic Scattering Data Using a Hybrid Model", Microwave and Optical Technology Letters, 2000, 27, no. 5, 307-312.
- [15] K. Naishadham, T. W. Nuteson, R. Mittra, "Parametric interpolation of the moment matrix in surface integral equation formulation", International Journal of RF and Microwave Computer-Aided Engineering, 1999, vol.9, n°6, nov., 474-489.
- [16] L. Xia, C.-F. Wang, L.-W. Li, P.-S. Kooi, M.-S. Leong, "Fast characterization of microstrip antenna resonance in multilayered media using interpolation/extrapolation methods", Microwave and Optical Technology Letters, 2001, Vol.28, no. 5, 5 March, 342-346.
- [17] X. Yang, E. Arvas, "Use of frequency-derivative information in two-dimensional electromagnetic scattering problems", IEE Proceedings, Part. H, 1991, vol.138, n°4, August, 269-272.