



HAL
open science

Dynamics of the Amplitude-to-Phase Coupling of $1.5\mu\text{m}$ High Bandwidth Commercial Photodiodes

Ha Duy Phung, Mourad Merzougui, Michel Lintz, Christophe Alexandre

► **To cite this version:**

Ha Duy Phung, Mourad Merzougui, Michel Lintz, Christophe Alexandre. Dynamics of the Amplitude-to-Phase Coupling of $1.5\mu\text{m}$ High Bandwidth Commercial Photodiodes. Journée du Club Optique et Microondes de la Société Française d'Optique, Jun 2012, Lille, France. hal-00914448

HAL Id: hal-00914448

<https://hal.science/hal-00914448v1>

Submitted on 10 Dec 2013

HAL is a multi-disciplinary open access archive for the deposit and dissemination of scientific research documents, whether they are published or not. The documents may come from teaching and research institutions in France or abroad, or from public or private research centers.

L'archive ouverte pluridisciplinaire **HAL**, est destinée au dépôt et à la diffusion de documents scientifiques de niveau recherche, publiés ou non, émanant des établissements d'enseignement et de recherche français ou étrangers, des laboratoires publics ou privés.

Couplage amplitude-phase dans les photodiodes à grande bande passante: caractérisation statique et dynamique de photodiodes PIN InGaAs à 20GHz; transitoires d'échauffement de la jonction

Duy Hà PHUNG, Mourad MERZOUGUI et Michel LINTZ
ARTEMIS, Univ. Nice-Sophia, Obs. Côte d'Azur et CNRS,
Bd de l'Observatoire, 06304, Nice Cedex 04

Christophe ALEXANDRE,
CEDRIC/LAETITIA, CNAM
292 Rue Saint Martin 75141 Paris Cedex 03

Abstract / Résumé

We investigate the power-to-phase coupling in two commercial high bandwidth P-i-N near-IR photodetectors. We observe that a sudden change of the optical power induces a transient of the phase of the 20 GHz signal, at different time scales. The temperature rise of the photodetector junction is likely to be involved in this dynamical behaviour. The value of the bias voltage applied to the photodetector appears to control the size of the phase transients, as well as the optical power for which the slope of the amplitude-to-phase coupling cancels. These results are important in optimising RF optical links.

Les photodiodes rapides sont un composant crucial des dispositifs opto-microondes. Les défauts des photodiodes (non-linéarités, diaphonies, couplages amplitude-phase, ...) interviennent à des degrés divers dans les utilisations qui en sont faites pour transformer en un photocourant les informations transportées par le faisceau. Le couplage AM-PM est une contrainte dans les liens optiques: la limite sur le bruit de phase se traduit en une limite sur le bruit de puissance du faisceau sur lequel est codé le signal. Lorsque le bruit de phase à atteindre est très faible et conduit à des contraintes irréalistes sur le bruit de puissance, une solution est de rechercher les conditions qui permettent de diminuer la valeur du coefficient de couplage amplitude-phase. Il a été proposé [1, 2] d'augmenter la puissance du faisceau optique afin de réduire, voire annuler la pente du couplage AM-PM.

Nous avons réalisé une caractérisation systématique du couplage AM-PM dans deux photodiodes commerciales, de bandes passantes 20 et 25 GHz, sur un montage permettant de contrôler la

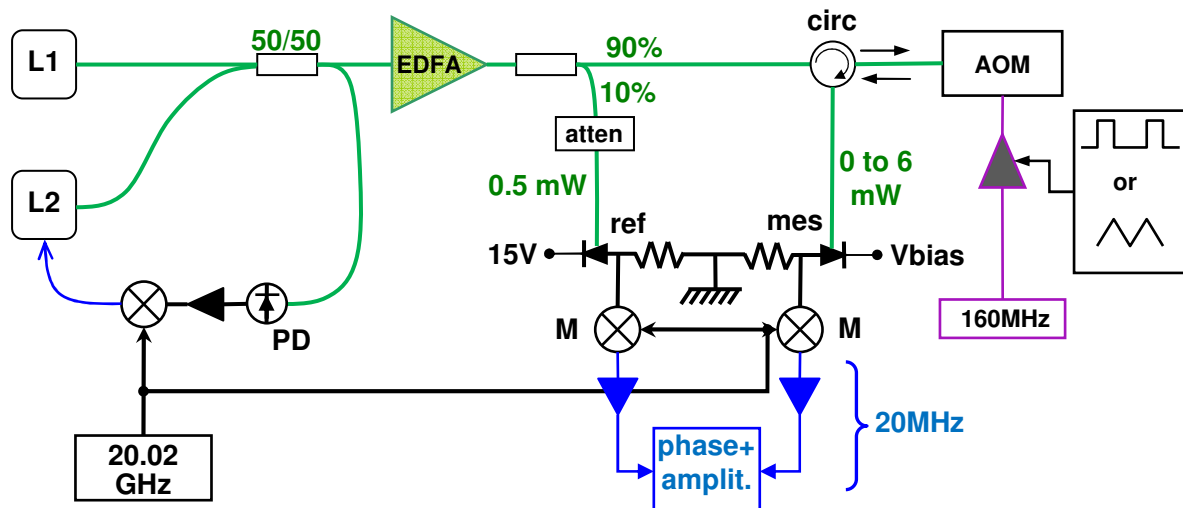


Figure 1. Montage permettant la caractérisation des photodiodes. L1, L2: lasers à faible bruit de phase, verrouillés en phase à 20 GHz. PD, ref, mes: photodiodes rapides. Atten: atténuateur optique fixe.

la puissance optique et (sur une des deux photodiodes) la tension de polarisation V_{bias} appliquée. La modulation appliquée à la puissance peut être lente (rampes de l'ordre de 100ms), ou rapide (commutation sub- μs): elle est obtenue à l'aide d'un modulateur acousto-optique. L'utilisation d'un modulateur électro-optique a été écartée car la PMD (dispersion polarisée) affecte la propagation de la modulation de la porteuse, par couplage à la polarisation.

Nous observons que le choix de la tension de polarisation est crucial pour contrôler le couplage AM/PM, et notamment la valeur de la puissance à laquelle la pente du couplage est nul.

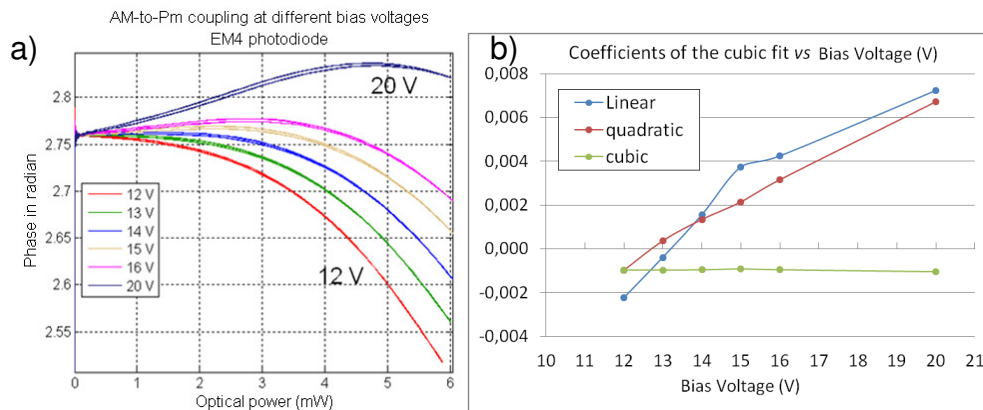


Figure 2. a) Dépendance phase vs P_{opt} à différentes tensions de polarisation. Photodiode EM 169. Les courbes sont décalées pour qu'elles aient la même ordonnée à l'origine. b) Coefficients linéaire, quadratique et cubique de la dépendance en puissance, aux différentes tensions V_{bias} appliquées.

Nous observons également que lorsque la puissance optique est commutée de façon brutale, des transitoires sont observés sur la phase détectée. Plusieurs échelles de temps sont observées: 100ms, 5ms (Fig. 3), et également 10 μs .

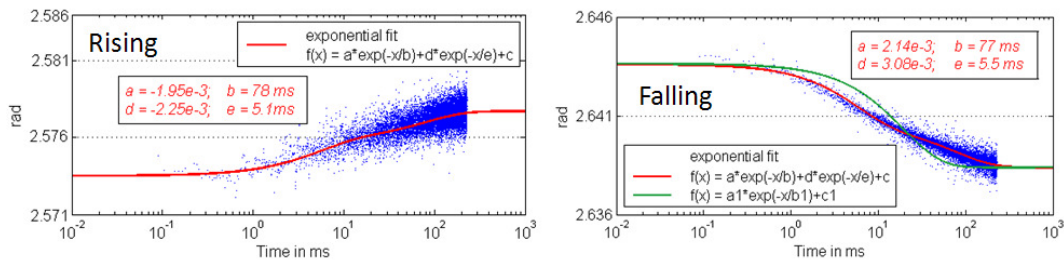


Figure 3. Transitoires observés sur la phase lorsqu'on augmente (à gauche) ou diminue (à droite) la puissance optique brutalement de 1,7 à 5 mW. L'échelle de temps est logarithmique. Bleu: mesures. Rouge: somme de deux exponentielles. Une exponentielle simple (en vert) ne rend pas compte des transitoires observés. Ces enregistrements ne permettent pas d'observer les transitoires de constante de temps 10 μs .

Nous montrons que varier la tension de polarisation V_{bias} permet de contrôler la taille des transitoires. Ceci suggère un lien avec l'échauffement provoqué par la puissance (V_{bias}) \times (photocourant), dissipée dans la jonction. Un calcul de thermique transitoire effectué sous ANSYS permet de montrer que la géométrie de la jonction et de son substrat InP explique la présence de constantes de temps $\approx 10\mu\text{s}$.

Des échauffements de $\approx 30^\circ$ sont attendus pour un photocourant de 6mA sous une tension $V_{\text{bias}}=20\text{V}$. La décroissance de la conductivité thermique de l'INP avec la température n'a ici pas de conséquence majeure, vu les faibles échauffements considérés, alors qu'elle participe, lorsque les puissances dissipées sont très importantes, à la destruction des photodiodes à fort éclaircissement [3].

La croissance observée du couplage AM/PM avec la tension de polarisation appliquée permet d'optimiser les conditions de fonctionnement des photodiodes rapides, en fonction du type d'utilisation envisagé,

- soit parce que l'effet le plus gênant est le couplage stationnaire: il existe une valeur de la tension qui permet d'obtenir que la pente est localement nulle
- soit, lorsque l'effet le plus gênant est le couplage transitoire (Fig. 4), on peut l'amener pratiquement à zéro en contrôlant la tension.

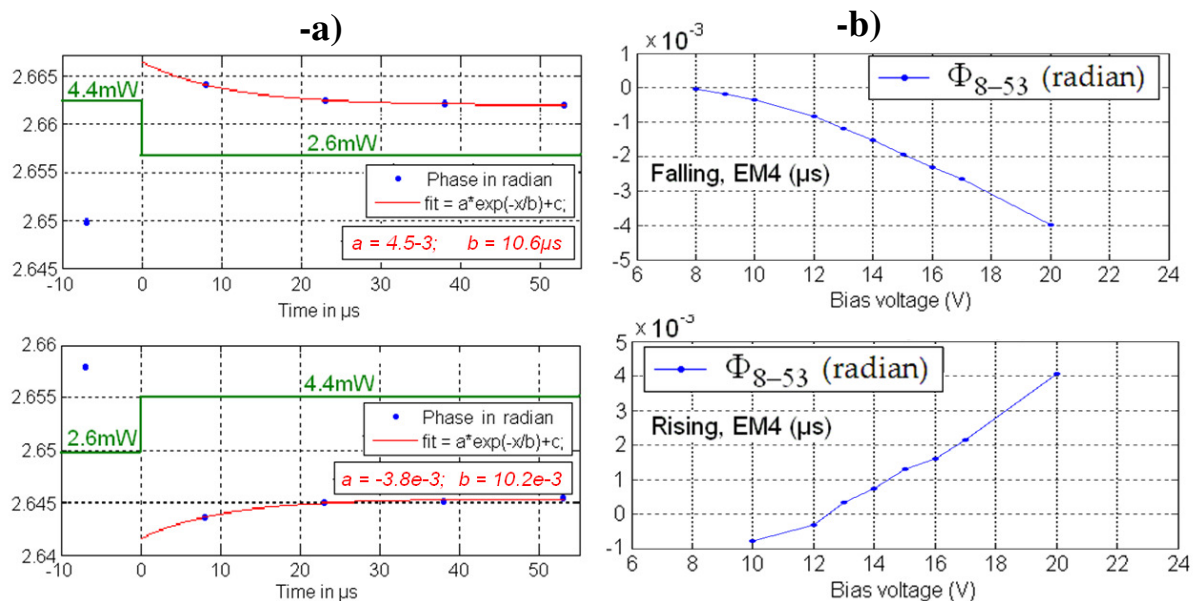


Figure 4. -a): observation de l'effet transitoire de la phase mesurée après une variation brutale de l'apuisance optique, photodiode EM4; -b) variation de l'amplitude de l'effet transitoire observé lorsque la tension de polarisation est modifiée. La quantité portée est variation de la phase entre les instants 8 μs et 53 μs

Ces effets sont l'analogie, pour les photodiodes rapides, des "effets mémoire" observés dans les amplificateurs de puissance [4], et n'avaient jusqu'ici jamais été observés.

Références :

- [1] W. Zhang, T. Li, M. Lours, S. Seidelin, G. Santarelli et Y. Le Coq: *Amplitude to phase conversion of InGaAs pin photodiodes for fs lasers microwave signal generation*, Appl. Phys. B, **106** (2012), p. 301.
- [2] D. Eliyahu, D. Seidel, L. Maleki, *RF amplitude and phase-noise reduction of an optical link and an opto-electronic oscillator*, IEEE Trans. Microw. Theory Tech. **56** (2008) p. 449.
- [3] Chen H, Beling A, Pan H and Campbell J C *A Method to Estimate the Junction Temperature of Photodetectors Operating at High Photocurrent*, IEEE J. Quantum Electron. **45** (2009) 1537-1541.
- [3] Roblin P, Root D E, Verspecht J, Ko Y and Tessier J P *New Trends for the Nonlinear Measurement and Modeling of High-Power RF Transistors and Amplifiers with Memory Effects* IEEE Trans. Microw. Theory Tech. (2012) **60** 1964-1978.