



**HAL**  
open science

## **Extraction des dynamiques du système nerveux autonome : Une approche basée sur la séparation aveugle de sources.**

Amar Kachenoura, Guy Carrault, Lotfi Senhadji, Alfredo I. Hernández

### ► **To cite this version:**

Amar Kachenoura, Guy Carrault, Lotfi Senhadji, Alfredo I. Hernández. Extraction des dynamiques du système nerveux autonome : Une approche basée sur la séparation aveugle de sources.. XXII Colloque GRETSI 2009, Sep 2009, Dijon, France. pp.486-489. hal-00913802

**HAL Id: hal-00913802**

**<https://hal.science/hal-00913802>**

Submitted on 5 Dec 2013

**HAL** is a multi-disciplinary open access archive for the deposit and dissemination of scientific research documents, whether they are published or not. The documents may come from teaching and research institutions in France or abroad, or from public or private research centers.

L'archive ouverte pluridisciplinaire **HAL**, est destinée au dépôt et à la diffusion de documents scientifiques de niveau recherche, publiés ou non, émanant des établissements d'enseignement et de recherche français ou étrangers, des laboratoires publics ou privés.

# Extraction des dynamiques du système nerveux autonome : Une approche basée sur la séparation aveugle de sources

Amar KACHENOURA<sup>(1,2)</sup>, Guy CARRAULT<sup>(1,2)</sup>, Lotfi SENHADJI<sup>(1,2)</sup>, Alfredo I. HERNÁNDEZ<sup>(1,2)</sup>

<sup>1</sup>INSERM, U 642, Rennes, F-35000 France

<sup>2</sup>Université de Rennes 1, LTSI, F-35000 France

{amar.kachenoura, guy.carrault, lotfi.senhadji, alfredo.hernandez}@univ-rennes1.fr

**Résumé** – Dans cet article on cherche à estimer les deux composantes du Système Nerveux Autonome, la composante Sympathique (SNAS) et la composante Parasympathique (SNAP), à partir d’un indicateur extrait du signal ECG de surface. L’objectif final est d’analyser quantitativement le rapport SNAS et SNAP des patients, afin de mieux caractériser certaines pathologies. Une approche, basée sur l’Analyse en Composantes Indépendantes (ACI), qui exploite les différences des délais d’activation du SNAS et du SNAP est ici proposée et appliquée sur une base de données comportant des sujets normaux et diabétiques. Les résultats préliminaires montrent une bonne séparation, dans le domaine fréquentiel, des tendances SNAS et SNAP, incluant un recouvrement fréquentiel dans les basses-fréquences, qui peut indiquer une différenciation du SNAS et du SNAP dans cette bande. Ces résultats sont prometteurs pour une meilleure quantification de l’activité autonome des patients et, en conséquence, pour un meilleur diagnostic différentiel.

**Abstract** – This paper presents a method to estimate the Sympathetic and Parasympathetic Autonomic Nervous System components (SNAS and SNAP respectively) by using an indicator obtained from surface ECGs. The long-term goal of the project is to quantitatively analyze the ratio between SNAS and SNAP in order to better characterize certain pathologies. An approach based on Independent Component Analysis (ICA), which exploits the different activation delays of SNAS and SNAP is proposed and applied to a database with normal subjects and diabetic patients. Preliminary results show a good separation, in the frequency domain, of SNAS and SNAP dynamics, including a differentiation of SNAS and SNAP in the low-frequency band. Results are promising for a better quantification of the autonomic state of the patients.

## 1 Introduction

Le Système Nerveux Autonome (SNA) est la partie du système nerveux responsable de la régulation des fonctions internes de l’organisme. Son rôle est d’assurer l’homéostasie et donc de permettre une adaptation de l’organisme à tout changement de mode de fonctionnement. Deux composantes complémentaires interviennent dans la régulation à court terme de l’homéostasie : la composante sympathique SNAS et la composante parasympathique ou vagale SNAP.

Les altérations du SNA sont associées à plusieurs processus physiologiques et pathologiques [1]. Il apparaît aujourd’hui évident qu’une connaissance simultanée de la dynamique du SNAS et du SNAP peut être très utile à l’analyse et au diagnostic des différentes pathologies rencontrées en clinique. Cependant, les tonus sympathique et vagal sont deux grandeurs non directement accessibles chez l’être humain. L’estimation des dynamiques du SNAS et du SNAP, à partir d’observations non invasives, serait donc bénéfique en clinique.

La régulation de la fréquence cardiaque (FC) est particulière puisqu’elle est le résultat de la compensation en-

tre les activités vagale et sympathique, qui ont des temps de réponse très différents. De ce fait, les méthodes les plus utilisées pour estimer les activités SNAS et SNAP sont basées sur l’analyse spectrale de la Variabilité de la Fréquence Cardiaque (VFC) [2, 3, 4]. Ces méthodes se fondent sur le fait que l’analyse spectrale de la VFC met en évidence trois bandes de fréquences particulières : i) *la bande VLF* [0 – 0.04Hz], ii) *la bande LF* [0.04 – 0.15Hz] et iii) *la bande HF* [0.15 – 0.4Hz]. Il est admis dans la littérature que la bande VLF est sous la dépendance des mécanismes neuro-hormonaux. L’énergie dans la bande HF est un mélange de la réponse de la FC à la respiration et à une partie de l’activité vagale [2, 5]. L’interprétation de la bande LF est plus complexe, car elle est considérée comme étant un marqueur mixte sympathique et vagal [2], limitant ainsi les performances fournies par les méthodes spectrales.

Des méthodes de type Séparation Aveugle de Sources (SAS), exploitant l’information contenue dans différents signaux cardiovasculaires modulés par le SNA, ont été récemment proposées pour isoler les contributions de chacun de ces phénomènes (SNAS, SNAP et respiration) [6].

Ces travaux ont mis en oeuvre l'ACI [7] sous l'hypothèse d'un modèle linéaire instantané où plusieurs observables du système cardiovasculaire étaient traitées de façon synchrone. Même si les résultats de cette approche sont encourageants, ils n'exploitent pas explicitement certaines connaissances physiologiques qui peuvent être utiles pour faciliter la résolution de ce problème.

Des modèles mathématiques intégrant des connaissances physiologiques spécifiques sur la régulation à court terme de la FC ont été proposés dans la littérature [8, 9]. En général, leur structure peut être représentée dans la Figure 1, où  $P_b$  est la pression artérielle (principale variable contrôlée par cette régulation) et l'on différencie les deux branches d'activation (SNAS et SNAP). Chaque branche est caractérisée par: i) une relation sigmoïdale, qui représente les saturations à la sortie des capteurs de pression, ii) un délai d'activation et iii) un filtre du premier ordre associé à une constante de temps et à un gain. Chaque branche est caractérisée par des paramètres spécifiques : les gains des voies sympathique ( $K_s$ ) et vagale ( $K_v$ ), les délais sympathique ( $\delta_s$ ) et vagal ( $\delta_v$ ) et les constantes de temps sympathique ( $\tau_s$ ) et vagale ( $\tau_v$ ). Des valeurs couramment utilisées dans la littérature pour distinguer les vitesses d'activation de chaque voie sont [8] :  $\delta_s \approx 9s$ ,  $\delta_v \approx 1.8s$ ,  $\tau_s \approx 5s$ ,  $\tau_v \approx 0.2s$ . Enfin, la FC est estimée comme une combinaison linéaire de la fréquence intrinsèque cardiaque ( $I_o$ ) et des contributions sympathique et vagale. La respiration contribue également à la VFC, principalement de façon indirecte, par modification des valeurs de  $P_b$ .

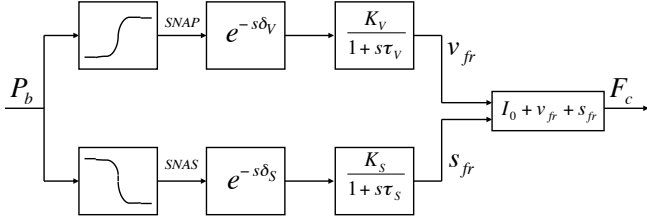


Figure 1: Structure générale des modèles de régulation de la fréquence cardiaque et paramètres associés.

L'idée introduite dans cet article est l'exploitation, *a priori*, de ces connaissances physiologiques sur les délais d'activation des voies sympathique et vagale. À la différence des travaux présentés dans [6], qui exploitaient des séries  $RR$  et  $QT$  simultanément, nous proposons d'utiliser uniquement des versions retardées de la série  $RR$ . Ce point se justifie par le fait que : i) le segment  $QT$  est plus difficile à extraire que l'intervalle  $RR$ , ii) le  $QT$  est fortement corrélé au  $RR$  associé et iii) des versions retardées du signal  $RR$  nous permettent d'intégrer l'effet des délais d'activation du SNAS et du SNAP.

## 2 Méthodologie

**Modèle :** En s'appuyant sur les connaissances physiologiques décrites ci-dessus, le problème de la SAS peut être formulé de la manière suivante : on dispose d'un signal ECG de surface d'un patient, d'où l'on extrait différentes séries temporelles ( $RR$ ,  $QT$ ,...) qui sont rangées dans un vecteur des observations  $\mathbf{x}[t] = [x_1[t], \dots, x_M[t]]^T$ . Le modèle s'écrit alors de la manière suivante :

$$\mathbf{x}[t] = \sum_{i=\delta_s}^{N_s+\delta_s} \mathbf{a}_i s[t-i] + \sum_{j=\delta_v}^{N_v+\delta_v} \mathbf{b}_j v[t-j] + \mathbf{n}[t] \quad (1)$$

où,  $s[\cdot]$ ,  $v[\cdot]$ ,  $\delta_s$ ,  $\delta_v$ ,  $N_s$  et  $N_v$  représentent la dynamique du SNAS, la dynamique du SNAP, le délai du SNAS, le délai du SNAP, la longueur du filtre SNAS et la longueur du filtre SNAP, respectivement.  $\mathbf{a}_i$  et  $\mathbf{b}_j$  sont des vecteurs colonne de dimension  $M$ .  $\mathbf{n}[t] = [n_1[t], \dots, n_M[t]]^T$  et un vecteur de dimension  $M$  contenant du bruit. Ce bruit peut contenir éventuellement l'influence instantanée de la respiration sur les différentes séries temporelles extraites de l'ECG. Comme mentionné dans l'introduction, nous avons décidé d'exploiter la série  $RR$  seulement. L'équation (1) s'écrit alors comme suit :

$$RR[t] = \sum_{i=\delta_s}^{N_s+\delta_s} a_i s[t-i] + \sum_{j=\delta_v}^{N_v+\delta_v} b_j v[t-j] + n[t] \quad (2)$$

où  $RR[t]$ ,  $s[t+i]$ ,  $v[t+j]$ ,  $n[t]$ ,  $a_i$  et  $b_j$  sont ici des scalaires. De plus, si on suppose que  $N_s = N_v$  et sachant que  $\delta_s > \delta_v$ , alors l'équation (2) devient :

$$RR[t] = \sum_{k=\delta_v}^{N_s+\delta_s} [a_k b_k] [s[t-k], v[t-k]]^T + n[t] \quad (3)$$

où  $a_k = 0$  pour tout  $k < \delta_s$  et  $b_k = 0$  pour tout  $k > N_s + \delta_v$ . Le modèle décrit dans l'équation précédente peut être reformulé en un mélange linéaire instantané [10]. On obtient alors le modèle de mélange suivant :

$$\mathbf{RR}_{Lag}[t] = \mathbf{WY}[t] + \mathbf{N}[t] \quad (4)$$

où  $\mathbf{RR}_{Lag}[t] = [RR[t], \dots, RR[t-Lag+1]]^T$  ( $Lag$  est un entier quelconque),  $\mathbf{Y}_{Lag}[t] = [s[t-\delta_v], \dots, s[t-N_s-\delta_s-Lag+1]]^T$ ,  $\mathbf{N}_{Lag}[t] = [n[t], \dots, n[t-Lag+1]]^T$  et  $\mathbf{W} = [\mathbf{W}_{11} \ \mathbf{W}_{12}]$  est une matrice de dimension  $Lag \times 2(Lag + N_s + \delta_s - \delta_v)$ . Dans notre cas, le mélange de l'équation (4) est sous-déterminé. En effet, on dispose de  $Lag$  observations et on cherche à extraire  $2(Lag + N_s + \delta_s - \delta_v)$  sources. Cependant, on a  $a_k = 0$  pour  $k < \delta_s$  et  $b_k = 0$  pour  $k > N_s + \delta_v$ , on obtient alors une matrice  $\mathbf{W}$  qui présente  $2(\delta_s - \delta_v + 1)$  colonnes n'ayant que des zéros. Ce qui ramène, le nombre de sources à  $2(Lag + N_s - 1)$ . De plus l'application d'une Analyse en Composantes Principales (ACP) sur le vecteur  $\mathbf{RR}_{Lag}[t]$  montre clairement que le nombre de valeurs propres significatives est toujours inférieur à la dimension de  $\mathbf{RR}_{Lag}[t]$ . Ce résultat laisse supposer que soit l'espace signal est de dimension réduite, ou que les signaux d'intérêts

sont regroupés en familles de signaux qu'on espère extraire à l'aide de méthodes d'ACI classiques. Il importe de noter également qu'avant tout traitement, la série  $RR$  est d'abord rééchantillonnée à  $2Hz$  puis filtrée passe bande entre  $[0.04 - 0.4Hz]$ .

**Quelle méthode ACI?** : Plusieurs algorithmes d'ACI ont été proposés dans la littérature [11]. Cependant, en fonction des signaux exploités, il est nécessaire de choisir la méthode d'ACI la plus appropriée [12]. Dans notre cas, on cherche à extraire des sources de spectres différents (sources temporellement corrélées). Aucune donnée physiologique ne certifie que les sources à extraire ne sont pas de nature gaussienne. Les méthodes exploitant les statistiques d'ordre deux et plus particulièrement l'algorithme RSOBI (Robust Second Order Blind Identification) [13] semble alors adapté à notre base de données.

**Exploitation physiologique des sources extraites** : Les sources extraites sont analysées en fréquence, afin d'exploiter les bandes LF et HF du SNA. Dans l'objectif de reconstruire la série  $RR_{SNAS}[t]$ , influencée par le sympathique et celle influencée par le vague  $RR_{SNAP}[t]$ , les sources sont classées en deux groupes : i) toutes les sources ayant leur fréquence centrale inférieure à  $0.12Hz$  sont considérées comme des tendances sympathiques et ii) les autres représentent des tendances vagales. La série  $RR_{SNAS}[t]$  est reconstruite en inversant le mélange  $\mathbf{W}$  où les colonnes associées au SNAP sont annulées et  $RR_{SNAP}[t]$  est estimée en inversant  $\mathbf{W}$  avec la mise à zéro des vecteurs directeurs liés au SNAS. Le rapport d'énergies  $RR_{SNAS}[t]$  sur  $RR_{SNAP}[t]$  est étudié et comparé à l'indicateur classique de la balance sympathovagale LF/HF.

### 3 Résultats

Une base de données de soixante sujets (30 normaux et 30 diabétiques) a été exploitée dans ce travail. Pour chaque patient, deux enregistrements ont été effectués : au repos et pendant un test TILT (qui consiste à reproduire le passage de la position couchée à la position debout en plaçant le patient sur une table qui est inclinable de façon automatique de 0 à 70 degrés en 7 secondes). Pour tous les résultats à venir, nous avons pris comme observations le signal  $RR[t]$  et 9 versions ( $M = 10$ ) retardées de celui-ci avec un pas de deux échantillons (1 seconde). En effet, pour un pas de  $1Hz$  on a observé que  $RR[t + i]$  et  $RR[t + i + 1]$  sont très corrélés. Ceci génère de la redondance dans le vecteur des observations sans apport d'information supplémentaire. Le choix de  $M$  est lié à des *a priori* physiologiques connus sur  $\delta_s$  ( $M = 10$  avec un pas de deux échantillons fournit un  $Lag = 20$  qui est supérieur au  $\delta_s$ ). Enfin, le nombre de sources à extraire est choisi en calculant le rapport de la plus grande valeur propre de la matrice de covariance des observations sur les autres valeurs propres  $Rap_i (i = 2, \dots, 9)$ . Le calcul sur toute la

base de données montre que  $Rap_7 = 38$ ,  $Rap_8 = 167$  et  $Rap_9 = 1887$  sont très grands par rapport aux autres. On cherche donc à extraire seulement 7 composantes au lieu de 10 possibles.

**Analyse des composantes obtenus** : La Figure 2 montre les résultats obtenus pour un sujet sain au repos. On peut observer que  $PRR_{SNAS}$  et  $PRR_{SNAP}$  présentent un recouvrement fréquentiel dans la bande LF. Cette séparation au niveau des basses-fréquences différencie la méthode proposée des méthodes classiques utilisées dans l'analyse de la VFC. Elle laisse entrevoir une meilleure estimation de l'énergie totale de la branche vagale.

L'estimation des rapports  $PRR_{SNAS}/PRR_{SNAP}$  et LF/HF pour les sujets sains et diabétiques lors d'enregistrements au repos et pendant un TILT a été réalisée sur toute la base (60 sujets). Aucune différence statistiquement significative n'a été discernée entre les sujets normaux et diabétiques en exploitant l'indicateur classique (LF/HF) ou celui extrait par notre méthode. Ceci est principalement dû au fait que différents niveaux d'évolution de la pathologie sont inclus dans le groupe diabétique. Une seconde analyse a été donc effectuée en choisissant 7 patients diabétiques, avec plus de 5 ans depuis le début de la pathologie et une neuropathie confirmée, et 7 sujets sains choisis aléatoirement. Les boxplots de cette seconde analyse sont présentés dans la Figure 3. Des différences significatives (test T avec  $p = 2.8 \cdot 10^{-4}$ ) ont été observées entre les patients diabétiques et les sujets sains pendant le test de TILT en utilisant l'indicateur proposé dans cet article, contrairement à l'indicateur classique ( $p = 0.069$ ). Le même test au repos ne permet pas de discriminer les deux populations. Cependant, l'indicateur proposé présente, pour les patients diabétiques, une variance plus élevée que celle de l'indicateur LF/HF.

### 4 Conclusion et Perspectives

La méthode proposée dans cet article s'inscrit dans un travail prospectif de séparation des contributions du SNAS et du SNAP, en exploitant une série cardiorespiratoire extraite de façon robuste (i.e. série  $RR$ ). Les résultats préliminaires montrent toute l'utilité d'inclure des connaissances *a priori* sur les dynamiques temporelles du SNA dans le modèle de mélange. Le nouvel indicateur sympathovagal proposé semble fournir des résultats prometteurs sous certaines conditions (cas du test TILT). Néanmoins, des efforts à la fois méthodologiques et expérimentaux doivent être conduits pour : i) l'intégration des méthodes SAS convolutives afin de contourner le problème de sous-détermination, ii) la proposition de critères pour la classification des sources extraites et iii) l'évaluation sur des signaux générés à partir des modèles physiologiques et sur des bases de données intégrant une inhibition pharmacologique de l'une des voies du SNA.

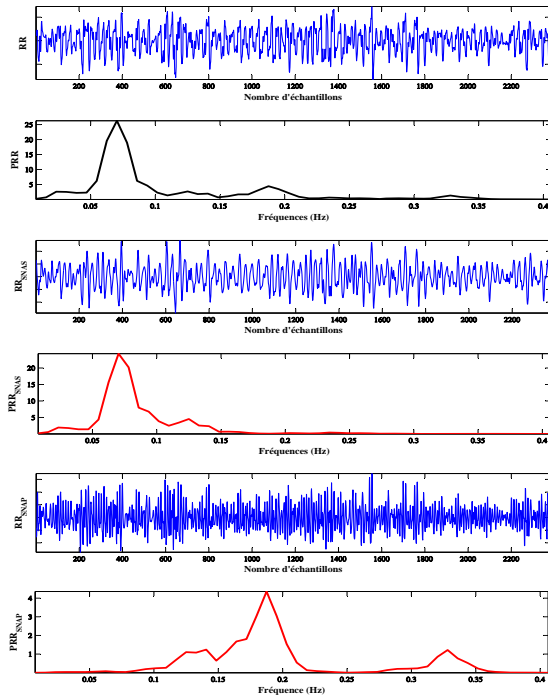


Figure 2: Cas d'un sujet normal au repos.  $RR$  = série d'origine,  $PRR$  = densité spectrale de  $RR$ ,  $RR_{SNAS}$  = influence du SNAS,  $PRR_{SNAS}$  = densité spectrale de  $RR_{SNAS}$ ,  $RR_{SNAP}$  = influence du SNAP et  $PRR_{SNAP}$  = densité spectrale de  $RR_{SNAP}$ .

## References

- [1] D. L. ECKBERG, M. DRABINSKY, et E. BRAUNWALD. *Defective cardiac parasympathetic control of patients with heart disease*. N. Eng. J. Med., Vol. 285, No. 16, PP. 877-883, 1971.
- [2] S. AKSELROD, D. GORDON, F. A. UBEL, D. C. SHANNON, A. C. BERGER, et R. J. COHEN. *Power spectrum analysis of heart rate fluctuation : a quantitative probe of beattobeat cardiovascular control*. Science, Vol. 213, No. 4502, PP. 220-222, 1981.
- [3] M. PAGANI, F. LOMBARDI, F. GUZZETTI, O. RIMOLDI, R. FURLAN, P. PIZZENELLI, G. SANDRONE, G. MALFATTO, S. DELLORTO, E. PICCALUGA, E. TURIEL, G. BASSELLI, S. CERUTTI, et A. MALLIANI, *Power spectral analysis of heart rate and arterial pressure variabilities as a marker of sympathovagal interaction in man and consciousdog*. Circulation, Vol. 59, PP. 178-193, 1986.
- [4] B. POMERANZ, J. B. MACAULAY, M. A. CAUDILL, I. KUTZ, D. ADAM, D. GORDON, K. M. KILBORN, A. C. BARGER, D. C. SHANNON, R. J. COHEN, et M. BENSON, *Assessment of autonomic function in humans by heart rate spectral analysis*. American journal of Physiology, Vol. 248, PP. 151-153, 1985.

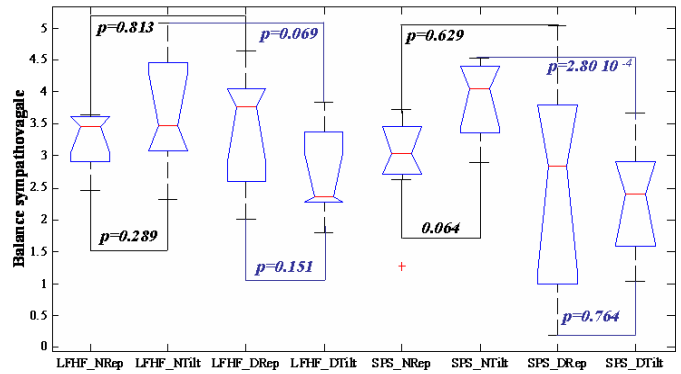


Figure 3: Balance Sympathovagal de la base réduite.

- [5] P. M. MCCABE, B. G. YONGUE, P. K. ACKLES, and S. W. PORGES. *Changes in heart period, heart period variability, and a spectral analysis estimate of respiratory sinus arrhythmia in response to pharmacological manipulations of the baroreceptor reflex in cats*. Psychophysiology, Vol. 22, No. 2, PP. 195-203, 1985.
- [6] R. VETTER, N. VIRAG, J. M. VESIN, P. CELKA, et U. SCHERRER. *Observer of autonomic cardiac outflow based on blind source separation of ECG parameters*. IEEE Transactions on Biomedical Engineering, Vol. 47, No. 5, PP. 578-582, 2000.
- [7] P. COMON. *Independent component analysis, a new concept?*. Signal Processing, Elsevier, Vol. 36, No. 3, PP. 287-314, 1994.
- [8] K. LU, J. W. CLARK Jr., F. H. GHORBEL , D. L. WARE et A. BIDANI. *A human cardiopulmonary system model applied to the analysis ofthe Valsalva maneuver*. Am. J. Physiol. Heart and Circ. Physiol., Vol. 281, PP. H2661-79, 2001.
- [9] V. LE ROLLE, A. I. HERNANDEZ, P. RICHARD, E. DONAL, and G. CARRAULT, *An autonomic nervous system model applied to the analysis of orthostatic tests*, Modelling and Simulation in Engineering, vol. 2008 Q3, pp. 1-15, 2008.
- [10] H. BOUSBIAH-SALAH, A. BELOUCHRANI et K. ABED-MERIAM. *Jacobi-like algorithm for blind signal separation of convolutive mixtures*. Electronics Letters, Vol 37, No. 16, PP. 1049-1050, 2001
- [11] A. HYVARINEN, J. KARHUNEN, et P. OJA. *Independent component analysis*. Ser. Wiley interscience. John Wiley and Sons, 2001.
- [12] A. KACHENOURA, L. ALBERA, L. SENHADJI et P. COMON. *ICA: a potential tool for BCI systems*. IEEE Signal Processing Magazine, Vol. 25, No. 1, PP. 57-68, January 2008
- [13] A. BELOUCHRANI et A. CICHOCJI, *Robust whitening procedure in blind source separation context*. Electronics Letters, Vol. 23, No. 24, PP. 2050-2051, 2000.