



HAL
open science

Analyse du couplage main-système haptique par identification de paramètres

Diana Herrera, Jean-Loup Florens, Alina Voda

► **To cite this version:**

Diana Herrera, Jean-Loup Florens, Alina Voda. Analyse du couplage main-système haptique par identification de paramètres. CIFA 2010 - 6ème Conférence Internationale Francophone d'Automatique, Jun 2010, Nancy, France. pp.6. hal-00910685

HAL Id: hal-00910685

<https://hal.science/hal-00910685>

Submitted on 3 Jul 2014

HAL is a multi-disciplinary open access archive for the deposit and dissemination of scientific research documents, whether they are published or not. The documents may come from teaching and research institutions in France or abroad, or from public or private research centers.

L'archive ouverte pluridisciplinaire **HAL**, est destinée au dépôt et à la diffusion de documents scientifiques de niveau recherche, publiés ou non, émanant des établissements d'enseignement et de recherche français ou étrangers, des laboratoires publics ou privés.

Analyse du couplage main-système haptique par identification de paramètres

Diana HERRERA^{1,2}, Jean-Loup FLORENS¹, Alina VODA²

¹Laboratoire ICA,
Grenoble INP 46, Avenue Félix Viallet. 38031 Grenoble cedex 1, France.
diana.herrera@imag.fr, jean-loup.florens@imag.fr

²Gipsalab département d'Automatique
ENSIEG BP 46, Rue de la Houille Blanche. 38402 Saint Martin d'Hères, France.
alina.voda@gipsa-lab.grenoble-inp.fr

Résumé— L'analyse du couplage main-système haptique comme un seul système non séparable est une question importante pour le développement de dispositifs de haute qualité et leur utilisation dans des tâches dynamiques où la modalité haptique joue un rôle important. En particulier, nous nous intéressons aux gestes ou tâches périodiques ainsi qu'aux modèles d'interaction capables de les générer. Nous proposons l'équation de Van der Pol comme une première approche pour la modélisation du couplage main-système haptique. Nous analysons ce système et nous identifions ses paramètres à partir des données de position acquises lors des simulations sous MATLAB et sur la plateforme temps réel ERGOS. Dans ce document, nous présentons des résultats préliminaires. L'identification des paramètres du système couplé devrait nous permettre d'améliorer les performances des dispositifs haptiques.

Mots-clés— Couplage homme-objet, interface homme-machine, systèmes haptiques, identification.

I. INTRODUCTION

Ces dernières années, le domaine des dispositifs haptiques a connu une grande expansion et un fort développement, couvrant une large gamme d'applications notamment dans le domaine des Réalités Virtuelles (RV). Dans ce domaine, l'haptique, les systèmes à retour d'effort et l'interaction multisensorielle, ont été introduits comme interfaces homme-système complémentaires à la vision. Par la suite, le développement de nouvelles technologies pour les interfaces haptiques, l'intérêt grandissant pour la modalité haptique et la perspective d'introduire une relation plus tangible et physique avec l'objet virtuel génèrent des nouvelles demandes concernant les performances des dispositifs haptiques.

De la même façon que la technologie, les concepts ont également évolué. Les interfaces haptiques dans les RV apportent non seulement de nouveaux stimuli complémentaires à la vision, mais réalisent également les conditions d'une *interaction enactive*. L'interaction enactive consiste notamment en la capacité d'une personne à développer des stratégies sensorimotrices telles que l'objet se comporte comme une extension de son corps (incorporation, embodiement) [16]. Dans ce cas, l'interface haptique n'est pas seulement le canal des stimuli sensoriels et des actions motrices mais aussi le vecteur d'un couplage mécanique entre la main et l'environnement virtuel construit à partir d'un modèle physique.

Ces nouveaux concepts d'enaction et d'incorporation

guident le développement des systèmes haptiques et stimulent les recherches sur l'interaction haptique. Cependant, pour être capable de développer des systèmes haptiques de haute performance adaptés à ces situations de couplage et permettant l'incorporation enactive, il est nécessaire de mieux comprendre le couplage main-objet dans la situation naturelle, au moins pour quelques tâches élémentaires représentatives.

Suivant cette orientation, nous considérons les mouvements gestuels produits lors de la manipulation d'un objet comme le résultat de l'évolution d'un système autonome (ou quasi autonome) défini pour une durée finie et constitué d'une partie de l'humain et d'une partie de l'objet. Cette hypothèse de « Système Hybride Temporaire » (THS), a été présentée et décrite dans [10], [11].

La figure 1 montre la représentation du THS, composé par une partie de l'objet et une partie de l'humain.



Fig. 1. Système Hybride Temporaire « THS » dans la situation naturelle

Il s'agit d'une nouvelle approche. Jusqu'à maintenant, l'analyse du couplage humain-système haptique a été laissée de côté et la conception des systèmes haptiques repose sur deux considérations différentes et complémentaires.

Dans un premier lieu, la plupart des études se concentrent seulement sur les propriétés de « l'objet », c'est à dire, le dispositif haptique et l'objet virtuel simulé. Dans ces cas, les critères liés sont basés sur la capacité du simulateur haptique à reproduire les propriétés de l'objet quelles que soient les propriétés de l'humain [4]. La limite essentielle de cette approche est que la partie interface de l'objet, qui interagit avec la main, ne peut pas être connue de façon précise.

Une approche complémentaire à la précédente, considère les propriétés de l'humain. Cette approche est liée au domaine de la psychophysique et la perception dont l'objet

d'étude est l'humain. Dans ce cas, nous considérons que les propriétés de l'humain permettent de délimiter les besoins du système haptique, par exemple en matière de bande passante de fréquences [5]. Cependant, cette approche présente des limitations symétriques à celles de l'approche décrite précédemment, puisqu'il n'est pas facile de caractériser l'humain comme un système ouvert et par ailleurs l'observation des invariants mécaniques de l'humain est très difficile.

Dans le cas de l'approche du couplage homme-objet, l'interface haptique est un maillon constitutif central du THS. Dans la Figure 2 nous pouvons observer la caractérisation du THS dans la situation simulée.

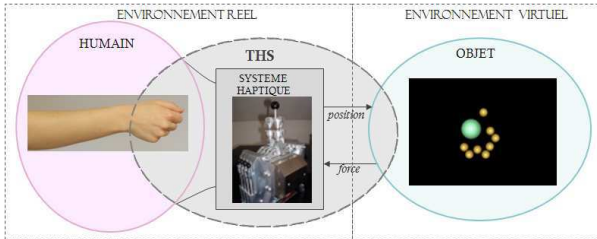


Fig. 2. Système Hybride Temporaire « THS » dans la situation simulée

Nous proposons une première approche pour la validation de l'hypothèse du THS en réalisant des expériences pour obtenir des données qualitatives et quantitatives plus précises sur le système en utilisant l'identification des paramètres. Ces expériences ont été implémentées en utilisant un simulateur haptique avec une bande passante élevée et concernent l'exécution de quelques tâches spécifiques, comme les mouvements périodiques. Pour chaque tâche spécifique, la méthode générale consiste à mettre en place la simulation adéquate d'un objet, et ensuite élaborer un modèle de l'humain en accord avec le comportement observé quand il est couplé à l'objet. Parmi les outils d'analyse, nous utilisons des techniques d'identification basées sur la méthode des moindres carrés.

Dans la section II, nous examinerons l'intérêt des mouvements périodiques dans l'analyse du couplage homme-objet et nous proposerons l'équation de Van der Pol comme une première approche de modélisation pour cette analyse. Ensuite, dans la section III, nous présenterons la méthode utilisée pour l'identification des paramètres du système à partir des données de position. Dans la section IV, nous présenterons les résultats des simulations de l'équation de Van der Pol pour différentes valeurs des paramètres ainsi que les résultats de l'identification de paramètres à partir de données issues des simulations. Dans la section V nous décrirons la configuration et les méthodes utilisées pour l'analyse des données réelles. Dans VI nous décrirons le protocole d'expérimentation et dans VII nous discuterons des résultats expérimentaux préliminaires et finalement, dans la section VIII, nous concluons et nous présenterons les travaux futurs.

II. MODÉLISATION DE L'INTERACTION DANS LE CAS DES MOUVEMENTS PÉRIODIQUES

A. Mouvements périodiques

Dans les travaux présentés dans ce document, nous utiliserons les mouvements périodiques pour l'analyse du THS.

Nous considérons un mouvement périodique comme un mouvement récurrent qui s'exécute avec la même période de temps à chaque occurrence. Un exemple très commun de ce type de mouvement est le « tapping ». Celui-ci est l'action d'appliquer des percussions répétitives sur un objet ou sur une surface sonore, avec un doigt ou en utilisant un outil tel qu'un marteau ou un stylo [6].

Les phénomènes périodiques sont répandus dans le monde inanimé de la physique comme dans les organismes vivants [2]. Les gestes périodiques sont très communs dans la vie de tous les jours, par exemple dans la musique, quand nous jouons un instrument ou dans d'autres tâches, en particulier dans celles exécutées à l'aide d'un outil telles que marteler et visser.

Ces tâches périodiques, ainsi que plusieurs dispositifs et phénomènes présentent un comportement oscillant. Nous pouvons considérer deux cas opposés de phénomènes oscillatoires dans le geste. Le premier concerne les oscillations produites par le système sensorimoteur humain dans lequel les caractéristiques temporelles sont complètement déterminées par l'action. Une telle situation existe en particulier dans le cas des mouvements lents. L'autre situation extrême, concerne les oscillations produites par une configuration spécifique de l'objet dans laquelle l'énergie est fournie par le mouvement. Un exemple est l'oscillation d'une craie sur un tableau quand elle est dirigée et saisie d'une certaine façon. Dans ce cas, le système moteur humain se comporte comme un générateur de vitesse constante et la combinaison de l'impédance de la main et de la friction non linéaire produit les oscillations.

B. Modélisation

La modélisation des mouvements rythmiques humains comme oscillateurs auto-entretenus occupe une place importante dans les recherches sur le contrôle moteur [1], [17], [18]. Ces approches supposent que le système nerveux central utilise une dynamique de cycle limite pour produire des mouvements rythmiques.

Dans ce cadre, les mouvements rythmiques sont modélisés comme des oscillateurs représentés par des équations différentielles ordinaires de deuxième ordre [7]. Notre objectif est de trouver le modèle le plus simple capable de reproduire les effets observés dans le cas des mouvements périodiques générés par l'humain. Nous avons alors limité notre travail au premier des deux cas décrits dans la section II-A, où les oscillations sont produites par le système moteur humain. Pour les expériences décrites dans cet article, nous avons limité l'objet à un simple élément ressort-frottement.

Dans une situation générale, le THS est évolutif. Mais dans les cas des mouvements oscillatoires, l'objectif est d'accorder chaque phase stationnaire d'oscillation avec une série constante de paramètres constants du THS.

Le modèle le plus simple capable de générer des oscillations stationnaires est l'oscillateur harmonique :

$$m_0\ddot{x} + kx = f \quad (1)$$

où m_0 est la masse, k est la raideur et x est le déplacement. Dans ce modèle, l'amplitude est déterminée par les conditions initiales. Une limitation fondamentale de

ce type de système est la perte de ses propriétés de générer un comportement périodique une fois couplé avec un autre système présentant des dissipations. En effet, l'oscillateur conservatif ne peut être utilisé comme un modèle de génération de mouvement sinusoïdal que si son impédance (masse m_0) est beaucoup plus élevée que l'impédance de la charge.

Pour surmonter cette limitation, nous devons choisir un modèle présentant des propriétés telles que l'indépendance par rapport à l'état initial, la robustesse par rapport aux perturbations et par rapport au couplage avec des systèmes externes dissipatifs ou non dissipatifs.

B.1 Équation de Van der Pol

L'équation de l'oscillateur de Van der Pol (2) décrit un système considéré généralement comme un modèle simple capable de générer des phénomènes périodiques avec une amplitude fixe qui dépend seulement de ses paramètres et qui ne dépend pas de son état initial. C'est donc ce modèle que nous proposons pour modéliser le THS associé à l'exécution d'un mouvement périodique sur un objet simple.

L'équation de l'oscillateur de Van der Pol est définie par :

$$\ddot{x}(t) - \gamma_0 \left[1 - \frac{x^2(t)}{x_0^2} \right] \dot{x}(t) + \omega^2 x(t) = F(t) \quad (2)$$

où γ_0 est le coefficient de friction, $\gamma_0 > 0$, x_0 est l'amplitude de référence, ω est la fréquence et $F(t)$ est la force d'entrée [2]. Dans le cas de l'oscillateur de Van der Pol auto-entretenu $F(t) = 0$.

Un système de ce type peut être modélisé en utilisant le formalisme de modélisation physique Cordis-Anima [3] décrit dans la section V-B.

III. IDENTIFICATION DES PARAMÈTRES

La méthode générale d'identification consiste à proposer un modèle dynamique et à identifier ses paramètres à partir des mesures du système, par exemple, des données de position. La connaissance de l'objet, combinée aux résultats des expériences, devrait nous permettre d'établir la correspondance entre le modèle et le comportement de la personne.

A. Méthode des moindres carrés

Comme une première approche pour l'identification des paramètres du modèle proposé, nous présentons la méthode des moindres carrés basée sur une régression linéaire. Cette méthode peut être utilisée en considérant que l'équation du modèle est linéaire par rapport à ses paramètres [14], [19], [15]. L'objectif, dans ce cas, est d'identifier les paramètres du système à partir d'une mesure de l'amplitude des oscillations. Cependant, nous pouvons utiliser une autre mesure du système, telle que la vitesse, en fonction de l'expérience implémentée.

Si tous les états sont considérés mesurables, c'est à dire, $x(t)$, $\dot{x}(t)$ et $\ddot{x}(t)$ sont connus pour tout t , l'équation de l'oscillateur de Van der Pol (2) auto-entretenu peut être formulée comme une régression linéaire :

$$x(t) = -\frac{1}{\omega^2} \ddot{x}(t) + \frac{\gamma_0}{\omega^2} \dot{x}(t) - \frac{\gamma_0}{\omega^2} \frac{x^2(t)}{x_0^2} \dot{x}(t) \quad (3)$$

Cette régression linéaire peut être exprimée de façon plus générale comme :

$$y_0(t) = \theta^T \phi(t) \quad (4)$$

où :

- $\phi(t)$ est le vecteur des données d'entrée-sortie,
- θ est le vecteur de paramètres,
- et $y_0(t)$ est la sortie du modèle.

Dans le cas où une perturbation $v(t)$, par exemple du bruit blanc, est présente dans le système, la variable observée $y(t)$ est donnée par :

$$y(t) = y_0(t) + v(t) \quad (5)$$

L'équation (5) décrit la variable observée $y(t)$ comme une combinaison linéaire inconnue des composantes du vecteur observé $\phi(t)$ plus le bruit $v(t)$ [15].

Dans notre cas, la variable observée $y(t)$ correspond au vecteur des données de positions mesurées $x(t)$. Si on considère que les trois paramètres de l'équation de Van der Pol (γ_0 , ω et x_0) sont inconnus, le régresseur $\phi(t)$ et le vecteur de paramètres θ sont donnés par :

$$\phi(t) = (-\ddot{x}(t), \dot{x}(t), -x^2(t)\dot{x}(t))^T \quad (6)$$

$$\theta = \left(\frac{1}{\omega^2}, \frac{\gamma_0}{\omega^2}, \frac{\gamma_0}{\omega^2 x_0^2} \right)^T \quad (7)$$

Cette régression linéaire peut être résolue en utilisant une méthode d'identification classique telle que la méthode des moindres carrés [15]. Le vecteur de paramètres θ est estimé à partir des mesures de $y(t)$, $\phi(t)$ avec $t = 1, 2, \dots, N$. Une forme commune et naturelle est de choisir cette estimation en minimisant la fonction critère donnée par :

$$V_N(\theta) = \frac{1}{N} \sum_1^N \alpha_t [y(t) - \theta^T \phi(t)]^2 \quad (8)$$

où α_t est une séquence de nombres positifs. Ce critère est minimisé par rapport à θ .

Dans le cas de l'équation de Van der Pol, nous identifions les paramètres du système à partir des données de positions mesurées. Le vecteur de paramètres θ est estimé à partir des mesures de $x(t)$ et du vecteur $\phi(t)$ pour tout t . La vitesse $\dot{x}(t)$ et l'accélération $\ddot{x}(t)$ sont calculées à partir des données de position acquises $x(t)$ en utilisant une méthode de différentiation numérique (voir section IV-B).

IV. SIMULATIONS

A. Cas sans bruit

Comme nous l'avons décrit précédemment, la méthode proposée cherche à identifier les paramètres du système à partir d'une mesure de l'amplitude des oscillations $x(t)$. Pour obtenir cette mesure, nous avons réalisé des simulations sur MATLAB et Simulink.

Dans la figure 3 nous pouvons observer les amplitudes des oscillations $x(t)$ obtenues lors des simulations du modèle de Van der Pol sans bruit, pour les groupes de paramètres suivants :

- Groupe 1 : $\gamma_0 = 1$, $\omega = 1.5$, $x_0 = 2.5$
- Groupe 2 : $\gamma_0 = 0.8$, $\omega = 2$, $x_0 = 3.5$

– Groupe 3 : $\gamma_0 = 0.5$, $\omega = 3$, $x_0 = 4.5$

Nous avons choisi ces trois groupes parce qu'ils sont capables d'illustrer le comportement du modèle de Van der Pol en fonction de la variation de ses paramètres.

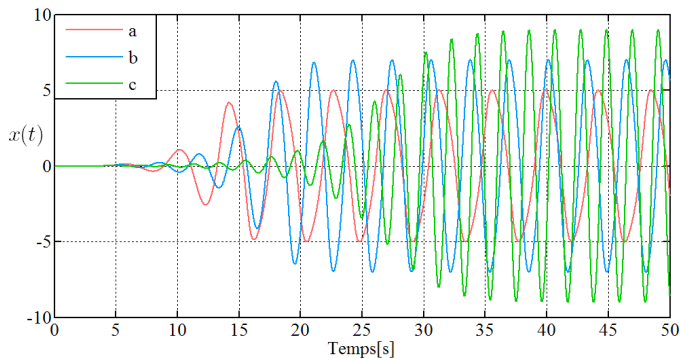


Fig. 3. Résultats de simulation pour : a) $\gamma_0 = 1$, $\omega = 1.5$, $x_0 = 2.5$
b) $\gamma_0 = 0.8$, $\omega = 2$, $x_0 = 3.5$ c) $\gamma_0 = 0.5$, $\omega = 3$, $x_0 = 4.5$

Dans la figure 3, nous pouvons observer l'influence des paramètres de l'équation de Van der Pol. Nous pouvons observer comment l'amplitude de référence x_0 détermine l'amplitude des oscillations. Même si les oscillations commencent avec de valeurs faibles, l'amplitude augmente et devient stable près de la valeur $2x_0$.

En utilisant les résultats de simulation pour $x(t)$, $\dot{x}(t)$ et $\ddot{x}(t)$ et suivant la méthode d'identification décrite dans la section III, nous construisons le vecteur $\phi(t)$ et nous identifions les paramètres du système. Nous avons observé que les paramètres identifiés sont exactement les mêmes que les paramètres simulés. Cela est dû au fait que le modèle identifié est le même modèle simulé et qu'il n'y a pas de perturbations externes ni de bruit. Dans la section IV-B, nous analyserons les résultats de l'identification lorsque nous ajoutons du bruit à la sortie du modèle.

B. Cas bruité

Dans ce cas, nous ajoutons du bruit à la sortie $x(t)$ du système obtenant une sortie bruitée $x_b(t)$. Nous récupérons ensuite cette sortie $x_b(t)$ et nous calculons la vitesse $\dot{x}(t)$ et l'accélération $\ddot{x}(t)$ par dérivation en utilisant l'algorithme des différences centrales. Avant de dériver $x_b(t)$ il est important de filtrer le signal pour enlever le bruit. Nous utilisons alors un filtre numérique passe-bas non causal de phase zéro (filtre de Butterworth aller-retour) [12]. Il est important de considérer que le bruit présent dans le signal augmente pour la première et la deuxième dérivée. Cette augmentation du bruit rend difficile l'identification. En effet, il n'est pas possible de réussir l'identification sans filtrer les signaux bruités. Il est donc essentiel d'utiliser la différentiation en combinaison avec un filtrage suffisant afin de contrôler le rapport signal sur bruit. Pour éviter la distorsion dans le vecteur $\phi(t)$ (6), les dérivées doivent donc être filtrées avec le filtre passe-bas comme pour le signal de position. Une fois le vecteur $\phi(t)$ (6) défini, le vecteur de paramètres θ (7) peut être identifié.

Les résultats montrés dans le tableau I ont été obtenus en ajoutant au système un bruit blanc de puissance 0.01 et suivant la méthode décrite précédemment. Nous pouvons

observer que dans ce cas les valeurs identifiées sont très proches des valeurs simulées.

TABLE I
IDENTIFICATION DE PARAMÈTRES DU MODÈLE DE VAN DER POL : CAS BRUITÉ

	Valeur simulée	Valeur identifiée	Erreur relative (%)
γ_0	1	0.7032	29.6840
	0.8	0.7285	8.9356
	0.5	0.4177	16.4541
ω	1.5	1.5780	5.1977
	2	2.0560	2.7983
	3	3.1184	3.9456
x_0	2.5	2.5016	0.0643
	3.5	3.4880	0.3418
	4.5	4.4709	0.6456

V. IMPLÉMENTATION

A. Configuration

Pour les expériences décrites dans ce document, nous utilisons le simulateur haptique *ERGON* [9], une architecture de simulation complètement synchrone conçue au laboratoire ICA. Il s'agit d'un simulateur transportable et compact permettant d'utiliser des fréquences de simulation allant jusqu'à 44100 Hz composé d'un ordinateur hôte (Linux) doté d'une carte DSP placée sur port PCI, d'un *Transducteur Gestuel Rétroactif* (TGR) [9] et d'un écran pour l'affichage.

La carte DSP est le cœur de cette architecture. Nous utilisons une carte *TORO* manufacturée par *Innovative Integration* [13]. Les caractéristiques basiques de cette carte sont un DSP *Texas Instruments TMS320C6711*, 150 MHz avec une SDRAM de 32 Mbytes, un bus PCI de 4/32 bit (3.3/5 V, 33 MHz), 16 canaux indépendants Analogique-Numérique et Numérique-Analogique avec un taux d'échantillonnage maximal de 250 kHz et une précision de 16 bit.

La simulation est exécutée sur le DSP intégré à cette carte et de cette façon, il est isolé de l'ordinateur hôte et des contraintes de son exécution en temps réel.

Le TGR utilisé pour ces expériences est un système multi-axes qui supporte différentes morphologies de manipulateur. Dans notre cas, nous utilisons une morphologie de touches de piano et un seul axe.

La figure 4 montre un diagramme complet de la configuration utilisée ainsi que la communication entre le DSP et l'hôte.

Comme nous pouvons observer dans la figure 4, nous ajoutons au système un protocole d'acquisition de données pour obtenir les données de position de la touche du TGR lorsque la simulation est en marche et que le TGR est manipulé par un opérateur humain. Lors de l'implémentation de ce protocole, nous devons garantir un transfert régulier de toutes les données mesurées et assurer leur intégrité lors de chaque cycle de lecture-écriture de la mémoire. Pour ce transfert de données, la fréquence de simulation doit être au maximum de 10 kHz afin de pouvoir récupérer les données de position pour chaque pas de simulation. Lors

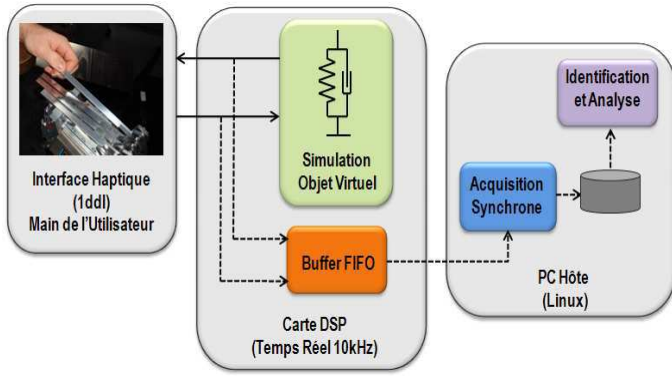


Fig. 4. Configuration utilisée

de la simulation, ce protocole d'acquisition permet d'enregistrer 50000 échantillons de données de position correspondant à un mouvement de 5 secondes. Ces échantillons sont enregistrés dans un fichier et sont ensuite utilisés pour l'identification des paramètres du système.

B. Modélisation de l'objet virtuel : Le formalisme Cordis-Anima

Les modèles de l'environnement virtuel sont construits selon le formalisme Cordis-Anima [3]. Ce formalisme, utilisé pour la modélisation physique, est basé sur la mécanique Newtonienne. Actuellement, il est utilisé dans le domaine de la synthèse musicale basée sur la représentation d'instruments virtuels [8].

Les objets Cordis-Anima sont construits par l'assemblage de blocs fonctionnels, appelés modules, qui constituent les pièces physiques du modèle (masses, ressorts, frottements, etc). Le modèle est implémenté en utilisant le logiciel *Code Composer Studio* de *Texas Instruments* prévu pour le développement des applications fonctionnant sur la cible ou sur l'hôte. Comme nous l'avons expliqué précédemment, la simulation de ce modèle est exécuté sur le DSP.

Pour les expériences décrites dans cet article, le modèle d'objet virtuel utilisé est représenté par un module « REF » composé par un ressort de raideur K et un frottement de viscosité B lié à un module « TGR » et à un module « SOL » représentant la terre comme illustré dans la figure 4.

VI. PROTOCOLE EXPÉRIMENTAL

Nous avons réalisé une expérience préliminaire afin d'acquérir les données de position du TGR lors de sa manipulation par un sujet. Nous avons réalisé l'expérience avec trois sujets et les résultats ci-dessous correspondent à un seul sujet. Nous avons demandé aux sujets de saisir la touche du TGR et de la bouger verticalement, vers le haut puis vers le bas, en exécutant un mouvement périodique linéaire et en essayant de maintenir une amplitude et une fréquence constantes à l'aide de la visualisation en temps réel de la position de la touche. L'amplitude et la fréquence n'ont pas été fixées, laissant ainsi le choix aux sujets. Les trois sujets ont exécuté la tâche proposée avec succès même si la variation de la viscosité de l'objet virtuel engendrait une dépense d'énergie importante pouvant rapidement fa-

tiguer le sujet.

Lors de l'exécution de la simulation à une fréquence d'échantillonnage de 10 kHz et en utilisant le protocole d'acquisition, nous avons enregistré dans un fichier les données de position correspondant à une durée de 5 secondes (50000 échantillons) pour chaque expérience.

Pour réaliser une comparaison des résultats de l'identification, nous avons choisi de simuler le même objet virtuel en variant les paramètres. Comme nous pouvons observer dans le tableau II, nous avons défini trois groupes de paramètres. Nous avons commencé les expériences avec le groupe de paramètres (1a) correspondant à une valeur donnée de la raideur K et une valeur faible de viscosité B . En maintenant constante la valeur de la raideur K nous avons augmenté la viscosité B (1b) jusqu'à une valeur élevée (1c).

La durée de l'expérience a été d'environ une heure par sujet. Ce temps comprend la période d'apprentissage de la part du sujet ainsi que la réalisation de la tâche dans les différents cas proposés et la prise des mesures.

TABLE II

GROUPES DE PARAMÈTRES K ET B DÉFINIS POUR LES EXPÉRIENCES ET RÉSULTATS D'IDENTIFICATION DES PARAMÈTRES γ_0 , ω ET x_0 POUR UN SUJET

Expérience	K	B	γ_0	ω	x_0
(1a)	0.1	10	0.6722	31.9198	$5.5629 \cdot 10^{-4}$
(1b)	0.1	50	0.6120	35.6769	$6.4887 \cdot 10^{-4}$
(1c)	0.1	100	0.2771	32.5601	$5.0384 \cdot 10^{-4}$

VII. RÉSULTATS

Les données de position récupérées lors des expériences ont été lues et traitées à l'aide du logiciel MATLAB. Dans la figure 5, nous pouvons observer les données de position obtenues lors de la simulation du modèle décrit précédemment pour le groupe de paramètres (1a) défini dans le tableau II. Ces données initiales $x(t)$ étaient bruitées et présentaient une composante continue. Elles ont donc été filtrées avec un filtre passe-haut afin de supprimer la composante continue donnant un signal $x_1(t)$ et avec un filtre passe-bas afin d'enlever le bruit donnant le signal $x_2(t)$, ces signaux sont montrés dans la figure 6. Dans les deux cas nous avons utilisé un filtre numérique non causal de phase zéro (filtre de Butterworth aller-retour) [12] comme celui utilisé dans le cas simulé et décrit dans la section IV-B. Ce signal filtré $x_2(t)$ est utilisé pour l'identification. Il est également dérivé afin d'estimer la vitesse et l'accélération utilisant l'algorithme des différences centrales pour la différentiation. A fin d'éviter la distorsion dans le vecteur $\phi(t)$ (6), la vitesse et l'accélération ont également été filtrées après la dérivation avec le filtre passe-bas décrit précédemment.

Une fois les paramètres estimés, nous les avons vérifié en utilisant Matlab et Simulink. Nous avons introduit ces paramètres estimés dans le modèle identifié et nous avons observé que le modèle a un comportement comme celui de l'équation de Van der Pol (2).

Le tableau II, montre les résultats obtenus concernant les paramètres γ_0 , x_0 et ω de l'équation de Van der Pol.

Les valeurs obtenues de γ_0 sont positives. Ces résultats montrent que nous sommes au delà du modèle hamiltonien et que nous sommes en train d'identifier un système où il y a un échange d'énergie et de la dissipation. Cependant, nous n'avons pas trouvé une relation significative entre la variation du paramètre γ_0 identifié et la variation très importante de la viscosité B de l'objet virtuel. Nous nous attendions à une variation significative du paramètre γ_0 .

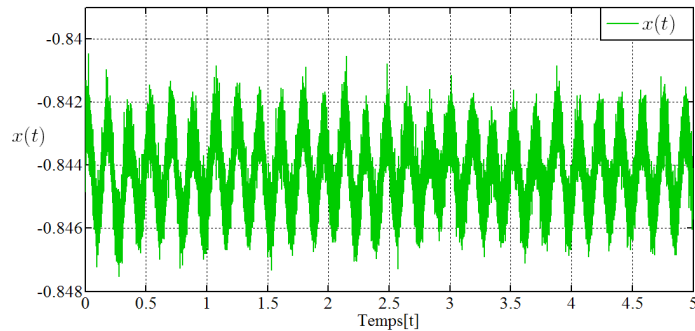


Fig. 5. Données de position obtenues : expérience (1a) avec $K = 0.1$ et $B = 10$

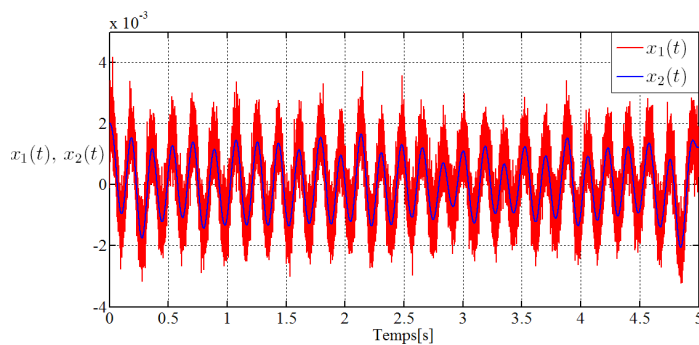


Fig. 6. Données de position obtenues filtrées : expérience (1a) avec $K = 0.1$ et $B = 10$

VIII. CONCLUSION

Le travail décrit dans cet article constitue une approche préliminaire pour l'analyse du couplage main-système haptique en utilisant l'identification de paramètres.

Nous avons choisi d'utiliser l'équation de Van der Pol à cause de sa simplicité. Cependant, ce modèle n'est applicable que dans le cas où les mouvements périodiques sont exécutés avec des objets très simples tels que l'élément ressort-frottement. Cette situation fournit très peu d'informations. Nous analyserons d'autres situations périodiques, telles que le « tapping », qui présente une forte charge non linéaire. Ce type de situation devrait nous donner plus d'informations sur le système. Nous espérons également mener cette analyse au delà des situations périodiques. Nous allons implémenter de nouvelles expériences définissant une variation plus large des paramètres de l'objet virtuel et nous réitérerons chaque expérience sur différents sujets.

Les résultats finaux de l'analyse du couplage main-objet en utilisant l'identification de paramètres devraient aboutir à la définition de nouveaux critères et de nouvelles spécifications pour l'amélioration des interfaces haptiques de haute qualité.

IX. REMERCIEMENTS

Les travaux présentés dans cet article ont été financés en partie par la Région Rhône Alpes (France), dans le cadre du projet CIBLE « Étude du couplage dynamique personne-système haptique ».

RÉFÉRENCES

- [1] Beek, P. J. et Beek, W. J. Tools for constructing dynamical models of rhythmic movement. *Human Movement Science*, vol. 7, pp. 301-342, 1998.
- [2] Bergé, P., Pomeau, Y. et Vidal, C. L'ordre dans le chaos. Hermann, 1988.
- [3] Cadoz, C., Luciani, A. et Florens, J.L. CORDIS-ANIMA : a modeling and simulation system for sound and image synthesis - The general formalism. *Computer Music Journal*, vol. 17, n° 1, 1993.
- [4] Colgate, J. E. et Brown, J. M. Factors affecting the Z-Width of a haptic display. *IEEE International Conference on Robotics and Automation*, pp. 3205-3210, San Diego, CA, USA, Mai 1994.
- [5] Courossé, D. et Florens, J.L. Functional analysis of haptic devices. *4th International Conference on Enactive Interfaces, Enactive 07*, Grenoble, France, Novembre 19-24 2007.
- [6] Couroussé, D., Florens, J.L. et Luciani, A. Effects of stiffness on tapping performance. *Symposium on haptic interfaces for virtual environment and teleoperator systems (HAPTICS'06)*, pp. 65-72, Mars 25-26, 2006.
- [7] Delignières, D., Nourrit, D., Deschamps, T., Lauriot, B. et Caillou, N. Effects of practice and task constraints on stiffness and friction functions in biological movements. *Human Movement Science*, vol. 18, pp. 769-793, 1999.
- [8] Florens, J. Real time Bowed String Synthesis with Force Feedback Gesture. *Forum Acousticum*, Séville, Espagne, Novembre 2002.
- [9] Florens, J.L., Luciani, A., Castagne, N. et Cadoz, C. ERGOS : a Multi-degrees of freedom and versatile force feedback panoply. *EuroHaptics 2004*, pp.356-360, Allemagne, 2004.
- [10] Florens, J.L. et Urma, D. Dynamical issues at the low level of human/virtual object interaction. *Symposium on Haptic Interfaces for Virtual Environment and Teleoperator Systems (HAPTICS'06)*, pp. 315-320, Mars 25-26, 2006.
- [11] Florens, J.L., Voda, A. et Urma, D. Dynamical issues in interactive representation of physical objects. *EuroHaptics 2006*, pp. 213-219, Paris, France, Juillet 2006.
- [12] Gautier, M. et Poignet, P. Extended Kalman filtering and weighted least squares dynamic identification of robot. *Control Engineering Practice*, vol. 9, pp. 1361-1372, 2001.
- [13] Innovative Integration. *Toro User's Manual*. <http://www.innovative-dsp.com/support/manuals/Toro-Malibu.pdf>
- [14] Lacy, S. et Bernstein, D. Identification of systems with limit cycles. *American Control Conference*, vol. 5, pp. 3863- 3868, Juin 2003.
- [15] Ljung, L. et Söderstrom, T. *Theory and practice of recursive identification*. MIT Press, Cambridge, MA, 1983.
- [16] Luciani, A. et Cadoz, C. *Enaction and enactive interfaces : A handbook of terms*. Enactive Systems Books, 2007.
- [17] Mottet, D. et Bootsma, R. J. The dynamics of rhythmic aiming in 2D task space : Relation between geometry and kinematics under examination. *Human Movement Science*, vol. 20, pp. 213-241, 2001.
- [18] Mottet, D. et Bootsma, R. J. The dynamics of goal-directed rhythmic aiming. *Biological Cybernetics*, vol. 80, pp. 235-245, 1999.
- [19] Poignet, P. et Gauthier, M. Comparison of weighted least squares method and extended Kalman filtering methods for dynamic identification of robots. *IEEE International Conference on Robotics and Automation*, San Francisco, CA, Avril 2000.