



HAL
open science

Modèle physique, temps réel et contrôle gestuel avec retour d'effort dans la synthèse sonore pour la création musicale

Claude Cadoz

► **To cite this version:**

Claude Cadoz. Modèle physique, temps réel et contrôle gestuel avec retour d'effort dans la synthèse sonore pour la création musicale. Dixième forum Imagina des nouvelles images, 1991, Monte-Carlo, Monaco. pp.10. hal-00910472

HAL Id: hal-00910472

<https://hal.science/hal-00910472>

Submitted on 26 May 2014

HAL is a multi-disciplinary open access archive for the deposit and dissemination of scientific research documents, whether they are published or not. The documents may come from teaching and research institutions in France or abroad, or from public or private research centers.

L'archive ouverte pluridisciplinaire **HAL**, est destinée au dépôt et à la diffusion de documents scientifiques de niveau recherche, publiés ou non, émanant des établissements d'enseignement et de recherche français ou étrangers, des laboratoires publics ou privés.

IMAGINA 91

Modèle Physique, Temps Réel et Contrôle Gestuel avec Retour d'Effort dans la synthèse sonore pour la Création Musicale

Claude CADOZ.

ACROE

(Association pour la Création et la Recherche sur les Outils d'Expression)
Ministère de la Culture et de la Communication - Direction de la Musique

LIFIA

(Laboratoire d'Informatique Fondamentale et d'Intelligence Artificielle)

Institut IMAG

46 Av. Felix Viallet. 38000 GRENOBLE - FRANCE -

"Réalités Virtuelles" !

Les termes qui déclenchent les modes spectaculaires ne sont pas toujours les plus heureux. Pour être médiatiques, ils cultivent le paradoxe à bon marché et par là même engendrent la confusion sur des points pourtant fondamentaux. Le terme de "Réalité Virtuelle" est aussi malheureux et prépare autant de malentendus que celui d'"Intelligence Artificielle", dont il est d'ailleurs en quelque sorte le symétrique.

En réalité, ce qui est remarquable dans le phénomène qui se développe aujourd'hui autour de l'image, du son, de la synthèse par ordinateur en général n'est pas que l'on puisse donner du réalisme à ces entités virtuelles ou rendre virtuelle la réalité. Le virtuel et son réalisme ne sont pas nés avec les technologies contemporaines, la réalité ne nous a jamais été accessible que médiatisée par des "virtualités", à commencer par les images (réflectives par exemple) produites par nos sens mêmes.

Ce à quoi nous assistons est une évolution, spectaculaire par sa rapidité et sa profondeur, mais cohérente et compréhensible dans sa dimension historique, de nos processus et de nos moyens de "représentation". Seul ce dernier terme mérite véritablement d'être retenu.

En effet, ce que permet d'introduire l'ordinateur aujourd'hui est fondamental en ce qu'on peut le poser comme une mutation dans le processus de représentation : les "nouvelles images" dont il autorise la création ne sont plus seulement des images visuelles ou des images sonores, mais des images "totales", "intégrales".

Aussi, plutôt que de "réalité virtuelle", il serait préférable de parler de représentation totale ou intégrale. C'est moins aguicheur mais peut-être plus approprié et plus sérieux.

Représentation Intégrale

Le processus de la représentation est vieux comme l'univers, on en parle en général pour les entités ou êtres évolués, mais il est le même qu'il s'agisse de l'électron se signalant par son champ aux autres particules ou qu'il s'agisse d'un humain agissant dans son environnement sans perdre son identité. Du noumène au phénomène, les relations sont multiples et complexes, on peut s'intéresser aux phénomènes physiques en tant qu'objets en eux-mêmes, on peut aussi considérer des objets très élaborés comme de simples signaux.

En fait, de quelle représentation s'agit-il ici ?

En ce qui nous concerne, depuis l'origine de nos travaux en Informatique Musicale et Image Animée par ordinateur (aux alentours de 1975), nous avons adopté ce point de vue de la représentation intégrale pour aborder la question de la création artistique à l'aide de l'ordinateur.

Cependant, dès les premières études nous avons posé le principe de cette représentation intégrale selon trois aspects :

- *multi-sensoriel* : ce qui nous a conduit à considérer dès le départ les trois canaux sensoriels (canal acoustique, canal visuel, canal gestuel),
- *comportemental* : nous avons introduit, les premiers en ce qui concerne le son aussi bien que l'image, le principe de la synthèse par modèle physique (cf. bibliographie ACROE),
- la relation instrumentale.

La relation instrumentale, le contrôle gestuel avec retour d'effort

Dans l'attitude nécessairement cloisonnante des premiers développements de l'informatique, on a oublié aussi un autre aspect de la globalité communicationnelle : non seulement nos sens ne sont pas complètement séparables les uns des autres, mais la perception n'est jamais complètement dissociable de l'action. En fait, le comportement actif-cognitif est une boucle à tous les niveaux, à toutes les échelles, y compris à celle de la perception élémentaire (ex : les micro-mouvements de l'œil). Certains de ces processus actifs élémentaires sont volontaires, d'autres ne le sont pas et sont même inconscients.

Pour ce qui concerne la représentation d'un objet à l'aide de l'ordinateur, dans la course au réalisme, effrénée depuis le début des années 70, nous avons tôt considéré qu'il ne servait à rien de courir et qu'il fallait partir à point ou plutôt du bon point. En l'occurrence, ici, rien ne sert de chercher une restitution à l'infini des détails d'un objet si celui-ci reste, même variant dans le temps, isolé, fermé sur lui-même.

En fait, historiquement, le réalisme a d'abord été traqué dans une sorte de notion de "haute fidélité" fondée sur la bande passante des signaux restitués. Pour certains phénomènes, ceci est en effet une condition nécessaire, mais, bien souvent très insuffisante. Pour d'autres par contre, un appauvrissement de la bande passante enlève une certaine qualité, mais ne s'oppose pas à l'authenticité : malgré la très faible bande passante du téléphone, on est la plupart du temps en mesure d'identifier l'interlocuteur avant même qu'il ne se présente.

La finesse de restitution intrinsèque est un critère, mais il n'est ni nécessaire, ni suffisant.

On a ensuite compris, grâce aux travaux fondamentaux en psycho-acoustique (McAdams & Bregman 1979, McAdams 1982, Risset 1966, Risset et Wessel 1982, Risset 1986) qu'il fallait chercher et identifier des valeurs précises des paramètres mais bien plus, des relations d'évolution caractéristiques, des lois, trouver des modèles dynamiques. Pour le réalisme et l'authenticité, les relations internes, statiques et dynamiques sont plus importantes que les valeurs absolues.

Mais là aussi, bien que ce critère soit fort, il n'est à son tour pas toujours suffisant : de très bonnes synthèses de son de trompette, de voix humaine... ont pu être réalisées en partant de telles considérations. Cependant, bien que la reconnaissance soit incontestable et la "jouissance" auditive certaine, un "quelque chose" subsiste qui donne envie de dire "c'est une très bonne synthèse de trompette" et non pas "j'entends quelqu'un jouer de la trompette", qui révèle que ce que l'on entend est le fait d'une machine bien maîtrisée plutôt que d'un créateur qui s'exprime.

Alors, rien ne sert de courir si l'on ne part pas du bon endroit. Un vieux principe réapparaît ici : la façon de communiquer vaut autant que ce que l'on communique. Une forme plus rigoureuse de cette idée s'exprime dans le principe de variété requise d'Ashby que l'on peut formuler de la façon suivante : les capacités communicationnelles d'un système doivent être équivalentes à la variété de ses états internes. En l'occurrence, ce qui fait l'authenticité d'un instrument (et donc du son qu'il émet), tient autant à sa propre nature, sa propre structure, sa propre réalité qu'à celle de sa relation avec l'instrumentiste. Dans un son musical (c'est-à-dire porteur d'une intension humaine), deux catégories d'informations se marient intimement : celle qui est le développement temporel de la constitution structurelle de l'instrument et celle qui est la transformation par l'instrument du comportement gestuel de l'instrumentiste.

La relation instrumentale est donc vitale (au sens propre) puisque d'elle dépend la vie du son.

La relation instrumentale est plus qu'un déclenchement d'interrupteur, un enfoncement de touche de fonction ou même une manipulation "souris-menu".

Jouer d'un instrument, c'est faire corps avec lui : d'un côté, ses articulations mécaniques sont des prolongements de nos propres organes gestuels, d'un autre côté, les phénomènes gestuels en cause sont partie intégrante du phénomène mécanique global qui conduit à l'émission et l'articulation du son.

Deux conditions matérielles essentielles sont alors requises pour le "réalisme" de la relation :

- d'une part, la finesse et la précision. On retrouve ici le critère de la bande-passante, avec les mêmes réserves que plus haut. Cependant, ce que l'on n'attendait peut-être pas, c'est que s'il faut parler de bande passante pour le geste, ce n'est pas avec le débit ridicule du standard MIDI, mais avec des débits qui avoisinent, en pointe, ceux du canal acoustique lui-même.

- d'autre part la prise en considération de ce que le canal gestuel est un canal à double sens, à la fois émetteur et récepteur. En effet, chacune de nos actions gestuelles sur un objet s'accompagne indissociablement d'une perception, par les sens tactiles et proprio-kinesthésiques, de certains attributs de cet objet. Là encore, il ne s'agit pas d'une simple juxtaposition, mais d'un fonctionnement en symbiose. La boucle action gestuelle - sens tactile est la plus directe qui soit. Les entités qui s'échangent ne sont pas des mouvements de la main (ou des doigts) suivis de perceptions tactiles, ce sont des globalités sensori-motrices insécables.

Encore une fois, ici aussi, il faut penser la communication, le réalisme, l'authenticité sur des bases fondamentalement "globalistes" et systémiques.

En ce qui nous concerne, notre programme de recherche vise, dans le contexte de l'ordinateur, et avec la création artistique comme objectif, en premier lieu à restituer les conditions de cette *relation instrumentale*, de cette *modélisation comportementale* et de cette *multi-sensorialité*.

Nous allons maintenant, parce que c'est le plus difficile et le plus caractéristique, parler du canal gestuel et plus précisément du prototype d'un organe matériel indispensable pour le concrétiser : le Clavier Rétroactif Modulaire réalisé dans notre laboratoire, représentant l'un des éléments dans la typologie que l'on peut établir des Transducteurs Gestuels à Retour d'effort (T.G.R.).

Il faudrait ensuite, en toute rigueur, développer notamment la modélisation comportementale (le modèle physique en particulier), ainsi que la fonction générale d'outil de création. Afin de ne pas alourdir l'exposé, nous en resterons au premier point, renvoyant aux éléments bibliographiques donnés en fin de l'article.

Le Clavier Rétroactif Modulaire

Le *CLAVIER RETROACTIF MODULAIRE* que nous présentons ici, conçu et construit à l'ACROE, a été présenté publiquement pour la première fois le 17 Octobre 1988 à Grenoble (France), lors de la journée d'inauguration du nouveau studio de ce Centre.

Il fait l'objet d'un brevet international concernant son principe de modularité ainsi que la technologie du moteur spécialement mis au point pour l'obtention de ses performances.

Il s'agit en premier lieu d'un organe de contrôle gestuel *RETROACTIF*, c'est-à-dire permettant de restituer la réalité tactile des objets : une *synthèse du toucher des instruments*.

Mais c'est également un système *MODULAIRE* : Sa *morphologie mécanique* nominale est celle d'un clavier de piano, mais elle est facilement *modifiable* pour permettre d'autres formes de manipulations gestuelles.

RETROACTIF

Synthèse du toucher, simulation de l'instrument, relation instrumentale.

Dès 1976, l'ACROE a introduit le principe de la "rétroaction gestuelle" dans la communication homme/machine. Un premier dispositif expérimental a été alors réalisé (Claude CADOZ et Jean-Loup

FLORENS - 1978, Jean-Loup FLORENS - 1978) permettant une "synthèse du toucher" et du comportement mécanique des instruments cohérente avec celle du son et aussi d'ailleurs, d'une image, en produisant une force de rétroaction mécanique au niveau même de l'organe de manipulation.

Nous y avons attaché le concept de *Transducteur Gestuel Rétroactif* (T.G.R.).

Le transducteur gestuel, c'est-à-dire le dispositif qui réalise la relation entre l'espace des phénomènes gestuels et celui des phénomènes numériques interne à l'ordinateur, a une fonction toute particulière à jouer puisque :

1. Il doit permettre au geste instrumental de s'exercer véritablement : le geste instrumental s'exerce par définition sur un objet physique qui a des possibilités de déplacement, de déformation typiques et déterminées.
2. Il doit capter sans réduction les informations caractéristiques du geste.
3. Il doit enfin opposer à l'instrumentiste une résistance mécanique caractéristique et fonction de la nature du processus générateur simulé. Cette troisième fonction, fondamentale pour la finesse du contrôle, est ce que nous appelons ici la RETROACTION.

Ainsi, un dispositif permettant, en plus des actions de contrôle habituelles, en temps-différé ou en temps-réel, un jeu véritablement instrumental, *doit comporter des organes moteurs, qui sont en fait les "émetteurs" du phénomène physique responsable de la perception tactile et kinesthésique.*

Il est évident que de tels moteurs doivent avoir des performances très spéciales puisque ils doivent "répondre" très vite et avec précision (dans certains cas, la bande passante des phénomènes mécaniques en cause dans le geste peut aller jusqu'à 700 ou 800 Hz), avoir une puissance non négligeable (jusqu'à plusieurs dizaines de KgF en impulsion pour simuler des obstacles rigides), et de plus, se présenter sous un encombrement très réduit.

Les moteurs électriques classiques ne présentent pas simultanément ces trois caractéristiques. C'est la raison pour laquelle nous avons étudié un moteur spécial, capable de fournir une puissance suffisante pour un encombrement compatible avec celui d'une touche de piano traditionnel.

MODULAIRE

Un transducteur pour le canal gestuel aussi général que le haut parleur l'est pour le canal acoustique, n'est pas envisageable, du moins dans l'état actuel de la technologie. Les difficultés techniques sont d'une autre nature, renforcées par la bi-directionnalité.

De fait, le dispositif d'interface instrumentale ne peut se présenter que comme un *système de dispositifs* différents et complémentaires.

Dans celui-ci, le clavier doit pouvoir figurer parce qu'il répond à une situation ergonomique très pertinente, mais aussi parce que, existant sous cette forme depuis des siècles, il est un lien fondamental avec le patrimoine musical.

Il est important, cependant, tout en garantissant ce lien, d'ouvrir également l'éventail des possibilités aux autres catégories de geste instrumental, ainsi que de permettre d'en expérimenter de nouvelles, dans d'autres domaines que la musique.

C'est pourquoi, après le second système expérimental réalisé en 1981 nous avons immédiatement cherché quel dispositif pourrait offrir les possibilités du clavier traditionnel tout en permettant une relative variété de situations instrumentales différentes ou nouvelles.

C'est alors que nous avons conçu ce Clavier Rétroactif MODULAIRE.

La modularité a deux aspects :

Elle permet une liberté de choix du nombre de "touches" (en fait du nombre de degrés de liberté), et une certaine liberté de choix de la "morphologie".

Description du CLAVIER RETROACTIF MODULAIRE

Le dispositif complet est construit à partir de deux composants de base :

- le module Capteur / Moteur,
- l'"habillage",

qui permettent respectivement la prise en compte des deux types de modularité.

Le module Capteur / Moteur

Il réalise, comme son nom l'indique, les deux fonctions, intégrées dans un même organe. Mais, peut-on dire, son rôle est précisément de ne remplir que ces deux fonctions, c'est-à-dire, selon des caractéristiques de bases bien définies :

- mesurer un déplacement selon un degré de liberté, et en donner une image électrique,
- produire une force proportionnelle à une consigne de commande, dans une plage de déplacement donnée selon ce même degré de liberté.

Sa propriété la plus remarquable est sa géométrie.

Afin de répondre à la première contrainte d'encombrement - disposer d'une puissance motrice suffisante sans dépasser en épaisseur celle du mécanisme d'une touche de piano traditionnel (13.75 mm) - il a fallu concevoir une technologie spéciale que nous appelons "*moteur en tranche*" (objet du brevet).

Le MOTEUR EN TRANCHE

Le principe consiste à créer un circuit (ici rectiligne) de polarisation magnétique unique pour tous les modules moteurs, indépendants, susceptibles de se combiner dans un seul système.

Le système une fois constitué est alors composé d'une alternance d'aimants de polarisation et de bobines plates mobiles (fig. 1). Chaque adjonction d'un module à l'ensemble se fait alors en ajoutant une "tranche" mécaniquement autonome, constituée d'une paire aimant-bobine, et en fermant le circuit magnétique par un "module de fermeture". La modularité est garantie par le fait que les forces

produites par les bobines sont totalement indépendantes les unes des autres, et la puissance est obtenue grâce à la combinaison des champs magnétiques de chaque module.

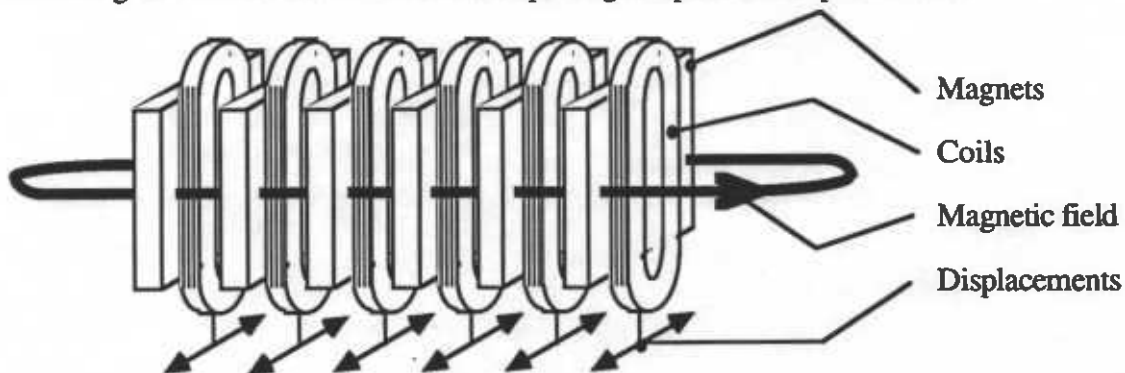
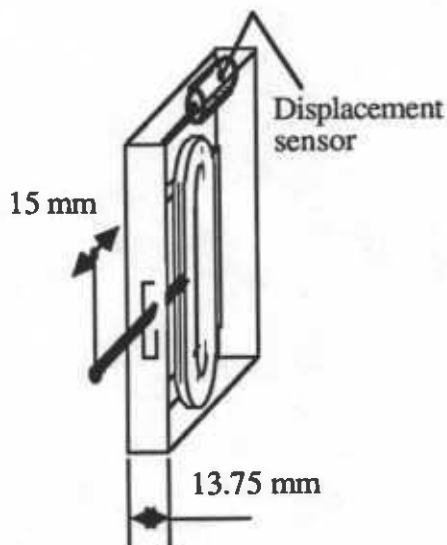


figure 1. Moteur en tranche

figure 2. Le module Capteur / Moteur



Caractéristiques :

Géométriques

- course bobine mobile moteur 15 mm,
- Epaisseur d'une tranche 13.75mm,

Moteur

- masse de la bobine mobile 200 gr,
- Force permanente max 40 N,
- force transitoire max 80 N,
- Accélération maximale à vide 660 m /s²,
- Temps de réponse à la commande en force, mouvement bloqué 0.2 ms.

Capteur

- capteur de position LVDT, résolution 3 µm

L'"habillage"

Ce qui détermine la morphologie effective du dispositif est l'association d'un certain nombre de modules Capteur / Moteur et l'"habillage" que l'on confère à l'ensemble.

Cet habillage consiste en un dispositif mécanique très simple et robuste, choisi parmi une "palette" de possibilités diverses, monté sur le banc de Capteurs / Moteurs.

Nous illustrons ici ce principe d'habillage interchangeable par quelques exemples (non exhaustifs) :

Habillage clavier traditionnel :

Des bras de touches (qui peuvent d'ailleurs être montés en permanence sur le module de base) permettent de recevoir différents plateaux correspondant aux diverses touches noires et blanches d'un clavier traditionnel. La position des touches noires et des touches blanches peut ainsi être respectée, mais peut aussi être complètement arbitraire. La hauteur au repos des touches noires par rapport aux touches blanches peut être déterminée par programmation.

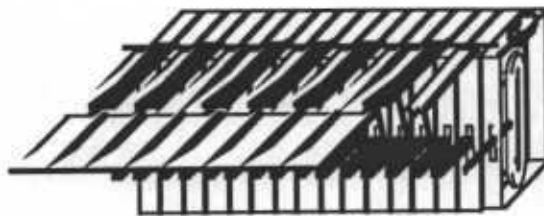
Habillage "Joy-stick 1D" :

Un simple "stick" peut être mécaniquement encliqueté à la place d'un des plateaux précédents, permettant alors une manipulation d'une autre nature, avec "saisie et conduite" au lieu de la percussion.

Habillage "Joy-stick 2D ou 3D" :

Un bras de transmission mécaniquement connecté de la même façon que précédemment, mais à deux modules (voir figure3) permet de combiner deux degrés de liberté. Un complément à ce dispositif permet d'obtenir les trois degrés si nécessaire.

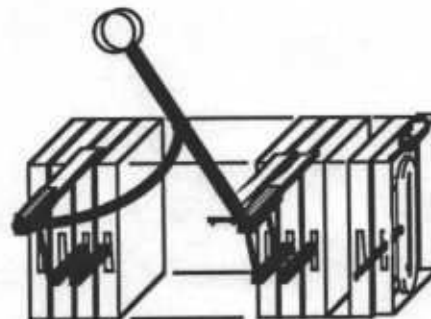
Ainsi, peut-on voir que la modularité porte sur la possibilité de combiner les degrés de liberté pour constituer un ou plusieurs ensembles uni ou multidimensionnels.



Keyboard



Stick 1D



Stick 2D

figure 3.

Ce dispositif est actuellement utilisé au laboratoire de l'ACROE pour des expériences en synthèse musicale et en synthèse d'images animées.

Il s'avère que l'introduction du retour d'effort (en particulier dans le contexte de la synthèse à partir des modèles physiques), maintenant qu'il peut atteindre ce degré de performance, n'est pas simplement un "mieux" dans la précision et la richesse du contrôle, mais véritablement une nouvelle dimension dans la réalisation du rapport Homme / Machine.

Dans le cas de la création artistique, musicale, graphique, il est évident que cette question est fondamentale et d'avenir. Mais signalons également que le principe même des T.G.R. et de la mise en oeuvre de la "situation instrumentale" à laquelle nous faisons référence ici, semble devoir se généraliser aujourd'hui et intéresser de nombreux autres domaines comme la télémanipulation, la commande de véhicules planétaire, la "téléprésence" d'une manière générale.

L'ACROE peut se flatter d'avoir eu dès 1974 en s'engageant alors dans ces deux domaines indissociables : les Modèles Physiques pour la synthèse, et les Transducteurs Gestuels Rétroactifs, l'intuition de cette vocation de l'ordinateur.

Bibliographie.

McADAMS (S.), BREGMAN (A.), 1979 - Hearing musical streams. *Computer Music Journal*, 1979, 3, N°4, 26-42.

McADAMS (S.), 1982 - Spectral fusion and the creation of auditory images. In "Music, Mind and Brain : The Neuropsychology of Music". Manfred Clynes, ed., Plenum Press : New York.

RISSET (J.C.), 1966 - Computer study of trumpet tones. Bell Laboratories, Muray Hill, New Jersey.

RISSET (J.C.) & WESSEL (D.), 1982 - Exploration of timbre by analysis and synthesis. In "The Psychology of Music", Edit. D. Deutsch. Academic Press. Inc.

RISSET (J.C.), 1986 - Timbre et synthèse des sons. *Analyse Musicale*, 2e trimestre 1986, 9-19.

Bibliographie ACROE

COLLOQUES ET CONFERENCES

CADOZ (C), LUCIANI (A), 1984 - Du son à la représentation intégrale de l'univers instrumental - International Computer Music Conference - Venise 1984.

LUCIANI (A.), CADOZ (C.), 1984 - Modélisation et animation gestuelle d'objets - Le système ANIMA - CESTA - 1er Colloque Image, Nice 1984.

CADOZ (C.), LUCIANI (A.) & FLORENS (J.L.), 1986 - Exposition système CORDIS-ANIMA et TGR - Forum des Nouvelles Images - Monte-Carlo 1986.

FLORENS (J.L.), LUCIANI (A), CADOZ (C), 1986 - Optimized real-time simulation of objects for musical synthesis and animated images synthesis - International Computer Music Conference - La Haye 1986.

CADOZ (C.), 1988 - Instrumental Gesture and Musical Composition - International Computer Music Conference - Cologne 1988.

GIBET (S), FLORENS (JL), 1988 - Instrumental gesture modeling by identification with time varying mechanical models - International Computer Music Conference - Cologne 1988.

CADOZ (C), 1989 - Le modèle physique dans la création musicale à l'aide de l'ordinateur -
In VIII Colloquio di Informatica Musicale - Cagliari (Italia), Oct. 1989.

LISOWSKI (L), CADOZ (C), 1989 - Conception, optimization and realisation of extra flat DC linear motors -
Proceeds of 4th Interantional Conference on Electrical Machines and Drives - IEE - Sept 89

CADOZ (C), 1990 - Commande instrumentale et synthèse sonore - simulation de l'univers instrumental - in "La
Machine perceptive - les moyens de communication entre l'ordinateur et l'homme", XII ièmes Journées Francophones
sur l'Informatique. Universités de Genève et de Grenoble - Grenoble Jan. 1990.

LUCIANI (A), 1990 - Modèles Physiques et Animation - Imagina'90 - Monte-Carlo 1990.

FLORENS (JL), 1990 - Modèles et simulations en temps réel de cordes frottées - 1er Congrès Français d'Acoustique -
SFA - Editions de Physique - Lyon Avril 1990.

LUCIANI (A) & al., 1990 - Modèles comportementaux - vers une approche instrumentale de la synthèse d'images -
Revue Bigre+Globule - Journées AFCET-GroPlan " Informatique Géométrique et graphique" - Printemps 90.

CADOZ (C), LISOWSKI (L), FLORENS (JL), 1990 - Modular Feedback Keyboard - International Computer Music
Conference - Glasgow 1990.

CADOZ (C), RAMSTEIN (C), 1990 - Capture, Representation and Composition of the Instrumental Gesture -
International Computer Music Conference - Glasgow 1990.

FLORENS (JL), CADOZ (C), 1990 - Modular Modelisation and Simulation of the Instrument -
International Computer Music Conference - Glasgow 1990.

CADOZ (C), LUCIANI (A), FLORENS (JL), 1990 - CORDIS-ANIMA : système de modélisation et de simulation
d'objets physiques - Colloque International sur les Modèles Physiques. Grenoble 19/20/21 Septembre 1990.

CADOZ (C), 1990 - Simuler pour connaître, Connaître pour simuler - Colloque International sur les Modèles
Physiques. Grenoble 19/20/21 Septembre 1990.

DJOHARIAN (P), 1990 - Génération de modèles pour la synthèse modale - Colloque International sur les Modèles
Physiques. Grenoble 19/20/21 Septembre 1990.

FLORENS (JL), 1990 - Simulation Instrumentale - Contrôle gestuel - Colloque International sur les Modèles
Physiques. Grenoble 19/20/21 Septembre 1990.

LUCIANI (A), 1990 - Synthèse du mouvement visuel : quels modèles pour l'animation ? Quels modèles physiques ?
Quels algorithmes pour la représentation ? Quelles machines ? - Colloque International sur les Modèles Physiques.
Grenoble 19/20/21 Septembre 1990.

ARTICLES

CADOZ (C), FLORENS (JL), 1978 - Fondements d'une démarche de recherche informatique/musique - Revue
d'Acoustique N°45, pp. 86-101. Paris 1978.

CADOZ (C), LUCIANI (A), FLORENS (JL), 1981 - Synthèse musicale par simulation des mécanismes
instrumentaux. Transducteurs Gestuels Rétroactifs pour l'étude du jeu instrumental - Revue d'Acoustique N° 59, pp.
279-292. Paris 1981.

CADOZ (C), LUCIANI (A), FLORENS (JL), 1984 - Responsive Input Devices and Sound Synthesis by Simulation of Instrumental Mechanisms : The Cordis System - Computer Music Journal, 8, N°3, pp. 60-73. M.I.T. Press, Cambridge Mass. 1984.

CADOZ (C.), 1988 - Informatique et Outil de Création Musicale - Revue Marsyas N°7. Institut de Pédagogie Musicale et Chorégraphique - la Villette, pp. 18-29. Paris 1988.

CADOZ (C), 1990 - Réalité du Timbre ? Virtualité de l'Instrument ! - Analyse Musicale N°18 - Société Française d'Analyse Musicale. pp. 68-72. Paris 1990.

CADOZ (C), LISOWSKI (L), FLORENS (JL), 1990 - "A modular Feedback Keyboard design" - Cl. Cadoz, L. Lisowski, J.L. Florens. Computer Music Journal, 14, N°2, pp. 47-5. M.I.T. Press, Cambridge Mass. 1990.

THESES

FLORENS (JL), 1978 - Coupleur gestuel interactif pour la commande et le contrôle de sons synthétisés en temps réel - Thèse 3ième cycle Electronique - I.N.P.G. - Grenoble 1978.

CADOZ (C), 1979 - Synthèse sonore par simulation de mécanismes vibratoires - Thèse 3ième cycle Electronique - I.N.P.G. - Grenoble 1979.

BERBERYAN (T), 1982 - Etude et réalisation d'un calculateur spécialisé pour la synthèse sonore en temps réel par simulation de mécanismes instrumentaux - Thèse de Docteur Ingénieur - I.N.P.G. - Grenoble 1982.

LUCIANI (A), 1985 - Un Outil Informatique de Création d'Images Animées : Modèles d'objets, Langage, Contrôle Gestuel en temps réel. Le Système ANIMA - Thèse de Docteur Ingénieur - I.N.P.G. - Grenoble 1985.

OUVRAGES

CADOZ (C), LUCIANI (A), FLORENS (JL), 1989 - Responsive Input Devices and Sound Synthesis by Simulation of Instrumental Mechanisms : The Cordis System - In *Music Machine* Curtis Roads Ed. MIT Press, Cambridge Mass. 1989.

CADOZ (C), 1991 - Timbre et Causalité - In *Le timbre, métaphore pour la composition* (Barrière J.B.), Paris, Christian Bourgois 1991.

FLORENS (C), CADOZ (C), 1991 - The physical Model, Modelisation and Similation Systems of the Instrumental Universe - In *Representations of Musical Signals*. G. De Poli, A. Picciali, C. Roads, Ed. MIT Press, 1991, à paraître.