



**HAL**  
open science

## Formation de voie pour la maximisation du débit dans les schémas d'alignement d'interférence

Yasser Fadlallah, Karine Amis Cavalec, Abdeldjalil Aissa El Bey, Ramesh Pyndiah

► **To cite this version:**

Yasser Fadlallah, Karine Amis Cavalec, Abdeldjalil Aissa El Bey, Ramesh Pyndiah. Formation de voie pour la maximisation du débit dans les schémas d'alignement d'interférence. GRETSI 2013 : 24ème colloque du Groupement de Recherche en Traitement du Signal et des Images, Sep 2013, Brest, France. hal-00909217

**HAL Id: hal-00909217**

**<https://hal.science/hal-00909217>**

Submitted on 26 Nov 2013

**HAL** is a multi-disciplinary open access archive for the deposit and dissemination of scientific research documents, whether they are published or not. The documents may come from teaching and research institutions in France or abroad, or from public or private research centers.

L'archive ouverte pluridisciplinaire **HAL**, est destinée au dépôt et à la diffusion de documents scientifiques de niveau recherche, publiés ou non, émanant des établissements d'enseignement et de recherche français ou étrangers, des laboratoires publics ou privés.

# Formation de voie pour la maximisation du débit dans les schémas d'alignement d'interférence

Yasser FADLALLAH, Karine AMIS, Abdeldjalil AISSA-EL-BEY, Ramesh PYNDIAH

<sup>1</sup>Institut Télécom; Télécom Bretagne; UMR CNRS 3192 Lab-STICC  
Technopôle Brest Iroise CS 83818 29238 Brest, France  
Université européenne de Bretagne  
prenom.nom@telecom-bretagne.eu

**Résumé** – Dans ce papier, nous traitons le problème de la maximisation du débit d'un système multi-utilisateurs, utilisant un schéma d'alignement d'interférence sur un canal à interférence, pour des valeurs de rapport signal à bruit finies. Nous définissons des matrices de changement de base des précodeurs élémentaires qui préservent l'alignement d'interférence et maximisent le débit global en fonction du récepteur utilisé. Ensuite, nous proposons une méthode itérative de résolution du problème d'optimisation. Les résultats de simulation montrent un gain de débit global par rapport aux schémas de référence.

**Abstract** – This paper addresses the problem of maximization of the network sum-rate in a multiuser interference channel using interference alignment scheme at the transmitter nodes. We firstly define at each transmitter a combination matrix that try to modify the precoding vectors within its precoding subspace. Then we propose an iterative algorithm that aim at maximizing the network sum-rate. Numerical results enable us to evaluate the performance of the proposed algorithm and to compare it with other designs.

## 1 Introduction

La principale limitation des systèmes de transmission multi-utilisateurs est l'interférence. La réduction d'interférence constitue donc un enjeu de taille pour le développement des communications en général et plus particulièrement sans fils. Elle est classiquement traitée par des techniques dites orthogonales (accès multiple à répartition dans le temps, en fréquence ou encore par code) qui conduisent à une capacité asymptotique par utilisateur inversement proportionnelle au nombre d'utilisateurs. Les travaux de Maddah *et al.* et Cadambe *et al.* ont marqué un véritable tournant. Les auteurs de ces travaux ont démontré que la capacité asymptotique du canal à interférence était égale à  $K/2$ , où  $K$  est le nombre d'utilisateurs [1, 2]. Ils ont également proposé un schéma de précodage dit d'Alignement d'Interférence (AI) qui atteint asymptotiquement la capacité maximale. L'alignement d'interférence est un schéma de transmission qui permet en réception pour chaque destinataire d'obtenir le signal désiré et la totalité des interférences dans deux sous-espaces linéairement indépendants. Ainsi, le récepteur peut éliminer les interférences en appliquant un détecteur linéaire de type forçage à zéro. Le schéma d'AI défini en [1] ne permet pas d'atteindre le débit maximal pour des Rapports Signal à Bruit (RSB) finis. Notre travail a donc pour objectif d'accroître le débit en optimisant les matrices de précodage tout en préservant l'AI.

Le problème de précodage dans un canal à interférence a déjà été traité. Le but visé par les méthodes envisagées était la définition de matrices de précodage selon un critère précis (mi-

nimisation de l'erreur quadratique moyenne (MEQM), maximisation du rapport signal à interférence plus bruit, minimisation des interférences, maximisation du débit total...) [4, 3, 5, 6]. Dans cet article, nous proposons une nouvelle approche, dont le point de départ est la définition de matrices de précodage respectant les conditions d'AI. Par la suite, cette matrice permet de définir des vecteurs de base de chaque précodeur de telle sorte que l'information mutuelle soit maximisée pour des valeurs de RSB finies, tout en préservant l'alignement d'interférence. Nous considérons les récepteurs de type MEQM et de type Forçage à zéro (FZ). Pour les récepteurs de type MEQM, nous proposons un algorithme qui détermine les vecteurs de base d'une façon itérative. Pour les récepteurs de type FZ, nous montrons que les vecteurs de précodage peuvent être optimisés en utilisant les méthodes proposées pour les systèmes MIMO mono-utilisateur.

Le reste de cet article est organisé comme suit. La section 2 décrit le modèle du système et le schéma utilisé. Ensuite, la section 3 définit les vecteurs de changement de base de façon à maximiser l'information mutuelle du système pour les récepteurs de type MEQM et ZF. Les résultats de simulations sont présentés dans la section 4. La section 5 conclut le papier.

Notations : Les lettres majuscules en gras et les lettres minuscules en gras désignent les matrices et les vecteurs, respectivement. Pour la matrice transposée, transposée conjuguée et conjuguée on utilise  $(.)^t$ ,  $(.)^H$  et  $(.)^*$ , respectivement.  $|\cdot|$  et  $\text{tr}(\cdot)$  représentent le déterminant et la trace. L'opérateur  $\text{vec}(\cdot)$  symbolise la vectorisation d'une matrice.

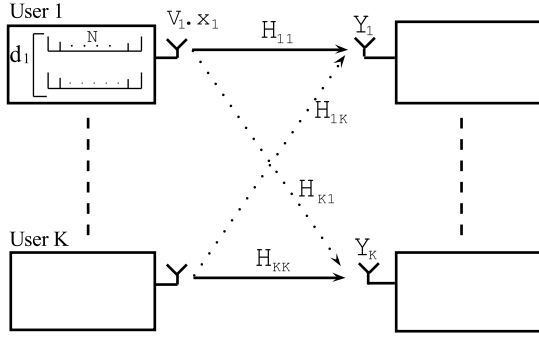


FIG. 1 – Canal à interférence dans un modèle SISO (*single input single output*) à  $K$  utilisateurs.

## 2 Modèle du système

Nous considérons un canal à interférence avec  $K$  utilisateurs. Chaque émetteur produit un message indépendant destiné à un canal dédié. Les coefficients du canal suivent une distribution Gaussienne, complexe, circulaire symétrique. Le signal reçu au  $k$ -ième récepteur est défini comme

$$\mathbf{y}_k = \mathbf{H}_{kk} \mathbf{V}_k \mathbf{s}_k + \sum_{j \neq k} \mathbf{H}_{kj} \mathbf{V}_j \mathbf{s}_j + \mathbf{z}_k, \quad (1)$$

où  $\mathbf{H}_{kj} \in \mathbb{C}^{N \times N}$  représente la matrice du canal entre l'émetteur  $j$  et le récepteur  $k$ ,  $\mathbf{V}_j \in \mathbb{C}^{N \times d}$  représente la matrice de précodage à l'émetteur  $j$ ,  $\mathbf{s}_j$  est le vecteur d'information de dimension  $d$  émis par le  $j$ -ième émetteur.  $\mathbf{z}_k$  est le bruit complexe gaussien circulaire symétrique de moyenne nulle et de variance unité reçu au récepteur  $k$ . Les matrices  $\mathbf{V}_j$  sont conçues afin de satisfaire les conditions d'AI. Nous ne nous limitons pas à un schéma d'AI précis. Si le canal élémentaire entre un utilisateur et son destinataire est de type MIMO (*multiple input multiple output*),  $N$  correspond au nombre d'antennes. S'il est de type SISO (*single input single output*),  $N$  correspond à l'extension canal. Nous proposons dans ce schéma d'introduire à chaque émetteur une matrice de changement de base  $\mathbf{C}_j$  avec  $j \in \{1, \dots, K\}$ . Le signal reçu est donc obtenu par

$$\mathbf{y}_k = \mathbf{H}_{kk} \mathbf{V}_k \mathbf{C}_k \mathbf{s}_k + \sum_{j \neq k} \mathbf{H}_{kj} \mathbf{V}_j \mathbf{C}_j \mathbf{s}_j + \mathbf{z}_k. \quad (2)$$

Nous définissons  $\mathbf{C}_j$  comme étant une matrice dans  $\mathbb{C}$  de dimensions  $d_j \times d_j$ , et de rang plein. Notre objectif est de déterminer les matrices  $\mathbf{C}_j$  pour  $j \in \{1, \dots, K\}$  qui maximisent l'information mutuelle totale du système. L'expression de l'information mutuelle dépend du type de décodage supposé en réception. Dans ce qui suit nous considérons un détecteur linéaire, soit de type MEQM, soit unitaire de type forçage à zéro (FZ) suivi par un organe de décision de type Maximum de Vraisemblance (MV) pour extraire les symboles du signal.

## 3 Maximisation de l'information mutuelle

Dans cette section, nous présentons les expressions de l'information mutuelle totale (i.e. débit total) dans un canal à interférence pour les deux types de récepteurs MEQM et FZ. Ensuite, nous cherchons les vecteurs de changement de base de chaque émetteur qui maximisent l'expression du débit total. Pour un récepteur MEQM, nous montrons que l'information mutuelle individuelle entre un émetteur et son propre destinataire dépend de l'ensemble des matrices  $\mathbf{C}_j$ . De ce fait, nous nous dirigeons vers la maximisation de la somme des informations mutuelles plutôt que l'information mutuelle individuelle. Par contre, pour un récepteur FZ qui élimine les interférences survenant des autres utilisateurs, la maximisation de l'information mutuelle individuelle est équivalente à la maximisation de l'information mutuelle totale du système.

### 3.1 Décodeur MEQM

Sous l'hypothèse de décodeurs MEQM et d'un signal source gaussien, et en partant de la définition de l'information mutuelle, le débit total s'exprime comme suit

$$R = \frac{1}{N} \sum_{k=1}^K \log_2 \frac{|\mathbf{I} + p \sum_{j=1}^K \bar{\mathbf{H}}_{kj} \mathbf{C}_j (\bar{\mathbf{H}}_{kj} \mathbf{C}_j)^H|}{|\mathbf{I} + p \sum_{j \neq k} \bar{\mathbf{H}}_{kj} \mathbf{C}_j (\bar{\mathbf{H}}_{kj} \mathbf{C}_j)^H|} \quad (3)$$

où  $\bar{\mathbf{H}}_{kj} = \mathbf{H}_{kj} \mathbf{V}_j$ , et  $p$  représente le rapport signal à bruit. Dans la fonction donnée en (3), les variables sont les  $\mathbf{C}_j$ . Nous supposons qu'à chaque émetteur, la puissance maximale inférieure à une constante  $p$ . La conception se résume donc par le problème de maximisation défini par

$$\begin{aligned} & \underset{\mathbf{C}_k, k \in \mathcal{K}}{\operatorname{argmax}} && R \\ & \text{sous contrainte} && \operatorname{trace}(\mathbf{V}_k \mathbf{C}_k \mathbf{C}_k^H \mathbf{V}_k^H) = N, k \in \mathcal{K}. \end{aligned} \quad (4)$$

Il est difficile de trouver une solution analytique à ce problème. Nous proposons un algorithme itératif qui calcule la solution en appliquant la méthode de descente du gradient, avec une fonction de coût multi-variable. Pour ce faire, nous optimisons la fonction suivant une variable, les autres variables étant fixées, et ainsi de suite. L'algorithme proposé est décrit ci-après

1. Initialiser les matrices  $\bar{\mathbf{C}}_k^{(0)}$  de dimensions  $d \times d$  avec la matrice identité pour tous les émetteurs  $k$
2. Pour  $k=1 : K$ 
  - Calculer le gradient du débit total du système  $\nabla_{\bar{\mathbf{C}}_k^{(t)}} R$ , qui est donné par la matrice Jacobienne de  $R$ .
  - Actualiser  $\bar{\mathbf{C}}_k^{(l+1)} = \bar{\mathbf{C}}_k^{(l)} + \mu \nabla_{\bar{\mathbf{C}}_k^{(l)}} R$ .
3. Répéter l'étape 2 jusqu'à la convergence

La matrice  $\mathbf{C}_k$  est obtenue après normalisation de la matrice originale  $\bar{\mathbf{C}}_k$  comme suit

$$\mathbf{C}_k = \sqrt{\alpha_k} \bar{\mathbf{C}}_k, \text{ avec } \alpha_k = \frac{1}{\operatorname{tr}(\mathbf{V}_k \bar{\mathbf{C}}_k \bar{\mathbf{C}}_k^H \mathbf{V}_k^H)}, \quad (5)$$

ce qui garantit le respect de la condition de normalisation donnée en (4). L'application de l'algorithme ci-dessus nécessite le calcul de la matrice Jacobienne qui est égale à

$$\begin{aligned}
\nabla_{\bar{\mathbf{C}}_k^{(l)}} R &= \frac{2p}{\ln 2} \alpha_k \sum_{i=1}^K \bar{\mathbf{H}}_{ik}^H \mathbf{X}_i^{-1} \bar{\mathbf{H}}_{ik} \bar{\mathbf{C}}_k \\
&- \frac{2p}{\ln 2} \alpha_k^2 \sum_{i=1}^K \text{tr} \left[ \bar{\mathbf{C}}_k^H \bar{\mathbf{H}}_{ik}^H \mathbf{X}_i^{-1} \bar{\mathbf{H}}_{ik} \bar{\mathbf{C}}_k \right] \mathbf{V}_k^H \mathbf{V}_k \bar{\mathbf{C}}_k \\
&- \frac{2p}{\ln 2} \alpha_k \sum_{i \neq k}^K \bar{\mathbf{H}}_{ik}^H \mathbf{Y}_i^{-1} \bar{\mathbf{H}}_{ik} \bar{\mathbf{C}}_k \\
&+ \frac{2p}{\ln 2} \alpha_k^2 \sum_{i \neq k}^K \text{tr} \left[ \bar{\mathbf{C}}_k^H \bar{\mathbf{H}}_{ik}^H \mathbf{Y}_i^{-1} \bar{\mathbf{H}}_{ik} \bar{\mathbf{C}}_k \right] \mathbf{V}_k^H \mathbf{V}_k \bar{\mathbf{C}}_k.
\end{aligned} \tag{6}$$

Le pas d'optimization  $\mu$  est choisi de façon à garantir une convergence plus rapide. Dans [8], deux méthodes de recherche du pas ont été proposées : la méthode exacte et la méthode approchée. La première méthode consiste à calculer le pas qui maximise la fonction du coût. La deuxième méthode est utilisée quand la solution analytique n'est pas triviale. La deuxième méthode a été appliquée dans l'algorithme ci-dessus. L'algorithme itératif est supposée avoir convergé dès que le gradient satisfait la condition suivante

$$\sum_j \|\nabla_{\bar{\mathbf{C}}_k^{(l)}} R\| < \epsilon \tag{7}$$

où qu'un nombre d'itérations maximal est atteint.

Le problème d'optimisation décrit ci-dessus, n'est pas un problème convexe. Mais comme les matrices à optimiser varient dans la direction du gradient, la convergence vers un maximum local est garanti.

### 3.2 Décodeur unitaire FZ suivi d'un détecteur ML

Dans cette partie, nous considérons le récepteur FZ unitaire qui supprime toutes les interférences dans un schéma d'AI. Après élimination des interférences, le signal reçu au  $k$ -ième destinataire s'exprime comme

$$\mathbf{y}_k = \underbrace{\mathbf{U}_k^0 \mathbf{H}_{kk} \mathbf{V}_k \mathbf{C}_k \mathbf{s}_k}_{\text{Desired subspace}} + \underbrace{\mathbf{U}_k^0 \sum_{j \neq k} \mathbf{H}_{kj} \mathbf{V}_j \mathbf{C}_j \mathbf{s}_j}_{\text{Interference subspace}} + \mathbf{U}_k^0 \mathbf{z}_k, \tag{8}$$

où  $\mathbf{U}_k^0$  est la matrice d'élimination des interférences. D'abord, nous choisissons  $\mathbf{U}_k^0$  comme étant une matrice unitaire afin de ne pas augmenter le niveau de bruit. Ensuite, nous cherchons  $\mathbf{U}_k^0$  de telle sorte que  $\mathbf{U}_k^0 \sum_{j \neq k} \mathbf{H}_{kj} \mathbf{V}_j \mathbf{C}_j \mathbf{s}_j$  soit égal à zéro. Dans ce contexte,  $\mathbf{U}_k^0$  est défini à partir des vecteurs de base qui engendrent l'espace orthogonal à l'espace des interférences. La décomposition en valeur singulière (SVD) [9] est donnée par le

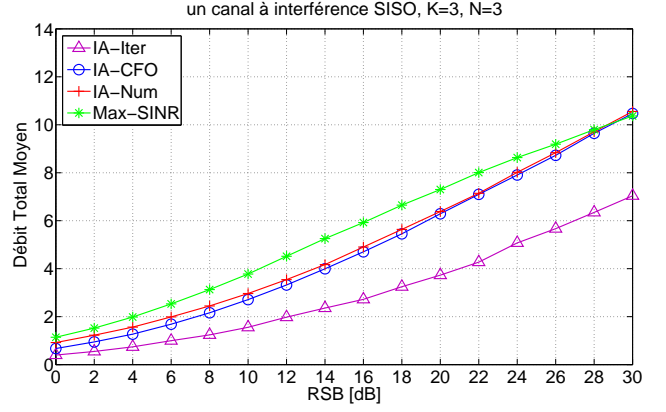


FIG. 2 – Comparaison de débit total moyen obtenu par le schéma d'AI itératif en [4], le schéma d'AI proposé en [10, 7] avec les optimisations proposées, et le schéma de précodage proposé en [3].

triplet  $[\mathbf{U}_k, \mathbf{S}_k, \mathbf{V}_k]$  défini par

$$[\mathbf{U}_k, \mathbf{S}_k, \mathbf{V}_k] = \text{SVD} \left[ \left( \sum_{j \neq k} \bar{\mathbf{H}}_{kj} \mathbf{C}_j \mathbf{s}_j \right) \left( \sum_{j \neq k} \bar{\mathbf{H}}_{kj} \mathbf{C}_j \mathbf{s}_j \right)^H \right] \tag{9}$$

où  $\mathbf{U}_k = [\mathbf{U}_k^1, \mathbf{U}_k^0]$ . Par la suite,  $\mathbf{U}_k^0$  est une matrice qui engendre l'espace orthogonal à l'espace des interférences. Le système est donc équivalent à une transmission MIMO entre le  $k$ -ième émetteur et le  $k$ -ième récepteur. Les matrices de changement de base peuvent être optimisées en utilisant les techniques utilisées en communication MIMO point-à-point.

## 4 Résultats de simulation

Dans nos simulations, nous évaluons le débit total moyen des schémas proposés en fonction de RSB en dB. Nous avons considéré un schéma d'AI dans un canal SISO à 3 utilisateurs. Nous avons appliqué les optimisations proposées au schéma d'AI introduit en [10] et optimisé par une solution analytique en [7]. Ce schéma optimisé est comparé avec le schéma d'AI itératif proposé en [4], et le schéma qui conçoit les précodage afin de maximiser le rapport signal sur interférence plus bruit (SINR) [3]. Les simulations portent sur 1000 réalisations du canal. Les coefficients sont supposés i.i.d. complexes gaussiens circulaires symétriques de moyenne nulle et de variance unité. Le nombre de symboles émis par chaque émetteur vaut respectivement :  $d_1 = 2, d_2 = 1, d_3 = 1$ . Nous utilisons les abréviations suivantes dans ce qui suit

- IA-Num : Le schéma d'AI proposé en [10] et optimisé par une solution analytique en [7] combiné avec l'optimisation proposée en section 3.1.
- IA-CFO : Le schéma d'AI proposé en [10] et optimisé par une solution analytique en [7] avec des vecteurs de précodage orthonormalisés i.e. équivalent à un FZ.

- IA-Iter : le schéma d'AI itératif proposé en [4].
- Max-SINR : le schéma proposé en [3] qui conçoit les préc-odeurs de telle sorte que le rapport signal sur interférence plus bruit (SINR) soit maximisé.

La figure 2 montre un gain important du schéma proposé par rapport au schéma itératif IA-Iter pour des vecteurs de précodage de longueur  $N = 3$ . Nous observons par exemple que le schéma IA-Num surpasse le schéma IA-Iter avec un gain d'environ 2 bits/s/Hz à un RSB de 16dB, et ce gain augmente avec le RSB. En comparant le schéma IA-Num avec le schéma IA-CFO, nous remarquons un gain d'environ 0.5 bits/s/Hz pour des faibles RSB. Ce gain diminue quand le RSB augmente, et devient négligeable pour des forts RSB. D'autre part, nous remarquons que le schéma IA-Num possède des performances similaires à celles du schéma Max-SINR qui cherche les vecteurs de précodage de façon à maximiser le SINR pour un RSB= 30dB. Ce qui implique que le schéma d'AI avec les optimisations proposées est à peu près optimal au sens de la maximisation de l'information mutuelle dans un canal à interférence. Par contre, pour des faibles RSB, les performances sont en-dessous du schéma Max-SINR. Ce dernier apporte un gain maximal d'environ 1.2 bits/s/Hz pour une valeur de RSB= 14dB.

La figure 3 illustre la rapidité de convergence de l'algorithme itératif proposé en Section 3.1. Elle montre l'évolution du débit total moyen en fonction du nombre d'itérations. Nous observons que pour  $N = 3$ , la convergence se fait en deux itérations pour des valeurs de RSB de 15dB et 25dB. Cette convergence rapide démontre l'intérêt du schéma proposé, surtout que les algorithmes itératifs e.g. IA-Iter et Max-SINR comme d'autres algorithmes, demandent plusieurs centaines d'itérations pour atteindre la convergence, comme illustré en [5]. Quand  $N$  augmente, la convergence sera plus lente. Par exemple, pour un RSB de 15dB la convergence est quasi atteinte dès l'itération 15. Les mêmes résultats sont encore obtenus pour RSB= 25dB.

## 5 Conclusion

Dans cet article, nous avons optimisé un schéma d'alignement d'interférence en modifiant les vecteurs de description des préc-odeurs élémentaires, de sorte à maximiser le débit global du système multi-utilisateurs. L'information mutuelle à maximiser dépend du détecteur utilisé pour supprimer l'interférence multi-utilisateurs. Un algorithme itératif est proposé afin d'obtenir les matrices de changement de base sous l'hypothèse d'un détecteur MEQM. Les simulations menées avec un détecteur MEQM ou FZ montrent l'augmentation du débit par rapport au schéma de référence.

## Références

[1] V. R. Cadambe and S. A. Jafar, "Interference Alignment and Degrees of Freedom of the K-user Interference Channel," *IEEE Transactions on Information Theory*, vol. 54, no. 8, Aug. 2008.

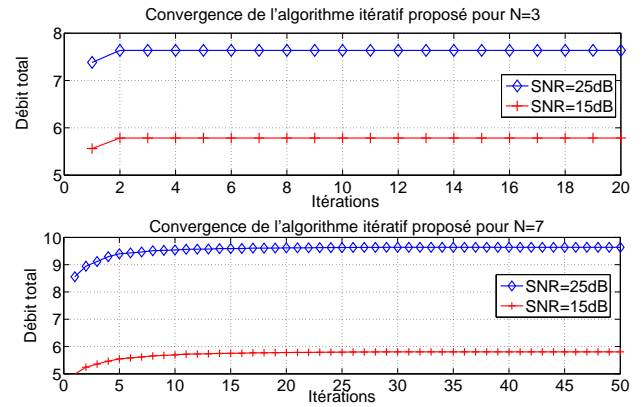


FIG. 3 – Convergence de l'algorithme d'optimisation des vecteurs de précodage dans un schéma d'alignement d'interférence pour  $N = 3$  et  $N = 7$ .

[2] M. Maddah-Ali, A. S. Motahari, and A. K. Khandani, "Communication over MIMO X Channels : Interference Alignment, Decomposition, and Performance Analysis," *IEEE Transactions on Information Theory*, vol. 54, pp. 3457–3470, Aug. 2008.

[3] K. Gomadam, V. Cadambe, and S. Jafar, "Approaching the Capacity of Wireless Networks through Distributed Interference Alignment," in *Proc. of IEEE Globecompp*. 1–6, Dec. 2008.

[4] S. Peters and R. H. Jr, "Cooperative Algorithms for MIMO Interference Channels," *IEEE Transactions on Vehicular Technology*, vol. 60, pp. 206–218, Jan. 2011.

[5] I. Santamaria, O. Gonzalez, R. Heath, and S. Peters, "Maximum Sum-Rate Interference Alignment Algorithms for MIMO Channels," in *Proc. of IEEE GLOBECOM*, pp. 1-6, Dec. 2010.

[6] H. Shen, B. Li, M. Tao, and Y. Luo, "The New Interference Alignment Scheme for the MIMO Interference Channel," in *Proc. of IEEE WCNC*, pp. 1–6, 2010.

[7] Y. Fadlallah, A. Aïssa-El-Bey, K. Amis, and R. Pyndiah, "Interference Alignment : Precoding Subspaces Design," in *Proc. of IEEE 13th Workshop on Signal Processing Advances in Wireless Communications (SPAWC)*, pp. 1–6, June 2012.

[8] S. Boyd, and L. Vandenberghe, "Convex Optimization," Cambridge University Press, New York 2004.

[9] G. Golub, and W. Kahan, "Calculating the singular values and pseudo-inverse of a matrix," in *Journal of the Society for Industrial and Applied Mathematics : Series B, Numerical Analysis*, pp. 205—224, 1965.

[10] S. W. Choi, S. A. Jafar, and S.-Y. Chung, "On the Beamforming Design for Interference Alignment," *IEEE Communication Letters*, vol. 13, no. 11, pp. 847–849, Nov. 2009.