



HAL
open science

Loi De Phase Pour Une Sonde Multiéléments De Thérapie Ultrasonore Interstitielle.

Z.H. Yang, Jean-Louis Dillenseger

► **To cite this version:**

Z.H. Yang, Jean-Louis Dillenseger. Loi De Phase Pour Une Sonde Multiéléments De Thérapie Ultrasonore Interstitielle.. RITS 2011 (Colloque National Recherche en Imagerie et Technologies pour la Santé), Apr 2011, Rennes, France. pp.121.1-121.3. hal-00908935

HAL Id: hal-00908935

<https://hal.science/hal-00908935>

Submitted on 4 Mar 2014

HAL is a multi-disciplinary open access archive for the deposit and dissemination of scientific research documents, whether they are published or not. The documents may come from teaching and research institutions in France or abroad, or from public or private research centers.

L'archive ouverte pluridisciplinaire **HAL**, est destinée au dépôt et à la diffusion de documents scientifiques de niveau recherche, publiés ou non, émanant des établissements d'enseignement et de recherche français ou étrangers, des laboratoires publics ou privés.

Loi de phase pour une sonde multiéléments de thérapie ultrasonore interstitielle

Zhenya Yang^{1,2}, Jean-Louis Dillenseger^{1,2}

1. INSERM, U642, Rennes, F-35000, France
2. Université de Rennes 1, LTSI, Rennes, F-35000, France;

Résumé— Ce papier présente une méthode de simulation d'une thérapie interstitielle par ultrasons haute intensité. La sonde multiéléments simulée permet une focalisation dynamique de la thérapie. Nous proposons une méthode qui permet d'estimer de manière optimale le déphasage du signal de commande de chaque élément afin de maximiser le dépôt d'énergie au point focal.

Mots-Clés

Thermothérapie, thérapie ultrasonore, modélisation, focalisation dynamique

I. INTRODUCTION

Le carcinome hépatocellulaire ou cancer primitif du foie est une tumeur des cellules du parenchyme du foie. Généralement, elle peut être traitée de manière curative en chirurgie par l'ablation partielle du foie [1]. Les patients dont la tumeur est localisée mais non opérable sont alors candidats à une chirurgie percutanée. Assez récemment, une chirurgie par ultrasons, a été proposée avec un applicateur interstitiel [2]. Elle permet un meilleur contrôle en puissance et en direction que les techniques classiques (RF, etc.). À l'origine monoélément, de nouvelles générations de sondes multiéléments sont en cours d'élaboration. L'augmentation du nombre d'éléments de la sonde (5 ou plus) permet notamment d'augmenter les capacités de déflexion du faisceau, et donc d'assurer un meilleur contrôle de la thérapie [3]. Mais, comme toute chirurgie mini-invasive, l'ablation interstitielle par ultrasons implique la définition d'un planning préopératoire précis. Ce planning préopératoire peut être établi à l'aide d'un outil de simulation numérique qui permet, si il est assez réaliste, de concevoir et d'essayer les différentes solutions opératoires et de définir ainsi les futurs paramètres du geste opératoire. Dans une étude préliminaire, une simulation d'une sonde 64 éléments a été proposée (Figure 1-droite) [4]. Dans cette étude, la déflexion du faisceau est obtenue par un déphasage adéquat de l'onde émise par chaque élément afin de synchroniser les différentes ondes en un point focal choisi par l'utilisateur. La loi de phase permettant de définir les déphasages spécifiques n'était toutefois pas optimale avec la présence de nombreux lobes secon-

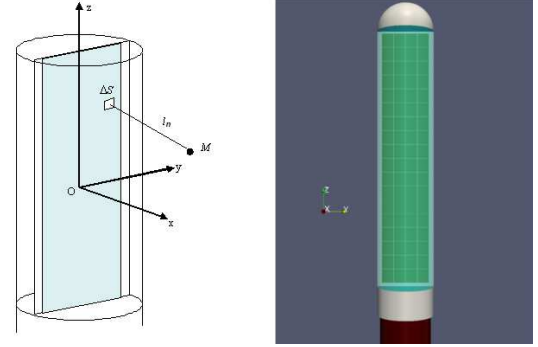


FIGURE 1 – Géométrie de la sonde ultrasonore et système de coordonnées (gauche). Géométrie et repère de la sonde 64 éléments (droite). Image issue de [4].

naires. Nous proposons une nouvelle méthode permettant d'estimer une meilleure loi de phase et d'optimiser ainsi le dépôt d'énergie.

II. MATÉRIEL ET MÉTHODES

La simulation des effets d'une sonde thérapeutique ultrasonore est généralement basée sur [5] : 1) la résolution de l'équation de la chaleur de Pennes (BHTE) dont un des termes est la chaleur par unité de volume déposée par 2) le champ de pression acoustique généré par les tirs ultrasonores de la sonde; la température calculée par l'équation de chaleur permet ensuite 3) d'estimer le degré de nécrose des tissus (la notion de dose thermique est généralement utilisée pour les simulations des effets des ultrasons thérapeutiques). Si les résolutions de l'équation de chaleur et du degré de nécrose sont des calculs classiques en hyperthermie, la simulation du champs de pression acoustique est spécifique aux ultrasons.

II.1. Estimation du champ de pression

Le transducteur ultrasonore se compose de N éléments E_i ($1 \leq i \leq N$). Chaque élément est piloté par un générateur afin de produire une onde de pression d'amplitude p_i avec un déphasage φ_i . φ_i représente le retard du signal de commande de l'élément E_i . Ce retard se traduit comme un décalage spatial de l'onde d'une valeur de $\frac{\varphi_i}{2\pi} \lambda$ (λ la longueur d'onde). Une focalisation

dynamique peut être obtenue par un déphasage spécifique à chaque élément E_i (loi de phase).

La figure 1-gauche permet de positionner le problème en présentant la géométrie de la sonde et le système de coordonnées. L'objectif est de calculer la pression exercée en un point M . Chaque élément E_i du transducteur est échantillonnée en N_i surfaces élémentaires S_n dont la taille ΔS est négligeable par rapport à la longueur d'onde. Chaque S_n est connectée au point M par un segment de droite de longueur l_n .

Par souci de simplicité et de temps de calcul, nous considérerons que nous sommes dans un milieu homogène (le coefficient α d'atténuation des ondes sonores par le milieu est considéré comme constant) [5]. La pression exercée par le transducteur au point M est donnée par l'intégrale discrète de Rayleigh :

$$p(M) = \left| \sum_{i=1}^N \sum_{n=1}^{N_i} j \frac{p_i}{\lambda} \Delta S \frac{\exp^{-j(kl_n + \varphi_i)}}{l_n} \exp^{-f\alpha l_n} \right| \quad (1)$$

où p_i et φ_i sont respectivement la pression à la surface (Pa) et le terme de phase de l'élément E_i du transducteur ; λ la longueur d'onde (m) ; f la fréquence (Hz) et k le nombre d'onde de l'onde acoustique produite par le transducteur (soit $2\pi/\lambda$). α représente le coefficient d'atténuation du milieu exprimé en ($\text{Np} \cdot \text{cm}^{-1} \cdot \text{MHz}^{-1}$). Le terme $\exp^{-j(kl_n + \varphi_i)}/l_n$ représente le terme de phase, tandis que la seconde exponentielle, $\exp^{-f\alpha l_n}$, modélise l'atténuation du milieu.

II.2. Estimation de la loi de phase

L'idée qui vient immédiatement est de considérer que l'onde est envoyée du centre O_i de chaque élément E_i de la sonde. Il suffit alors théoriquement de calculer la distance $\|O_i F\|$ entre ces centres O_i et le point focal F et ensuite d'ajuster la phase pour synchroniser chaque onde sur F . Cette synchronisation en F se traduit par un déphasage de l'onde émis par chaque E_i de :

$$\varphi_i = 2\pi(\|O_i F\| \% \lambda) \quad (2)$$

où $\%$ représente l'opérateur modulo (reste de la division euclidienne). Par simulation, nous avons constaté que la pression n'est pas malheureusement pas maximale au point focal lorsque nous utilisons la méthode d'estimation de déphasage décrite par (2). Ce phénomène s'explique par le fait qu'un élément ne peut pas se résumer à son centre. Un élément est suffisamment grand (ses cotés sont de taille supérieure à λ) pour générer ses propres interférences. Pour garantir un maximum de pression au point focal, il faut prendre en compte la taille de l'élément dans l'estimation du déphasage initial.

En appliquant (1) pour le calcul de la pression au point focal F et en utilisant la transformation d'Euler, nous

obtenons :

$$p(F) = \left| \sum_{i=1}^N j p r_i(F) - p i_i(F) \right| \quad (3)$$

avec $p r_i(F)$ et $p i_i(F)$ respectivement la partie réelle et imaginaire de la pression générée par un élément E_i :

$$p r_i(F) = \sum_{n=1}^{N_i} \frac{p_i \Delta S \exp^{-f\alpha l_n}}{\lambda l_n} \cos(kl_n + \varphi_i)$$

$$p i_i(F) = \sum_{n=1}^{N_i} \frac{p_i \Delta S \exp^{-f\alpha l_n}}{\lambda l_n} \sin(kl_n + \varphi_i)$$

$p r_i(F)$ peut être réécrite sous la forme :

$$p r_i(F) = \sum_{n=1}^{N_i} b_n \cos(kl_n) \cos(\varphi_i) - b_n \sin(kl_n) \sin(\varphi_i)$$

puis sous la forme :

$$p r_i(F) = \sqrt{c_i^2 + d_i^2} \cos\left(\varphi_i + \arctan\left(\frac{c_i}{d_i}\right)\right) \quad (4)$$

avec

$$c_i = \sum_{n=1}^{N_i} \frac{p_i \Delta S \exp^{-f\alpha l_n}}{\lambda l_n} \sin(kl_n) \quad (5)$$

$$d_i = \sum_{n=1}^{N_i} \frac{p_i \Delta S \exp^{-f\alpha l_n}}{\lambda l_n} \cos(kl_n) \quad (6)$$

de la même façon :

$$p i_i(F) = -j \sqrt{c_i^2 + d_i^2} \cos\left(\varphi_i - \arctan\left(\frac{d_i}{c_i}\right)\right) \quad (7)$$

Si nous considérons (3), (4) et (7), la synchronisation au point F de tous les éléments E_i (et donc la loi de phase optimale) est obtenue en imposant la partie imaginaire égale à 0. Pour cela :

$$\varphi_{opt_i} = \frac{\pi}{2} + \arctan\left(\frac{d_i}{c_i}\right) \quad (8)$$

III. RÉSULTATS - DISCUSSIONS

Nous simulons une sonde de 3 mm de largeur et de 18 mm de hauteur composées de 64 éléments. Les éléments présentent une fréquence centrale de 5 MHz et avec une intensité acoustique à la surface p_i de $20 \text{ W} \cdot \text{cm}^{-2}$ [3]. La répartition spatiale des éléments est de 4 colonnes et 16 lignes (figure 1). La sonde virtuelle est disposée au milieu du champ d'observation. La profondeur du champ d'observation est de 40 mm sur une hauteur de 24 mm. Le volume d'observation

Coordonnées du point focal (x, y, z en mm)	Phase sans optimisa- tion (10 ⁶ Pa)	Phase optimisée (10 ⁶ Pa)
(5, 0, 0)	1,15	2,53
(10, 0, 0)	1,43	2,23
(15, 0, 0)	1,12	1,94
(20, 0, 0)	1,17	1,65
(30, 0, 0)	1,20	1,20

TABLE 1 – Comparaison entre les pressions au point focal obtenues avec la phase non optimisée et avec la phase optimisée.

est alors de $201 \times 201 \times 61$ voxels avec un pas d'échantillonnage spatial de 0,4 mm dans toutes les directions, soit un volume de taille réelle $80 \times 80 \times 24$ mm³.

Pour chaque simulation, la loi de phase a été ajustée de manière à concentrer le faisceau sur un point dans l'espace 3D, selon le référentiel de la sonde.

Nous comparons la pression obtenue avec notre méthode d'estimation des déphasages de l'équation (8) (Phase optimisée) avec la méthode naïve de l'équation (2) (Phase sans optimisation). Pour cela nous avons estimé la pression en différents points focaux (Table 1). Nous constatons que notre méthode donne de meilleurs résultats, surtout pour des points focaux situés à moins de 30 mm. Pour des distances focales proches de la sonde, nous nous trouvons dans le cas d'un champ proche (near field) et donc les ondes émises par un élément génèrent leurs propres interférences. Le fait de prendre en compte la taille de l'élément dans le calcul du déphasage permet de mieux optimiser ces interférences au point focal. Ceci explique également que la différence entre les deux méthodes tend à se réduire au fur et à mesure que le point focal est éloigné de la sonde.

La figure 2 présente la capacité de focalisation dynamique du modèle pour la sonde 64 éléments. Les différentes vignettes représentent, selon les plan de coupe x-z avec $y=0$, respectivement la carte de température (échelle des couleurs noir-bleu-rouge-jaune-blanc) et la nécrose associée (en blanc) obtenues après un tir de 20s. Deux cas de focalisation sont présentée : $F = (15, 0, 0)$ et $F = (15, 0, -4)$. La ligne de dessus représente le cas non optimal et la ligne de dessous le cas de phases estimées par notre méthode. Ces résultats montrent que la méthode optimale permet d'augmenter l'énergie non seulement au point focal, mais aussi pour le lobe principal. En outre, les lobes secondaires sont diminués. C'est d'autant plus flagrant pour $F = (15, 0, -4)$ où la méthode non optimale induit un lobe secondaire plus imposant que le lobe principal.

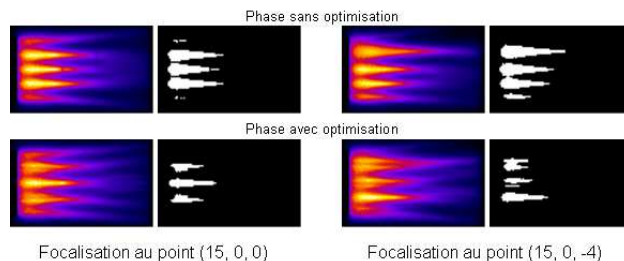


FIGURE 2 – Cartes de température (gauche) et nécrose associée (droite) selon le plan de x-z pour une focalisation aux points $(15, 0, 0)$ et $(15, 0, -4)$. En haut par la méthode sans optimisation, en bas par la méthode optimale.

IV. CONCLUSION

Nous avons proposé une nouvelle approche plus optimale de détermination de la loi de phase permettant de piloter la focalisation d'une sonde ultrasonore multiéléments. La simulation a permis de démontrer que notre méthode permet de déposer plus d'énergie au point focal et de diminuer la présence de lobes secondaires. Ces travaux ont été réalisés dans le cadre du projet ANR TecSan MULTIP (ANR-09-TCS-011-04).

RÉFÉRENCES

- [1] E. Mor, R. T. Kasper, P. Sheiner, M. Schwartz, Treatment of hepatocellular carcinoma associated with cirrhosis in the era of liver transplantation, *Annals Int Med*, Vol. 129(8), pp. 643–653, 1998.
- [2] C. Lafon, J.-Y. Chapelon, F. Prat, F. Gorry, Y. Theillere, D. Cathignol, Design and in vitro results of a high intensity ultrasound interstitial applicator, *Ultrasonics*, Vol. 36(1-5), pp. 683–687, 1998.
- [3] N.R. Owen, J.-Y. Chapelon, G. Bouchoux, R. Berriet, G. Fleury, C. Lafon, Dual-mode transducers for ultrasound imaging and thermal therapy, *Ultrasonics*, Vol. 50(2), pp. 1–5, 2010.
- [4] S. Esneault, C. Lafon, J.-L. Dillenseger, Modélisation spécifique patient des effets d'une thérapie interstitielle par une sonde multi-éléments : résultats préliminaires, *10ème Congrès Français d'Acoustique*, Lyon, papier 286, 2010.
- [5] C. Garnier, C. Lafon, J.-L. Dillenseger, 3-D modeling of the thermal coagulation necrosis induced by an interstitial ultrasonic transducer, *IEEE Trans Biomed Eng*, 55(2), pp. 833–837, 2008.