



HAL
open science

La perception du langage chez le nourrisson : quelques observations

Josiane Bertoncini, J. Mehler

► **To cite this version:**

Josiane Bertoncini, J. Mehler. La perception du langage chez le nourrisson : quelques observations. *Reproduction Nutrition Développement*, 1980, 20 (3B), pp.859-869. hal-00897690

HAL Id: hal-00897690

<https://hal.science/hal-00897690>

Submitted on 11 May 2020

HAL is a multi-disciplinary open access archive for the deposit and dissemination of scientific research documents, whether they are published or not. The documents may come from teaching and research institutions in France or abroad, or from public or private research centers.

L'archive ouverte pluridisciplinaire **HAL**, est destinée au dépôt et à la diffusion de documents scientifiques de niveau recherche, publiés ou non, émanant des établissements d'enseignement et de recherche français ou étrangers, des laboratoires publics ou privés.

La perception du langage chez le nourrisson : quelques observations

par Josiane BERTONCINI, J. MEHLER

Centre d'Etude des Processus cognitifs et du Langage
C.N.R.S.-E.H.E.S.S.
54, Bd Raspail, 75270 Paris cedex 06

Summary. *Language perception in the newborn : Some observations.*

Initial state dispositions in the new-born infant allow him/her to perceive linguistically pertinent speech differences in a manner comparable to that of adults. The specificity of language processing based on the categorical perception of speech stimuli is questioned. Our studies are now oriented towards defining the status of the syllable as a perceptive unit in language. A further area of research is proposed, based on the study of the supra-segmental properties of language on which the infant can base his recognition of the speaker.

Introduction.

La méthode expérimentale appliquée à l'étude de la perception du nouveau-né a permis de remettre en question la thèse que pouvait soutenir W. James au début du siècle selon laquelle le monde perceptif du nouveau-né n'était que confusion et chaos. L'enfant est capable dès les premiers jours de vie d'apposer une certaine structure à l'ensemble des stimuli qui lui parviennent. Pour cela, il doit être doté, dès la naissance, de mécanismes psychologiques de base dont les propriétés contraignent la façon dont il perçoit, discrimine des stimuli sur certaines de leurs dimensions, et extrait des invariances. Les quelques régularités de l'environnement ne peuvent être reconnues comme telles que dans le cas où elles entrent en concordance avec les « patterns » que le système perceptif de l'enfant est capable de coder et de traiter.

Nous nous orientons donc vers un modèle plus réaliste dans lequel l'état initial du nouveau-né comporte des dispositions, lesquelles vont aller se spécialisant dans le cadre de l'interaction avec l'environnement. Le système perceptif posséderait dès le début des dispositions propres à la détection de certaines propriétés du monde environnant, tout en conservant pendant une période déterminée un pouvoir de flexibilité et d'adaptabilité. Il est donc essentiel, pour construire une théorie du développement, de déterminer quelles sont les capacités actualisables très précocement, et de s'interroger sur les potentialités de l'état initial qui, au cours du développement, vont se révéler et se spécialiser.

En ce qui concerne le langage, la description des langues naturelles a fait apparaître l'importance des caractéristiques universellement partagées par toutes les langues existantes (nous faisons ici référence aux traits distinctifs de Jakobson (1969), ou à certains aspects de la grammaire telle que celle proposée par Chomsky 1967). Il s'agit alors de savoir s'il existe au niveau de l'appareil psychologique du nouveau-né un système spécifiquement destiné à l'appréhension de ces caractéristiques universelles. La mise en évidence de capacités de discrimination du matériau langagier chez des enfants très jeunes, permet-elle de déduire qu'il existe des mécanismes strictement affectés au traitement du langage ? Un tel système devrait d'une part rendre compte de l'émergence très précoce de réponses discriminatives sur des oppositions strictement langagières et devrait, d'autre part, être compatible avec la mise en évidence de comportements de nature essentiellement différente selon le caractère linguistique ou non linguistique de la tâche à effectuer.

Pour Chomsky (1967), « l'existence d'une structure mentale innée n'est pas sujet à controverse. Ce qui est en question, c'est sa nature et dans quelle mesure elle est spécifique au langage ». Lenneberg (1967) affirme de même qu'« un pattern de comportement spécifique comme le langage peut bien être déterminé par des mécanismes innés ». Le langage relèverait d'une disposition spécifiquement humaine, innée, sans laquelle l'apprentissage d'aucune langue naturelle ne serait possible. L'apprentissage débiterait donc par la mise en œuvre de mécanismes prédéterminés permettant à l'enfant, dans des conditions favorables, de développer des capacités phonologiques qui vont se focaliser sur l'appréhension des règles et des contrastes pertinents dans la langue de l'entourage.

Nous allons présenter ci-après un certain nombre de recherches qui ont tenté de mettre à l'épreuve les capacités de discrimination des jeunes enfants sur du matériel variant sur des dimensions phonétiques, et qui ont essayé de montrer que ces capacités fonctionnaient sur un mode strictement langagier.

Les capacités discriminatives du nourrisson.

Eimas *et al.* (1971) ont conçu une expérience dont le but était de montrer que des enfants n'ayant pas encore atteint le stade de production, fût-il de babillage, pouvaient percevoir la distinction proprement phonétique, entre occlusives voisées (b, d, g) et non voisées (p, t, k). Eimas *et al.* ont utilisé la technique de succion non nutritive, mise au point par Siqueland et De Lucia (1969), sur laquelle nous reviendrons plus en détail à propos de nos propres travaux. Leur matériel expérimental a été constitué d'après les résultats des travaux de Abramson et Lisker (1970) qui ont montré que le voisement pouvait être décrit par un continuum physique unique, le VOT (Voice Onset Time). Ce temps correspond approximativement à la durée qui s'écoule entre la mise en place des organes articulatoires et le début de la vibration des cordes vocales, et il est plus précisément défini par le délai qui peut apparaître entre le début des deuxième et troisième formants et celui du premier formant de la consonne. Les occlusives non voisées sont caractérisées par un VOT long, les voisées par un VOT court.

Il faut noter en outre que si le voisement peut être soumis à une variation continue en utilisant toutes les valeurs possibles du VOT, la perception des occlusives reste

quant à elle, discontinue. Ce type de perception est dit catégoriel : une variation intra-catégorie n'est pas pertinente pour le sujet qui perçoit toujours le même phonème, alors qu'une variation de même amplitude, à la frontière de deux catégories provoque la perception de deux phonèmes différents. La discrimination minimale à l'intérieur des catégories devient maximale autour des frontières entre catégories. La perception catégorielle diffère radicalement de la perception de stimuli sur d'autres dimensions physiques, pour lesquels la discriminabilité est presque toujours supérieure à l'identification.

Dans l'expérience de Eimas *et al.* (1971), les sujets de un et quatre mois subissent une première phase expérimentale, dite d'habituation, pendant laquelle on leur présente un premier son ; une fois le critère d'habituation atteint, qui se manifeste par une chute suffisante du taux de succion, un second stimulus est présenté. Une augmentation du taux de réponse consécutive au changement est considérée comme un indice de discrimination des deux stimuli.

Les résultats montrent que le groupe auquel ont été présentés deux stimuli appartenant à deux catégories différentes (perçus comme /ba/ et /pa/ par les adultes) manifeste une augmentation significativement différente et de plus grande amplitude que le groupe soumis à deux stimuli d'une même catégorie. Ce dernier ne diffère pas du groupe contrôle qui recevait le même stimulus pendant toute la durée de l'expérience.

Eimas en déduit que les enfants dès un mois, sont capables de discriminations fines, comparables aux performances des adultes. La perception catégorielle, considérée jusqu'alors comme caractéristique d'un mode de traitement strictement langagier, est déjà opérationnelle à un âge très précoce et serait l'un des constituants du système perceptif.

Une autre dimension phonétique, la place d'articulation, a été utilisée comme variable dans l'expérience de Moffit (1971). Il a présenté à des enfants de 20 à 24 semaines, les deux stimuli /ba/ et /ga/. La discrimination était indiquée par la diminution de la décélération cardiaque pendant l'habituation suivie du rétablissement de ce type de réponse au moment du changement de stimulation. Les résultats semblent indiquer que les jeunes enfants sont capables de distinguer deux sons du langage synthétisé qui ne diffèrent que sur le segment initial dont l'un (b) présente une transition ascendante du second formant, et l'autre (g) une transition descendante.

Une troisième expérience, réalisée par Fodor, Garrett et Brill (1975), utilisant la réponse d'orientation anticipée de la tête, montre que des enfants de 14 à 18 semaines organisent des signaux linguistiques selon les mêmes critères phonologiques que les adultes. On présente aux sujets des séries de trois syllabes (ex. : pi, pa, ku) dont deux seulement sont renforcées positivement. Les résultats montrent que la réponse conditionnée de l'orientation anticipée de la tête résiste mieux à l'extinction quand les deux stimuli renforcés partagent un phonème commun. La discrimination entre syllabes positives et syllabe négative, non suivie de renforcement, est plus facile et s'établit plus rapidement quand les deux syllabes positives satisfont à une description phonétique plus homogène. Les enfants sont donc très précocement sensibles à l'identité du phonème initial et ce, quel que soit l'environnement vocalique qui lui est adjoint.

Les expériences évoquées ci-dessus, bien qu'elles diffèrent beaucoup tant par le

type de procédure choisi que par le matériel présenté aux sujets, suggèrent d'une manière concordante que les enfants, dès les premières semaines de vie, sont capables d'effectuer des discriminations sur le matériau langagier et selon des critères proprement phonologiques, comme le voisement ou la place d'articulation.

Certaines recherches ont tenté de vérifier l'hypothèse selon laquelle il existerait un mode de traitement spécifique du langage, distinct du traitement des autres signaux acoustiques, et qui fonctionnerait dès la naissance chez l'être humain.

La spécificité du traitement du langage.

Morse (1972) a utilisé la technique de succion non nutritive de haute amplitude dont dépendait l'intensité de la stimulation. Les variations entre stimuli pré- et post-changement portaient sur la place d'articulation (/ba/ vs /ga/) ou sur l'intonation (ascendante ou descendante). Pour un troisième groupe de sujets, les stimuli étaient composés des seuls indices acoustiques qui différencient les stimuli sur le point d'articulation. En isolation, ces variations sont perçues par les adultes non pas comme des signaux linguistiques mais comme des grésillements ou des glissements. Les résultats montrent que les enfants répondent aux indices de place d'articulation et d'intonation d'une manière linguistiquement pertinente, par contre les variations des transitions du second formant de la consonne présentées en isolation ne sont pas discriminées de la même manière. Les auteurs en concluent que les enfants de moins de huit semaines traitent les variations des transitions dans les seconds formants d'une façon fondamentalement différente selon le contexte langagier ou non langagier dans lequel ces transitions sont présentées. Une expérience tout à fait similaire réalisée par Mattingly *et al.* (1971) avec des sujets adultes avait montré que les fonctions de discrimination obtenues avec les syllabes synthétisées /bae/, /dae/, /gae/ comportaient des maxima au niveau des frontières phonétiques et des minima à l'intérieur des classes, alors que les fonctions obtenues avec les transitions en isolation ne présentent pas de maxima aux frontières phonétiques, la perception de ces stimuli ne peut être qualifiée de catégorielle, elle se distingue en cela du mode de traitement des signaux langagiers.

Les résultats que nous venons de citer indiquent que la perception catégorielle peut être mise en évidence chez des très jeunes enfants soumis à des stimuli langagiers. Cependant la manifestation d'une perception de type catégoriel n'est pas suffisante pour en conclure l'existence d'un mode de traitement particulier au langage.

Remise en cause de la spécificité de la perception catégorielle.

Plusieurs auteurs ont montré que le type de perception mis en évidence peut dépendre de la procédure expérimentale utilisée. Ainsi Pisoni (1973) montre que les voyelles peuvent être perçues catégoriellement ou non en fonction de leur durée et du contexte où elles sont insérées. En outre on peut interpréter certaines données concernant des réponses à des stimuli non langagiers en termes de perception catégorielle. Cutting et Rosner (1974) montrent que des sons musicaux dont le temps de montée varie d'une façon continue sont classés en deux catégories selon que le temps de montée est supérieur ou inférieur à 40 ms.

Des résultats similaires sont observés par Jusczyk, *et al.* (1977) qui ont soumis des enfants de deux mois à des variations intra- (60/90 ms) ou intercatégorielles (30/60 ms) des mêmes stimuli. Dans un paradigme d'habituation-déshabitude, les enfants

réagissent au changement qui correspond au passage d'une catégorie à l'autre, et ne discriminent pas les deux stimuli appartenant à la même catégorie.

Ainsi, l'existence d'un mode de traitement strictement langagier ne peut reposer sur l'argument de la spécificité de la perception catégorielle.

Certains auteurs ont avancé l'hypothèse de détecteurs de traits, parmi lesquels un détecteur de simultanéité pourrait rendre compte d'une manière cohérente des résultats obtenus avec des stimuli langagiers et d'autres stimuli acoustiques. Deux événements sensoriels sont perçus comme non simultanés s'ils sont espacés d'au moins 20 à 30 ms. Nous rappelons que ces valeurs correspondent à celles du VOT qui marquent la frontière entre catégories voisées et non voisées pour les occlusives. L'aspect temporel des stimuli auditifs jouerait un rôle important, même dans la perception du langage.

Ainsi, une explication reposant sur l'existence d'analyseurs de traits, tels que le détecteur de simultanéité, pourrait se substituer à celle basée sur la spécificité de la perception catégorielle et l'existence d'analyseurs de phonèmes. L'état actuel des recherches ne permet pas encore d'opter pour l'une ou l'autre de ces tentatives d'explication.

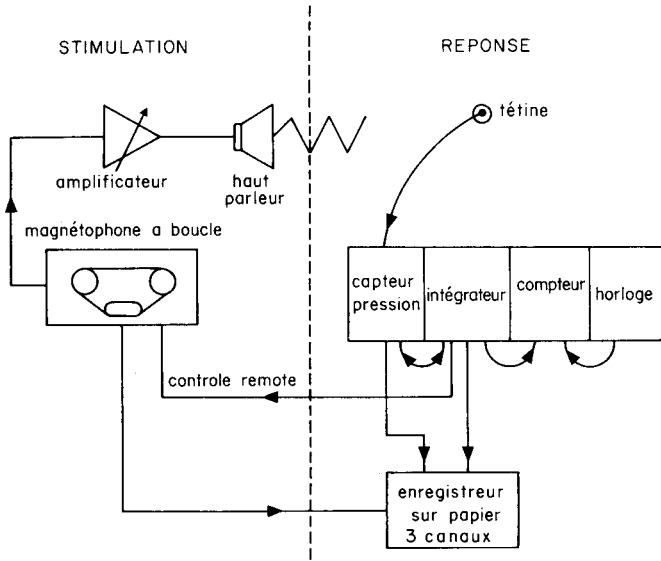
La perception de l'unité syllabique.

Les recherches effectuées sur la perception de la parole par des sujets adultes ont montré que les phonèmes ne pouvaient être isolés, puisqu'il n'est pas possible de déterminer des invariants acoustiques pour les phonèmes essentiellement caractérisés par des transitions. De plus, nous avons vu que ces transitions présentées isolément ne sont pas perçues comme des signaux linguistiques. C'est pourquoi dans toutes les expériences traitant de la perception des phonèmes, les stimuli utilisés sont des syllabes. Or, il existe à l'intérieur de la syllabe (CV) un chevauchement des indices acoustiques de la consonne et de la voyelle. Donc, si une unité de perception du langage devait être dégagée, il serait plus légitime de conférer ce statut à la syllabe plutôt qu'au phonème.

Les études de Jakobson ont établi l'importance de la règle d'alternance entre sons vocaliques et consonantiques. Cette règle est respectée dans toutes les langues naturelles dans lesquelles on ne trouve pas d'exemple de groupes de consonnes constituant un mot en isolation. Nous avons tenté de montrer que la structure CV ou CVC (C : consonne, V : voyelle) avait valeur d'unité perceptive et était appréhendée dans sa globalité par des enfants de moins de deux mois.

La méthode. — Nous avons utilisé la technique de succion non nutritive. La pression exercée sur la tétine vide est transmise puis cumulée au niveau de l'intégrateur qui est relié au magnétophone sur lequel se déroule une boucle de bande magnétique contenant un stimulus sur chaque canal. Quand l'intégration atteint un niveau fixé au préalable, un stimulus est présenté. Ainsi la fréquence de présentation des stimuli est dépendante du taux de succion du sujet. Nous enregistrons pendant 2 min le taux de succion sans renforcement (ligne de base), puis pendant 5 min durant lesquelles le stimulus est présenté chaque fois que le seuil d'intégration est dépassé (habituation). A l'issue de ces 5 min, nous attendons deux chutes d'environ 20 p. 100 du taux de succion sur 2 min consécutives. Quand ce critère d'habituation est atteint, nous présentons le second stimulus pendant 3 min.

Les stimuli. — Nous avons utilisé trois types de stimuli, dont deux sont des suites syllabiques légales respectant la loi d'alternance, CVC et VCCCCV, le troisième étant composé d'un triplet de consonnes CCC. La différence entre stimuli 1 et 2 portait seulement sur l'inversion de l'ordre des consonnes.



Exemple d'enregistrement sur papier

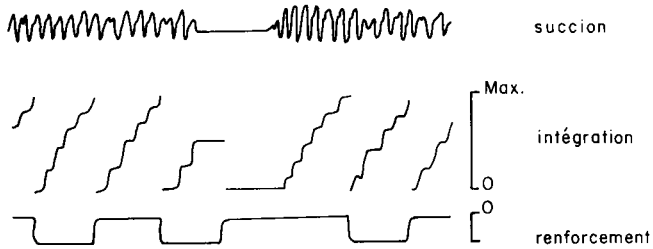


FIG. 1. — Schéma du dispositif expérimental.

Les sujets. — Ils étaient âgés de trois à huit semaines et étaient répartis dans quatre groupes indépendants.

Groupe CVC (N = 15)	stimulus 1 : tap	stimulus 2 : pat
Groupe CCC (N = 15)	— tšp	— pšt
Groupe VCCCCV (N = 10)	— utšpu	— upšt
Groupe contrôle (N = 10)	— tšp	— tšp
	ou pšt	ou pšt

Des variations portant sur l'ordre des éléments de la syllabe affectent-elles l'ensemble de l'unité syllabique, et ces mêmes variations dans un contexte non syllabique sont-elles prises en considération de la même manière par le sujet ?

TABLEAU 1

Variation des taux de succion (minimum 15 p. 100) consécutive au changement

Groupes	↗	↘	=	Total
CVC	12	0	3	15
CCC	6	0	9	15
VCCCV	5	0	5	10
Contrôle	4	2	4	10

Les résultats présentés dans le tableau 1 correspondent aux nombres d'enfants de chaque groupe qui augmentent, diminuent (d'au moins 15 p. 100) ou ne modifient pas leur taux de succion entre la minute qui précède et celle qui suit le changement de stimulus. La discrimination des stimuli est inférée à partir de la manifestation d'une nette déshabituaiton consécutive au changement de stimulation. Seul le groupe CVC diffère significativement du groupe contrôle (Fischer's exact probability test $p < 0.05$). Nous pouvons en déduire que les deux syllabes C_1VC_2 et C_2VC_1 ont été convenablement discriminées alors que la même différence n'a pas été prise en compte au sein des triplets CCC. La distinction des stimuli VC_1CC_2V et VC_2CC_1V nécessitait une segmentation permettant la comparaison des segments initiaux ou terminaux. Les résultats du tableau 1 ne permettent pas d'affirmer qu'un tel processus de segmentation a été appliqué, par contre, si l'on observe la figure 2 représentant l'amplitude en pourcentage, de la différence des taux de succion enregistrés avant et après le changement pour les quatre groupes, on remarque que les résultats du groupe VCCCV sont comparables à ceux du groupe CVC, mais cette ressemblance n'est due en réalité qu'à l'augmentation massive du taux de réponse de quelques sujets.

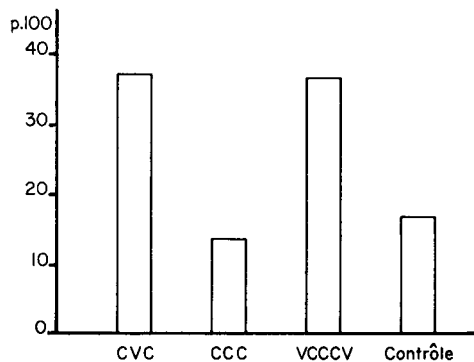


FIG. 2. — Différences p. 100 des taux de succion consécutives au changement (après-avant).

Ainsi l'unité syllabique semble fonctionner en tant qu'unité perceptive que les enfants très jeunes peuvent appréhender dans sa globalité pourvu qu'elle respecte certaines lois d'alternance qui lui confèrent le statut d'unité linguistique.

Nous avons pu montrer que l'enfant était capable très précocement d'effectuer des discriminations sur des dimensions phonologiques et qu'il organisait sa perception du matériau langagier selon des distinctions pertinentes, définies à partir des performances adultes. Un autre aspect essentiel du langage concerne sa fonction de communication entre les individus qui est régie non seulement par les processus de production et de compréhension de la langue, mais aussi par les indices suprasegmentaux, tels que la prosodie, l'intonation, la fondamentale, qui caractérisent le discours du locuteur. Ainsi l'identification du locuteur repose-t-elle essentiellement sur ces propriétés suprasegmentales.

De nombreuses recherches ont contribué à mettre en évidence les dispositions initiales du nourrisson à l'appréhension linguistiquement pertinente de stimuli langagiers, par contre les dispositions de l'enfant, tout aussi essentielles, qui lui permettent par exemple de distinguer les locuteurs de son entourage, n'ont pas fait l'objet de travaux aussi nombreux.

Mills et Melhuish (1974) ont montré que des enfants de 20 à 30 jours distinguaient la voix de leur mère d'une autre voix féminine. Le taux de succion des sujets étaient significativement plus élevé quand ils entendaient la voix de leur mère, dans la situation où l'émission de celle-ci dépendait de l'intensité de la succion de l'enfant. Nous avons tenté (Mehler *et al.*, 1978) de déterminer sur quels paramètres suprasegmentaux l'enfant basait son identification de la voix maternelle, et en particulier quel était le rôle de l'intonation.

Méthode. — Les sujets étaient âgés de 4 à 6 semaines, et répartis au hasard dans quatre groupes indépendants de 10 sujets chacun, et dont l'âge moyen variait de 33 à 36 jours. Nous effectuions deux enregistrements de chacune des mères, d'une durée de 100 sec. Pour le premier enregistrement, nous demandions à la mère de parler comme elle avait coutume de le faire lorsqu'elle s'adressait à son bébé. Pour le second enregistrement, elle devait lire un texte mot à mot de droite à gauche, de façon à n'apposer aucune intonation à sa lecture. La technique est identique à celle utilisée pour la discrimination des syllabes à ceci près que la durée de chaque renforcement était

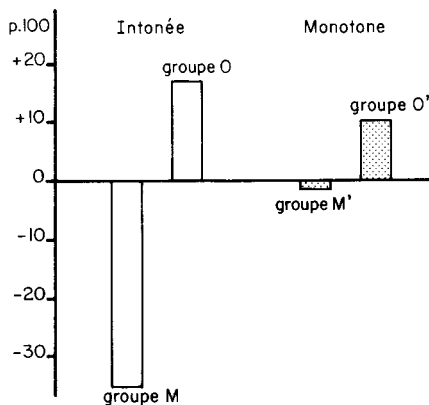


FIG. 3. — Différences p. 100 des taux de succion consécutives au changement de voix (après-avant).

fixée à 20 sec, et que le changement survenait dans tous les cas au 6^e renforcement. Nous relevons le temps séparant deux renforcements afin de calculer le taux de succion des sujets pour chaque type de renforcement. Les sujets des groupes M et O entendaient des discours convenablement intonés, dans l'ordre mère-étrangère et étrangère-mère respectivement, de même pour les groupes M' et O' qui étaient soumis aux discours monotones. Nous utilisons la voix de la mère du sujet précédent comme voix étrangère pour le sujet présentement testé.

Résultats. — Si nous comparons le taux de succion précédant le 5^e renforcement et celui succédant au 6^e renforcement, nous constatons une importante différence dans les réponses produites par les groupes M et O. La figure 3 représente l'amplitude de cette différence pour les quatre groupes M, O, M' et O'. On observe que seuls les groupes M et O soumis aux discours intonés réagissent de manière sensible lors du changement de voix et manifestent par le sens de leur réponse une nette préférence pour la voix maternelle. Ainsi les sujets du groupe O augmentent leur taux de succion pendant que ceux du groupe M le diminuent sensiblement. Les résultats du groupe M suggèrent que la nouveauté de la stimulation n'est pas seule en cause, mais que la nature du renforcement est elle aussi prise en compte. Les taux de succion relevés chez les enfants des groupes M' et O' sont légèrement plus faibles que ceux des groupes M et O, indiquant une moindre efficacité des renforcements monotones. En outre, seul le groupe O' manifeste une légère tendance à l'augmentation du taux de réponse lors du changement. Si nous comparons pour chaque groupe les nombres de sujets qui augmentent, diminuent ou ne modifient pas leur taux de succion (tabl. 2), nous remarquons à nouveau que seuls les groupes M et O se différencient notablement (Fisher's exact probability test $p < 0.02$).

TABLEAU 2

Variation des taux de succion (minimum 15 p. 100) consécutive au changement de voix

Groupes	↗	↘	=	Total
O	5	0	5	10
M	1	5	4	10
O'	2	0	8	10
M'	0	1	9	10

Les résultats confirment ceux de Mills et Melhuish (1974) et montrent de plus que l'intonation joue un rôle essentiel dans la reconnaissance de la voix maternelle par l'enfant. Il faut noter cependant que nous avons confondu dans cette expérience la présence de l'intonation et le mode particulier sur lequel la mère s'adresse à son enfant, avec surtout une élévation de la fréquence fondamentale.

Bien que plus de recherches soient nécessaires pour tirer des conclusions définitives sur la nature de la capacité de l'enfant à reconnaître la voix maternelle, il apparaît que le contour intonatif du discours est un indice efficace qui retient l'attention de

l'enfant, et sur lequel il peut baser la reconnaissance de la voix. L'identification de la voix ne repose pas seulement sur ses qualités passives comme le timbre et la hauteur, mais aussi sur ses propriétés dynamiques. La voix de la mère est reconnue en tant qu'émettrice de messages auxquels l'enfant doit être attentif. Le rôle essentiel de la voix de la mère serait de déclencher et d'assurer le maintien de l'enfant dans la chaîne d'interaction et de communication basée sur le langage.

Conclusion.

Deux questions fondamentales ont été abordées :

- 1) L'enfant est-il capable, sans qu'aucun apprentissage ne soit nécessaire, d'effectuer des discriminations linguistiquement pertinentes sur le matériau langagier ?
- 2) Le mode de traitement opéré par les enfants sur ce matériau est-il spécifiquement réservé au domaine du langage ou procède-t-il de la manière plus générale dont le système de traitement des stimuli acoustiques fonctionne indépendamment du caractère langagier de certains stimuli ?

Si les résultats des quelques travaux que nous avons exposés ici semblent être en faveur d'une réponse affirmative à la première question, en ce qui concerne la seconde question, les données ne permettent pas encore d'y répondre d'une manière satisfaisante. Car, bien que certains résultats soient interprétables en termes de spécialisation, nous avons montré que l'argument majeur reposant sur le caractère spécifique de la perception catégorielle devait être remis en question.

Nous proposons maintenant deux voies de recherches qui permettraient de dégager des conclusions nouvelles en ce qui concerne deux aspects fondamentaux dans l'apprentissage du langage.

La première est centrée sur la détermination des processus de segmentation de la chaîne parlée en unités susceptibles d'être codées, stockées et combinées. Nous avons tenté de montrer que la syllabe pouvait être considérée comme une unité perceptive que l'enfant traite dans sa globalité d'une manière similaire à celle des adultes.

Le second type de recherche est lié au traitement des propriétés suprasegmentales du langage, sur lesquelles l'enfant peut baser sa reconnaissance du locuteur, mais aussi ses jugements d'identité de la langue parlée par son entourage.

*Colloque « La relation parentale »
Nouzilly, France, juin 1979.*

Références

- ABRAMSON A. S., LISKER L., 1970. Discriminability along the voicing continuum : cross language tests. *Proceed. 6th int. Congr. Phonetic Science*, Prague 1967. Prague Acad.
- CHOMSKY N., 1967. The formal nature of language, 397-442. In LENNEBERG E. H., *Biological foundations of language*. Wiley and Sons, New York.
- CUTTING J. E., ROSNER B. S., 1974. Categories and boundaries in speech and music. *Percept. Psychophys.*, **16**, 564-570.
- EIMAS P. D., SIQUELAND E. R., JUSCZYK P., VIGORITO J., 1971. Speech perception in infants. *Science*, **171**, 303-306.

- FODOR J., GARRETT M., BRILL S. L., 1975. Pi/Ka/Pu : the perception of speech sounds by prelinguistic infants. *Percept. Psychophys.*, **18**, 74-78.
- JAKOBSON R., 1969. *Langage enfantin et aphasie*. (Trad. française). Les Editions de minuit, Paris.
- JUSCZYK P. W., ROSNER B. S., CUTTING J. E., FOARD C. F., SMITH L. B., 1977. Categorical perception of non speech sounds by 2-month-old infants. *Percept., Psychophys.*, **21**, 50-54.
- LENNEBERG E. H., 1967. *Biological foundations of language*. Wiley and Sons, New-York.
- MATTINGLY I. G., LIBERMAN A. M., SYRDAL A. K., HALWES T., 1971. Discrimination in speech and nonspeech modes. *Cognitive Psychol.*, **2**, 131-157.
- MEHLER J., BERTONCINI J., BARRIERE M., JASSIK-GERSCHENFELD D., 1978. Infant recognition of mother's voice. *Perception*, **7**, 491-497.
- MEHLER J., BERTONCINI J., 1979. Infant's perception of speech and other acoustic stimuli, 67-105. In MORTON J., MARSCHALL J. C., *Psycholinguistics*, Ser. II. Elek Sci. Books. London.
- MILLS M., MELHUISE E., 1974. Recognition of mother's voice in early infancy. *Nature*, **252**, 123-124.
- MOFFIT A. R., 1971. Consonant cue perception by twenty-to-twenty-four-week-old infants. *Child Develop.*, **42**, 717-731.
- MORSE P., 1972. The discrimination of speech and non speech stimuli in early infancy. *J. exper. Child psychol.*, **14**, 477-492.
- PISONI D. B., 1973. Auditory and phonetic memory codes in the discrimination of consonants and vowels. *Percept. Psychophys.*, **13**, 253-260.
- SIQUELAND E., De LUCIA C., 1969. Visual reinforcement of nonnutritive sucking in human infants. *Science*, **165**, 1144-1146.
-