



HAL
open science

Extraction et dosage automatique rapide de l'eau lourde dans les liquides biologiques

M. Tissier, J. Robelin, A. Purroy, Y. Geay, J. P. Brun

► To cite this version:

M. Tissier, J. Robelin, A. Purroy, Y. Geay, J. P. Brun. Extraction et dosage automatique rapide de l'eau lourde dans les liquides biologiques. *Annales de biologie animale, biochimie, biophysique*, 1978, 18 (5), pp.1223-1228. hal-00897405

HAL Id: hal-00897405

<https://hal.science/hal-00897405>

Submitted on 11 May 2020

HAL is a multi-disciplinary open access archive for the deposit and dissemination of scientific research documents, whether they are published or not. The documents may come from teaching and research institutions in France or abroad, or from public or private research centers.

L'archive ouverte pluridisciplinaire **HAL**, est destinée au dépôt et à la diffusion de documents scientifiques de niveau recherche, publiés ou non, émanant des établissements d'enseignement et de recherche français ou étrangers, des laboratoires publics ou privés.

Extraction et dosage automatique rapide de l'eau lourde dans les liquides biologiques

par M. TISSIER, J. ROBELIN *, A. PURROY **, Y. GEAY *

avec la collaboration technique de J. P. BRUN

Laboratoire de la Production ovine

* Laboratoire de la Production de viande,
I.N.R.A., Theix, 63110 Beaumont, France.

** INIA, CRIDA 05, General Mola 41, Salamanca, Espagne.

Summary. *Extraction and rapid automatic assay of heavy water in biological fluids.*

Extraction of the water/heavy water mixture in biological fluids such as blood or urine was carried out by deep-freezing, then vacuum evaporation (sublimation) at room temperature. The water vapor was trapped and frozen in the cold part of a specially designed tube (fig. 1). Pure assay samples were obtained with this method in 1 1/2 hrs (fig. 2). Assay was carried out automatically by infrared spectrophotometry with a double-beam apparatus (2 tanks of determined thickness having calcium fluoride windows); a system (fig. 4) with a sampler and a peristaltic pump was used permitting us to assay 30 standard or unknown samples per hour. Measurement precision was about 1.1 p. 100 and the concentrations measured represented well the true concentrations (fig. 3, 4).

Introduction.

La méthode d'estimation *in vivo* de la composition corporelle par la mesure du volume corporel à partir de l'espace de diffusion de l'eau marquée est une des plus précise (cf. revue de Robelin, 1973). L'eau tritiée a été souvent utilisée, particulièrement chez les animaux, du fait de la rapidité et de la précision de son dosage. Elle présente cependant l'inconvénient d'être radioactive ; c'est pourquoi dans les études humaines et dans certaines études sur animaux (Foot et Greenhalgh, 1970 ; Trigg *et al.*, 1973 ; Robelin, 1977 ; Tissier *et al.*, non publié), on a préféré utiliser l'eau lourde (ou eau deutériée, D₂O), non radioactive. Elle permet de conserver ou de commercialiser les animaux utilisés sans précautions particulières ; toutefois son dosage présente plus de difficultés que celui de l'eau tritiée.

Nous présentons dans cette note une méthode d'extraction et de dosage automatique rapide de l'eau lourde valable pour tous les liquides biologiques (notamment sang et urine).

Extraction de l'eau des liquides biologiques.

Le principe est la congélation, puis l'évaporation sous vide (sublimation) à température ambiante des liquides dont on veut extraire l'eau ; la vapeur d'eau est récupérée, congelée dans la partie froide d'un tube spécialement conçu à cet effet.

Les échantillons de sang ou d'urine par exemple (4 ml environ), sont tout d'abord congelés en fine couche (1 à 2 mm d'épaisseur) sur les parois intérieures d'un erlenmeyer à col rodé de 150 ml, par rotation de ce dernier dans l'alcool froid (-25°C) (fig. 1).

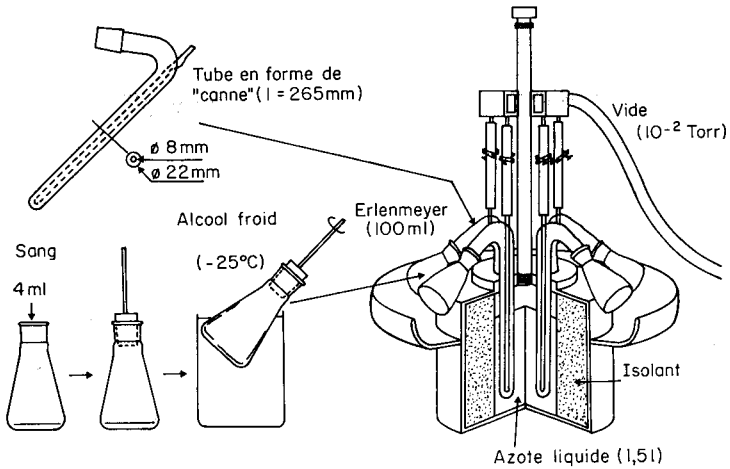


FIG. 1 a)

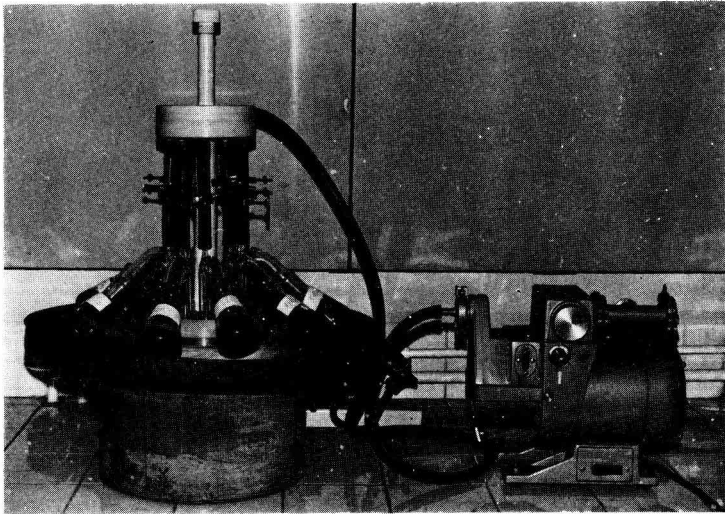


FIG. 1 b)

FIG. 1. — Extraction du mélange eau/eau lourde.

a) Matériels utilisés et mode opératoire ; b) Photographie de l'appareil en fonctionnement

Cet erlenmeyer est ensuite branché sur un tube en forme de « canne » (fig. 1) préalablement bouché, plongé dans sa partie rectiligne dans l'azote liquide (1,5 l) et ensuite mis sous vide (10^{-2} Torr). C'est dans cette partie que l'échantillon extrait est congelé en couronne au début de la zone froide. Il est ensuite recueilli (environ 3 ml) dans une seringue, et conservé à $+ 4^{\circ}\text{C}$.

La sublimation entraîne un refroidissement de l'échantillon, compensé par le réchauffement des parois de l'erlenmeyer soumis à la température ambiante. L'intensité du vide doit être suffisante pour que la vitesse de sublimation et le refroidissement qu'elle entraîne, empêchent l'échantillon de se décongeler. Par ailleurs, la température de la source froide (tube plongé dans l'azote liquide) doit être suffisamment basse pour retenir toutes les molécules d'eau dans le piège.

La validité de cette extraction a été étudiée sur des échantillons de sang et d'urine.

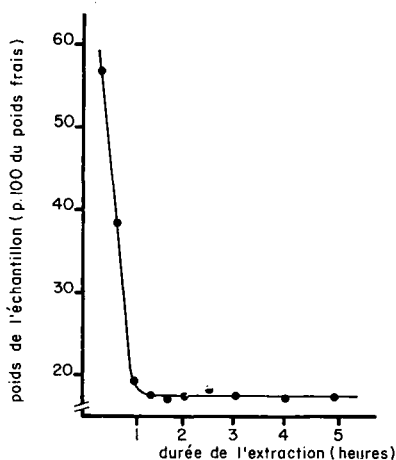


FIG. 2. — Evolution du poids du résidu sec de l'extraction en fonction de la durée de sublimation.

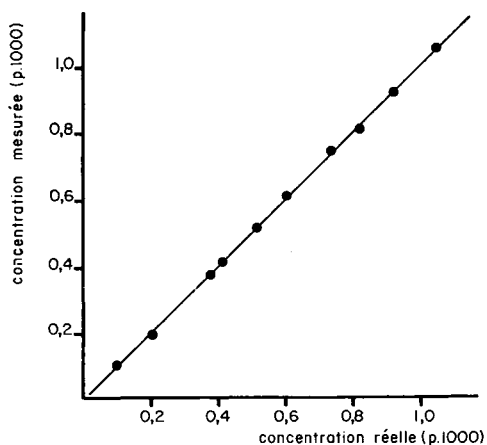


FIG. 3. — Relation entre les concentrations mesurée et théorique d'échantillons de sang enrichis en eau lourde.

A partir de 1 h 30, la totalité de l'eau des échantillons est extraite (fig. 2). Par ailleurs, on a pu vérifier que la mesure sur un échantillon de concentration connue n'est pas améliorée si on poursuit la sublimation au delà d'une heure. Les mesures sur des échantillons de sang enrichis en eau lourde (10 échantillons de concentrations comprises entre 0,1 et 1 p. 100) ont montré que l'on retrouve les concentrations théoriques (écart type résiduel de la relation entre valeurs mesurées et valeurs théoriques égal à 1,1 p. 100 de la valeur moyenne, fig. 3).

Les concentrations en eau lourde d'échantillons de sang et d'urine recueillis simultanément sur le même animal sont comparables ($r = 0,964$, $P < 0,001$) ; les concentrations mesurées sur l'urine sont généralement légèrement supérieures à celles mesurées sur le sang, l'urine recueillie ayant été secrétée progressivement et antérieurement à la prise de sang.

Ces résultats montrent que cette méthode d'extraction permet d'obtenir des échantillons de mélange eau/eau lourde très purs. Dans notre cas, le nombre d'extractions effectuées journalièrement a été de 20 sur 2 appareils fonctionnant avec 10 échantillons chacun.

Dosage automatique de la concentration des échantillons en eau lourde.

Parmi les méthodes utilisables (Robelin, 1977) on a choisi la spectrophotométrie infrarouge en raison de son coût relativement modéré. Le dosage est fondé sur l'absorption différente de la lumière infrarouge par l'eau et l'eau lourde (la différence maximale étant atteinte à 3 960 nm). Cette absorption est mesurée simultanément dans deux cuves d'épaisseur fixée, dont les fenêtres sont en fluorure de calcium : l'une contient de l'eau distillée, l'autre contient l'échantillon à doser (concentration en eau lourde standard ou inconnue).

Une première étude du dosage a permis de déterminer l'épaisseur de cuve nécessaire pour le dosage d'échantillons de teneur en eau lourde voisine de 1 p. 100. Théoriquement plus l'épaisseur d'échantillon est importante, plus la différence de transmission est grande entre l'eau et l'échantillon contenant de l'eau lourde, et meilleure devrait être la précision. En fait, la transmission décroît rapidement lorsque l'épaisseur de la cuve augmente et il est apparu qu'une épaisseur de 0,2 mm (correspondant à une transmission pour l'eau de l'ordre de 30 p. 100) conduisait à la meilleure précision.

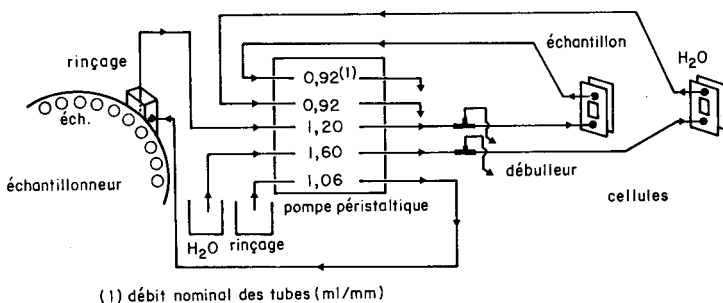


FIG. 4. — Montage automatique pour la mesure spectrophotométrique.

Cette étude avait été effectuée par remplissage manuel des cuves à l'aide de seringues.

Nous avons ensuite mis au point un montage (fig. 4) qui permet le remplissage et le rinçage automatique des cuves grâce à une pompe péristaltique et un échantillonneur. Les temps de prélèvements et de rinçage sont de 60 s ce qui permet de passer à 30 échantillons, standards ou inconnus, de 1,5 ml environ, par heure. On obtient un tracé continu sur une bande de papier, 4 à 6 échantillons inconnus étant encadrés par deux standards de concentration voisine (fig. 5 b).

La concentration en eau lourde est déterminée par la méthode d'intrapolation décrite par Foot et Greenhalgh (1970) :

$$X = C_1 + (H - H_1) \left(\frac{C_2 - C_1}{H_2 - H_1} \right)$$

H₁ et H₂ sont les hauteurs de pics enregistrées au spectrophotomètre pour deux standards de concentration C₁ et C₂ connus exactement. H est la hauteur du pic correspondant à l'échantillon inconnu de concentration X.

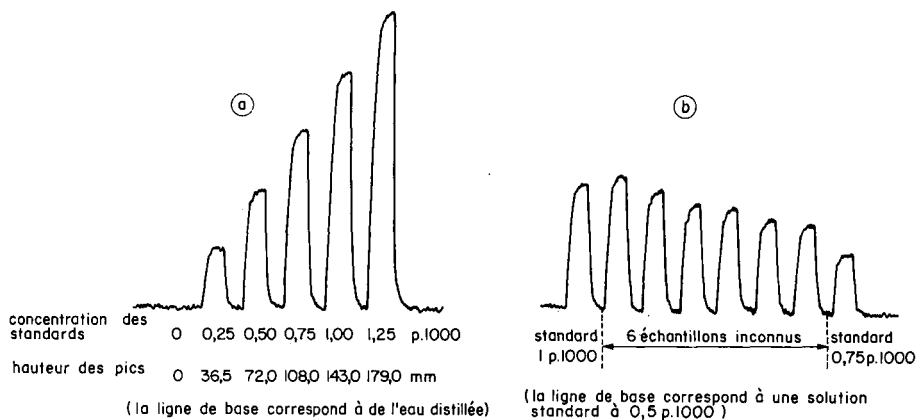


FIG. 5. — Spectrophotogrammes obtenus avec : a) une gamme de standards ; b) des échantillons inconnus encadrés par 2 standards.

La précision de la mesure dépend en premier lieu des caractéristiques de l'appareil utilisé, mais également pour une part importante de la répétabilité des conditions de mesures.

Ainsi, par la méthode manuelle, le coefficient de variation d'une mesure de concentration comprise entre 0,75 et 1,00 p. 1 000 d'eau lourde qui était de 6,46 p. 100 avec un appareil Leitz (modèle 3 G antérieurement utilisé) est de 3,6 p. 100 avec l'appareil Perkin Elmer 180 (actuellement utilisé). Grâce à l'automatisation, il est passé à 1,1 p. 100, les conditions de mesure, température et rinçage notamment, étant devenues plus répétables. Ceci nous conduit à n'effectuer qu'une seule ou deux mesures au spectrophotomètre au lieu de 4 ou 6 auparavant.

L'écart-type de la mesure n'est pas diminué pour des échantillons de concentrations faibles, par exemple voisine de 0,25 p. 1 000 (fig. 3). Pour de telles concentrations,

on doit donc augmenter le nombre de mesures par échantillon pour obtenir, en valeur relative, un coefficient de variation comparable au précédent.

La relation entre la hauteur des pics et la concentration des standards est linéaire (fig. 5a) et correspond donc bien à la loi de Beer et Lambert. On pourrait calculer la concentration des échantillons inconnus en utilisant cette relation ; mais du fait d'incidents possibles, bulles d'air dans les cuves notamment, nous avons jusqu'alors préféré encadrer quelques échantillons par des standards, plutôt que de faire plus rarement une gamme de standards propre à définir la relation.

Les résultats obtenus tant par l'extraction que par le dosage sont très satisfaisants. Ils pourraient conduire notamment — après une étude adéquate — à diminuer de façon sensible les quantités d'eau lourde injectées aux animaux actuellement fixées à 0,6 g/kg de poids vif.

Reçu en mars 1978.

Accepté en mai 1978.

Remerciements. — Nous tenons à remercier Mme M. Tissier ainsi que MM. M. Lemaire, P. Boule et leurs collaborateurs du Centre de mesures physiques de l'Université de Clermont-Ferrand, qui nous ont permis d'utiliser leur appareil, et nous ont éclairé de leurs conseils.

Références

- FOOT J. Z., GREENHALGH J. F. D., 1970. The use of deuterium oxide space to determine the amount of body fat in pregnant Blackface ewes. *Br. J. Nutr.*, **24**, 815-825.
- ROBELIN J., 1973. Revue bibliographique : Estimation de la composition corporelle des animaux à partir des espaces de diffusion de l'eau marquée. *Ann. Biol. anim. Bioch. Biophys.*, **13**, 285-305.
- ROBELIN J., 1977. Estimation *in vivo* de la composition corporelle des agneaux à partir de l'espace de diffusion de l'eau lourde. *Ann. Biol. anim. Bioch. Biophys.*, **17**, 95-105.
- TRIGG T. E., DOMINGO E. A., TOPPS J. H., 1973. Estimation of body composition of sheep by isotope dilution techniques. 2. Deuterium oxide and tritiated water. *Proc. Nut. Soc.*, **32**, 21A.
-