



**HAL**  
open science

# ÉTUDE DU COMPORTEMENT D'ANDRENA CARANTONICA PEREZ AU COURS DE LA FLORAISON DES POMMIERS DE LA VARIÉTÉ GOLDEN DELICIOUS

J. Chansigaud

► **To cite this version:**

J. Chansigaud. ÉTUDE DU COMPORTEMENT D'ANDRENA CARANTONICA PEREZ AU COURS DE LA FLORAISON DES POMMIERS DE LA VARIÉTÉ GOLDEN DELICIOUS. *Apidologie*, 1975, 6 (4), pp.341-359. <hal-00890387>

**HAL Id: hal-00890387**

**<https://hal.science/hal-00890387v1>**

Submitted on 11 May 2020

HAL is a multi-disciplinary open access archive for the deposit and dissemination of scientific research documents, whether they are published or not. The documents may come from teaching and research institutions in France or abroad, or from public or private research centers.

L'archive ouverte pluridisciplinaire HAL, est destinée au dépôt et à la diffusion de documents scientifiques de niveau recherche, publiés ou non, émanant des établissements d'enseignement et de recherche français ou étrangers, des laboratoires publics ou privés.



HAL Authorization

**ÉTUDE DU COMPORTEMENT  
D'ANDRENA CARANTONICA PEREZ  
AU COURS DE LA FLORAISON DES POMMIERS  
DE LA VARIÉTÉ GOLDEN DELICIOUS**

*Verhaltensstudie an Andrena carantonica Perez  
während der Blütezeit von Golden delicious Apfelbäumen*

J. CHANSIGAUD

*Station de Recherches sur l'Abeille et les Insectes Sociaux, I.N.R.A.  
91440 Bures-sur-Yvette*

**SUMMARY**

**STUDY OF THE *Andrena carantonica* BEHAVIOR  
DURING THE BLOOMING OF THE GOLDEN DELICIOUS APPLE TREES**

The author keeps *Andrena carantonica* Perez under greenhouse conditions in order to note the main characteristics of its nest, while studying the behavior of this bee in the environment.

The flights of *A. carantonica* take place in spring when Golden delicious apple trees are blooming. The number of wild bees is practically the same between 10 °C and 16 °C whereas the proportion of honey bees is much higher from 13 °C on. More over *A. carantonica* gathers a rather important quantity of pollen from fruit trees. For example, *A. carantonica* takes part in the pollination of the apple trees in the La Minière orchard near Versailles. However, as far as pollination is concerned, the participation of wild bees will have more influence on the fructification, if the latter takes place at temperatures between 10 °C and 13 °C, these temperatures being detrimental to the activity of *Apis mellifica* L.

**RÉSUMÉ**

L'auteur élève en serre *Andrena carantonica* Perez afin de noter les principales caractéristiques du nid de l'abeille dont il étudie par ailleurs le comportement dans le milieu naturel.

Les vols d'*A. carantonica* interviennent au printemps, au moment de la floraison des pommiers Golden delicious. Le nombre des abeilles sauvages est à peu près le même entre 10 °C et

16 °C tandis que la quantité d'abeilles domestiques est beaucoup plus élevée à partir de 13 °C. De plus l'Andrène récolte une quantité relativement importante de pollen provenant des arbres fruitiers. Ainsi, *Andrena carantonica* participe à la pollinisation des pommiers du verger de La Minière près de Versailles. Toutefois, en matière de pollinisation, l'intervention de l'abeille sauvage aura davantage d'incidence sur la mise à fruit si celle-ci se produit à des températures oscillant entre 10 °C et 13 °C; ces températures étant défavorables à l'activité d'*Apis mellifica*.

## INTRODUCTION

Les abeilles sauvages que l'on rencontre en milieu rural dans les vergers de la région parisienne appartiennent pour la plupart à la famille des *Andrenidae*. ANASIEWICZ (1971) a fait la même constatation à la suite d'une série de prospections effectuées dans un verger situé près de Lublin en Pologne.

Nous avons commencé l'étude des espèces dont les temps de vol sont les plus longs par rapport à la floraison des poiriers et des pommiers. En accord avec CHAMBERS (1946), nous pensons en effet que le synchronisme entre l'activité pollinisatrice et les dates de floraison est fonction de la durée plus ou moins longue des périodes de vol. C'est la raison pour laquelle nous avons choisi de travailler sur *Andrena carantonica* Perez, (synonyme d'*Andrena jacobii* Perkins) dont les temps de vol s'échelonnent depuis la mi avril jusqu'à la fin du mois de mai.

Le travail est basé sur l'étude de trois sujets principaux : le premier concerne la structure du nid; le second a trait à la fréquence relative des vols en fonction des variations de température; le troisième sujet se rapporte à la nature des charges de pollen d' *A. carantonica*. Dans le second thème, nous comparons au même moment le comportement de l'abeille sauvage avec celui d'*Apis mellifica*.

### I. — POSITION SYSTÉMATIQUE - RÉPARTITION GÉOGRAPHIQUE CYCLE ET PÉRIODE DE VOL - ORGANES REPRODUCTEURS

A l'intérieur de la superfamille des Apoïdea, *Andrena carantonica* appartient à la famille des Andrenidæ dont le genre principal est *Andrena*; ce genre a été notamment décrit par HEDICKE (1930) et MICHENER (1944).

Divers travaux mentionnent la présence d'*A. carantonica* en Europe occidentale, moyenne et septentrionale, (CHAMBERS 1946, KOCOUREK 1966).

Dans le bassin parisien, la période de vol des abeilles commence au mois d'avril et s'achève au cours de la dernière décade du mois de mai. Les pontes interviennent au mois de mai. D'après nos élevages, le développement larvaire serait de un mois environ et l'apparition des premiers imagos interviendrait à la fin du mois d'août; ces derniers n'émergeant du sol qu'au printemps de l'année suivante.

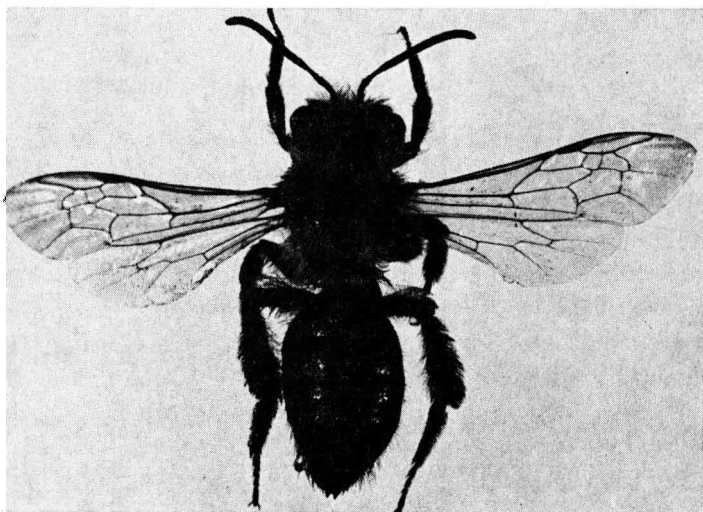


FIG. 1. — Femelle d'*A. carantonica* Perez. (grossissement  $\times 5$ )  
 ABB. 1. — Weibchen von *Andrena carantonica* Perez (Vergr.  $\times 5$ ).

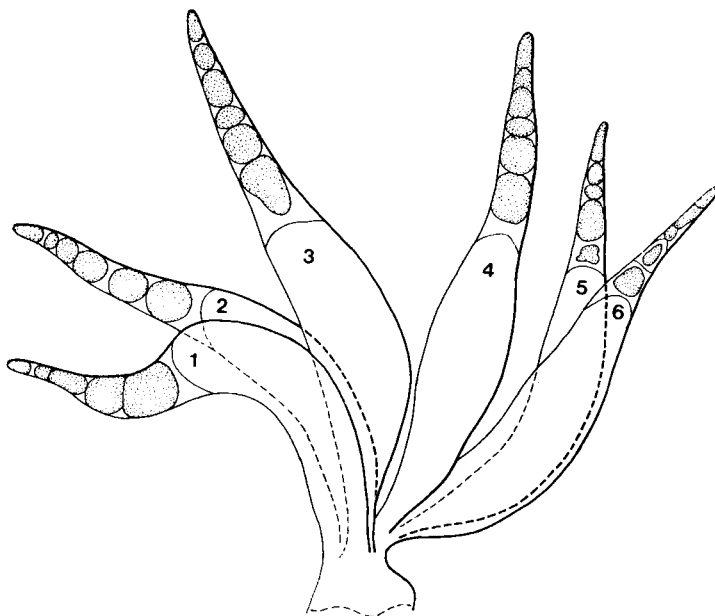


FIG. 2. — Schéma des ovaires d'*A. carantonica*, (6 ovarioles, 1-6 : œufs mûrs)  
 ABB. 2. — Ovarien von *A. carantonica* (6 Ovariolen; 1-6 : reife Eier).

Les ovaires sont au nombre de deux et chaque ovaire comporte trois ovarioles, soit six au total.

## II. — ÉLEVAGES

L'étude des abeilles primitives à l'extérieur présente de sérieuses difficultés : les populations sont en général peu importantes, la découverte des sites de nidification est aléatoire et tout ce qui se passe à l'intérieur du nid demeure caché. Les biologistes ont donc cherché à élever les abeilles primitives. Le précurseur en la matière est OVE MEIDELL qui, dès 1935, construit un terrarium lui permettant d'élever certaines abeilles primitives. Plus tard, d'autres chercheurs comme BATRA (1964), STEINER (1965), STOCKAMMER (1966) mettent au point des cages adaptées à l'habitat particulier des abeilles qu'ils désirent étudier. Nous avons nous mêmes mis au point un dispositif qui permet d'obtenir la nidification d'*Andrena carantonica*.

### Matériel et méthodes

Le 30 avril 1973, à l'aide d'un filet fauchoir, nous avons capturé douze femelles d'*A. carantonica* sur les fleurs de *Taraxacum sp* dans le verger de La Minière près de Versailles. Ces abeilles ont été ensuite placées dans une serre vitrée de 1,80 m sur 1,50 m et de 1 m de haut. Constitué d'un mélange de terre et de sable, le sol de la serre atteignait une profondeur de 50 cm.

Pour construire leurs nids, les abeilles avaient le choix entre un limon argileux et un limon sableux. La terre destinée à la nidification des abeilles a été prélevée à l'extérieur entre 20 cm et 40 cm de profondeur; elle était ensuite transférée dans des boîtes en bois de 15 cm de côté et de 40 cm de haut. Pour chaque type de sol nous avons constitué quatre boîtes de nidification, soit huit au total.

La boîte de nidification comprend deux parties amovibles, (Fig. 3 A). Ce dispositif permet

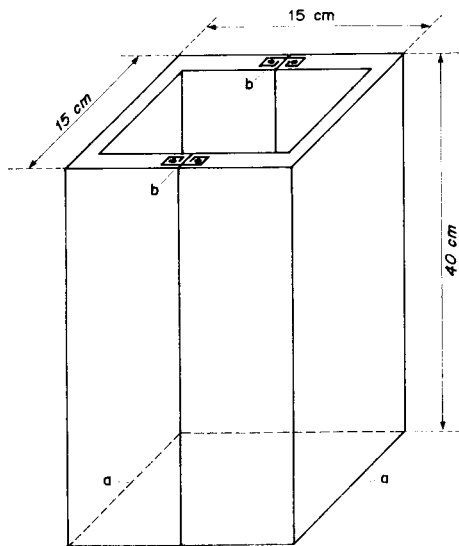


FIG. 3 A. — Boîte de nidification fermée : a) charnières d'ouverture : b) crochets de fixation des deux parties mobiles de la boîte.

ABB. 3 A. — Geschlossener Nistbehälter; a) Scharniere zum Öffnen, b) Befestigungshaken der beweglichen Teile.

l'observation partielle du nid dans la mesure où la motte de terre conserve sa forme initiale et ne s'effrite pas : il faut donc procéder par étape, ne pas découvrir entièrement la motte de terre dont une moitié reste tout à tour solidaire d'un des éléments de la boîte, au fur et à mesure des investigations. (Fig. 3 B).

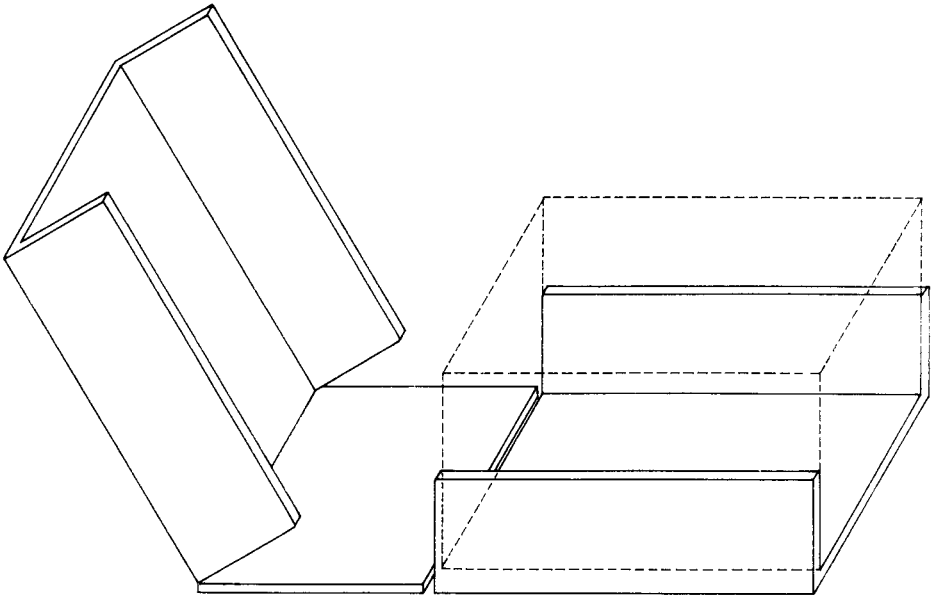


FIG. 3 B. — Boîte de nidification ouverte, (la motte de terre est représentée en pointillés).

ABB. 3 B. — Geöffneter Behälter (der Erdklumpen ist punktiert).

L'observation partielle du nid à laquelle nous venons de faire allusion concerne le conduit principal : celui-ci se situe fréquemment sur l'un des côtés de la motte de terre ; du conduit principal partent les galeries secondaires à l'extrémité desquelles aboutissent les cellules, (Fig. 3 C). Ces dernières ne sont pas toujours visibles, pas plus d'ailleurs que les galeries secondaires que l'on arrive à découvrir en creusant le sol à l'aide d'un grattoir.

Commencée le 30 avril, l'expérimentation s'est achevée à la fin du mois de juin. Pendant cette période, la terre des boîtes de nidification a été régulièrement humidifiée par pulvérisation d'eau à la surface du sol toutes les quarante-huit heures. Au cours de la seconde quinzaine du mois de juin, les enceintes à l'intérieur desquelles les abeilles avaient nidifié ont été transférées successivement au laboratoire, afin d'étudier la structure du nid conformément aux explications du paragraphe précédent. Nous avons également évalué l'humidité de la terre des boîtes de nidification : un échantillon de terre dont le poids varie de 100 à 150 g a été prélevé tous les dix centimètres à partir de la surface du sol de la boîte. Rappelons que l'humidité du sol s'obtient par la différence entre le poids de terre humide et le poids de terre sèche d'un échantillon qui, dans le cas présent, a séjourné pendant plusieurs jours au laboratoire à une température située entre 20 °C et 25 °C. La valeur obtenue  $\times 100$  rapportée au poids initial de l'échantillon représente le pourcentage d'humidité.

Pour obtenir la nidification des abeilles dans des zones de terre précises il est indispensable d'empêcher celles-ci de nidifier au hasard dans la serre. Lorsqu'il s'agit d'une enceinte peu volumineuse, cela ne pose pas de problèmes particuliers : il suffit de recouvrir le sol d'une dalle en

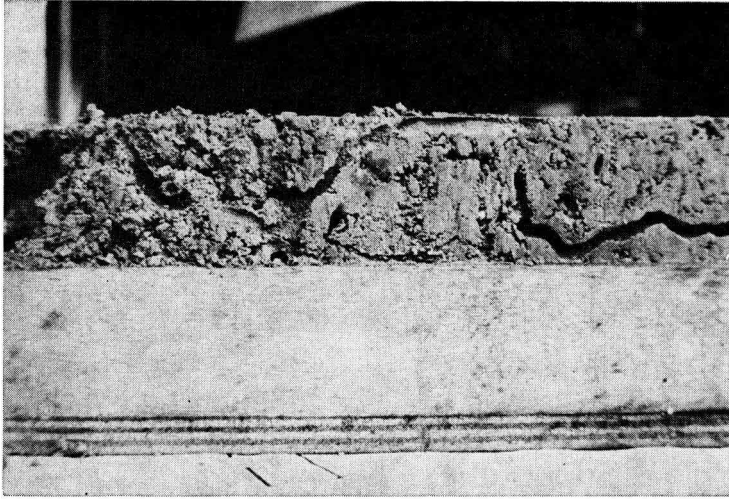


FIG. 3 C. — Boîte de nidification ouverte en position horizontale. Sur l'un des côtés de la motte de terre, tracé du conduit principal et des conduits secondaires à l'extrémité desquels nous voyons les cellules.

ABB. 3 C. — Horizontal liegender, geöffneter Nistbehälter. Auf der einen Seite des Erdklumpens der Umriss des Hauptganges und der Nebengänge, an deren Ende die Zellen zu sehen sind.

ciment par exemple sur laquelle ont été percés un certain nombre d'orifices. Chaque orifice est destiné à recevoir une boîte de nidification dont les neuf dixième de la hauteur sont insérés dans la terre, (Fig. 4).

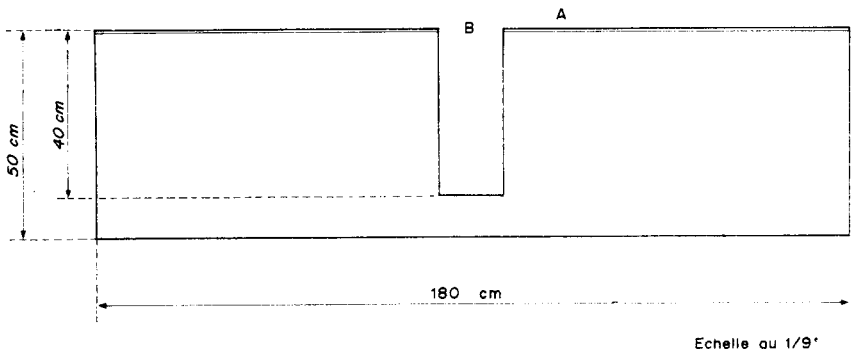


FIG. 4. — Profil de la serre où sont insérées les boîtes de nidification : dalle isolant le sol de la serre (a) : b-emplacement de la boîte de nidification.

ABB. 4. — Ansicht des Glashauses, in dem die Nistbehälter untergebracht sind : a) Isolierplatte für den Boden, b) Platz für die Nistbehälter.

Le dispositif d'élevage que nous venons de décrire ne constitue pas un terrarium comparable à celui de MEIDELL à l'intérieur duquel les Apides sont soumis à des conditions strictement artificielles. Nos Andrènes sont en effet placées dans une serre et restent dépendantes de certains facteurs abiotiques du milieu naturel, (température et durée d'éclairément).

### *Structure du nid*

Il est délicat d'interpréter des résultats provenant d'une cage d'élevage : l'obtention d'une construction atypique est toujours possible lorsque la vie de l'insecte s'écarte du milieu naturel. C'est pourquoi nous ne relatons ici que les caractéristiques du nid susceptibles de se reproduire dans la nature.

A partir des 12 Andrènes qui ont été récoltées, nous avons obtenu en définitive cinq nids, lesquels ont été approvisionnés en pollen : quatre ont été construits dans le limon sableux et un dans le limon argileux, (tableau 1).

Le diamètre de l'entrée du nid est de 8 mm et la hauteur du tumulus qui l'entoure de 20 mm environ, (figure 5).

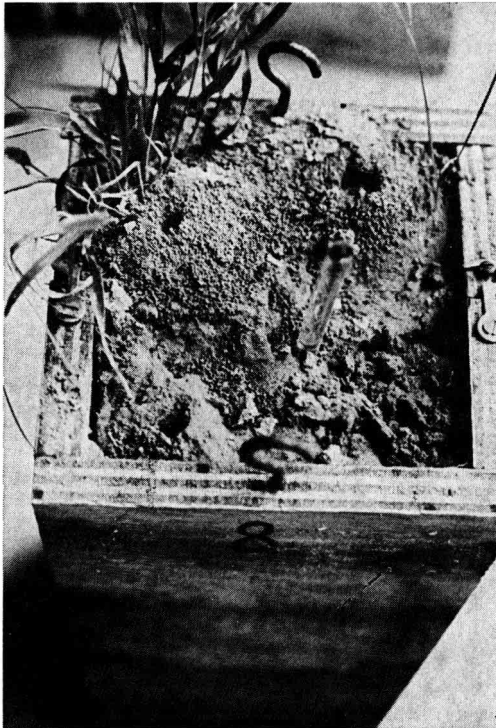


FIG. 5. — Tumulus à la surface du sol portant en son milieu l'orifice d'entrée du nid.

ABB. 5. — Erdhügel auf dem Boden; in der Mitte Eingangsöffnung des Nestes.

Quel que soit le type de sol, le conduit principal atteint une profondeur de 20 à 30 cm. Le diamètre du conduit principal et des galeries secondaires est de 5 mm.

Les cellules sont généralement construites entre 15 et 30 cm de profondeur dans une zone où l'humidité du sol est de 18-20 % pour un limon argileux et de 11-12 % pour un limon sableux, (tableau 1).

TABLE 1. — Développement du nid d'*A. carantonica* Perez à l'intérieur de 3 boîtes de nidification et pourcentages d'humidité du sol à différentes profondeurs.

TAB. 1. — Entwicklung des Nestes von *Andrena carantonica* Perez im Innern von drei Nistbehältern ; Bodenfeuchtigkeit in verschiedenen Tiefen in Prozenten.

Profondeur de prélèvement des couches de terre à l'extérieur (de ... à) Höhe der ausgehobenen Erde, aussen, von ... bis	Type de sol Bodenart	Nombre de nids Anzahl Nester	Nombre de cellules par nid Zahl der Zellen je Nest	% d'humidité de la terre des boîtes de nidification : prélèvement d'un échantillon tous les dix centimètres % Feuchtigkeit der Erde in den Nistbehältern ; Bodenentnahme alle 10 cm			
				10 cm	20 cm	30 cm	40 cm
de 20 à 30 cm	Limon Lehm	1	6	15 %	19 %	20 %	20 %
de 20 à 30 cm	Limon et sable Lehm + Sand	1	6	14 %	12 %	12 %	11 %
de 30 à 40 cm	Limon et sable Lehm + Sand	3	19	11 %	12 %	11 %	12 %

Les divers types de nids des abeilles primitives sont définis par la position des cellules dans le sol : ces dernières sont placées bout à bout, soit pédonculées, soit sessiles, soit concentrées en un rayon souvent entouré d'une cavité. Dans le sol, la cellule du nid d'*A. carantonica* est en position horizontale; prolongeant la galerie secondaire, elle peut être à une distance de 20 mm du conduit principal, (figure 6). Il s'agit par conséquent d'une cellule pédonculée dont la longueur est de 15 mm.

Comme chez la plupart des abeilles primitives, la cellule présente une symétrie bilatérale, (figure 7).

#### *Description de l'œuf*

L'œuf de couleur blanche mesure entre 2,1 et 2,3 mm, (figure 8); légèrement courbé en arc, il est pondé à la face supérieure de la balle de pollen.



FIG. 6. — *Position des cellules dans le sol : à droite le tracé du conduit principal auquel se rattachent les conduits secondaires. Chaque galerie secondaire aboutit à une cellule à l'intérieur de laquelle il y a une larve et son pain de pollen.*

ABB. 6. — *Lage der Zellen im Boden : rechts Umriss des Hauptganges mit anschließenden Nebengängen. Jeder Gang endet in einer Zelle mit einer Larve und ihrem Pollenbrot.*



FIG. 7. — *Profil d'une cellule à symétrie bilatérale.*

ABB. 7. — *Ansicht einer zweiseitig-symmetrischen Zelle.*

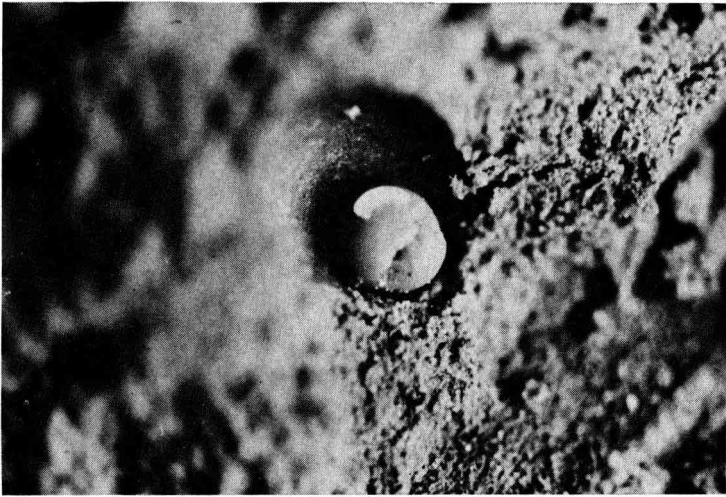


FIG. 8. — Œuf déposé sur la balle de pollen.  
 ABB. 8. — Auf einem Pollenklumpen abgelegtes Ei.

### *Durée de développement*

La température moyenne hebdomadaire de la serre pour la période du 30 avril au 15 juin a été de 18 °C, ( $\pm 1$  °C).

Le 11 juin, nous avons transféré de la serre au laboratoire une boîte de nidification dans le but d'observer l'état de croissance des larves. Parmi les larves que nous avons retirées de leurs cellules, certaines étaient en fin de développement. Élevées au laboratoire à l'obscurité ces dernières ont pris le stade prénymphe à la fin du mois de juin et au début du mois de juillet. Les nymphes sont apparues à la fin du mois de juillet et au début du mois d'août. Nous avons obtenu des imagos à la fin du mois d'août, soit cent jours environ après les premières pontes qui ont eu lieu au cours de la seconde quinzaine du mois de mai. Étant donné qu'il s'agit vraisemblablement d'une espèce univoltine ce résultat laisse supposer que l'insecte hiverne à l'état adulte dans les conditions naturelles.

### III. — FRÉQUENCE RELATIVE DES VOLS D'A. CARANTONICA EN FONCTION DES VARIATIONS DE TEMPÉRATURE

Les abeilles sauvages que l'on rencontre au printemps sur les fleurs des

arbres fruitiers ont habituellement un seuil thermique d'activité inférieur à celui de l'abeille domestique. Cette constatation a été faite notamment par BOHART (1952). Ainsi, l'activité d'*A. carantonica* est moins perturbée que celle d'*Apis mellifica* à des températures inférieures à 13 °C, (températures moyennes relevées à 2 M sous abri).

Sans préjuger de la valeur pollinisatrice de l'abeille, le fait mérite d'être souligné au moment où les spécialistes s'accordent à reconnaître qu'une pollinisation précoce est indispensable pour la mise à fruit, lorsque l'année est froide, compte tenu du développement ovarien de la fleur, (W. H. HEYDECKER, 1972).

### *Matériel et méthodes*

Les observations ont été faites en 1971 dans le verger de La Minière près de Versailles sur des pommiers en fleurs de la variété Golden delicious. Isolé au milieu d'une plaine où dominent les cultures céréalières, ce verger constitue l'une des principales sources de pollen pour les Apides sauvages se multipliant au printemps dans ce biotope.

Les dénombrements d'abeilles ont été entrepris du 30 avril au 5 mai; ils coïncident avec le début et la fin de la floraison des pommiers. Chaque jour, le matin de 10 à 11 h, l'après-midi pendant une heure, entre 13 et 15 h, nous comptons les abeilles domestiques et sauvages présentes sur les fleurs.

Contrairement aux deux années précédentes, les comptages n'ont pas été faits sur l'ensemble du verger mais uniquement sur les six premières haies fruitières de la partie sud du verger. Pendant une heure, nous nous sommes déplacés le long des rangées d'arbres, sans jamais repasser à la même place; le laps de temps nécessaire aux observations de chaque rang d'arbres étant de dix minutes. La surface que nous avons ainsi prospectée représente le cinquième de la surface totale du verger qui est de deux hectares. Nous n'avons pas effectué de captures systématiques d'insectes, excepté pour *A. carantonica*: quelques individus ont été capturés pour être déterminés au laboratoire. La méthode des comptages est donc visuelle: *Apis mellifica* et *Andrena carantonica* sont les seules espèces qui ont été déterminées sur-le-champ. Nous avons, par conséquent, entrepris au même moment trois comptages distincts: les deux premiers concernent respectivement *A. mellifica* et les abeilles sauvages en général, (sauf *A. carantonica*); le troisième comptage étant réservé aux individus de cette dernière espèce, (tableau 2).

Comme nous l'indiquions dans une précédente publication, cette méthode a l'avantage de donner un meilleur éventail des espèces présentes étant donné la prolongation des observations pendant une heure. Par contre, il est certain que sur un laps de temps aussi long, les chances de recenser plus d'une fois un insecte ne sont pas négligeables. C'est d'ailleurs la raison pour laquelle on effectue les comptages sur une période plus courte. De ce fait, les effectifs ne peuvent être considérés comme absolus. Nous utilisons donc le mot fréquence pour désigner la quantité d'abeilles observées car, dans le cas présent, ce terme intègre un facteur mobilité des insectes qui favorise l'abeille domestique plus mobile que les abeilles solitaires. Ainsi, d'après les dénombrements effectués pendant une heure, le matin et l'après-midi, nous pouvons connaître la fréquence relative des abeilles appartenant à l'une des espèces ci-dessus par rapport au total des observations, (pour l'ensemble des abeilles), pendant le même temps et sur le même parcours.

### *Répartition des populations d'abeilles sauvages*

Dans la partie du verger que nous avons prospectée, la population des abeilles sauvages y compris celle d'*A. carantonica* représente en fin de matinée 34,5 % et en début d'après-midi 21,2 % du total des Apides dénombrés, (colonnes 6 + 7 du tableau 2). Parmi les abeilles sauvages, la population

TABLE. 2. — Fréquence relative des abeilles domestiques et des abeilles sauvages selon l'horaire des comptages, (observations effectuées sur les pomiers Golden delicious à La Minière près de Versailles en 1971, du 30 avril au 5 mai).  
 TAB. 2. — Relative Häufigkeit von *Apis mellifica* L. und Wildbienen nach dem Zählplan.  
 (Die Beobachtungen wurden in La Minière bei Versailles vom 30.4.-5.5.1971 auf den Apfelbäumen der Sorte Golden delicious durchgeführt).

1	2	3	4	5	6	7
Nombre d'heures d'observations	Horaire des comptages	Températures journalières *	Nombre total d'abeilles observées (toutes espèces comprises)	Nombre d'abeilles domestiques et % du total	Nombre d'abeilles sauvages et % du total	Nombre d'abeilles sauvages de l'espèce <i>Andrena carantonica</i> et % du total
Zahl der Beobachtungsstunden	Stundenplan der Zählungen	Tagestemperaturen	Gesamtzahl der beobachteten Bienen (alle Arten)	Anzahl <i>Apis mellifica</i> u. % der Gesamtzahl	Anzahl der Wildbienen u. % der Gesamtzahl	Anzahl von <i>Andrena carantonica</i> u. % der Gesamtzahl
6	Le matin de 10 h à 11 h morgens von 10-11 Uhr	30/4 : 10°,2 1/5 : 11°,5 2 : 11°,5 3 : 12°,8 4 : 13°,5 5 : 16°,1	583 = 100 %	382 = 65,5 %	49 = 8,5 %	152 = 26 %
	L'après-midi pendant une heure, entre 13 h et 15 h Nachmittags während einer Stunde, zwischen 13 u. 15	30/4 : 13°,5 1/5 : 15°,0 2 : 14°,0 3 : 16°,0 4 : 16°,5 5 : 18°,0	920 = 100 %	725 = 78,8 %	57 = 6,2 %	138 = 15 %

\* Températures prises à 2 m sous abri, le matin entre 10 h et 11 h, l'après-midi entre 13 h et 15 h.

\* Temperaturen, gemessen in 2 m Entfernung in der Wetterhütte; vormittags zwischen 10 u. 11 Uhr, nachmittags zwischen 13 u. 15 Uhr.

d'*A. carantonica* est la plus importante : elle représente selon l'horaire des comptages 26 % puis 15 % du total des pollinisateurs dénombrés.

#### *Activité de vol d'A. carantonica et d'Apis mellifica*

Le nombre des pollinisateurs sauvages, notamment celui des abeilles de l'espèce *A. carantonica* reste relativement stable au cours de la journée tandis que la fréquence relative des vols de l'abeille domestique est beaucoup plus élevée l'après-midi par rapport à la matinée, (tableau 2, colonnes 5-6-7).

Dans le but de comparer le comportement d'*A. carantonica* avec celui d'*Apis mellifica* principal pollinisateur des arbres fruitiers, rappelons que l'activité de vol des abeilles domestiques est faible à une température inférieure à 13 °C, (LANCRIDGE 1970). Ainsi, au cours de la floraison, l'augmentation du nombre des abeilles domestiques entre 10 et 11 h est due à l'élévation graduelle de la température : nous observons une corrélation très positive entre les deux paramètres, (tableau 3). L'accroissement de la population des abeilles domestiques intervient surtout à partir de 13 °C; la fréquence relative des vols variant du simple au double entre 12,8 °C et 13,5 °C, (tableau 3). Par contre, il n'y a pas de relation de cause à effet en ce qui concerne la population d'*A. carantonica* dont le nombre d'individus est à peu près constant de 10 °C à 16 °C, (tableau 3).

#### IV. — NATURE DES CHARGES DE POLLEN D'A. CARANTONICA

Les abeilles solitaires ou sociales ne visitent pas n'importe quelle fleur : il existe une spécificité alimentaire. Mais, très peu d'abeilles récoltent le pollen sur une seule plante; la majorité d'entre-elles visite un grand nombre de fleurs appartenant à différentes espèces végétales. Cependant, en présence de plusieurs sources de pollen, certaines abeilles dites oligolectiques fréquentent un nombre limité de plantes. Ainsi, à partir d'une étude des charges de pollen, CHAMBERS (1946) a mis en évidence la préférence d'*Andrena varians* Kirby et d'*Andrena hæmorrhoea Fabricius* pour le pollen des arbres fruitiers.

Les espèces oligolectiques ont généralement une adaptation à la plante hôte : l'activité des abeilles est plus ou moins synchronisée avec la floraison des plantes à proximité desquelles elles nidifient. *Andrena carantonica* paraît à ce sujet bien adaptée au cycle végétatif des pommiers du verger de La Minière. Aussi avons nous jugé intéressant de tester le degré de spécificité alimentaire de l'abeille sauvage à l'intérieur de ce biotope.

#### *Matériel et méthodes*

Les charges de pollen que nous avons analysées proviennent d'insectes capturés sur les fleurs des pommiers les 6 et 7 mai; c'est-à-dire tout à fait en fin de floraison. Trois fois par jour,

TABLE 3. — Fréquence relative des vols d'*Andrena carantonica* Perez et d'*Apis mellifica* L. en fonction des températures moyennes relevées à 2 m sous abri entre 10 h et 11 h. (Observations effectuées au cours de la floraison des premiers Golden délicieux à La Minière près de Versailles en 1971). Calcul du coefficient de corrélation « température-fréquence relative » d'après l'analyse de variance regression.

TABLE 3. — Relative Häufigkeit der Flüge von *Andrena carantonica* Perez und *Apis mellifica* L. in bezug auf die Durchschnittstemperaturen, gemessen in 2 m Entfernung in der Wetterhütte zwischen 10 und 11 Uhr. (Beobachtungen während der Blütezeit der Golden-délicieux-Apfel in La Minière bei Versailles, 1971). Berechnung des Korrelationskoeffizienten « Temperatur-relative Häufigkeit » nach der Varianz Regressions-Analyse.

		Analyse statistique des résultats Statistische Analyse der Ergebnisse					
Dates Datum	T° Tempe- ratur °C x	Fréquence relative des vols, (y) Relative Häufigkeit der Flüge (Y)	Source de variation Ursache der Schwankung	S.C.E.	dl	Variance	F
			Total : S.C.E., y	107,44	5		
30/4	10° 2	28	Régression $\frac{(S.P.E., y)^2}{S.C.E., x}$	1,128	1	1,128	
1/5	11° 5	18					
2	11° 5	28					
3	12° 8	29					
4	13° 5	21					
5	16° 1	28	Résiduelle Rest	106,312	4	26,578	0,0424
			Total : S.C.E., y	15 867,34	5		
30/4	10° 2	4	Régression $\frac{(S.P.E., y)^2}{S.C.E., x}$	15 144,89	1	15 144,89	
1/5	11° 5	39					
2	11° 5	36					
3	12° 8	45					
4	13° 5	97					
5	16° 1	161	Résiduelle Rest	722,45	4	180,612	83,85

S = Somme, C.E. = Carrés des écarts, P.E. = Produits des écarts

S = Summe ; C.E. = Quadrate d'. Abweichungen ; P.E. Produkt d. Abweichungen

Résultats concernant  
*A. carantonica*

Ergebnisse für *Andrena carantonica*  
F de la table  
dl : 1-4, Probabilité à 0,05 : 7,71  
Wahrscheinlichkeit

F non significatif  
F nicht signifikant

Résultats concernant  
*Apis mellifica*

Ergebnisse für *Apis mellifica*  
F de la table  
dl : 1-4, Probabilité à 0,05 : 7,71  
F hautement significatif  
F äusserst signifikant

TABLE 4. — *Nature des charges de pollen d'Andrena carantonica Perez*  
 TAB. 4. — *Zusammensetzung der Pollenlasten von Andrena carantonica.*

Dates Datum	Horaires des captures	Nombre total de charges observées Gesamtzahl d. beobach- teten Pollen- lasten	Nombre total de grains de pollen observés Gesamtzahl der festgestellten Pollenkörner	Origine du pollen Herkunft des Pollens			
				<i>Pyrus malus</i> Nombre de grains de pollen observés et % du total Zahl d. beob- achteten Pollen- körner u. % d. Gesamtzahl	<i>Brassica campestris</i> v. <i>oleifera</i> Nombre de grains de pollen observés et % du total Zahl d. beobachte- ten Pollenkörner u. % der Gesamtzahl	<i>Taraxacum</i> sp Nombre de grains de pollen observés et % du total Zahl der beob- achteten Pollen- körner u. % der Gesamtzahl	Divers Nombre de grains de pollen observés et % du total Unterschiedlicher Herkunft Zahl d. Pollenkörner u. % d. Gesamtzahl
6/5	11 h	5	1 722 = 100 %	1 485 = 86 %	235 = 14 %	1 : trace Spur	1 : trace Spur
	14 h	5	1 954 = 100 %	1 171 = 60 %	738 = 38 %	18 = 1 %	27 = 1 %
	17 h	5	2 549 = 100 %	1 939 = 76 %	500 = 20 %	0	110 = 4 %
7/5	11 h	5	2 435 = 100 %	1 027 = 42 %	1 092 = 45 %	102 = 4 %	214 = 9 %
	14 h	5	2 324 = 100 %	2 006 = 86 %	17 = 1 %	75 = 3 %	226 = 10 %
	17 h	5	2 347 = 100 %	1 586 = 67,6 %	710 = 30,2 %	2 : trace	49 = 2,1 %
Total		30	13 331 = 100 %	9 214 = 69 %	3 292 = 25 %	198 = 1 %	627 = 5 %

le matin à 11 h, l'après-midi à 14 h et 17 h, nous récoltions chaque fois cinq abeilles au hasard du verger, soit 15 abeilles par jour. Nous avons ainsi prélevé 30 insectes pour les deux journées consécutives. Les Apides étaient ensuite tués au cyanure et les charges de pollen retirées des organes collecteurs.

La méthode de préparation des pollens est celle qui est préconisée par LOUVEAUX et MAURIZIO (1970) : les charges de pollen sont mises en suspension dans de l'eau distillée. Quelques gouttes de la suspension sont ensuite prélevées puis placées à la surface d'une lame sur laquelle le pollen adhère lorsque le liquide est évaporé. L'élimination des substances lipidiques du pollen s'effectue par une série de lavages à l'alcool 100° et à l'éther éthylique. Une goutte de glycérine-gélatine est ensuite déposée sur la préparation que l'on recouvre d'une lamelle. L'étude d'une telle préparation porte en moyenne sur plus de 400 grains de pollen.

Les différentes provenances du pollen sont indiquées dans le tableau 4. Les fleurs d'adventices ou de plantes cultivées environnantes étaient surtout constituées mises à part celles des pommiers, de pissenlits et de colzas au même stade phénologique que les arbres fruitiers. Nous avons regroupé les pollens peu nombreux provenant de diverses sources, (Chêne, Bourse à pasteur...), dans la dernière colonne du tableau 4.

### Résultats

Il est intéressant de constater que les récoltes de pollen se répartissent essentiellement entre les pommiers et les colzas, (tableau 4). Or, ces derniers sont environ à un kilomètre du verger tandis que les *Taraxacum* en fleurs sont au voisinage immédiate des arbres fruitiers. Il y a donc de la part de l'abeille sauvage une préférence marquée pour le pollen des fleurs des pommiers et des colzas.

### CONCLUSION

La nidification d'*A. carantonica* en serre intervient dans un limon argileux ou un limon sableux. Cependant, ce dernier semble plus propice à la nidification lorsque la terre est prélevée sur le terrain à une profondeur de 30 à 40 cm.

L'étude du comportement d'*A. carantonica* au printemps pendant la floraison des arbres fruitiers fait apparaître, d'une part une activité de vol inférieure à celle de l'abeille domestique, d'autre part un degré certain de spécificité alimentaire. Ce dernier critère indique que l'abeille sauvage participe à la pollinisation des pommiers du verger de La Minière. Toutefois, l'activité pollinisatrice de l'Andrène n'intervient pas immédiatement après l'émergence : la femelle s'alimente sur les fleurs pendant quelques jours et ce n'est vraisemblablement qu'à partir d'un certain stade de développement ovocytaire qu'elle commence à construire son nid et à récolter du pollen. De ce fait, la participation de l'abeille à la pollinisation sera plus efficace si l'état de maturité auquel nous venons de faire allusion coïncide avec le début et la pleine floraison, au moment où précisément les températures peuvent être inférieures à 13 °C; ces températures étant défavorables à l'activité d'*Apis mellifica*.

Reçu pour publication en mai 1975.

Eingegangen im Mai 1975.

## REMERCIEMENTS

Nous remercions Madame ROGER Sylviane du laboratoire de *Bures-sur-Yvette* qui a bien voulu se charger de la détermination des pollens.

## ZUSAMMENFASSUNG

Die Wildbienen, denen man im ländlichen Milieu des Pariser Gebietes begegnet, gehören zumeist zur Familie der Andrenidae. ANASIEWICZ (1971) hat im Verlauf einer Reihe von Untersuchungen in einer Obstanlage in der Nähe von Lublin/Polen die gleiche Beobachtung gemacht.

Wir haben unsere Untersuchungen mit den Arten begonnen, deren Flugzeiten im Verhältnis zur Blütezeit der Birnen- und Apfelbäume am längsten dauern. In Übereinstimmung mit CHAMBERS (1946) sind wir tatsächlich der Ansicht, dass der Synchronismus von Bestäubungstätigkeit und Blütezeiten eine Funktion der mehr oder weniger lange währenden Flugperioden ist. Aus diesem Grunde haben wir *Andrena carantonica* Perez (Synonym *Andrena jacobi* Perkins), deren Flugzeit sich von Mitte April bis Ende Mai erstreckt, für unsere Arbeit ausgewählt.

Die Arbeit gründet sich auf die Untersuchung dreier Hauptfragen : die erste betrifft die Nestanlage, die zweite bezieht sich auf die relative Häufigkeit der Flüge als Folge von Temperaturschwankungen, die dritte befasst sich mit der Zusammensetzung der Pollenlasten von *Andrena carantonica*. Im zweiten Fragenkomplex wird das Verhalten der Wildbienen mit dem von *Apis mellifica* L. zum gleichen Zeitpunkt verglichen.

Das Ziel der im Glashaus durchgeführten Aufzuchten war die Erforschung der Nestanlage dieser Biene. Eine Erläuterung der Ergebnisse ist jedoch recht schwierig, da es jederzeit möglich ist, eine atypische Nestkonstruktion anzutreffen, wenn sich das Leben des Insekts ausserhalb des natürlichen Milieus abspielt. Deshalb berichten wir hier nur von Nesteigenschaften, wie sie vermutlich in der freien Natur ebenfalls vorkommen.

Beim Nestbau hatten die Bienen die Wahl zwischen einem tonigen und einem sandigen Lehm. Der Nestbau erfolgt in beiden Böden, doch wird der sandige Lehm von den Bienen bevorzugt, da die Erde 30-40 cm ausgehoben wird.

Wie auch der Boden beschaffen sein mag, der Hauptgang erreicht eine Tiefe von 20-30 cm. Im allgemeinen sind die Zellen bei 18-20 % Bodenfeuchtigkeit im tonigen Lehm und 11-12 % Bodenfeuchte im sandigen Lehm zwischen 15 und 30 cm lang.

Die verschiedenen Nesttypen der primitiven Bienen werden durch die Lage der Zellen im Boden bestimmt : sie stossen aneinander, sind gestielt oder ungestielt, manchmal zu einer Wabe zusammengefasst und von einer Grube umgeben.

Die Brutzelle von *A. carantonica* liegt waagrecht in der Erde; bei Verlängern des Nebenganges kann sie 20 mm vom Hauptgang entfernt sein (Abb. 6). Folglich handelt es sich um eine gestielte Zelle von 15 mm Länge.

Mit beendeter Entwicklung haben sich Larven, die wir vom Glashaus ins Labor gebracht haben, gegen Ende Juli/Anfang August verpuppt. Die Imagines schlüpften Ende August oder Anfang September. Da es sich um eine Art handelt, die nur eine Generation im Jahr hervorbringt, liegt die Vermutung nahe, dass das Insekt unter natürlichen Bedingungen als Imago überwintert.

Die Flüge von *A. carantonica* erfolgen im Frühling zur Blütezeit der Golden delicious-Apfelbäume. Bei Temperaturen zwischen 10 °C und 16 °C kann die Zahl der fliegenden Wild-

bienen als konstant angesehen werden. Dagegen nimmt die Zahl der fliegenden Individuen von *Apis mellifica* bei Temperaturen über 13 °C stark zu. (Tab. 2 u. 3; s. 8 u. 9). Ausserdem sammelt *Andrena* eine verhältnismässig bedeutende Menge Pollen aus den Obstblüten. Der Pollen wird hauptsächlich aus Apfelblüten und aus Raps geerntet, obwohl die Rapsfelder etwa 1 km von der Obstanlage entfernt sind, während in unmittelbarer Nähe der Löwenzahn blüht. In diesem Biotop zeigt die Wildbiene eine ausgesprochene Vorliebe für Obst- und Rapspollen.

Die Untersuchungen des Verhaltens von *Andrena carantonica* machen deutlich, dass es sich einerseits um eine geringere Flugtätigkeit als bei *Apis mellifica* handelt, andererseits um einen gewissen Grad von Besonderheit der Ernährung. Dies letzte Kriterium deutet daraufhin, dass *Andrena* an der Bestäubung der Apfelblüten in der Obstanlage von La Minière bei Versailles beteiligt ist. Allerdings setzt die Pollensammeltätigkeit nicht unmittelbar nach dem Schlüpfen ein. Das Weibchen ernährt sich zunächst ein paar Tage auf den Blüten, und wahrscheinlich beginnt es erst mit Erreichen eines gewissen Stadiums der Ovarentwicklung mit dem Nestbau und dem Pollensammeln. Aus diesem Grund wird der Anteil dieser Bienen an der Bestäubung wirksamer sein, wenn der angesprochene Reifezustand mit dem Beginn der vollen Blüte zusammenfällt, zu einer Zeit also eintritt, wo die Temperaturen weniger als 13 °C betragen können und somit für die Tätigkeit von *Apis mellifica* ungünstig sind.

#### RÉFÉRENCES BIBLIOGRAPHIQUES

- ANASIEWICZ, 1971, Apoidea Hymenoptere visiting blossom of some fruit trees and black currant. *Polskie. Pismo. Entomol.*, t 42, 2-491-506.
- BATRA S.W.T., 1964, Behavior of the social bee, *Lasioglossum zephyrum*, (*Hymenoptera* : *Halictidae*). *Ins. Soc.*, 11, 159-185.
- BATRA S.W.T., 1968, Behavior of some social and solitary bees within their nests. *J. Kansas. Ent. Soc.*, 41 (1), 120-133.
- BRITTAIN W.H., NEWTON an, 1933, A study in relative constancy of hive bees and wild bees in pollen gathering. *Canad. J. Res.*, 9 (4), 334-349.
- BOHART G.E., 1952, Pollination by native insects. *Yearb. Agric. U.S. Dep. Agric.*, 107-121.
- CHAMBERS WH., 1946, An examination of the pollen loads of *Andrena* the species that visit fruit trees. *J. animal. Ecol.*, 15, 9-21.
- DINGEMANS-BAKELS F.N., 1972, The pollen collecting activities of some andrenide bees. *Extr. de Zav. Meded. Rijksmus nat. Hist. Leiden* 1972, 47, 465-467.
- HEDICKE H. 1930, *Apoidea. Die Tierwelt Mittel- Europas*, t, 5. 175-200, 1930.
- HEYDECKER W., 1972, La pollinisation précoce est indispensable quand l'année est froide. *Extr. Rev. Fr. Apicult.* 1972, n° 295.
- KNERER G., 1969 c, Synergistic evolution of halictine nest architecture and social behavior. *Canad. J. Zool.*, 47 (5), 925-930.
- KOCOUREK M. 1966, Prodrómus der Hymenopteren der Tschechoslowakei *Acta. faun. entomol. Musei nat. Pragae.*, 12, Sup. 2. Édité 30.VII. 1966.
- LANGRIDGE D.F., JENKINS P.T., 1970, Role of honey bees in pollination of apples. *Austr. Journ. of Exper. Agric. and Animal Husbandry*; 10, Juin 1970.
- LOUVEAUX J., MAURIZIO A., VORWOHL G., 1970, Internationale Kommission für Bienenbotanik der I.U.B.S. Methodik der Melissopalynologie. *Apidologie*, 1970, 1 (2), 193-209.
- MALYSHEV, 1936, The nesting habits of solitary bees. *E.O.S.* 11.201-309.
- MEIDELL O., 1958, *A terrarium to investigate solitary and parasitic bees, (Hymenoptera Apidae in a artificial climate)*. Zoological laboratory University. Oslo. Norway. Univer. Bergen. Arb. natur. R. 5, 16 p. 1958.
- MICHENER C.D., 1944, Comparative external morphology phylogeny and a classification of the bees. *Bull. Mus. N.H.* 82 fasc. 6, 151-326.

- OSGOOD, E.A., 1972, Soil characteristics of nesting sites of solitary bees associated with low-busch blueberry in Maine Orono, (Maine U.S.A.). The life sciences and Agricul. Exp. Station. Univer of Maine 1972. 8 pages.
- STEINER A.L., 1965, Mise au point d'une technique d'élevage d'Hyménoptères fouisseurs en laboratoire. *Bull. Soc. Ent. Fr.*, **70**, 12-19.
- STOCKHAMMER K. A., 1967. Nesting habits and life cycle of a sweat bee *Augochlora pura* (Hymenoptera : Halictidae). *J. Kans. Ent. Soc.*, **39**, (n° 2), 157-192.
- STOCKHAMMER K. A., 1967, Some notes on the biology of the blue sweat bee *Lasioglossum coeruleum* (Apoidea : Halictidae) *J. Kans. Ent. Soc.*, **40** (2), 177-189.