



HAL
open science

PHYSIOLOGIE DU DÉPLACEMENT DES SPERMATOZOIDES DANS LES VOIES GÉNITALES FEMELLES CHEZ LA BREBIS ET LA VACHE

L. Dauzier

► **To cite this version:**

L. Dauzier. PHYSIOLOGIE DU DÉPLACEMENT DES SPERMATOZOIDES DANS LES VOIES GÉNITALES FEMELLES CHEZ LA BREBIS ET LA VACHE. *Annales de zootechnie*, 1958, 7 (4), pp.281-306. <hal-00886691>

HAL Id: hal-00886691

<https://hal.science/hal-00886691v1>

Submitted on 11 May 2020

HAL is a multi-disciplinary open access archive for the deposit and dissemination of scientific research documents, whether they are published or not. The documents may come from teaching and research institutions in France or abroad, or from public or private research centers.

L'archive ouverte pluridisciplinaire **HAL**, est destinée au dépôt et à la diffusion de documents scientifiques de niveau recherche, publiés ou non, émanant des établissements d'enseignement et de recherche français ou étrangers, des laboratoires publics ou privés.



HAL Authorization

**PHYSIOLOGIE DU DÉPLACEMENT
DES SPERMATOZOÏDES
DANS LES VOIES GÉNITALES FEMELLES
CHEZ LA BREBIS ET LA VACHE**

PAR

L. DAUZIER

Station de Recherches de Physiologie animale
Centre national de Recherches zootechniques
Jouy-en-Josas.

PLAN DE MÉMOIRE

Introduction

CHAPITRE PREMIER

TECHNIQUES UTILISÉES

DISCUSSION DE LEURS CONDITIONS D'EMPLOI

- I. — Étude des techniques utilisées antérieurement**
- II. — Techniques utilisées**
- III. — Valeur des techniques utilisées**
 - 1° Comparaison de plusieurs méthodes au niveau des trompes de Fallope.
 - 2° Nombre de frottis nécessaires pour les pavillons et l'utérus.

CHAPITRE II

**LA MONTÉE DES SPERMATOZOÏDES DANS LE TRACTUS
GÉNITAL FEMELLE (ÉTUDE CHEZ LA BREBIS ET LA VACHE)**

- I. — Données bibliographiques**
- II. — Recherches personnelles**
 - 1° Étude chez la Brebis :
 - a) Vitesse de montée des spermatozoïdes.
 - b) Preuve expérimentale
 - c) Nombre de spermatozoïdes aux différents niveaux du tractus génital.

2° Étude chez la Vache :

- a) Vitesse de montée des spermatozoïdes.
- b) Nombre de spermatozoïdes aux différents niveaux du tractus génital.

III. — Discussion

CHAPITRE III

SURVIE ET POUVOIR FÉCONDANT DES SPERMATOZOÏDES DANS LE TRACTUS GÉNITAL FEMELLE (ÉTUDE CHEZ LA BREBIS)

I. — Données bibliographiques

II. — Recherches personnelles

- 1° Maintien du pouvoir fécondant des spermatozoïdes de Bélier dans le tractus génital de la Brebis
- 2° Durée de la période de fécondité des ovocytes de Brebis
- 3° Survie et résorption des spermatozoïdes de Bélier dans le tractus génital de la Brebis

CHAPITRE IV

MÉCANISMES PHYSIOLOGIQUES DE LA MONTÉE DES SPERMATOZOÏDES DANS LE TRACTUS GÉNITAL FEMELLE (ÉTUDE CHEZ LA BREBIS)

I. — Étude de la montée des spermatozoïdes dans le cervix

- 1° Documentation bibliographique
- 2° Résultats personnels

II. — Facteurs qui conditionnent la progression des spermatozoïdes dans l'utérus

- 1° Bibliographie
- 2° Recherches personnelles :
 - a) Étude *in vivo*.
 - b) Étude *in vitro*.
 - c) Interprétation des résultats.

III. — Facteurs qui conditionnent la progression des spermatozoïdes au niveau de la jonction utéro-tubaire

- 1° Résultats antérieurs
- 2° Recherches personnelles

IV. — Facteurs qui conditionnent la progression des spermatozoïdes dans les trompes de Fallope.

- 1° Résultats antérieurs
- 2° Résultats personnels

RÉSUMÉ — CONCLUSIONS

INTRODUCTION

L'Insémination artificielle chez les animaux domestiques a permis de préciser leur fertilité dans des conditions où les facteurs limitants physiologiques deviennent prépondérants puisque la semence est sélectionnée à partir d'éjaculats de mâles sains et sert à inséminer des femelles qui présentent des cycles œstriens et ont un rut relativement court.

Dans ces conditions on s'aperçoit que ces facteurs jouent un rôle important, puisque le taux réel de fécondité ne dépasse guère 60 p. 100 chez la Vache, ce qui revient à dire qu'il faut en moyenne deux interventions pour que la totalité des femelles saines soient fécondées.

On mesure donc tous les progrès qui pourraient être réalisés par une meilleure connaissance des mécanismes mis en jeu depuis le dépôt de la semence jusqu'à la gestation.

Pour qu'une femelle ait le maximum de chances d'être fécondée il faut donc pratiquer l'insémination à un moment tel que les gamètes mâles puissent se trouver vivants au voisinage de l'œuf peu de temps après sa ponte. Or l'œuf se déplaçant très lentement, les gamètes mâles doivent traverser presque tout le tractus femelle ; nous aurons donc à connaître deux variables :

— la durée de montée des spermatozoïdes, donc les mécanismes physiologiques de leur déplacement ;

— la durée de leur pouvoir fécondant dans les voies femelles.

Mais la fécondation chez les Mammifères s'opère dans des conditions telles que l'analyse des mécanismes mis en jeu pour le rapprochement des gamètes n'a pu être réalisée qu'incomplètement, et sans que des confrontations expérimentales suffisantes aient été tentées pour aboutir à une idée claire de leur enchaînement.

De là les contradictions *formelles*, que nous révèle l'analyse de la bibliographie ; qu'il s'agisse de la remontée des spermatozoïdes ou de leur survie dans les voies femelles, les affirmations opposées ne permettent pas de savoir quel en est leur déterminisme physiologique et par conséquent nous interdisent d'en tirer des renseignements susceptibles d'application dans les méthodes d'élevage des animaux domestiques.

Pour des raisons d'économie, nous avons fondé notre étude sur les Ovins, l'étendant aux Bovins quand cela nous a été possible, d'autant que ces problèmes se présentent sous des aspects identiques chez ces deux familles, comme nous avons pu le constater.

CHAPITRE PREMIER

**TECHNIQUES UTILISÉES
DISCUSSION DE LEURS CONDITIONS D'EMPLOI****I. — ÉTUDE DES TECHNIQUES UTILISÉES ANTÉRIEUREMENT**

Les auteurs qui ont étudié la montée des spermatozoïdes dans le tractus génital femelle ont imaginé, pour la recherche des gamètes mâles, des techniques variées adaptées à l'espèce qu'ils étudiaient mais qui peuvent être classées en 4 catégories :

1^o Fragmentation du tractus génital, qui est découpé en petits tronçons dans une solution saline, et recherche des spermatozoïdes parmi les débris cellulaires (LEWIS et WRIGHT, 1935, chez la Souris ; SKATKINE et RUMJANCEWA, 1948, chez la Brebis).

2^o Raclage de l'épithélium interne de l'appareil génital et suspension du produit recueilli dans un milieu physiologique où les spermatozoïdes sont recherchés. C'est la technique qu'ont utilisée YOCHEM (1929) chez la Rate ou le Cobaye, QUINLAN, MARE et ROUX (1932) chez la Brebis. AUSTIN (1948) a eu recours à une méthode voisine, chez la Lapine, ainsi que LAING (1944) chez la Vache, en réalisant des frottis, par pression sur des lames, de la muqueuse interne de fragments ouverts.

3^o Perfusion du tractus génital femelle avec une solution physiologique ou de l'eau distillée, soit en se bornant à reconnaître la présence des spermatozoïdes par examen, entre lame et lamelle, de quelques gouttes de perfusat (GREEN et WINTERS, 1935, chez la Brebis ; BLANDAU et MONEY, 1944, chez la Rate), soit en cherchant à apprécier leur densité à l'hématimètre (BLANDAU et ODOR, 1949, chez la Rate ; CHANG, 1951, chez la Lapine).

Chez la Brebis, KELLEY (1937), PHILLIPS et ANDREWS (1937) et SCHOTT et PHILLIPS (1941) étalent sur une lame, une partie du liquide perfusé, tandis que STARKE (1949) recherche les spermatozoïdes dans la totalité du perfusat recueilli sur une lame. BRADEN (1953) procède même avant la numération des spermatozoïdes de Lapin, à un enrichissement du perfusat, par centrifugation dans des tubes siliconés, après addition d'une goutte de détergent.

On peut rapprocher de cette technique de perfusion, la recherche des spermatozoïdes dans les bourses ovariennes de la Furette, par expulsion

de leur contenu sur une lame où les gamètes mâles sont décelés (HAMMOND et WALTON, 1934).

VAN DEMARK et MOELLER (1951) critiquent les techniques des auteurs précédents : le refroidissement du tractus provoquant, selon eux, une coagulation du contenu de la lumière ; aussi, ces chercheurs, après prélevement de l'appareil génital de la Vache, le maintiennent dans une solution physiologique à 38°C et retirent avec une seringue, le contenu du fragment qu'ils déposent sur une lame dans une goutte de solution saline.

4° Fistulation utérine. FLOREY et WALTON (1932) introduisent par une fistule utérine, une pipette humidifiée, avec du Ringer, dans la lumière de l'utérus de la Lapine, et par succion, retirent un échantillon du contenu utérin, tandis que, EVANS (1933) collecte directement le liquide séminal présent dans les cornes utérines de la Chienne au cours du rapprochement sexuel.

Chez la Femme, ces possibilités d'exploration ne pouvant être utilisées, la détection des gamètes mâles se limite généralement au col utérin. Elle est réalisée, selon le test de Simms-Huhner, par aspiration et examen du mucus cervical ; on arrive cependant à explorer l'utérus, par prélèvement fundique au moyen d'une canule dans laquelle on introduit une fine pipette (FERIN, 1948 ; PALMER et RAKOS, 1950).

Ces dernières méthodes bien qu'ayant l'avantage de pouvoir être utilisées *in vivo* ne permettent pas une précision suffisante dans la localisation des spermatozoïdes.

II. — TECHNIQUES UTILISÉES

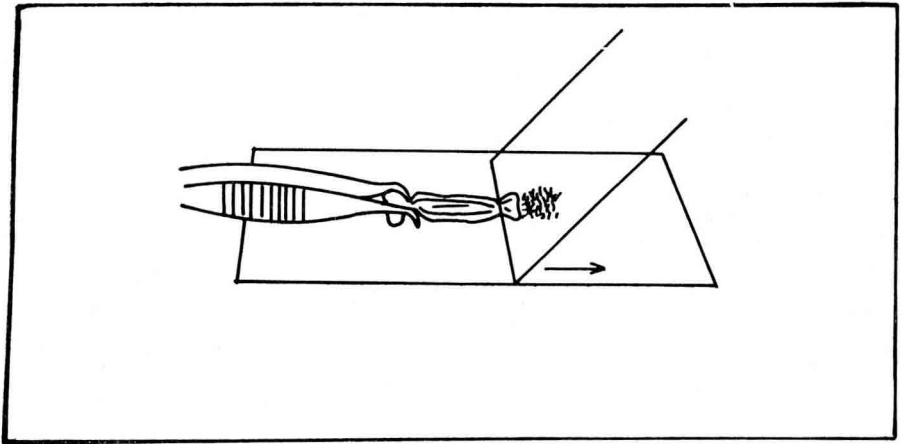
Dès l'égorgement des animaux, l'appareil génital est prélevé, en prenant le maximum de précautions pour éviter tout apport accidentel de spermatozoïdes. Posé sur une feuille neuve de papier filtre, le tractus est débarrassé des tissus adjacents, puis fractionné avec des ciseaux (chaque paire ne servant qu'une fois) de sa partie ovarienne vers sa partie vaginale, pour arrêter toute progression des spermatozoïdes.

Au niveau des trompes de la Brebis, nous avons choisi pour la recherche des spermatozoïdes, une technique qui permet pour ces régions où les spermatozoïdes sont peu nombreux, d'obtenir leur nombre total par fragment contrôlé : en maintenant au moyen d'une pince, une extrémité du tronçon des trompes à étudier, et, en pressant fortement avec la tranche d'une lame pour histologie, de la partie fixée vers la partie libre, on arrive à expulser tout le contenu de la lumière, ainsi que l'épithélium tubaire interne, sur une lame où ils sont étalés. (Dessin.)

Ces frottis sont faits sur des fragments de 2 mm d'ampoule et 4 mm d'isthme pour que la lecture des frottis, pas trop épais, soit facile et sûre.

Dans ces conditions, tous les spermatozoïdes présents dans la portion étudiée sont récupérés.

Toutefois, pour l'étude expérimentale des mécanismes de la progression des spermatozoïdes, à la jonction utéro-tubaire et, dans les trompes, cette technique n'a pu être utilisée, des spermatozoïdes pouvant être présents par suite d'inséminations localisées, sur la partie externe de ces régions, partie qui risque d'être en contact avec la lame. Dans ces cas, nous avons perfusé des fractions de trompes soigneusement disséquées pour dérouler les anses. Une aiguille émoussée, abouchée avec une seringue pleine d'eau distillée, est introduite dans les trompes, et fortement serrée dans la zone de pénétration, pour éviter tout reflux du liquide de perfusion. L'extrémité libre de la trompe est dirigée avec une pince, au-dessus



d'une lame, où le perfusat est collecté. Après dessiccation, la totalité du perfusat est traitée comme les frottis précédents. Pour éviter ou détecter tout apport accidentel de spermatozoïdes en début et fin d'expérience, deux lames témoins sont conduites parallèlement, en y déposant le même volume du liquide utilisé mais, sans perfusion des fragments d'oviducte.

Nous avons également, en prenant la précaution de perfuser sur plusieurs lames successives, utilisé cette technique dans la recherche des spermatozoïdes dans les trompes de Fallope de la Vache, les frottis réalisés par expulsion du contenu tubaire étant épais et difficiles à lire.

Pour les pavillons et l'utérus, nous prélevons sur des tronçons préalablement fendus longitudinalement, une surface constante, avec un tube emporte-pièce, puis effectuons par pression de la surface de la muqueuse sur des lames, trois frottis successifs avec le même fragment, pour obtenir une valeur aussi exacte que possible, du nombre de spermatozoïdes présents.

Les frottis, ainsi réalisés aux différents niveaux du tractus sont fixés

à l'alcool 90°, puis colorés au rose Bengale. Après rinçage par écoulement d'un filet d'eau sur la tranche de la lame, l'absence de décollement des gamètes étant vérifiée sur des lames témoin, les frottis sont séchés puis examinés. La recherche systématique des spermatozoïdes colorés est faite par exploration complète de la lame par bandes horizontales sur la platine d'un microscope (grossissement $\times 60$) ; dans les cas douteux de débris cellulaires ayant une forme voisine des spermatozoïdes une vérification est faite avec le grossissement $\times 300$.

Pour la recherche des spermatozoïdes vivants, nous avons recours à la méthode de SKATKINE et RUMJANCEWA (1948). Pour cela, par grattage avec la tranche d'une lame, nous récupérons des fragments de la muqueuse interne qui sont déposés dans quelques gouttes de sérum physiologique à 37°C pour examen entre lame et lamelle, à l'aide d'un microscope à contraste de phase (oculaire $\times 5,6$; objectif $\times 25$). Pour éviter toute omission, après brassage de quelques gouttes de sérum physiologique déposées et étalées sur la muqueuse utérine, nous en prélevons une certaine quantité, examinée entre lame et lamelle, pour la détection des gamètes mâles vivants éventuellement présents.

III. — VALEUR DES TECHNIQUES UTILISÉES

Des fautes initiales nous ayant montré qu'il faut prendre *des précautions rigoureuses dans le nettoyage et l'utilisation du matériel*, nous n'utilisons qu'une fois les pinces et ciseaux, traités au mélange sulfo-chromique chaud, puis rincés à l'eau courante, pour faire disparaître tout spermatozoïde présent. En outre, nous n'avons recours qu'à de la verrerie et des produits neufs, n'ayant jamais été en contact avec le matériel utilisé couramment au laboratoire. Toutes les fois que ces précautions fondamentales furent délaissées, nos résultats furent erronés comme nous l'a prouvé l'étude des lames témoins.

Indépendamment des précautions prises pendant les manipulations, nous avons vérifié la valeur de nos techniques.

1° Comparaison de plusieurs méthodes au niveau des trompes de Fallope.

a) Nous comparons dans ce but, les nombres de spermatozoïdes trouvés par frottis à ceux obtenus à partir de coupes de 10 μ sériées, longitudinales, de fragments préalablement ligaturés aux deux extrémités, et prélevés sur les mêmes oviductes (5 animaux utilisés). Une coloration des coupes à l'hématoxyline permet la détection des spermatozoïdes au microscope (oculaire $\times 5,6$; objectif $\times 25$). Les deux techniques donnent des résultats identiques, la présence ou l'absence de sperma-

tozoïdes étant observées simultanément, ce qui nous a permis d'abandonner les coupes sériées pour le travail de routine, l'étude d'un seul fragment exigeant plusieurs jours de travail à plusieurs personnes.

b) Après avoir dépouillé les résultats obtenus par frottis, et fixé les intervalles de temps entre le coït et le prélèvement du tractus, nécessaires à la présence de gamètes mâles dans l'isthme, nous avons confronté les données des frottis à celles obtenues après la perfusion.

Il ressort du tableau I que les spermatozoïdes sont trouvés dans la même région du tractus, et non plus près de l'ovaire, au même moment par rapport au coït. La technique de perfusion permet toutefois de dénombrer plus de spermatozoïdes dans les trompes, ce qui est normal, puisque le fragment étudié est beaucoup plus long dans ce cas (4-5 cm).

TABLEAU I

| Technique | Intervalle Coït-Prélèvement du tractus | Numéro Brebis | Côté | Nombre de spermatozoïdes | | | |
|-----------------------|--|---------------|------|----------------------------|--------------------------|------------------|-------------------|
| | | | | Sommet des cornes utérines | Zone médiane de l'isthme | Zone sup. Isthme | Zone inf. Ampoule |
| Perfusion des trompes | 4 heures | 92 | G | 0 | 0 | 0 | 0 |
| | | 76 | D | 48 | 4 | 0 | 0 |
| | | | G | 8 | 0 | 0 | 0 |
| | | 54 | D | 3 | 2 | 0 | 0 |
| | | | G | 60 | 9 | 0 | 0 |
| | | D | 58 | 91 | 0 | 0 | |
| Frottis | 4 heures | 1431 | G | 14 | 0 | 0 | 0 |
| | | 1400 | D | 53 | 3 | 0 | 0 |
| | | | G | 453 | 1 | 0 | 0 |
| | | 236 | D | 24 | 0 | 0 | 0 |
| | | | G | 77 | 0 | 0 | 0 |
| | | D | 32 | 0 | 0 | 0 | |

2° Nombre de frottis nécessaires pour les pavillons, l'utérus et les cornes utérines.

La numération des gamètes sur les trois frottis successifs réalisés à un même niveau de tractus ayant montré que la troisième lame ne contenait jamais plus de 16 p. 100 du nombre total de spermatozoïdes recueillis sur les trois lames, nous avons conclu, d'une part que la technique de prélèvement par frottis, pour les organes mentionnés, permet d'obtenir une valeur exacte du nombre de spermatozoïdes présents, d'autre part qu'il est pratiquement inutile d'effectuer un troisième frottis pour chaque prélèvement (tableau II).

En outre, les pourcentages du nombre de spermatozoïdes trouvés sur la deuxième lame au nombre de spermatozoïdes comptés sur les deux premières lames, sont répartis autour d'une moyenne de 15,4, leur dis-

tribution étant représentée sur la figure 1. En effectuant un seul frottis avec chaque fragment, on a donc une approximation suffisante du nom-

TABLEAU II

Pourcentage du nombre de spermatozoïdes comptés sur la troisième lame par rapport au nombre de spermatozoïdes comptés sur les 3 lames

| | | |
|------------------|--------|--------|
| 9,5 % | 9,2 % | 0,8 % |
| 7,3 % | 9,1 % | 1,6 % |
| 4,8 % | 3,7 % | 13,1 % |
| 14,5 % | 0,7 % | 9,8 % |
| 7,2 % | 16,7 % | 5,2 % |
| 5,6 % | 8,2 % | |
| Moyenne = 7,4 | | |
| Écart-type = 4,5 | | |

bre de spermatozoïdes présents, d'autant que lorsqu'un ou deux spermatozoïdes seulement sont dénombrés sur le premier frottis, il n'en a jamais été trouvé sur les deuxième et troisième lames.

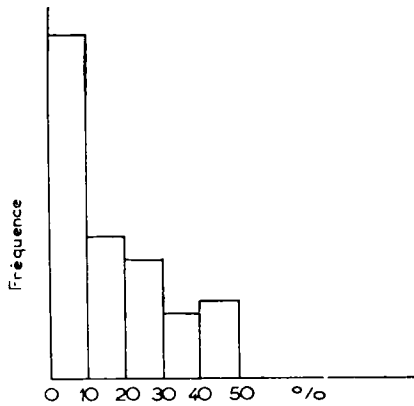


FIG. 1.

L'analyse physiologique de la progression des spermatozoïdes comme nous le verrons, a totalement confirmé la valeur de la méthode des frottis et son exactitude.

CHAPITRE II

**LA MONTÉE DES SPERMATOZOÏDES
DANS LE TRACTUS GÉNITAL FEMELLE
(Étude chez la Brebis et chez la Vache).**

I. — DONNÉES BIBLIOGRAPHIQUES

Chez certaines espèces, les auteurs sont unanimes dans l'estimation des durées de montée des spermatozoïdes, soit très brèves, soit très longues, alors que dans d'autres cas, ils aboutissent à des résultats opposés, les progressions quasi-instantanées des spermatozoïdes signalées par les uns, étant contestées par ceux qui trouvent des vitesses de montée beaucoup plus faibles.

Ainsi LEWIS et WRIGHT (1935) ont observé chez la Souris, que les spermatozoïdes atteignent le sommet des trompes en 15 minutes. Chez la Rate, HARTMANN et BALL (1930), GENELL (1932), ROSSMAN (1937), FARIS (1942) signalent que quelques minutes après l'éjaculation, les spermatozoïdes de Rat sont disséminés dans les cornes utérines, BLANDAU et MONEY (1944) constatent qu'à 15 minutes, les spermatozoïdes sont présents dans l'ampoule de 20 % des rates inséminées, de 62 p. 100 à 30 minutes, et de 86 p. 100 à 45 minutes. Ces auteurs n'ont pas étudié de temps inférieur à 15 minutes, alors que pour WARREN (1938) les spermatozoïdes atteignent le sac périoovarien en 1 minute et demie.

FLOREY et WALTON (1932) chez le Cobaye, EVANS (1933) chez la Chienne, récupèrent des spermatozoïdes au niveau de fistules utérines aussitôt après le coït. Chez cette dernière espèce, WHITNEY (1927) trouve des gamètes mâles dans les bourses ovariennes, 20 minutes après le début du rapprochement sexuel.

Au contraire, chez le Furet, pour HAMMOND et WALTON (1934) les spermatozoïdes sont au voisinage de l'ovaire 6 heures après le coït. Il en est de même pour la Lapine, puisque, si CHANG (1952) signale une durée de montée des spermatozoïdes de 1 heure, la plupart des auteurs trouvent que les gamètes mâles mettent plusieurs heures pour traverser le tractus génital : 2 h 45 pour HENSEN (1876), 3 heures pour PARKER (1930), 4 heures pour HEAPE (1905), HAMMOND (1934), SAN MARTIN (1951), BRADEN (1953), 6 à 8 heures pour SKATKINE et RUMJANZEWA (1948).

Chez la Brebis, les résultats se contredisent nettement. C'est ainsi que QUINLAN, MARE et ROUX (1932), GREEN et WINTERS (1935), KELLEY (1937) ont évalué la durée de montée à un minimum de 5-6 heures, LOPYRIN et LOGINOVA (1939) à 8 h 40 mn, tandis que PHILLIPS et ANDREWS (1937) estiment que, dans la plupart des cas, les spermatozoïdes atteignent le pavillon en moins de 30 minutes. SCHOTT et PHILLIPS (1941), STARKE (1949) approuvent les conclusions de ces auteurs, et admettent qu'en moins de 20 minutes (à partir de 6 minutes, STARKE, 1949), il est possible de retrouver des spermatozoïdes dans la partie terminale des trompes.

| Espèce | Auteurs | | Durée de montée des spermatozoïdes | | Niveau du tractus génital femelle atteint par les spz. |
|--------|----------------------|------|------------------------------------|-----------|--|
| | | | minutes | heures | |
| Souris | Lewis, Wright | 1935 | 15 mn | | Partie supér. Trompes Fallope |
| Rate | Hartman, Ball | 1939 | quelques minutes | | Cornes utérines Ampoule Sac périovarien |
| | Rossmann | 1937 | | | |
| | Faris | 1942 | | | |
| | Blandau, Money | 1944 | 15 mn | | |
| | Warren | 1938 | 1 mn 30 s | | |
| Lapine | Skatkine, Rumjancewa | 1948 | | 6 — 8 h. | Partie supér. Trompes Fallope |
| | Heape | 1905 | | 4 heures | <i>idem</i> |
| | Hammond | 1934 | | | |
| | San Martin | 1951 | | | |
| | Braden | 1953 | | 3 heures | <i>idem</i> |
| | Parker | 1939 | | | |
| | Hensen | 1876 | | 2 h 45 mn | <i>idem</i> |
| | Chang | 1952 | | 1 heure | <i>idem</i> |
| | Florey, Walton | 1932 | 20 mn | | Cornes utérines |
| Brebis | Lopyrin, Loginova | 1939 | | 8 h 40 mn | Partie supér. Trompes Fallope |
| | Quinlan, Mare, Roux | 1932 | | 5 heures | <i>idem</i> |
| | Green, Winters | 1935 | | | |
| | Kelley | 1937 | | 30 mn | <i>idem</i> |
| | Phillips, Andrews | 1937 | | | |
| | Schott, Phillips | 1941 | 20 mn | | |
| | Starke | 1949 | 6 mn | | |
| Vache | Brewster, May, Cole | 1940 | | 5 h 30 mn | <i>idem</i> |
| | Beschlebnov | 1938 | | 4 heures | <i>idem</i> |
| | Van Demark, Moeller | 1951 | 2 mn 30 s | | <i>idem</i> |

On relève des contradictions aussi nettes chez la Vache. Pour BESCHLEBNOV (1938), les premiers spermatozoïdes atteignent l'ampoule 4 heures après l'accouplement ; de même BREWSTER, MAY et COLE (1940) signalent des durées voisines de 5 h 30 chez la Vache et 4 h 25 chez la Génisse, tandis que VAN DEMARK et MOELLER (1951) les trouvent dans la partie supérieure des trompes dès deux minutes et demie après le coït.

II. — RECHERCHES PERSONNELLES

1^o Étude chez la Brebis.

a) **Vitesse de montée des spermatozoïdes de Bélier.** — 27 Brebis ont été accouplées dès l'apparition des chaleurs et 35 autres vers la fin de celles-ci (Brebis de races Ile-de-France, 37 ; Solognottes, 14 ; Berrichonnes du Cher, 6 ; Mérinos de Rambouillet, 5).

Les résultats obtenus en début de rut, sont présentés dans le tableau III quand l'intervalle entre le coït et le prélèvement est inférieur ou égal à 1 heure, et dans le tableau IV pour les intervalles supérieurs.

TABLEAU III

| Numéro Brebis | Race | I | Cervix | | | Utérus | Cornes | | | Bas Ist. | Milieu Isthme | Côté |
|---------------|---------------|------|--------|--------|--------|--------|----------|----------|----------|----------|---------------|--------|
| | | | Entrée | Milieu | Sortie | | Bas | Mil. | Som. | | | |
| 126 | Ile-de-France | 15 m | ∞ | 2 500 | 0 | 0 | 0 | 0 | 0 | 0 | 0 | G D |
| 135 | Ile-de-France | 15 m | ∞ | 1 | 0 | 0 | 0 | 0 | 0 | 0 | 0 | G D |
| 2 | Berrichonne | 15 m | ∞ | 1 | 0 | 0 | 0 | 0 | 0 | 0 | 0 | G D |
| 143 | Ile-de-France | 30 m | ∞ | | ∞ | 832 | 1 5 | 0 0 | 0 0 | 0 0 | 0 0 | G D |
| 1400 bis | Solognote | 30 m | ∞ | | 304 | 1 | 1 | 0 | 0 | 0 | 0 | G D |
| 020 | Berrichonne | 30 m | ∞ | | 100 | 0 | 0 | 0 | 0 | 0 | 0 | G D |
| 97 | Ile-de-France | 60 m | ∞ | | 0 | 0 | 0 | 0 | 0 | 0 | 0 | G D |
| 1052 | Solognote | 60 m | ∞ | | ∞ | 467 | 34 96 | 19 31 | 22 61 | 1 0 | 0 0 | G D |
| 175 | Ile-de-France | 60 m | ∞ | | 5 | 0 | 2 | 0 | 0 | 0 | 0 | G D |

I = Intervalle entre l'accouplement et le prélèvement du tractus génital.

∞ = Nombre de spermatozoïdes \geq 5 000.

On constate que les spermatozoïdes sont parvenus au milieu du col de l'utérus 15 minutes après l'accouplement et ont franchi le cervix en 30 minutes. Le sommet des cornes utérines est atteint au bout de 2 heures chez 2 brebis sur 3 et de 1 heure dans un seul cas.

La montée des spermatozoïdes dans les oviductes est plus lente, on en trouve au milieu de l'isthme à partir de 6 heures et au milieu de l'ampoule à partir de 8 heures.

Des vitesses de montée plus grandes, du moins dans la partie cervico-utérine, ont été obtenues avec les Brebis accouplées vers la fin des chaleurs (tableaux V et VI).

En effet, le cervix est franchi en 30 minutes et dans un cas, il l'est même 15 minutes après le coït. Les spermatozoïdes sont présents au sommet des cornes, chez 2 des 6 Brebis abattues, 30 minutes (l'une) et 1 heure (l'autre), après l'accouplement, mais ils n'atteignent jamais le milieu de l'isthme avant 4 heures et le pavillon avant 9 heures.

TABLEAU IV

| Numéro Brebis | Race | I | Utérus | Cornes | | | Mil. Ist. | Mil. Amp. | Pavillon | Côté |
|------------------|---------------|------|--------|-------------|-------------|----------------|--------------|--------------|----------|--------|
| | | | | Bas | Mil. | Som. | | | | |
| 1 421 | Solognote | 2 h | 61 | 535 151 | 258 307 | 5 993 2 630 | 0 0 | 0 0 | 0 0 | G D |
| 1 411 | Solognote | 2 h | 2 783 | 0 | 0 | 0 | 0 | 0 | 0 | G D |
| 107 | Ile-de-France | 2 h | 10 | 1 | 0 | 2 | 0 | 0 | 0 | G D |
| 68 | Berrichonne | 6 h | 68 | 3 | 13 | 12 | 3 | 0 | 0 | G D |
| 1 409 | Solognote | 6 h | 3 000 | 25 1 680 | 39 4 300 | 178 ∞ | 0 2 | 0 0 | 0 0 | G D |
| 1 401 | Solognote | 6 h | 160 | 62 | 170 | 258 | 13 | 0 | 0 | G D |
| 1 062 | Solognote | 8 h | 230 | 43 439 | 185 872 | 1 200 495 | 3 2 | 0 0 | 0 0 | G D |
| 1 057 | Solognote | 8 h | 280 | 500 24 | 92 52 | 535 500 | 1 3 | 0 1 | 0 0 | G D |
| 1 419 | Solognote | 9 h | ∞ | 34 2 331 | 11 1 806 | 163 2 739 | 0 0 | 0 2 | 0 0 | G D |
| 125 | Ile-de-France | 12 h | 61 | 513 1 | 202 8 | 924 58 | 2 1 | 0 0 | 0 0 | G D |
| 134 bis | Berrichonne | 12 h | | 5 36 | 2 70 | 38 16 | 0 0 | 0 1 | 0 0 | G D |
| 141 | Ile-de-France | 13 h | | 54 299 | 31 8 | 20 62 | 0 0 | 0 0 | 0 0 | G D |
| 124 | Ile-de-France | 14 h | 204 | 59 51 | 26 4 | 204 62 | 2 17 | 0 0 | 0 0 | G D |
| 188 | Ile-de-France | 14 h | 550 | 19 109 | 36 1 785 | 0 230 | 0 243 | 0 5 | 0 1 | G D |

TABLEAU V

| Numéro Brebis | Race | I | Cervix | | Utérus | Cornes | | | Isthme | | Côté |
|------------------|------------------------|------|--------|--------|--------|----------|---------|---------|--------|--------|--------|
| | | | Entrée | Sortie | | Bas | Mil. | Som. | Bas | Mil. | |
| 1 414 | Solognote | 15 m | ∞ | 1 815 | 43 | 0 0 | 0 0 | 0 0 | 0 0 | 0 0 | G D |
| 168 | Ile-de-France | 30 m | ∞ | 3 | 0 | 0 0 | 2 0 | 0 0 | 0 0 | 0 0 | G D |
| 289 | Mérinos Rambouillet | 30 m | ∞ | 251 | 2 | 0 2 | 0 0 | 0 2 | 0 0 | 0 0 | G D |
| 155 | — | 30 m | ∞ | 364 | 2 | 0 0 | 0 0 | 0 0 | 0 0 | 0 0 | G D |
| 182 | — | 60 m | ∞ | 3 000 | 2 686 | 10 13 | 1 5 | 0 0 | 0 0 | 0 0 | G D |
| 178 | — | 60 m | ∞ | 677 | 45 | 15 1 | 18 2 | 35 1 | 3 0 | 0 0 | G D |
| 102 | — | 60 m | ∞ | 384 | 12 | 0 1 | 0 0 | 0 0 | 0 0 | 0 0 | G D |

Sur les figures 2 et 3, où l'abscisse représente les heures et l'ordonnée les longueurs parcourues par les spermatozoïdes (la longueur moyenne du tractus de l'extrémité postérieure du cervix au pavillon étant de 38 cm), on porte les valeurs qui indiquent le niveau atteint par les spermatozoïdes.

TABLEAU VI

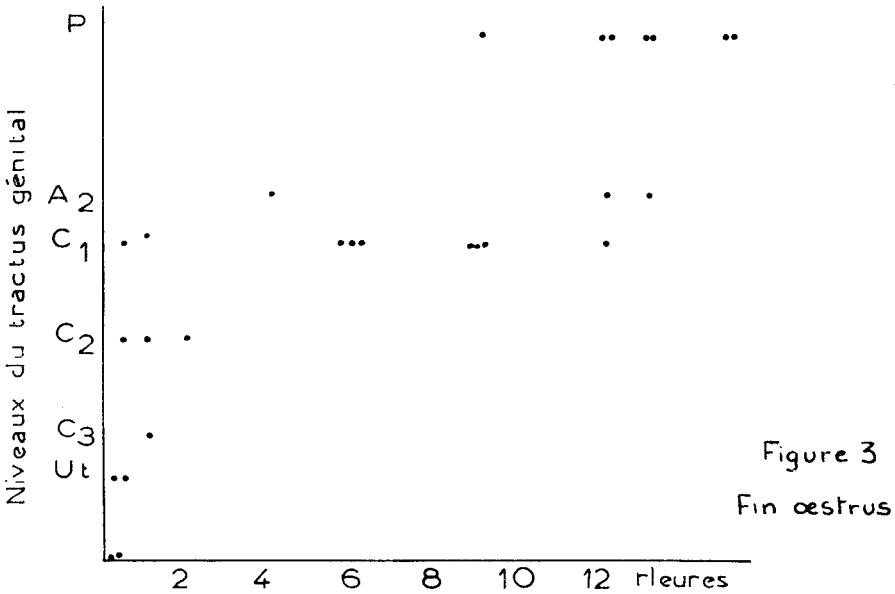
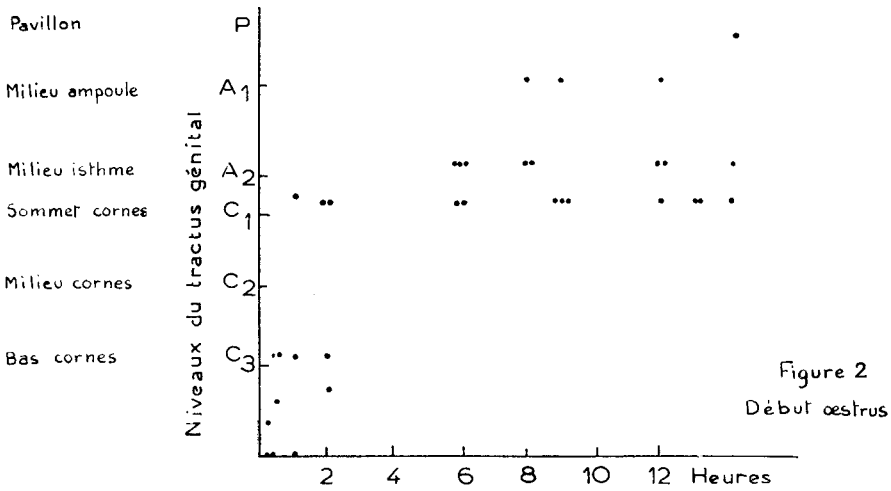
| Numero Brebis | Race | I | Utérus | Cornes | | | Mil. Isth. | Mil. Amp. | Pavillon | Côté |
|------------------|---------------|------|--------|--------|-------|-------|---------------|--------------|----------|------|
| | | | | Bas | Mil. | Som. | | | | |
| 154 | Ile-de-France | 2 h | 78 | 19 | 33 | 0 | 0 | 0 | 0 | G |
| | | | | 2 | 0 | 0 | 0 | 0 | 0 | D |
| 1.431 | Solognote | 4 h | 76 | 42 | 196 | 14 | 0 | 0 | 0 | G |
| | | | | 101 | 73 | 53 | 3 | 0 | 0 | D |
| 176 | Ile-de-France | 6 h | 2 215 | 190 | 118 | 7 | 0 | 0 | 0 | G |
| | | | | 103 | 107 | 38 | 0 | 0 | 0 | D |
| 172 | Ile-de-France | 6 h | 1 271 | 386 | 33 | 5 | 0 | 0 | 0 | G |
| | | | | 501 | 106 | 91 | 0 | 0 | 0 | D |
| 71 | Berrichonne | 9 h | 887 | 109 | 788 | 1 966 | 8 | 1 | 6 | G |
| | | | | 342 | 1 295 | 5 212 | 0 | 0 | 0 | D |
| 152 | Ile-de-France | 9 h | 314 | 118 | 48 | 298 | 0 | 0 | 0 | G |
| | | | | 403 | 1 810 | 2 702 | 0 | 0 | 0 | D |
| 151 | Ile-de-France | 12 h | ∞ | 396 | 28 | 2 209 | 1 | 2 | 2 | G |
| | | | | 384 | 593 | 496 | 440 | 0 | 0 | D |
| 160 | Ile-de-France | 12 h | | 1 177 | 546 | 300 | 431 | 1 | 2 | G |
| | | | | ∞ | 1 361 | ∞ | 16 | 1 | 3 | D |
| 187 | Ile-de-France | 12 h | ∞ | 286 | 161 | 4 393 | 0 | 0 | 0 | G |
| | | | | 113 | 817 | ∞ | 5 | 0 | 0 | D |
| 198 | Ile-de-France | 13 h | | 79 | 95 | | 101 | 37 | 8 | G |
| | | | | 82 | 379 | | 195 | 19 | 4 | D |
| 169 | Ile-de-France | 13 h | ∞ | 1 015 | 372 | 65 | 29 | 0 | 0 | G |
| | | | | 108 | 672 | 8 | 8 | 0 | 0 | D |
| 244 | Mérinos | 13 h | 3 150 | 141 | 122 | | 73 | 3 | 10 | G |
| | | | | 304 | 256 | | 81 | 10 | 12 | D |
| 80 | Berrichonne | 15 h | 44 | 3 | 1 | 443 | 0 | 0 | 1 | G |
| | | | | 111 | 41 | 720 | 0 | 0 | 0 | D |

La dispersion des points pour les Brebis abattues en début et en fin de rut, montre une grande variabilité individuelle. C'est ainsi que les spermatozoïdes atteignent le sommet des cornes utérines respectivement entre 9 heures et 13 heures après l'accouplement chez 5 Brebis accouplées en début de rut, et entre 9 heures et 12 heures chez 4 Brebis abattues en fin de rut.

Malgré cette grande variabilité, la corrélation entre les distances parcourues par les spermatozoïdes et le temps est de 0,72 et de 0,78 lorsque le coït a lieu en début et fin de rut.

Les coefficients de régression ont des valeurs significatives et égales (1,4), la régression n'étant toutefois pas linéaire. Les vitesses moyennes de montée des spermatozoïdes qu'expriment ces coefficients sont donc indépendantes du moment des chaleurs. Si les spermatozoïdes atteignent plus vite l'isthme et le pavillon en fin de rut, bien que les vitesses moyennes de progression soient identiques, c'est donc que certains facteurs peuvent retarder plus ou moins cette remontée, aussitôt après l'accouplement ;

on doit penser que c'est le cervix qui peut faciliter ou retarder, au départ, la progression des spermatozoïdes.



b) **Preuve expérimentale.** — Bien que nous étant assurés de la valeur de nos techniques, nous avons tenu à recouper ces résultats avec ceux obtenus par ligature du tractus génital de la Brebis, selon une technique utilisée chez la Lapine par ADAMS (1956) et GREENWALD (1956).

Une seule trompe est ligaturée, la deuxième servant de témoin. Nous opérons par laparotomie sous anesthésie au chloral, qui, comme nous le verrons dans notre étude sur le mécanisme physiologique de la montée des spermatozoïdes dans les voies femelles, n'empêche pas la progression des spermatozoïdes dans les cornes utérines et les trompes de Fallope de Brebis abattues quelques heures après l'intervention chirurgicale.

Les ligatures sont faites à différents niveaux des tractus génitaux, à des intervalles de temps par rapport au coït, légèrement inférieurs à la durée minimum de remontée des gamètes mâles estimée, d'après les résultats précédents, jusqu'à la zone ligaturée.

Dans ces conditions, les œufs récupérés, chez les Brebis abattues 3 jours après l'opération, doivent être fécondés du côté témoin et dégénérés du côté ligaturé, résultat que nous avons vérifié (tableau VII).

TABLEAU VII

| Zone de ligature | Temps minimum au bout duquel des spz ont été dénombrés dans cette zone | Intervalle entre le coït et la ligature | Nombre brebis utilisées | Nombre de brebis ayant des œufs fécondés | | Nombre moyen par œuf de spz présents dans la zone pellucide | |
|---------------------------|--|---|-------------------------|--|-------------|---|-------------|
| | | | | Côté ligaturé | Côté témoin | Côté ligaturé | Côté témoin |
| Bas de l'isthme. | 1 heure | 1 heure | 3 | 1 | 3 | 0 | 69 |
| Bas de l'isthme. | 1 heure | 30 min. | 4 | 0 | 3 | 0 | 166 |
| Milieu de l'isthme | 4 heures | 2 h. 30 m. | 4 | 0 | 3 | 0 | 8 |
| Milieu de l'ampoule | 8 heures | 6 heures | 4 | 0 | 3 | 0 | 6 |

Dans un seul cas, une fécondation a été obtenue, mais la ligature avait été réalisée au bas de l'isthme, 1 heure après le coït, moment où nous avons également dénombré des spermatozoïdes par frottis dans la même zone.

Des numérations de spermatozoïdes, ayant pénétré dans la membrane pellucide des œufs fécondés ou dégénérés, ont prouvé (tableau VII) que, du côté ligaturé, les œufs n'avaient été atteints par aucun gamète mâle, ce qui confirme les résultats obtenus par frottis et perfusion, sur la vitesse de progression des spermatozoïdes. Le petit nombre de spermatozoïdes présents dans les œufs de brebis corrobore les observations d'ADAMS (1956) chez la Lapine et prouve que chez la Brebis un petit nombre de spermatozoïdes seulement progressent dans les trompes de Fallope.

c) **Nombre de spermatozoïdes aux différents niveaux du tractus génital.** — L'étude de la vitesse de progression des spermatozoïdes ne nous fournit aucune donnée quantitative ; or, il est intéressant de connaître en fonction du temps, le nombre de gamètes mâles présents aux différents niveaux du tractus génital.

D'après les tableaux III, IV, V, VI, il y a de très grandes variations mises en évidence sur la figure 4, où l'ordonnée exprime la racine carrée du nombre (N) de spermatozoïdes trouvés dans la région du tractus génital indiqué en abscisse.

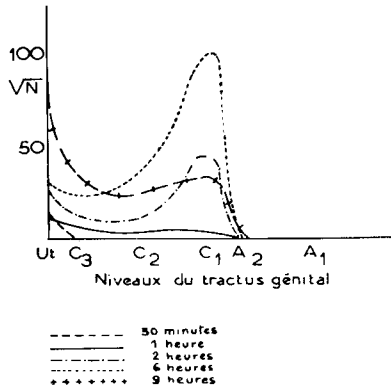


FIG. 4.

30 minutes après le coït, la plus grande quantité de spermatozoïdes se trouve dans l'utérus, leur nombre diminue en remontant vers le sommet des cornes.

A 2, 6, 9 et 12 heures, les courbes accusent un sommet en C₁, qui correspond à une accumulation des spermatozoïdes à l'extrémité supérieure des cornes utérines. La pente brusque de la courbe entre C₁ et A₂ (milieu de l'isthme) montre que seuls quelques spermatozoïdes progressent dans les trompes de Fallope.

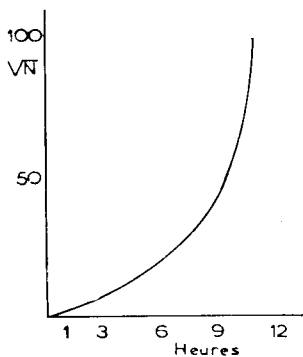


FIG. 5.

Dans un autre ordre d'idées, la figure 5 prouve que le nombre total de spermatozoïdes présents dans les cornes augmente jusqu'à 12 heures.

Néanmoins, les nombres de spermatozoïdes indiqués dans les tableaux III, IV, V, VI, montrent qu'il ne pénètre dans l'utérus et les cornes, qu'un faible pourcentage de la multitude (de l'ordre du milliard)

de permatozoïdes éjaculés dans le vagin, compte tenu de la proportion de la surface utérine prélevée (environ le 1/100 de la surface totale). Le cervix constituerait donc un obstacle à la remontée des spermatozoïdes et limiterait le nombre total de spermatozoïdes qui progressent dans le tractus, ce qui expliquerait pour une grande part, les variations, en valeur absolue, du nombre de spermatozoïdes trouvés en un même point du tractus chez des Brebis abattues à des temps comparables, variations qui apparaissent sur les tableaux III, IV, V et VI. On ne peut en effet imputer ces variations à des différences de la motilité du sperme et à des variations du nombre de spermatozoïdes anormaux, les contrôles du sperme effectués n'ayant pas révélé de différences appréciables entre les éjaculats.

2^o Étude chez la Vache.

10 Vaches ont été accouplées avec des Taureaux fertiles, et dont la qualité de la semence était régulièrement contrôlée. Après abattage, dès le prélèvement du tractus génital, la trompe est immédiatement ligaturée aux deux extrémités, puis déposée dans un bain à 38°C. En effet, VAN DEMARK et MOELLER (1951) prétendent que le refroidissement du tractus génital produit une coagulation du contenu de la lumière qui gêne la récupération des spermatozoïdes dans le perfusat. Contrairement à la Brebis, nous avons eu recours à la perfusion des trompes, utilisant l'eau tiède pour l'oviducte maintenu à 38°C, l'expulsion du contenu tubaire, par raclage, donnant des frottis difficiles à lire. Dans les cornes utérines, les spermatozoïdes ont été localisés par frottis, et comptés, dans la totalité de cet organe après perfusion, leur numération étant effectuée sur 1 cc de perfusat recueilli sur une lame neuve et coloré après séchage. On a ainsi une représentation plus exacte du nombre de spermatozoïdes, surtout quand il y en a peu, que par numération à l'hématimètre.

a) **Vitesse de montée des spermatozoïdes.** — Il ressort du tableau VIII que les spermatozoïdes sont présents dans le bas de l'isthme dès la 4^e heure après l'accouplement, mais ils n'atteignent pas la zone inférieure de l'ampoule avant 8 heures, et la partie supérieure, avant 12 heures, résultats que nous avons obtenus aussi bien du côté maintenu à 38°C, que du côté traité selon la technique utilisée pour les Brebis, c'est-à-dire manipulé à la température ambiante. Par aspiration du contenu des trompes de Fallope maintenues à 38°C (technique de VAN DEMARK et MOELLER), les résultats sont identiques.

Mais, comme chez la Brebis, il y a une grande variabilité dans la vitesse de montée des spermatozoïdes ; c'est ainsi que chez 2 vaches accouplées 8 heures auparavant les spermatozoïdes n'avaient atteint que le sommet des cornes utérines ; chez une vache abattue 12 heures après le coït, les spermatozoïdes n'étaient présents que jusqu'à la partie

inférieure de l'isthme. En outre, on constate parfois la présence, dans les cornes utérines, d'un mucus très clair et visqueux, qui peut exister en quantité assez abondante (jusqu'à une dizaine de cc).

TABLEAU VIII

| Intervalle coït-abattage | N° Vache | Présence des spermatozoïdes | | | | | | |
|--------------------------|----------|-----------------------------|--------|--------|--------------------|-------------|-------------|--------------|
| | | Cornes utérines | | | Trompes de Fallope | | | |
| | | Bas | Milieu | Sommet | Bas Isthme | Haut Isthme | Bas Ampoule | Haut Ampoule |
| 30 minutes..... | 25 | + | + | -- | -- | -- | -- | -- |
| | 27 | + | + | + | -- | -- | -- | -- |
| 1 heure..... | 8 | + | -- | -- | -- | -- | -- | -- |
| | 26 | + | + | + | -- | -- | -- | -- |
| 4 heures..... | 3 | + | + | -- | -- | -- | -- | -- |
| | 4 | + | + | + | + | -- | -- | -- |
| | 9 | + | + | + | -- | -- | -- | -- |
| 8 heures..... | 6 | + | + | + | -- | -- | -- | -- |
| | 7 | + | + | + | -- | -- | -- | -- |
| | 12 | + | + | + | + | + | + | -- |
| 12 heures..... | 5 | + | + | + | + | -- | -- | -- |
| | 16 | + | + | + | + | + | + | + |
| 16 heures..... | 15 | + | + | + | + | + | + | + |

b) Nombre de spermatozoïdes aux différents niveaux du tractus génital.

— Malgré de grandes variations individuelles (tableau IX), le grand nombre de spermatozoïdes présents dans les cornes utérines dès la 4^e heure après le coït, ne représente qu'une faible proportion des gamètes éjaculés dans le vagin, le cervix limitant leur progression.

Bien que le nombre de spermatozoïdes dans les trompes de Fallope augmente avec le temps, la jonction utéro-tubaire représente un 2^e obstacle majeur qui n'est franchi que par une infime proportion de spermatozoïdes (tableau IX), qui ont atteint le sommet des cornes utérines.

TABLEAU IX

| Intervalle coït-abattage | N° Vache | Nombre de spermatozoïdes | | | | | |
|--------------------------|----------|--------------------------|-------------------|--------------------|-------------|-------------|--------------|
| | | Cornes utérines | | Trompes de Fallope | | | |
| | | Moitié inférieure | Moitié supérieure | Bas Isthme | Haut Isthme | Bas Ampoule | Haut Ampoule |
| 4 heures..... | 9 | 28 706 | 54 900 | 2 | 0 | 0 | 0 |
| 8 heures..... | 12 | 1,58, 10 ⁸ | 99 740 | 514 | 5 | 11 | 0 |
| 12 heures..... | 16 | 165 000 | 224 900 | 3 276 | 1 240 | 97 | 38 |
| 16 heures..... | 15 | 204 380 | 65 750 | 2 383 | 114 | 118 | 3 |

III. — DISCUSSION

Nos résultats sur la montée des spermatozoïdes dans les voies femelles de la Brebis et de la Vache, sont en opposition complète avec ceux de PHILLIPS et ANDREWS (1937), SCHOTT et PHILLIPS (1941), STARKE (1949) chez la Brebis et de VAN DEMARK et MOELLER (1951) chez la Vache.

Alors que ces auteurs trouvent que les spermatozoïdes atteignent, dans la plupart des cas, la partie ovarienne des trompes de Fallope en quelques minutes, nous constatons en réalité, chez ces deux espèces, une vitesse de montée des spermatozoïdes beaucoup plus faible et une grande variabilité individuelle.

Les résultats identiques obtenus chez la Brebis par :

- frottis,
- perfusion,
- coupes sériées longitudinales de fragments ligaturés aux deux extrémités après leur prélèvement,
- ligature et recherche des œufs éventuellement fécondés, et numération des spermatozoïdes présents dans leur membrane pellucide, confirment la valeur de nos techniques tant chez la Vache que chez la Brebis.

Les observations opposées des auteurs, pour lesquels les spermatozoïdes progressent très vite, seraient vraisemblablement dues à des fautes techniques, car, dès que nous avons délaissé les précautions fondamentales que nous avons signalées, l'étude des lames témoins nous a prouvé que nos résultats, bien qu'identiques à ceux de ces chercheurs, étaient erronés.

Ces fautes techniques peuvent être de deux ordres :

— La plus courante résulte d'une pollution du matériel (ciseaux, pinces, lames, colorants), soit par des spermatozoïdes apportés accidentellement au cours des manipulations des parties du tractus riches en gamètes mâles, soit, par des spermatozoïdes présents sur du matériel déjà utilisé dans des expériences antérieures.

— Une autre cause d'erreur peut provenir d'une mauvaise interprétation des images vues au microscope, surtout en utilisant la technique de VAN DEMARK et MOELLER. En effet, avec examen des prélèvements du contenu tubaire, de très nombreuses cellules ciliées sont observées et il faut, en opérant sous fort grossissement, une très grande attention pour différencier certaines cellules ciliées des spermatozoïdes.

L'étude des variations du nombre de spermatozoïdes au niveau des tractus génitaux de la Brebis et de la Vache met en évidence le rôle important que joue le cervix dans la montée des spermatozoïdes. Le col de l'utérus se comporte comme un lieu d'accumulation des gamètes mâles puisqu'il y a dans l'utérus une arrivée continue de spermatozoïdes pendant les douze premières heures. Ces résultats sont à rappro-

cher de ceux de SKATIKNE et RUMJANZEWA (1948) et de GREEN et WINTERS (1935) qui ont signalé que le cervix de la Lapine et de la Brebis jouait le rôle d'un réservoir de spermatozoïdes, que ceux-ci quittaient progressivement pour monter dans le tractus.

En outre, le cervix constitue un obstacle à la progression des spermatozoïdes du vagin dans l'utérus, et limite le nombre de spermatozoïdes qui pénètrent plus avant dans le tractus.

AUSTIN (1949), CHANG (1951), BRADEN (1953) ont fait la même constatation chez la Lapine, ainsi que BLANDAU et ODOR (1949) chez la Rate.

Un deuxième obstacle à la progression des spermatozoïdes est représenté par la jonction utéro-tubaire qui n'est franchie que par quelques gamètes mâles, et chez la Brebis, la numération des spermatozoïdes présents dans la zone pellucide de l'œuf apporte une preuve supplémentaire de l'énorme gaspillage des spermatozoïdes. Il en est de même pour la Vache où nous n'avons pas trouvé plus de 4 650 spermatozoïdes dans l'ensemble des 2 oviductes, quelques dizaines de gamètes seulement atteignant l'ampoule.

Ces résultats confirment ceux de AUSTIN (1949), CHANG (1951), BRADEN (1953), qui observent dans les trompes de lapines accouplées, entre 1 000 et 6 480 spermatozoïdes.

On ne retrouve donc dans la partie supérieure des trompes de Fallope que quelques milliers de spermatozoïdes, qui constituent une infime proportion de ceux qui ont été émis dans le vagin.

La marge de sécurité pour que la fécondation se produise est donc faible, et il nous est arrivé de ne trouver à 12 heures aucun spermatozoïde dans l'oviducte de Brebis ou de Vache, ce qui expliquerait certains cas de stérilité relative.

CHAPITRE III

**SURVIE ET POUVOIR FÉCONDANT DES SPERMATOZOÏDES
DANS LE TRACTUS GÉNITAL FEMELLE
(Étude chez la Brebis).****I. — DONNÉES BIBLIOGRAPHIQUES**

Les auteurs ont fréquemment étudié le maintien de la motilité des spermatozoïdes, mais il est évident que c'est la durée du pouvoir fécondant des spermatozoïdes dans le tractus femelle et non leur durée de survie qui est importante, or, ces deux éléments ne sont pas obligatoirement liés, comme nous avons eu l'occasion de le signaler (DAUZIER, WINTENBERGER, 1952).

C'est de la précision avec laquelle on peut estimer le moment de l'ovulation que dépend l'exactitude de l'appréciation de la durée du pouvoir fécondant, puisque le moment du dépôt du sperme est connu ; or les erreurs que l'on peut commettre dans la détermination du moment de la rupture des follicules peuvent être supérieures à la durée du pouvoir fécondant des spermatozoïdes.

C'est pourquoi les seuls renseignements indiscutables que nous pouvons trouver dans la littérature concernent, soit les espèces à ovulation provoquée, soit les espèces chez qui la durée de survie des spermatozoïdes est très longue, l'estimation du moment de l'ovulation n'entraînant qu'une erreur relativement faible.

Une très longue conservation du pouvoir fécondant des spermatozoïdes a été signalée chez les Hibernants, par COURRIER (1923-1927), et REDENZ (1929) ; en effet, si certaines espèces de Cheiroptères s'accouplent à l'automne, puis au printemps, il en est (Pipistrelle) qui ne s'accouplent qu'une fois à l'automne. Dans ce cas les spermatozoïdes immobiles séjournent pendant l'hiver dans le tractus femelle, pour féconder les ovocytes pondus au printemps suivant, ce qui représente une conservation de 140 à 170 jours. Chez les Oiseaux aussi, certains auteurs ont signalé que les spermatozoïdes pouvaient conserver longtemps leur pouvoir fécondant, tout en restant mobiles dans les cryptes. Ainsi, les chiffres suivants de durée de fertilité des œufs de Poule après retrait du Coq ont été publiés : 11 jours (GILBERT, 1905) 14 jours (VAN DRIMMELEN, 1947), 19 jours (ELFORD, 1916). CURTIS et LAMBERT (1929) et NICOLAIDES

(1934) ont obtenu des durées moyennes de 10,7 à 14,8 jours avec un maximum de 29 jours.

Chez les Mammifères à ovulation provoquée, HAMMOND et ASDELL (1926), en inséminant les Lapines accouplées précédemment avec un mâle vasectomisé, ont pu évaluer à 30 heures la persistance du pouvoir fécondant. En opérant de la même manière, HAMMOND et WALTON (1934) n'ont abouti à aucun résultat chez le Furet ; ces auteurs attribuent leur échec à une expulsion du sperme déposé dans le vagin, le coït prolongé favorisant le franchissement du cervix par les spermatozoïdes.

Pour les raisons exposées, l'imprécision devient très grande chez les femelles à ovulation cyclique.

Chez la Souris, la motilité des spermatozoïdes cesse au bout de 12 heures (LEWIS et WRIGHT, 1935) ou de 13 h 30 (MERTON, 1939) leur pouvoir fécondant dans les voies femelles se maintenant pendant environ 6 heures (MERTON, 1939). La durée maximum de fécondité des spermatozoïdes de Rat est de 14 heures (SODERWALL et BLANDAU, 1941) la motilité cessant dans les 17 heures qui suivent le coït (YOCEM, 1929). Ces délais sont plus longs chez le Cobaye : 22 heures (SODERWALL et YOUNG, 1940), les spermatozoïdes pouvant être légèrement motiles 41 heures après copulation ou insémination artificielle (YOCEM, 1929).

LEWIS (1911) estime que, dans la plupart des cas, les spermatozoïdes du Verrat sont morts 24 heures après leur dépôt dans le tractus génital de la Truie, et exceptionnellement, 48 heures.

Chez la Brebis, les valeurs publiées pour la durée du pouvoir fécondant des spermatozoïdes de Bélier varient de 22 h 30 (ANDERSON, 1941) à 36-45 heures (QUINLAN, MARE et ROUO, 1932) avec des valeurs intermédiaires de 24 heures (GREEN et WINTERS, 1935), 33-36 heures (LOPYRIN et LOGINOVA, 1939), 34 heures (KELLEY, 1937), 34-36 heures (POLOVCEVA, 1938). L'incertitude qu'ont connue ces auteurs, quant au moment de l'ovulation, explique aisément ces écarts, mais la durée de conservation varie également selon les différentes régions du tractus ; c'est ainsi que chez la Brebis, QUINLAN, MARE et ROUX précisent que dans le cervix les spermatozoïdes peuvent survivre jusqu'à 48 heures.

BESCHLEBNOV (1938) trouve quelques spermatozoïdes de Taureau vivants 30 heures après le rapprochement sexuel, mais aucun à 48 heures, tandis que LAING (1944) évalue la durée du pouvoir fécondant des spermatozoïdes de Taureau à 30 heures. TRIMBERGER et DAVIS (1943) confirment ce point de vue, le pourcentage de Vaches fécondées diminuant rapidement quand l'insémination se situe avant la 12^e heure qui précède la fin du rut, tandis que, pour VANDESPLACHE et PAREDIS (1948) des spermatozoïdes conservés *in vitro* 3 jours, peuvent être fécondants après un séjour de 50 heures dans le tractus génital de la Vache. Par contre, KOZ-

LOVA (1935) et KIRILLOV (1944) ont établi que les spermatozoïdes survivent seulement 15 à 19 heures dans les voies génitales de la Vache.

Les spermatozoïdes d'Étalon conservent beaucoup plus longtemps leur pouvoir fécondant, la gestation étant possible quand le coït précède l'ovulation de 5-6 jours (HAMMOND, 1938 ; DAY, 1942 ; BURCKHARDT, 1949).

II. — RECHERCHES PERSONNELLES

1^o Maintien du pouvoir fécondant des spermatozoïdes de Bélier dans le tractus génital de la Brebis.

Bénéficiant d'une technique proposée par ORTAVANT, THIBAUT et WINTENBERGER (1948), nous avons pu obtenir très régulièrement l'ovulation 24 heures après le début des chaleurs chez la Brebis, ce qui nous a permis d'utiliser la Brebis avec la même sécurité que n'autorisaient, jusqu'alors, que les espèces à ovulation provoquée par le coït. Dès que la Brebis se laisse chevaucher par le Bélier boute-en-train, le rut étant détecté matin, midi, soir, on lui injecte 800 U. I. d'hormone gonadotrope sérique dans la veine jugulaire. Dans ces conditions, l'ovulation se produit 24 ± 1 heure après l'injection intraveineuse.

55 Brebis de races Boukhara, Berrichonne du Cher, Solognotte, furent accouplées à des intervalles variés par rapport à l'ovulation, avec des Béliers féconds utilisés seulement tous les deux ou trois jours. La fécondation des œufs fut contrôlée en abattant systématiquement les Brebis trois jours après l'accouplement. En effet, les œufs fécondés sont alors segmentés puisqu'ils ont 2 blastomères après 39,30 h (CLARK, 1934), 36 heures (GREEN et WINTERS, 1935), 36 à 42 heures (ROBINSON, 1951), 24 heures (WINTENBERGER, 1953). Les œufs collectés par perfusion, selon la technique décrite par THIBAUT (1949) sont recherchés et examinés sous une loupe binoculaire (avec un grossissement de 16 à 40) pour déterminer s'ils sont ou non segmentés. Mais la présence de pseudoblastomères dans l'œuf, dégénérés et non fécondés, pouvant être une cause d'erreur (THIBAUT, 1949), une étude histologique en est faite après fixation au Bouin-Hollande, double inclusion à la gélose-paraffine, coloration à l'hématoxyline ferrique de Régaud, de coupes de 10 μ (THIBAUT, 1949). Dès lors, aucune confusion n'est possible entre l'œuf fécondé segmenté et l'œuf dégénéré, non fécondé, fragmenté.

Le tableau X montre que 80 p. 100 des Brebis ont des œufs fécondés, si elles sont accouplées, pendant le rut, de 8 à 24 heures avant l'ovulation. Ce pourcentage qui tombe à 60 p. 100 lorsque le coït a lieu de 28 à 30 heures avant l'ovulation, donc avant l'œstrus, devient nul quand le rap-

prochement sexuel s'effectue de 32 à 40 heures avant la ponte des ovocytes. La conservation du pouvoir fécondant peut donc être évaluée à 30 heures.

TABLEAU X

Pourcentage de fécondation des œufs de Brebis accouplées avant l'ovulation (—), et accouplées après l'ovulation (+).

| | |
|-------------------|------|
| — 40 h | 0 % |
| — 32 à 34 h | 0 % |
| — 28 à 30 h | 60 % |
| — 23 à 24 h | 80 % |
| — 8 h | 80 % |
| — 4 h | 75 % |
| + 4 h | 80 % |
| + 8 à 10 h | 20 % |
| + 15 h | 0 % |

Cette chute de la fécondité du sperme séjournant dans les voies femelles a été observée chez la Rate (SODERWALL et BLANDAU, 1941), le Cobaye (SODERWALL et YOUNG, 1940), la Lapine (HAMMOND et ASDELL, 1926), ces auteurs constatant corrélativement une diminution de l'importance de la portée, c'est-à-dire du nombre de fœtus venant à terme. HAMMOND et ASDELL (1926) attribuent ce fait à la fécondation d'un plus petit nombre d'ovocytes, mais on pouvait penser que si la fécondation se produisait, l'évolution de l'œuf se trouvait entravée par suite d'un trop long séjour des spermatozoïdes dans le tractus génital femelle. En fait, les œufs fécondés par des spermatozoïdes ayant séjourné 29 heures dans les voies femelles ne dégénèrent pas, puisque 60 p. 100 des Brebis accouplées 29 heures avant l'ovulation ont été fécondées (tableau X), mais aussi gestantes (5 Brebis).

2^o Durée de la période de fécondité des ovocytes de Brebis.

Du tableau X, il résulte que 80 % des brebis accouplées 4 heures après l'ovulation ont des œufs fécondés, alors que ces pourcentages sont respectivement de 20 % et de 0 % quand le coït se situe 8 heures et 15 heures après l'ovulation.

Les spermatozoïdes atteignant la partie supérieure des trompes en moyenne 8 heures après la copulation, la durée de fécondité de l'ovocyte tubaire de brebis est donc supérieure à 12 heures, inférieure à 23 heures, voisine de 15 heures. 40 % des brebis accouplées 8 heures après l'ovulation, et non abattues ont agnelé ; Ceci montre que les œufs âgés de 15 heures et fécondés sont susceptibles de poursuivre un développement normal.

3^o Survie et résorption des spermatozoïdes de Bélier dans le tractus génital de la Brebis.

La recherche des spermatozoïdes vivants dans le tractus génital femelle confirme les observations de QUINLAN, MARE, ROUX (1932) : c'est dans le cervix que les spermatozoïdes survivent le plus longtemps.

Dans le vagin, il n'a pas été constaté de survie de spermatozoïdes supérieure à 29 heures et dans les cornes utérines à 40 heures tandis que des spermatozoïdes vivants sont présents dans le cervix jusqu'à 78 heures après le coït ; le cervix est donc le lieu du tractus où existent les meilleures conditions propices à la conservation des spermatozoïdes (tableau XI).

TABLEAU XI

| Nombre Brebis | Intervalle coït- abattage | Pourcentage de Brebis ayant des spermatozoïdes vivants aux différents niveaux du tractus génital | | |
|------------------|------------------------------|---|--------|-----------------|
| | | Vagin | Cervix | Cornes utérines |
| 4 | 29 h | 30 % | 100 % | 100 % |
| 3 | 29 - 40 h | 0 % | 49 % | 21 % |
| 3 | 40 - 60 h | 0 % | 37 % | 0 % |
| 4 | 60 - 80 h | 0 % | 25 % | 0 % |
| 4 | 80 - 100 h | 0 % | 0 % | 0 % |

Des numérations de spermatozoïdes effectuées sur des frottis réalisés aux différents niveaux du tractus génital, montrent qu'il se produit une résorption des spermatozoïdes qui disparaissent du vagin, du cervix et de l'utérus après 84 heures. En outre, malgré le dépôt dans le vagin d'une multitude de spermatozoïdes, ceux-ci n'y sont qu'en petit nombre bien avant 84 heures, les gamètes mâles étant présents en grand nombre dans le cervix seulement (tableau XII).

TABLEAU XII

*Résorption des spermatozoïdes dans le tractus génital de brebis abattues
à des intervalles différents après l'accouplement.*

| Intervalle coït-abattage | Numéro Brebis | Nombre de spermatozoïdes | | | |
|-----------------------------|------------------|--------------------------|-----|--------|--------------------|
| | | Vagin | Col | Utérus | Base des cornes |
| 10 h 30 | 1 064 | ∞ | ∞ | 700 | 900 |
| 24 h | 244 | 32 | 112 | 62 | 133 |
| 48 h | 989 | 0 | ∞ | 21 | 81 |
| 60 h | 270 | 1 | ∞ | 0 | 0 |
| 73 h | 027 | 2 | ∞ | 33 | 17 |
| 84 h | 264 | 57 | ∞ | 0 | 0 |
| 90 h | 222 | 0 | 0 | 0 | 0 |

(à suivre.)