



HAL
open science

Effets de NaCl et de Na₂SO₄ sur les bilans des échanges ioniques en milieux NO₃/NH₄ et sur les coûts énergétiques de la croissance chez l'orge (*Hordeum vulgare* L)

Ahlem Soltani, M Hajji, C Grignon

► To cite this version:

Ahlem Soltani, M Hajji, C Grignon. Effets de NaCl et de Na₂SO₄ sur les bilans des échanges ioniques en milieux NO₃/NH₄ et sur les coûts énergétiques de la croissance chez l'orge (*Hordeum vulgare* L). *Agronomie*, 1993, 13 (8), pp.761-770. <hal-00885592>

HAL Id: hal-00885592

<https://hal.science/hal-00885592v1>

Submitted on 11 May 2020

HAL is a multi-disciplinary open access archive for the deposit and dissemination of scientific research documents, whether they are published or not. The documents may come from teaching and research institutions in France or abroad, or from public or private research centers.

L'archive ouverte pluridisciplinaire **HAL**, est destinée au dépôt et à la diffusion de documents scientifiques de niveau recherche, publiés ou non, émanant des établissements d'enseignement et de recherche français ou étrangers, des laboratoires publics ou privés.



HAL Authorization

Effets de NaCl et de Na₂SO₄ sur les bilans des échanges ioniques en milieux NO₃⁻/NH₄⁺ et sur les coûts énergétiques de la croissance chez l'orge (*Hordeum vulgare* L)

A Soltani¹, M Hajji¹, C Grignon²

¹ Institut national de recherche scientifique et technique (INRST), BP 95, 2050, Hamman Lif, Tunisie;

² ENSA-INRA, laboratoire de biochimie et physiologie végétales (CNRS URA 573), F34060 Montpellier cedex 1, France

(Reçu le 15 février 1993; accepté le 14 mai 1993)

Résumé — Des plantules d'orge (*Hordeum vulgare* L) de 12 j sont cultivées pendant 3 sem sur des milieux nutritifs ayant comme source d'azote, NO₃⁻ ou NH₄⁺. Ces milieux sont additionnés de NaCl, 205 mM (-0,9 MPa) ou de Na₂SO₄, 170 mM (-0,9 MPa). L'effet de NaCl sur la croissance et la nutrition minérale est indépendant de la source d'azote; en revanche, celui de Na₂SO₄ est plus sévère, notamment en présence de NH₄⁺. L'examen des cartes de trafic des ions minéraux et organiques entre milieu, racine et parties aériennes montre que, sur milieux nitriques, les anions chlorure et sulfate prennent la relève des carboxylats pour équilibrer l'excès de cations. Sur milieux ammoniacaux, les 2 sels ont des effets différents: en présence de NaCl, l'excès de cations observé dans les feuilles est équilibré en majorité par Cl⁻; en présence de Na₂SO₄, le déséquilibre au profit des anions minéraux (sulfate) est tel qu'il nécessite une forte synthèse de cations organiques. L'ajustement des équilibres acido-basiques et osmotiques dépend du traitement salé. Le coût énergétique qui lui est associé est augmenté par l'addition de Na₂SO₄ au milieu, indépendamment de la source d'azote. En revanche, l'effet de NaCl en est fortement tributaire: NaCl élève le coût de la croissance sur milieu ammoniacal et le diminue sur milieu nitrique.

orge / nutrition nitrique et ammoniacale / NaCl / Na₂SO₄ / échanges ioniques / coûts énergétiques

Summary — Effects of NaCl and Na₂SO₄ on ionic exchange and on energetic cost of growth in barley (*Hordeum vulgare* L) cultivated on NO₃⁻/NH₄⁺ media. Twelve-day-old barley seedlings were grown for 3 wk on media containing either NO₃⁻ or NH₄⁺ as N source and supplied with either NaCl, 205 mM (-0.9 MPa) or Na₂SO₄, 170 mM (-0.9 MPa). The effect of NaCl on growth and mineral nutrition was independent of N source; that of Na₂SO₄ was more severe, particularly in NH₄⁺ medium. Patterns of ion exchange between medium, roots and shoots were established. It appears that on NO₃⁻ medium with NaCl or Na₂SO₄ added, the chloride and sulfate anions substitute for carboxylates in order to balance cation excess. On NH₄⁺ medium these 2 salts have different effects. In the presence of NaCl, cation excess in leaves is balanced mainly by Cl⁻. In the presence of Na₂SO₄, an imbalance in favour of mineral anions (sulfate), is such that high synthesis of organic cations is required. Adjustment of acido-basic and osmotic balances depends on salt treatments. The energetic cost which is associated with this is increased by the addition of Na₂SO₄ to the medium, irrespective of the nitrogen source. In contrast, NaCl increases the energetic cost associated with NH₄⁺ assimilation and decreases that associated with NO₃⁻ assimilation.

barley / nitric and ammoniacal nutrition / NaCl / Na₂SO₄ / ionic exchange / energetic cost

INTRODUCTION

L'étude de la nutrition azotée des plantes dans les conditions climatiques et édaphiques contraignantes présente un intérêt agronomique pour une meilleure sélection des espèces et un intérêt écologique pour comprendre le fonctionnement des tapis végétaux et assurer une meilleure gestion des milieux.

Dans les milieux arides où les sols sont secs et salés par Na^+ accompagné essentiellement par Cl^- , et dans une moindre mesure par SO_4^- , la minéralisation de l'azote est faible et la nitrification est nettement plus affectée que l'ammonification (Wallace *et al*, 1978 ; Woldendrop, 1983 ; Loveland et Ungard, 1983 ; McClung et Frankenberg, 1987). On peut penser, *a priori*, que les plantes des zones arides peuvent utiliser NH_4^+ échangeable. Sa concentration peut atteindre $600 \text{ kg}\cdot\text{ha}^{-1}$ (Wallace *et al*, 1978), soit 7 fois celle de NO_3^- (Loveland et Ungard, 1983).

En outre, les données bibliographiques comportent rarement l'étude comparative de l'effet de la salinité sur la nutrition nitrique et ammoniacale des plantes. Elles concernent généralement la première (Strogonov, 1964 ; Helal et Mengel, 1979 ; Smith *et al*, 1980 ; Lucque et Bingham, 1981 ; Aslam *et al*, 1984). À faible dose, les sels ont peu d'effet sur l'alimentation nitrique; mais à forte dose, ils inhibent l'absorption et le transport de NO_3^- , la réduction étant la fonction la moins touchée (Lucque et Bingham, 1981; Aslam *et al*, 1984). L'absorption de NO_3^- est plus sensible à la nature de l'anion, Cl^- ou SO_4^{2-} , qu'à celle du cation, Na^+ ou K^+ (Aslam *et al*, 1984). L'assimilation de l'azote nitrique, bien que diminuée en présence de NaCl , reste localisée en majorité dans les feuilles. Le transport de NO_3^- vers ces organes serait ralenti, Cl^- devenant alors l'anion majoritaire (Soltani *et al*, 1990). Le remplacement de Cl^- dans le milieu de culture par SO_4^{2-} réputé moins mobile (Jacobson *et al*, 1960 ; Elzam et Esptein, 1965 ; Hiatt, 1970), permet de vérifier cette hypothèse. Pour ce qui est de la nutrition ammoniacale, NH_4^+ favorise la consommation de Cl^- et restreint la synthèse d'anions organiques (Soltani *et al*, 1989, 1992). Cependant, la réduction de croissance est très importante quand le milieu NH_4^+ contient du sulfate, en raison du manque d'anions minéraux exogènes dans une situation où la production d'anions organiques est interdite par l'assimilation de NH_4^+ (Soltani *et al*, 1989, 1992).

Dans le présent travail, 2 variétés d'orge de Tunisie sont soumises à 3 types de traitements différents, par :

- la source d'azote, qui est soit NO_3^- dont l'assimilation se fait aussi bien dans les feuilles que dans les racines et produit des équivalents OH^- , soit NH_4^+ dont l'assimilation se fait seulement dans les racines et produit des équivalents H^+ ;
- l'anion dominant, qui est soit Cl^- très perméant, soit SO_4^{2-} peu perméant chez l'orge ;
- la surcharge en sel des milieux NO_3^- et NH_4^+ , NaCl (205 mM) ou son équivalent osmotique en Na_2SO_4 .

Le choix de ces traitements s'explique par le fait que le sel peut perturber 2 sortes de fonctions dans la plante, les unes liées à l'équilibre des charges sont conditionnées par la source d'azote et les autres, liées à l'équilibre osmotique, sont sous la dépendance de l'accumulation des anions. La synthèse des résultats (croissance, assimilation de l'azote et accumulation des ions minéraux) est supportée par 2 modèles des échanges entre milieu-racines-feuilles, l'un correspondant au milieu nitrique et l'autre au milieu ammoniacal (Soltani *et al*, 1992). Les modifications apportées par le sel à l'ensemble de l'économie minérale de la plante sont également décrites. L'un des phénomènes majeurs qui orientent cette économie est le maintien de l'équilibre acido-basique, qui dépend lui-même du type de nutrition azotée, pour 2 raisons principales :

- l'azote est l'élément prélevé en plus grande quantité sur le sol ; il en résulte que l'équilibre de charge au niveau des transports racinaires est différent selon que l'azote est apporté sous forme d'anion nitrate ou de cation ammonium ;
- l'assimilation du nitrate libère des équivalents OH^- , celle de l'ammonium des équivalents H^+ ; le processus qui maintient l'équilibre acido-basique des tissus dépend donc de la source d'azote.

Abbreviations

A^- : anions inorganiques; C^+ : cations inorganiques; C_{ass} : carbone assimilé; CMR : croissance moyenne relative ; MS : matière sèche ; N_{ass} : azote assimilé ; R^- : anions organiques (carboxylats); R^+ : cations organiques.

MATÉRIEL ET MÉTHODES

Deux variétés d'orge (*Hordeum vulgare* L), Martin et un isolat des îles Qerqena (Tunisie), sont cultivées sur milieu liquide dans les conditions décrites précédemment (Soltani *et al*, 1989). La germination se fait sur eau distillée. Six jours plus tard, les plantes sont transférées sur une solution de base où l'azote est présent sous forme NO_3^- (milieu NO_3^-) ou NH_4^+ (milieu NH_4^+). À chaque source d'azote correspondent 2 types de milieux, qui diffèrent dans les concentrations de Cl^- et SO_4^{2-} (tableau I): l'anion dominant est Cl^- dans les milieux NH_4^+ de type 1, et SO_4^{2-} dans les milieux de type 2. Douze jours après la germination, un lot de plantes est récolté et le reste est gardé sur ces mêmes milieux additionnés de NaCl , $12 \text{ g}\cdot\text{l}^{-1}$ ou de Na_2SO_4 anhydre, $24,2 \text{ g}\cdot\text{l}^{-1}$ (tableau I), pendant 23 j. Les solutions nutritives ainsi obtenues ont un même potentiel osmotique de $-0,9 \text{ MPa}$ (déterminé par cryoscopie).

Les détails du protocole (oligo-éléments, renouvellement des milieux, contrôle du pH, prélèvements et mesures) ont été décrits précédemment (Soltani *et al*, 1989, 1992). La photopériode est de 14 h, avec un rayonnement efficace de $400 \mu\text{mol}\cdot\text{m}^{-2}\cdot\text{s}^{-1}$, l'humidité relative et la température sont respectivement de $65 \pm 5\%$ et $25 \pm 3^\circ\text{C}$ pendant la photopériode, $80 \pm 5\%$ et $18 \pm 3^\circ\text{C}$ pendant la nyctipériode. Avec chaque type d'orge, 2 répétitions totalement indépendantes sont faites pour chaque expérience (A et B pour Martin ; C et D pour Qerqena).

Les différentes mesures et analyses sont faites sur 4 plantes traitées séparément.

RÉSULTATS

Croissance et assimilation de N

Les effets combinés de la surcharge en sels (NaCl ou Na_2SO_4), de la source d'azote (NO_3^- ou NH_4^+), et de l'anion dominant en milieu ammoniacal (Cl^- ou SO_4^{2-}) sur les quantités de matière sèche à la récolte finale sont illustrés par la figure 1. Chez les 2 orges cultivées sur les milieux de type 1, l'effet de NaCl est indépendant de la source d'azote. Ce sel réduit la croissance des parties aériennes et n'affecte guère celle des racines. Sur les milieux de type 2, Na_2SO_4 à concentration isoosmotique (170 mM) limite davantage la croissance que NaCl (205 mM), particulièrement sur milieu ammoniacal (NH_4^+ associé à SO_4^{2-}). L'effet propre du SO_4^{2-} apparaît, quel que soit le cation accompagnateur (NH_4^+ ou Na^+).

La figure 2 permet de comparer les effets de la source d'azote et de l'anion dominant sur les teneurs en azote réduit total et en azote protéique des parties aériennes et des racines à la récolte finale. Les teneurs en N réduit ne sont pas dépendantes de la nature de l'anion dominant (Cl^- ou SO_4^{2-}). De façon générale, le rassemble-

Tableau I. Concentration des macroéléments dans les solutions nutritives.

	Concentration (mmol·l ⁻¹)									Osmolarité calculée (mosmol/l)
	K ⁺	Na ⁺	Ca ²⁺	Mg ²⁺	NH ₄ ⁺	NO ₃ ⁻	H ₂ PO ₄ ⁻	SO ₄ ²⁻	Cl ⁻	
NO ₃ ⁻ type 1	2,2	0	2,0	0,75	0	4,0	2,2	0,75	0	11,9
NO ₃ ⁻ type 1 + NaCl	2,2	205	2,0	0,75	0	4,0	2,2	0,75	205	421,9
NH ₄ ⁺ type 1	2,2	0	2,0	0,75	4,0	0	2,2	0,75	8	19,9
NH ₄ ⁺ type 1 + NaCl	2,2	205	2,0	0,75	4,0	0	2,2	0,75	213	429,9
NO ₃ ⁻ type 2	2,6	0	1,7	0,7	0	5,0	1,0	0,7	0	11,7
NO ₃ ⁻ type 2 + Na ₂ SO ₄	2,6	170	1,7	0,7	0	5,0	1,0	170,7	0	351,7
NH ₄ ⁺ type 2	2,6	0	1,7	0,7	5,0	0	1,0	5,7	0	16,7
NH ₄ ⁺ type 2 + Na ₂ SO ₄	2,6	170	1,7	0,7	5,0	0	1,0	175,7	0	356,7

Les milieux diffèrent par la source d'azote et par la nature de l'anion dominant dans le cas des milieux NH_4^+ (Cl^- ou SO_4^{2-}). Les milieux NO_3^- de type 1 et 2 sont respectivement utilisés comme témoins pour les expériences avec les milieux NH_4^+ de type 1 (Cl^-) et 2 (SO_4^{2-}). Les sels de sodium sont ajoutés à raison de $12 \text{ g}\cdot\text{l}^{-1}$ pour NaCl (205 mM) et de $24,2 \text{ g}\cdot\text{l}^{-1}$ pour Na_2SO_4 (170 mM).

ment des points autour de la diagonale indique que la nutrition azotée n'est pas modifiée par la nature de la source d'azote (NO_3^- ou NH_4^+). Cela suggère que les effets des différents traitements (nature du sel ou source d'azote) sur la croissance ne s'exercent pas par l'intermédiaire des perturbations de l'assimilation de l'azote ou de la synthèse protéique.

Nutrition minérale

Sur milieux de type 1 additionnés de NaCl, l'accumulation de Na^+ est très importante dans les feuilles où ce cation représente au moins la moitié de la charge cationique, et dans les racines où il représente plus de 80%. Le niveau d'accumulation des anions minéraux autres que Cl^- , n'est pas fortement dépendant de NaCl, ni de la

source azotée. En revanche, l'accumulation de Cl^- est augmentée en présence de NaCl et en présence de NH_4^+ . Ce dernier fait s'explique en partie par la présence de Cl^- dans le milieu NH_4^+ (le milieu NO_3^- ne contient pas de Cl^-). Néanmoins, on remarque que les ordres de grandeur des teneurs en Cl^- (fig 3) sont voisins sur milieu NH_4^+ (Cl^- 8 mM, Soltani *et al*, 1992) et sur milieu NO_3^- additionné de NaCl (Cl^- 205 mM), suggérant que NH_4^+ favorise fortement l'accumulation de Cl^- . Indépendamment de la source d'azote, les teneurs en K^+ se maintiennent à des niveaux relativement élevés dans les feuilles et très bas dans les racines ; celles de Ca^{2+} et Mg^{2+} sont toujours très faibles.

Sur milieux de type 2 additionnés de Na_2SO_4 , les effets sont différents selon la source d'azote. Dans les feuilles des plantes cultivées sur NO_3^- , les cations (Na^+ , K^+ , Ca^{2+} , Mg^{2+}) se situent à

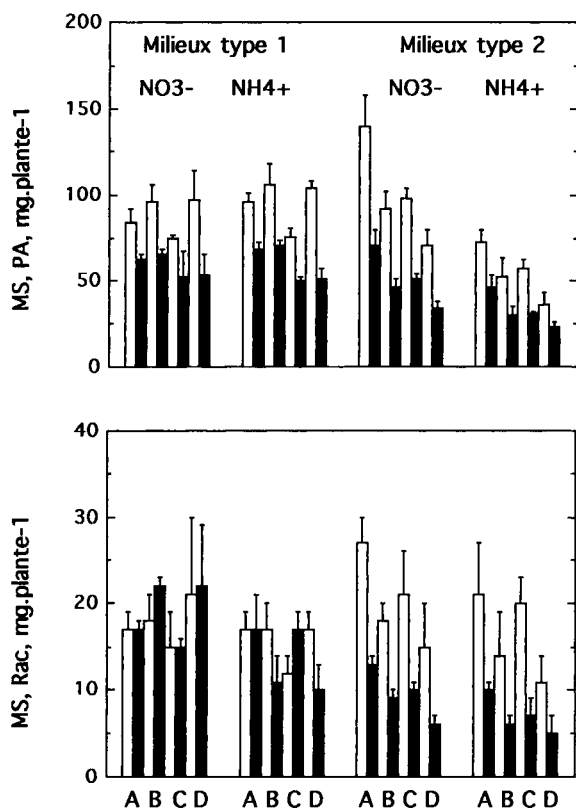


Fig 1. Effets de la surcharge en sel, de la source d'azote et de l'anion dominant sur la croissance. Les histogrammes représentent les masses de matière sèche à 35 j. En haut : parties aériennes; en bas : racines. A et B: 2 expériences avec l'orge Martin; C et D: 2 expériences avec l'orge Qerqena. Moyennes de 4 pots contenant chacun 8 plantes pour chaque expérience. Les barres verticales sont les intervalles de confiance au seuil de 95%. Les noms des milieux portés sur les histogrammes font référence aux sources d'azote et aux anions dominants (tableau I). En blanc : milieux témoins; en noir : milieux additionnés de NaCl ou de Na_2SO_4 (tableau I). MS, PA: masse de matière sèche des parties aériennes; MS, Rac: masse de matière sèche des racines.

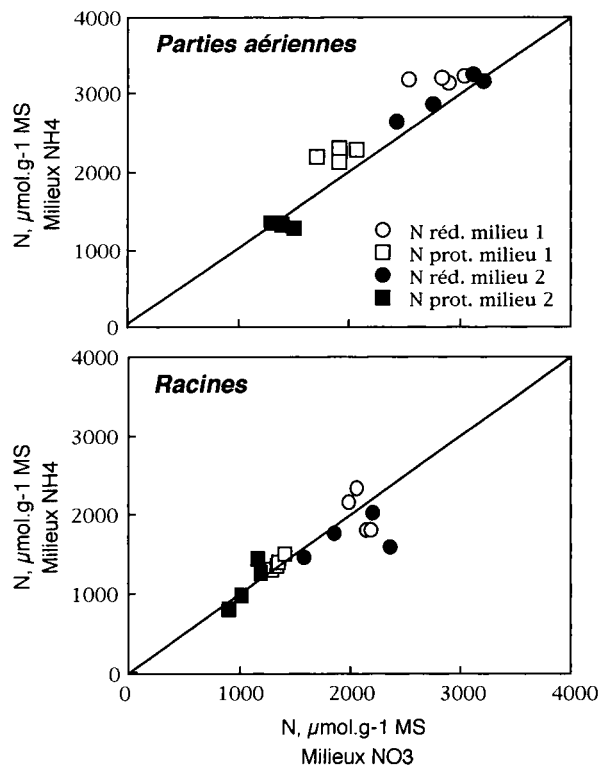


Fig 2. Comparaison des effets de la surcharge en sel, de la source d'azote, et de l'anion dominant sur les accumulations de N réducté et de N protéique. Chaque point met en relation les teneurs mesurées sur des plantes âgées de 35 j (récolte finale), cultivées sur des milieux différant par la source d'azote (NO_3^- ou NH_4^+) et par la nature du sel de sodium ajouté à ces milieux (tableau I). Pour chaque traitement, les 4 points correspondent à 2 expériences avec l'orge Martin et 2 expériences avec l'orge Qerqena. Chaque point correspond à la moyenne de 4 valeurs. N réduct: azote réducté (azote total moins le nitrate); N prot: azote protéique. Milieux 1 et 2: respectivement milieux de type 1 additionnés de NaCl et milieux de type 2 additionnés de Na_2SO_4 (tableau I). La droite est la diagonale.

des niveaux comparables à ceux du milieu additionné de NaCl; il s'ensuit que la charge cationique totale de ces plantes garde des valeurs voisines. Dans les racines, les teneurs de K^+ , Ca^{2+} et Mg^{2+} subissent une chute plus sévère. L'accumulation de Na^+ ne compense pas la perte de charge cationique minérale. En outre, l'envahissement des tissus par SO_4^{2-} entraîne un excès d'anions minéraux équilibré par les cations organiques. Sur milieu ammoniacal, la conjonction de l'effet de $(NH_4)_2SO_4$ (appauvrissement en cations minéraux) et de celui de Na_2SO_4 (envahissement des tissus par SO_4^{2-}) conduit à un excès d'anions minéraux équilibré par les cations organiques.

Au cours du temps, les charges globales en cations (C^+), anions (A^-) et (C^+ , A^-) évoluent différemment selon les traitements (comparer fig 3 et fig 1 de l'article Soltani *et al*, 1992). L'addition de NaCl au milieu nitrique de type 1 réduit considérablement l'excédent de C^+ , mais l'accumulation du chlorure ne compense pas totalement le déficit anionique; les plantes continuent à synthétiser une faible quantité de carboxylats. L'addition de Na_2SO_4 au milieu nitrique de type 2 inverse cet équilibre dans les racines où apparaît un excès d'anions minéraux.

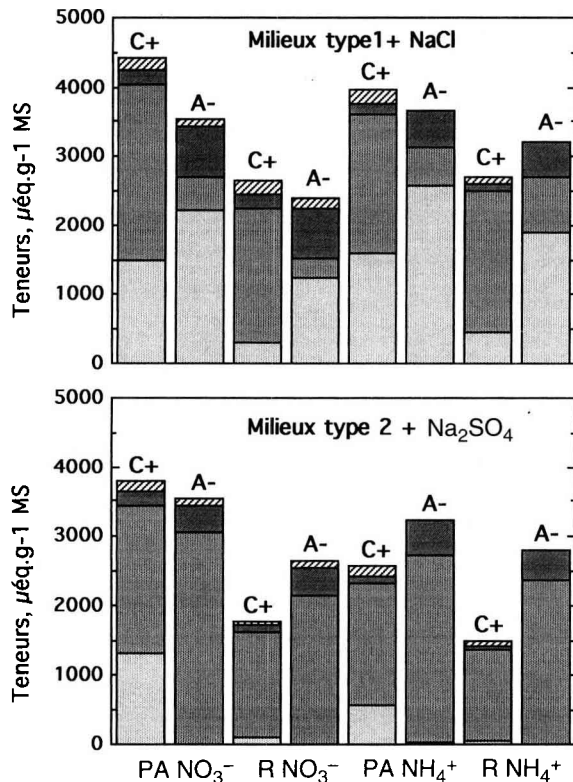


Fig 3. Effet de la surcharge en sel, de la source d'azote, et de l'anion dominant sur l'accumulation ionique dans les parties aériennes et les racines. Les histogrammes représentent les teneurs des différents ions indiqués dans l'encadré. C^+ : somme des cations; A^- : somme des anions. Les valeurs sont les moyennes des 4 expériences (A, B, C, D). Les plantes sont âgées de 35 j à la récolte.

La charge cationique minérale C^+ des plantes cultivées en présence de NH_4^+ et Cl^- (milieu NH_4^+ de type 1) n'est diminuée que de 20% par rapport à celle des plantes du milieu NO_3^- (fig 2 de l'article Soltani *et al*, 1992). Cet équilibre n'est pas modifié par NaCl (fig 3). Mais sur milieu de type 2 (NH_4^+ associé à SO_4^{2-}) cet écart atteint 50%, avec aussi un excès d'anions minéraux dans les racines (fig 2 de l'article Soltani *et al*, 1992). Le sulfate de sodium accentue ces effets (fig 3).

ANALYSE

La méthode d'analyse des résultats est décrite d'une manière détaillée dans l'article Soltani *et al* (1992). Elle est utilisée ici en tenant compte d'une seule modification, qui concerne l'estimation du transport net d'azote des parties aériennes vers les racines. En effet, sur milieu NO_3^- additionné de NaCl (205 mM), la racine importe 60% de son contenu en azote réduit, au lieu de 70% sur milieu témoin. Cependant, toutes les règles énoncées dans l'article Soltani *et al* (1992) restent valables pour la construction des modèles de circulation des éléments en milieu salé.

Application des modèles

Les figures 4 à 7 illustrent l'application des modèles aux résultats expérimentaux relatifs aux 2 orges cultivées sur milieux NO_3^- et NH_4^+ en présence de sel, NaCl ou Na_2SO_4 .

Nutrition nitrique

Effet de NaCl (fig 4)

Les anions sont absorbés en excès des cations avec libération de OH^- . Le nitrate absorbé ($421 \mu\text{mol}\cdot\text{j}^{-1}$ pour 100 plantes) représente 63% du chlorure ($665 \mu\text{mol}\cdot\text{j}^{-1}$ pour 100 plantes). Son assimilation produit autant de carboxylats que de NO_3^- assimilés, mais ces carboxylats sont décarboxylés en majorité ou même en totalité. La stœchiométrie OH^- émis/ NO_3^- assimilés est très voisine de 1. Le chlorure prend la relève des carboxylats au niveau de l'accumulation pour équilibrer les cations.

La comparaison des vitesses des échanges et des contenus moyens des tissus ($\mu\text{mol}\cdot\text{j}^{-1}$ pour 100 plantes, valeurs moyennes entre 12 j

et 35 j) révèle que dans les parties aériennes les pools des cations et des anions augmentent de 6 à 7% ; dans les racines, cette augmentation est de 4 à 6%. Ces valeurs sont supérieures à celles de la croissance moyenne relative de la matière sèche (4% dans les parties aériennes, 3% dans les racines, tableau II). L'effet de NaCl est d'accélérer la vitesse d'accumulation ionique par rapport à la vitesse de croissance. Les plantes ne peuvent donc pas stabiliser leurs teneurs ioniques par effet de dilution, la croissance étant débordée par l'entrée rapide des ions.

Effet de Na₂SO₄ (fig 5)

Les anions sont absorbés en excès des cations avec libération de OH⁻. Le nitrate absorbé (275 μmol·j⁻¹ pour 100 plantes) ne représente que 40% du sulfate. Son assimilation produit autant de carboxylats, qui sont décarboxylés en totalité.

La part d'azote réduit allouée aux racines est négligeable. Dans ces organes, l'excès d'anions minéraux (sulfate) induit une synthèse de cations organiques R⁺ pour compenser le déficit de charges positives. Enfin, la stœchiométrie OH⁻émis/NO₃⁻ assimilés est inférieure à celle obtenue en présence de NaCl (0,6 contre 1).

La croissance relative de l'accumulation ionique dans les parties aériennes est de 6% pour les cations et 7% pour les anions, valeurs presque doubles de la CMR de la matière sèche (tableau II). Les parties aériennes sont donc en voie d'augmenter leur charge ionique (surtout anionique) par défaut de croissance. Dans les racines, le sel annule la croissance de la matière sèche, diminue fortement le pool des cations minéraux (1,8%), mais maintient celui du pool des anions minéraux (5,8%). Cela aboutit à une forte croissance du pool des cations organiques.

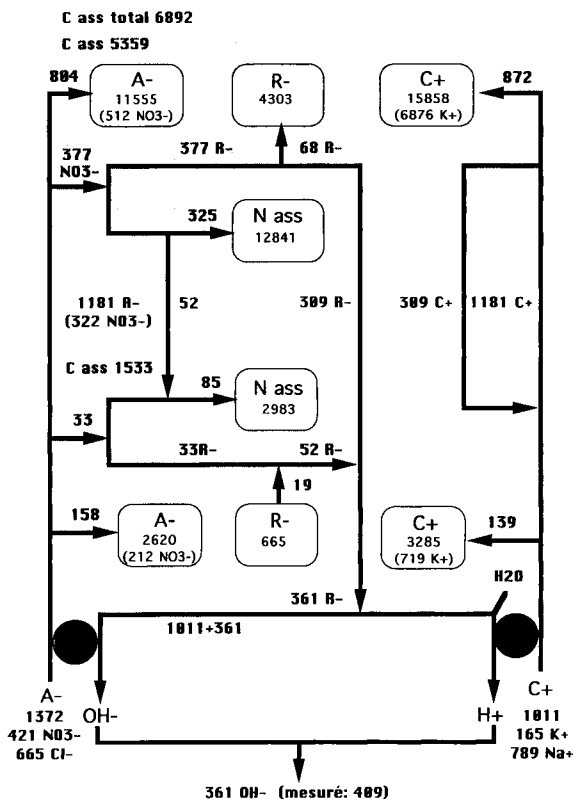


Fig 4. Modèle des équilibres acido-basiques liés à la nutrition nitrique en présence de NaCl. Il s'agit de plantes d'orge cultivées sur milieu NO₃⁻ de type 1 additionné de NaCl (205 mM). Les nombres portés sur les flèches sont les quantités échangées (μmol·j⁻¹ pour 100 plantes, entre 12 j et 35 j). Les nombres dans les cases sont les quantités dans les tissus, en μmol pour 100 plantes (valeurs moyennes entre 12 j et 35 j). Les valeurs sont les moyennes de 4 expériences (A, B, C, D). Les 2 compartiments en grisé représentent les racines (en bas) et les parties aériennes (en haut).

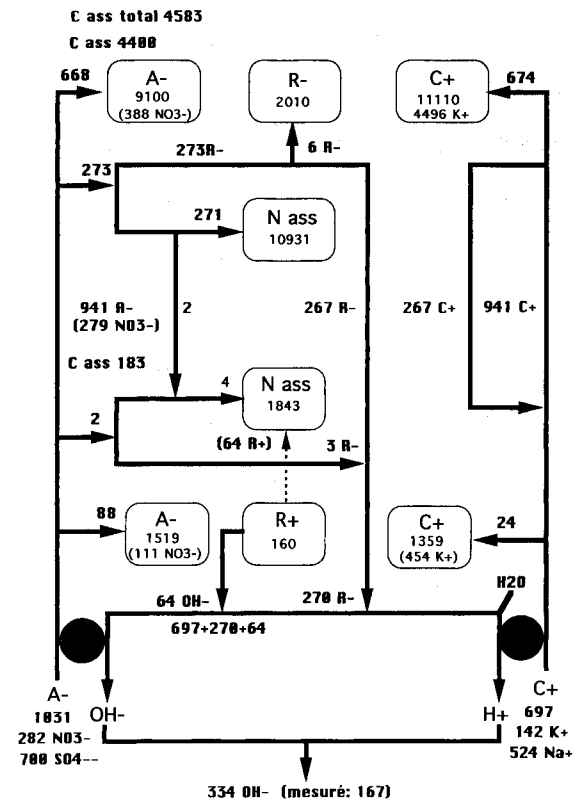


Fig 5. Modèle des équilibres acido-basiques liés à la nutrition nitrique en présence de Na₂SO₄. Il s'agit de plantes d'orge cultivées sur milieu NO₃⁻ de type 2 additionné de Na₂SO₄ (205 mM). Les nombres portés sur les flèches sont les quantités échangées (μmol·j⁻¹ pour 100 plantes, entre 12 j et 35 j). Les nombres dans les cases sont les quantités dans les tissus, en μmol pour 100 plantes (valeurs moyennes entre 12 j et 35 j). Les valeurs sont les moyennes de 4 expériences (A, B, C, D). Les 2 compartiments en grisé représentent les racines (en bas) et les parties aériennes (en haut).

Tableau II. Effets de NaCl et de Na₂SO₄ en milieu (NO₃⁻/NH₄⁺) sur les dynamiques de croissance (MS) et d'accumulation d'ions.

Traitement	Organe	C ⁺	A ⁻	R ⁻	R ⁺	CMR
NO ₃ ⁻ type 1 + NaCl	Pa	5,5	7,0	1,5	0	4,0
	Rac	4,2	6,0	-6,0	0	3,4
NO ₃ ⁻ type 2 + Na ₂ SO ₄	PA	6,0	7,3	-11,5	0	3,7
	Rac	1,8	5,8	-9,0	27,3	0,5
NH ₄ ⁺ type 1 + NaCl	PA	6,4	6,0	8,5	0	4,6
	Rac	5,6	5,2	0	2,8	2,7
NH ₄ ⁺ type 2 + Na ₂ SO ₄	PA	5,7	6,8	0	15,3	2,7
	Rac	3,6	5,7	0	8,7	-0,1

Les valeurs représentent les variations des quantités d'ions ou de MS accumulées entre 12 j et 35 j, exprimées en pourcentage des valeurs moyennes calculées sur cette période (100 x flux/quantités moyennes). Il s'agit des valeurs moyennes sur 2 variétés et 2 expériences. Les valeurs pour MS sont équivalentes à 100 fois la croissance moyenne relative (CMR). Rac: racines; PA: parties aériennes.

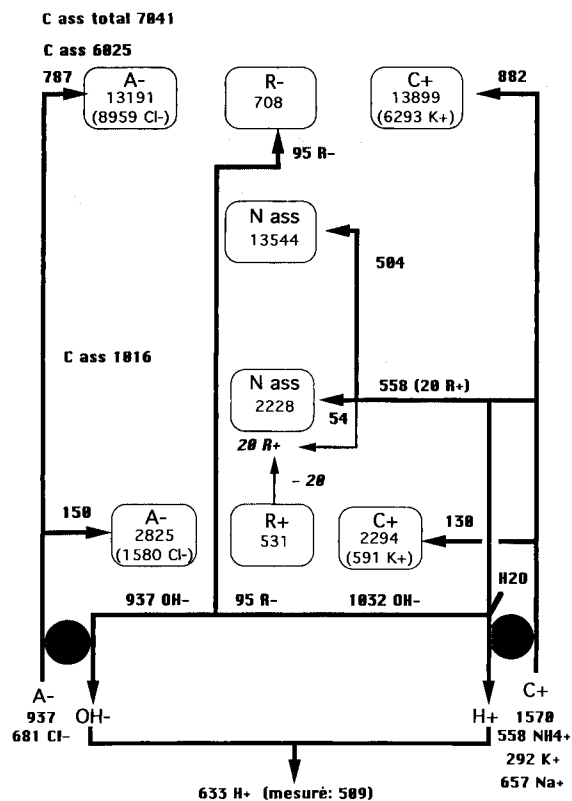


Fig 6. Modèle des équilibres acido-basiques liés à la nutrition ammoniacale en présence de NaCl. Il s'agit de plantes d'orge cultivées sur milieu NH₄⁺ de type 1 additionné de NaCl (205 mM). Les nombres portés sur les flèches sont les quantités échangées (μmol·j⁻¹ pour 100 plantes, entre 12 j et 35 j). Les nombres dans les cases sont les quantités dans les tissus, en μmol pour 100 plantes (valeurs moyennes entre 12 j et 35 j). Les valeurs sont les moyennes de 4 expériences (A, B, C, D). Les 2 compartiments en grisé représentent les racines (en bas) et les parties aériennes (en haut).

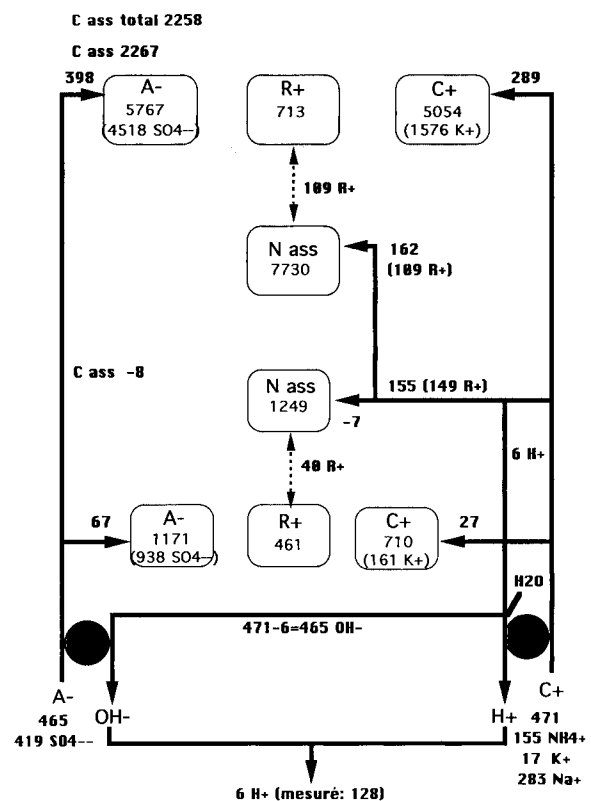


Fig 7. Modèle des équilibres acido-basiques liés à la nutrition ammoniacale en présence de Na₂SO₄. Il s'agit de plantes d'orge cultivées sur milieu NH₄⁺ de type 2 additionné de Na₂SO₄ (170 mM). Les nombres portés sur les flèches sont les quantités échangées (μmol·j⁻¹ pour 100 plantes, entre 12 j et 35 j). Les nombres dans les cases sont les quantités dans les tissus, en μmol pour 100 plantes (valeurs moyennes entre 12 j et 35 j). Les valeurs sont les moyennes de 4 expériences (A, B, C, D). Les 2 compartiments en grisé représentent les racines (en bas) et les parties aériennes (en haut).

Nutrition ammoniacale

Effet de NaCl (fig 6)

L'absorption des cations excède celle des anions, en majorité Cl^- (73% de A^-). Le flux de K^+ ($292 \mu\text{eq}\cdot\text{j}^{-1}$) reste important, bien qu'il ne dépasse pas 50% de celui de Na^+ ($657 \mu\text{eq}\cdot\text{j}^{-1}$). Les cations organiques équilibrent l'excès d'anions minéraux dans les racines, mais sont absents dans les parties aériennes, où on observe même une accumulation de carboxylats synthétisés dans les racines. La quasi-totalité de NH_4^+ utilisée par la plante participe à la production nette de H^+ et la stœchiométrie H^+ émis/ NH_4^+ assimilé est voisine de 1 (0,9).

Le pool des cations et celui des anions minéraux croissent à la même vitesse : 6% dans les parties aériennes et 5% dans les racines (tableau II). Ces valeurs sont supérieures à celle de la CMR de la matière sèche, qui est de 4,6% dans les parties aériennes et de 2,7% dans les racines. Là aussi, le sel accélère la vitesse d'accumulation ionique par rapport à celle de la croissance.

Effet de Na_2SO_4 (fig 7)

L'absorption minérale et l'émission de protons sont toujours faibles par comparaison aux traitements précédents.

La quasi-totalité de NH_4^+ absorbé ($155 \mu\text{eq}\cdot\text{j}^{-1}$) pour 100 plantes) sert à la synthèse de cations organiques, dont le pool devient très important. Toute croissance des racines est arrêtée, celle des parties aériennes est très diminuée (CMR 2,7%). Dans ces derniers organes, on assiste à une forte croissance du pool des cations organiques (15,3%), celle des ions minéraux (C^+ , A^-) garde des valeurs voisines de celles obtenues en présence de NaCl, avec cependant une prédominance des anions (A^- 6,8%; C^+ 5,7%) en présence de Na_2SO_4 . Dans les racines, seuls les pools des cations organiques et des anions minéraux (en majorité SO_4^{2-}) gardent des taux de croissance élevés (tableau II).

Discussion

Comme précédemment, les cartes montrent que chaque traitement salé provoque dans la plante des réactions complexes au niveau des transports et des accumulations ioniques, des biosynthèses et des dégradations d'osmoticums organiques, ainsi qu'au niveau des excréctions de H^+ / OH^- . Les coûts énergétiques de ces différents processus sont calculés en utilisant les données de Raven (1985).

Tableau III. Coûts énergétiques de la croissance associés aux diverses modalités d'utilisation de NO_3^- et de NH_4^+ , en présence de NaCl et de Na_2SO_4 .

Milieu	Assimilation nette de C	Transport d'ions inorg	Assimilation de NH_4^+			Assimilation de NO_3^-			Coût total (%) Assimilation nette de C	
			Feuilles		Racines	Racines		Feuilles		
			Accum R^-^a	Excrét H^+	Accum R^+	Excrét OH^-^b	Accum R^-^c	Excrét OH^-^b		Accum R^-^c
NO_3^- type 1 + NaCl	6 892	5,4	0	0	0	1,1	0	5,6	1,7	13,8
NO_3^- type 2 + Na_2SO_4	4 583	6,0	0	0	12,6	0,1	0	7,3	0,2	26,2
NH_4^+ type 1 + NaCl	7 041	5,3	4,0	4,2	2,0	0	0	0	0	15,5
NH_4^+ type 2 + Na_2SO_4	2 258	6,6	0	3,6	46,2	0	0	0	0	56,4

Trois grands types de processus sont distingués : assimilation de NH_4^+ dans les racines, assimilation de NO_3^- dans les racines et assimilation de NO_3^- dans les feuilles. Pour chacun d'eux, les charges cationiques ou anioniques libérées lors de l'assimilation de l'azote peuvent être libérées dans le milieu (H^+ ou OH^-) ou accumulées dans les tissus (R^+ ou R^-). Les valeurs sont les coûts des processus, exprimés en μmol de C assimilé par j et par 100 plantes, puis exprimées en pourcentage de l'assimilation nette. Elles sont calculées à partir des coûts théoriques (Raven, 1985), et de l'importance de chaque processus individuel (figs 4–7). Le coût total est la somme des coûts individuels. Moyennes des expériences A, B, C et D. ^a synthèse des carboxylats dans la racine et transport vers les feuilles; ^b synthèse de carboxylats avec excrétion de OH^- ; ^c synthèse et accumulation des carboxylats.

Nutrition nitrique

Le tableau III donne les valeurs des coûts des différents processus impliqués dans l'assimilation du nitrate.

En présence de NaCl, le coût global de l'utilisation de NO_3^- est diminué de 25% par rapport à celui du témoin, en dépit d'une augmentation sensible du coût des transports ioniques. L'économie d'énergie est due principalement à la diminution du malate accumulé (dans les feuilles), dont le coût passe de 11% de l'assimilation nette sur milieu témoin (Soltani *et al*, 1992) à 1,7% sur milieu salé.

L'addition du sulfate de sodium au milieu de type 2 élève considérablement le coût global de l'utilisation de l'azote, qui devient le double de celui obtenu en présence de NaCl. Parallèlement, on observe une forte réduction de la production nette (35% du témoin sans sel, Soltani *et al*, 1992). Ces effets de Na_2SO_4 résultent d'une forte synthèse de cations organiques, qui immobilise 12,6% du carbone assimilé.

Nutrition ammoniacale

Le tableau III donne également les valeurs des coûts des différents processus impliqués dans l'utilisation de NH_4^+ .

En présence de NaCl, le coût de la croissance lié à l'utilisation de NH_4^+ augmente au lieu de diminuer comme dans le cas de NO_3^- : il passe de 12% à 15,5% de la production photosynthétique nette. Cette augmentation de 30% par rapport au témoin correspond à une réduction de la croissance dans une même proportion (33%). Elle est due au fait que les plantes utilisent davantage d'osmoticums minéraux (Na^+ , Cl^-) et organiques (R^- , R^+). L'excès de cations dans les feuilles est équilibré par les carboxylats (R^-) synthétisés dans les racines; cette synthèse est un poste important du budget énergétique, sur milieu ammoniacal additionné de NaCl.

L'effet nocif de Na_2SO_4 observé précédemment sur milieu nitrique est plus accentué ici du fait d'une plus grande synthèse de cations organiques qui mobilise environ 46% de la production photosynthétique nette. La production carbonée est diminuée d'un facteur 3 par rapport au témoin.

CONCLUSION

L'effet du sel sur la croissance de l'orge peut se résumer ainsi : sur milieu ammoniacal, le coût de l'utilisation de l'azote est augmenté par NaCl car les besoins osmotiques supplémentaires entraînent des dépenses pour l'accumulation d'ions minéraux et organiques.

En revanche, l'addition de NaCl au milieu nitrique abaisse la croissance, tout en la rendant moins coûteuse. Les causes de la réduction de croissance ne sont plus énergétiques, mais trophiques. La présence de NaCl dans le milieu réduit fortement l'absorption et le transport des éléments majeurs : la fourniture de NO_3^- et de Ca^{2+} ne satisfait plus les besoins de la croissance (Soltani *et al*, 1990).

Au contraire, l'addition de Na_2SO_4 aux milieux ammoniacal et nitrique contraint la plante à utiliser le plus coûteux des osmoticums, les cations organiques R^+ ; on observe alors la croissance la plus faible et la plus coûteuse.

En résumé, Cl^- et SO_4^{2-} , les 2 anions majeurs qui accompagnent Na^+ dans les sols salins (Novikoff, 1961), affectent la croissance de l'orge par des voies différentes.

RÉFÉRENCES

- Aslam M, Huffaker RC, Rain DB (1984) Barley effect of salinity on nitrate assimilation in barley seedlings. *Plant Physiol* 76, 321-325
- Elzam OE, Epstein E (1965) Absorption of chloride by barley roots; kinetics and selectivity. *Plant Physiol* 40, 620-624
- Helal HM, Mengel K (1979) Nitrogen metabolism of barley plants as affected by NaCl-salinity and potassium. *Plant Soil* 51, 457-462
- Hiatt AJ (1970) An anomaly in potassium accumulation by barley roots. I. Effects of anions, sodium concentrations and length of absorption period. *Plant Physiol* 45, 408-410
- Jacobson L, Moore DP, Hannapel RJ (1960) Role of calcium in the absorption of monovalent cations. *Plant Physiol* 35, 352-358
- Loveland DG, Ungard IA (1983) The effect of nitrogen fertilisation on the production of halophytes in an inland salt marsh. *Am Midl Nat* 109, 346-354
- Lucque AA, Bingham FT (1981) The effect of the osmotic potential and specific ion concentration of the

- nutrient solution on the uptake and reduction of nitrate by barley seedlings. *Plant Soil* 63, 227-237
- McClung G, Frankenberger WT Jr (1987) Nitrogen mineralisation rates in saline versus salt-amended soils. *Plant Soil* 104, 13-21
- Novikoff G (1961) Contribution à l'étude des relations entre le sol et la végétation halophile de Tunisie. *Ann Inst Nat Agron Tunisie* 34, 1-339
- Raven JA (1985) Regulation of pH and generation of osmolarity in vascular plants. A cost-benefit analysis in relation to efficiency of use of energy, nitrogen, and water. *New Phytol* 101, 25-77
- Smith GS, Middleton KR, Edmonds AS (1980) Sodium nutrition of pasture plants. II. Effects of sodium chloride on growth, chemical composition and the reduction of nitrate nitrogen. *New Phytol* 84, 613-622
- Soltani A, Hajji M, Grignon C (1989) Nécessité d'un anion exogène mobile en cas de nutrition ammoniacale. *agronomie* 9, 777-784
- Soltani A, Hajji M, Grignon C (1990) Recherche de facteurs limitant la nutrition minérale de l'orge en milieu salé. *agronomie* 10, 857-866
- Soltani A, Hajji M, Grignon C (1992) Bilans des échanges ioniques en milieux $\text{NO}_3^-/\text{NH}_4^+$ et coûts énergétiques de la croissance chez l'orge (*Hordeum vulgare* L.). *agronomie* 12, 723-732
- Strogonov BP (1964) *Physiological basis of salt tolerance of plants as affected by various type of salinity*. Oldbourne Press, London, 163-204
- Wallace A, Romney EM, Kleinkopf GE, Soufi SM (1978) Uptake of mineral forms of nitrogen by desert plants. In: *Nitrogen in desert ecosystems* (NE West, J Skuijins, eds) Utah State Univ, IBP Synthesis Ser 9, 130-151
- Woldendorp JW (1983) The relation between the nitrogen metabolism of *Plantago* species and the characteristics of the Environment. In: *Nitrogen as an ecological factor. 22nd Symp Br Ecologica Soc Oxford* (JA Lee, SMc Neill, IH Rorison, eds) Blackwell Sci Publ Oxford, 137-166