



HAL
open science

Bilans des échanges ioniques en milieux NO-3/NH +4 et coûts énergétiques de la croissance chez l'orge (*Hordeum vulgare* L)

Ahlem Soltani, M Hajji, C Grignon

► **To cite this version:**

Ahlem Soltani, M Hajji, C Grignon. Bilans des échanges ioniques en milieux NO-3/NH +4 et coûts énergétiques de la croissance chez l'orge (*Hordeum vulgare* L). *Agronomie*, 1992, 12 (9), pp.723-732. <hal-00885515>

HAL Id: hal-00885515

<https://hal.science/hal-00885515v1>

Submitted on 11 May 2020

HAL is a multi-disciplinary open access archive for the deposit and dissemination of scientific research documents, whether they are published or not. The documents may come from teaching and research institutions in France or abroad, or from public or private research centers.

L'archive ouverte pluridisciplinaire HAL, est destinée au dépôt et à la diffusion de documents scientifiques de niveau recherche, publiés ou non, émanant des établissements d'enseignement et de recherche français ou étrangers, des laboratoires publics ou privés.



HAL Authorization

Bilans des échanges ioniques en milieux $\text{NO}_3^-/\text{NH}_4^+$ et coûts énergétiques de la croissance chez l'orge (*Hordeum vulgare* L)

A Soltani ¹, M Hajji ¹, C Grignon ²

¹ Institut national de recherche scientifique et technique (INRST), BP 95, 2050 Hammam Lif, Tunisie;
² ENSA-INRA, biochimie et physiologie végétales (CNRS URA 573), 34060, Montpellier cedex 1, France

(Reçu le 1^{er} juin 1992; accepté le 1^{er} septembre 1992)

Résumé — Des plantules d'orge âgées de 6 jours sont cultivées pendant 1 mois sur des milieux contenant NO_3^- ou NH_4^+ comme source de N. L'anion qui accompagne NH_4^+ est Cl^- , facilement absorbé, ou SO_4^{2-} , peu mobile. Des cartes de trafic des ions minéraux et organiques entre milieu, racine et parties aériennes, sont établies. Il en ressort que sur milieu NO_3^- , les 2/3 des carboxylates synthétisés lors de la réduction de NO_3^- servent à équilibrer l'excès de cations dans les feuilles; le reste est transporté et décarboxylé dans la racine, libérant des équivalents OH^- dans le milieu. L'ion NH_4^+ diminue les transports d'ions, notamment en présence de SO_4^{2-} . L'ajustement des équilibres acido-basiques et osmotiques est fortement dépendant de la source d'azote et de la mobilité des anions exogènes. Le coût énergétique de la croissance qui lui est associé est plus faible sur milieu NH_4^+ que sur milieu NO_3^- .

orge = *Hordeum vulgare* L / nutrition nitrique et ammoniacale / échange ionique / coût énergétique

Summary — Ionic exchanges in barley (*Hordeum vulgare* L) grown on $\text{NO}_3^-/\text{NH}_4^+$ media and energetic costs of growth. Six-day-old barley seedlings were grown for 1 month on media containing either NO_3^- or NH_4^+ as N source. The anion that accompanied NH_4^+ was either Cl^- , which is readily absorbed or SO_4^{2-} , which is poorly absorbed. On the NO_3^- medium two-thirds of the carboxylates synthesized at the time of NO_3^- reduction were used to balance cation excess in leaves and the remainder was translocated to and decarboxylated in the roots, releasing equivalent OH^- in the medium. On the NH_4^+ medium ammonium ions caused a decrease in ion transport, particularly in the presence of SO_4^{2-} . Acido-basic and osmotic adjustment was strongly dependent on the N source and on exogenous anion mobility. Growth costs associated with this were lower on the NH_4^+ medium than on the NO_3^- medium.

barley / nitric and ammoniacal nutrition / ionic exchange / energetic cost

INTRODUCTION

Les plantes qui utilisent NO_3^- comme source d'azote présentent une meilleure croissance que celles qui utilisent NH_4^+ (Woolhouse et Hardwick, 1966; Kirkby et Mengel, 1967; Chaillou *et al*, 1986). L'application prolongée de NH_4^+ conduit à des désordres physiologiques et morphologiques (chlorose, inhibition de la synthèse d'amidon etc; (Puritch et Barker, 1967). Les causes de la réduction de croissance sont diverses : altération des chloroplastes (Puritch et Barker,

1967), défaut d'anions organiques (Salsac *et al*, 1987), accumulation de glucose (Matsumoto *et al*, 1968), stress azoté dans la plante en réponse à l'augmentation de l'acidité dans la zone des racines (Raven et Smith, 1976). Une autre hypothèse pour expliquer la faible croissance des plantes alimentées avec NH_4^+ est qu'elles dépendent plus d'énergie pour la synthèse et l'accumulation d'acides aminés (Chaillou *et al*, 1986). Dans un travail antérieur (Soltani *et al*, 1989), nous avons apporté notre contribution à ce débat : la réduction de croissance, lorsque NH_4^+

est substitué à NO_3^- , apparaît seulement quand l'anion majeur dans le milieu est SO_4^{2-} . Avec Cl^- , les 2 sources d'azote donnent des croissances peu différentes. Quand le milieu NH_4^+ contient des anions peu mobiles (SO_4^{2-} , H_2PO_4^-), la réduction de croissance est très importante et semble due à l'incapacité des plantes à accumuler des anions exogènes dans une situation où la production d'anions organiques est interdite par l'assimilation de NH_4^+ . Dans le présent travail, 2 variétés d'orge de Tunisie sont soumises à 3 types de traitements différant par :

– la source d'azote, qui est soit NO_3^- dont l'assimilation se fait aussi bien dans les feuilles que dans les racines et produit des équivalents OH^- , soit NH_4^+ dont l'assimilation se fait seulement dans les racines et produit des équivalents H^+ ;

– l'anion dominant en milieu ammoniacal qui est soit Cl^- très perméant, soit SO_4^{2-} peu perméant chez l'orge (Jacobson *et al*, 1960; Elzam et Epstein, 1965; Hiatt, 1970).

MATÉRIEL ET MÉTHODES

Deux variétés d'orge (*Hordeum vulgare* L), Martin et un isolat des Iles Qerqena (Tunisie), sont cultivées sur milieu liquide dans les conditions décrites précédemment (Soltani *et al*, 1989). La germination se fait sur eau distillée. Six jours plus tard, les plantes sont transférées sur une solution de base où l'azote est présent sous forme NO_3^- (milieu NO_3^-) ou NH_4^+ (milieu NH_4^+). À chaque source d'azote correspondent 2 types de milieux qui diffèrent dans les concentrations de Cl^- et SO_4^{2-} (tableau I). Douze jours après la germination un premier prélèvement est fait. Un prélèvement final a lieu 23 j plus tard, soit 35 j après la germination. Les détails du protocole (oligoéléments, renouvellement

des milieux, contrôle du pH, prélèvements et mesures) ont été décrits précédemment (Soltani *et al*, 1989). La photopériode est de 14 h, avec un rayonnement efficace de $400 \mu\text{mol}\cdot\text{m}^{-2}\cdot\text{s}^{-1}$. L'humidité relative et la température sont respectivement de $65\% \pm 5\%$ et $25^\circ \pm 3^\circ\text{C}$ pendant la photopériode, $80\% \pm 5\%$ et $18^\circ \pm 3^\circ\text{C}$ pendant la nyctipériode. Avec chaque type d'orge, 2 répétitions totalement indépendantes sont faites pour chaque expérience (A et B pour Martin; C et D pour Qerqena).

Les mesures et les analyses sont faites sur 4 plantes traitées séparément. Les plantes récoltées sont séparées en parties aériennes et racines, pesées (matière fraîche) séchées à l'étuve et pesées à nouveau (matière sèche). La croissance moyenne (CMR, j^{-1}) est calculée par la relation :

$$\text{CMR} = (M_2 - M_1) / (1/M) / (t_2 - t_1)$$

où M_1 et M_2 sont les masses de matière sèche aux temps t_1 et t_2 et $M = (M_1 + M_2) / 2$. Les dosages des cations et anions minéraux, de l'azote et les mesures des échanges d'équivalents H^+/OH^- sont faits comme précédemment (Soltani *et al*, 1989). Les quantités d'ions par organe (Q_o) sont calculées à partir des teneurs (t) et des masses de matière sèche MS .

$$Q_o = t (\mu\text{mol}\cdot\text{g}^{-1} MS) \times MS(\text{g}\cdot\text{plante}^{-1}) = \mu\text{mol}\cdot\text{plante}^{-1}$$

Les flux nets (Φ) des éléments sont calculés sur la période de mesure ($t_2 - t_1$) jours :

$$\Phi = (Q_{t_2} - Q_{t_1}) / (t_2 - t_1) = \mu\text{mol}\cdot\text{j}^{-1}\cdot\text{plante}^{-1}$$

Les bilans des charges sont calculés au niveau de l'accumulation (à partir des teneurs) d'une part, et au niveau des transports (flux) d'autre part. On admet dans ces bilans que la valence moyenne de P est $-1,5$ (correspondant à la dissociation de H_3PO_4 pour un pH voisin de la neutralité). Le principe général est que la neutralité électrique doit être respectée. Dans le cas où les données sur tous les ions majeurs sont disponibles (K^+ , Ca^{2+} , Mg^{2+} , Na^+ , Cl^- , $\text{P}_i^{1,5-}$, SO_4^{2-} , NO_3^-) et

Tableau I. Concentration des macroéléments dans les solutions nutritives. Les milieux diffèrent par la source d'azote et par la nature de l'anion dominant dans le cas des milieux NH_4^+ (Cl^- ou SO_4^{2-}). Les milieux NO_3^- de type 1 et 2 sont respectivement utilisés comme témoins pour les expériences avec les milieux NH_4^+ de type 1 (Cl^-) et 2 (SO_4^{2-}).

	Concentrations ($\text{mmol}\cdot\text{l}^{-1}$)								Osmolarité calculée (mosmol/l)	
	K^+	Na^+	Ca^{2+}	Mg^{2+}	NH_4^+	NO_3^-	H_2PO_4^-	SO_4^{2-}		Cl^-
NO_3^- type 1	2,2	0	2,0	0,75	0	4,0	2,2	0,75	0	11,9
NH_4^+ type 1	2,2	0	2,0	0,75	4,0	0	2,2	0,75	8	19,9
NO_3^- type 2	2,6	0	1,7	0,7	0	5,0	1,0	0,7	0	11,7
NH_4^+ type 2	2,6	0	1,7	0,7	5,0	0	1,0	5,7	0	16,7

Abréviations. A^- : anions inorganiques; C^+ : cations inorganiques; C_{ass} : carbone assimilé; CMR : croissance moyenne relative; MS : matière sèche; N_{ass} : azote assimilé; R^- : anions organiques (carboxylats); R^+ : cations organiques.

la somme des cations n'est pas égale à celle des anions, on admet que le déficit est compensé par des ions organiques (teneurs) ou par des équivalents H⁺/OH⁻ (flux). Par exemple, si l'accumulation des cations excède celle des anions inorganiques, la différence est considérée comme mesurant la teneur en carboxylats R⁻ :

$$R^- = (K^+ + Ca^{2+} + Mg^{2+} + Na^+) - (Cl^- + P_i^{1,5-} + SO_4^{2-} + NO_3^-)$$

Dans ces conditions, une valeur négative du résultat de ce calcul révèle une accumulation de cations organiques ou de NH₄⁺ (notés R⁺).

RÉSULTATS

Croissance et assimilation de N

Les effets de la source d'azote (NO₃⁻ ou NH₄⁺) et de l'anion dominant en milieu ammoniacal (Cl⁻ ou SO₄²⁻) sur les quantités de matière sèche à la récolte finale ont été présentés précédemment (Soltani *et al*, 1989). Chez les 2 orges cultivées sur milieux de type 1 (où NH₄⁺ est associé à Cl⁻), les différences entre les traitements NO₃⁻ et NH₄⁺

sont peu marquées au niveau de la masse de matière sèche. La culture sur les milieux de type 2 montre que NH₄⁺ a un effet inhibiteur sur la croissance quand il est associé à SO₄²⁻. Les teneurs en N réduit et N protéique des parties aériennes et des racines sont peu dépendantes de la nature du milieu (ammoniacal ou nitrique) (Soltani *et al*, 1989). Ceci suggère que les effets des différents traitements sur la croissance ne s'exercent pas par l'intermédiaire des perturbations de l'assimilation de l'azote ou de la synthèse protéique.

Nutrition minérale

Tous les organes s'enrichissent en ions minéraux entre 12 j et 35 j. La différence entre les traitements se situe au niveau de la nature des ions accumulés (figs 1 et 2). Comparativement à NO₃⁻, l'ion NH₄⁺ limite l'accumulation de K⁺ et de Ca²⁺ dans les racines et dans les parties aériennes. Il stimule l'accumulation de Cl⁻ dans les feuilles. Dans le milieu de type 2 (d'où Cl⁻ est absent), ces effets de NH₄⁺ sont encore plus marqués (Soltani *et al*, 1989). La charge cationi-

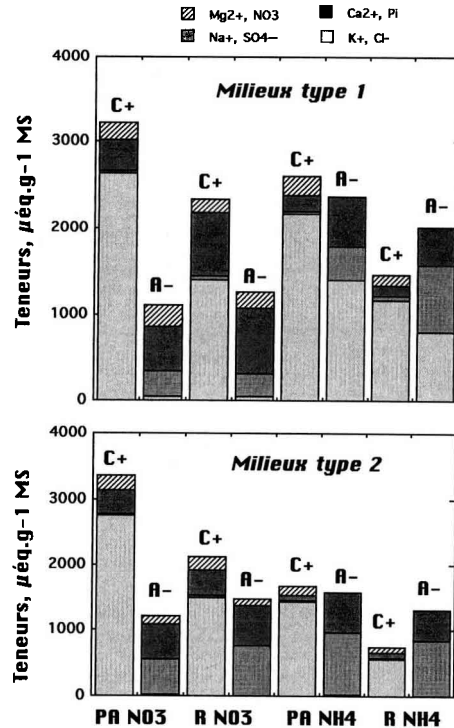
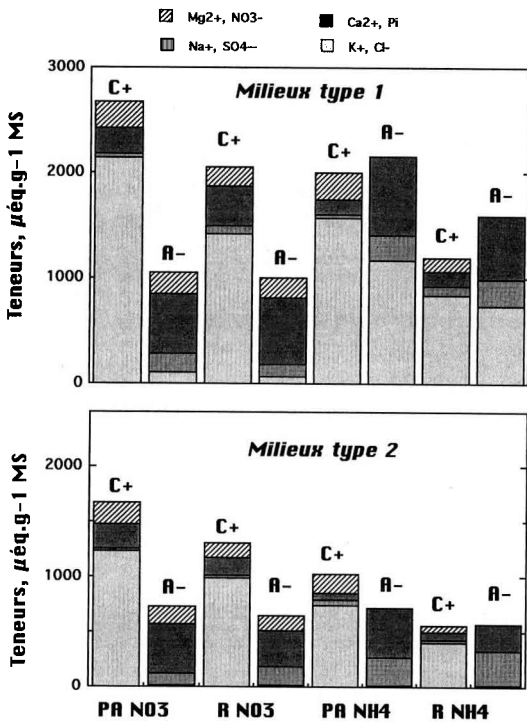


Fig 1. Effet de la source d'azote et de l'anion dominant sur l'accumulation ionique (teneurs, µeq.g⁻¹ MS) dans les parties aériennes et les racines (récolte initiale). C⁺ : somme des cations; A⁻ : somme des anions minéraux. Les valeurs sont les moyennes des 4 expériences (A, B, C, D). Les plantes sont âgées de 12 j à la récolte.

Fig 2. Effet de la source d'azote et de l'anion dominant sur l'accumulation ionique (teneurs, µeq.g⁻¹ MS) dans les parties aériennes et les racines (récolte finale). C⁺ : somme des cations; A⁻ : somme des anions minéraux. Les valeurs sont les moyennes des 4 expériences (A, B, C, D). Les plantes sont âgées de 35 j à la récolte.

que minérale (C^+) des plantes cultivées en présence de NH_4^+ et Cl^- (milieu NH_4^+ de type 1) n'est diminuée que de 20% par rapport à celle des plantes du milieu NO_3^- . Mais sur milieu de type 2 (NH_4^+ associé à SO_4^{2-}), cet écart atteint 40%.

Au cours du temps, la balance ionique (proportions des cations C^+ , des anions minéraux A^- et des ions organiques ($C^+ - A^-$)) diffère selon les traitements. Chez les plantes cultivées sur milieux nitriques (types 1 et 2), les quantités de C^+ excèdent toujours celles de A^- , ce qui indique l'accumulation des carboxylats (Dijkshoorn *et al*, 1968). Ces anions organiques s'accumulent dans les parties aériennes jusqu'à atteindre une teneur double de celle de A^- à la récolte finale. Inversement dans les racines, c'est la fraction minérale A^- qui tend à s'accumuler plus que les anions organiques.

ANALYSE

Les transports d'ions responsables de la minéralisation des tissus décrite ci-dessus sont évalués à partir des différences entre les quantités ($\mu\text{eq.plante}^{-1}$) à 12 j et à 35 j, qui sont obtenues en multipliant les teneurs ($\mu\text{eq.g}^{-1}$ MS) par les masses de matière sèche (g MS.plante^{-1}). Les résultats sont exprimés sous forme de flux nets moyens ($\mu\text{eq.j}^{-1}$ pour 100 plantes). L'analyse qui suit a été faite pour chaque traitement, chaque variété et chaque répétition. Les résultats ne permettent de distinguer que les traitements : les variétés et les répétitions donnent des résultats analogues. Pour cette raison, chaque figure est construite à partir des moyennes des expériences A à D.

La synthèse des résultats de cette étude repose sur 2 modèles des échanges entre milieu, racine et parties aériennes. Ces modèles sont construits d'après les hypothèses de Dijkshoorn *et al* (1968) et de Ben Zioni *et al* (1970, 1971). Deux cas doivent être distingués : sur milieu nitrique l'assimilation de NO_3^- est répartie entre racines et feuilles. Sur milieu ammoniacal, l'assimilation de NH_4^+ se déroule exclusivement dans les racines (Raven et Smith, 1976; Raven, 1977; Lewis *et al*, 1982). Les valeurs calculées des divers flux sont des estimations minimales pour 2 raisons. D'une part, seuls les flux nets sont accessibles : les circulations des ions comme K^+ et P_i dans une boucle (racines, xylème, feuilles, phloème) ne sont pas prises en compte. Seule

sera considérée dans le cas du milieu nitrique, la conduction descendante de l'azote assimilé que nous allons estimer dans ce qui suit avant de présenter la procédure de construction des cartes.

Estimation du transport net d'azote des parties aériennes aux racines

Cette estimation est basée sur les expériences d'alimentation mixte (Soltani *et al*, 1990). Dans ces expériences, une partie du système racinaire se développait dans un milieu dépourvu d'azote. La quantité d'azote retrouvée dans ces racines mesure l'importation par le phloème. En admettant que cette importation est proportionnelle à la masse des racines, on peut calculer qu'elle couvre environ 70% des besoins en azote des racines sur milieu NO_3^- . L'assimilation racinaire fournirait donc 30% de l'azote réduit des racines et correspondrait à environ 5% de l'assimilation totale de la plante (pour des plantes où la biomasse des racines représente 15% de la biomasse totale). Cette méthode d'estimation est approximative, car elle est basée sur l'hypothèse arbitraire que le transport phloémien est en relation unique avec la croissance pondérale de la racine. Néanmoins, ces résultats sont en accord avec ceux de l'analyse du transport et de l'assimilation de $^{15}NO_3^-$ chez des plantes d'orge âgées de 7 j (Gojon *et al*, 1986a,b). Ces auteurs estiment à environ 20% la part de l'assimilation racinaire dans l'assimilation totale chez des plantes où les racines représentent 40% de la biomasse.

Construction du modèle de circulation des éléments

Les modèles utilisés pour établir les cartes de trafic des éléments entre milieu, racines et parties aériennes sont basés sur les règles énumérées ci-dessous.

Cas de milieu avec NO_3^-

Absorption des cations (C^+)

Elle se traduit, en bilan, par un échange 1 $C^+/1 H^+$ (ég/ég) (Pitman, 1970). L'absorption de C^+ est estimée par la variation de la quantité totale ($K^+ + Ca^{2+} + Mg^{2+} + Na^+$) au cours du traitement.

Absorption des anions (A^-)

Elle se traduit par un échange $1 A^-/1 OH^-$ (où OH^- peut représenter $1 HCO_3^-$ résultant de la décarboxylation d'un acide organique R^-) (Osmond, 1976). L'absorption de A^- estimée par la variation de la quantité ($Cl^- + P_i^{1,5} + SO_4^{2-} + NO_3^- + N$ réduit). La valence attribuée à $P_i^{1,5}$ suppose un pH moyen, dans la plante, proche de la neutralité.

Assimilation racinaire de NO_3^-

Elle est prise égale à 30% de la variation de la quantité de N réduit dans les racines (cf ci-dessus), et l'assimilation foliaire est calculée par différence avec la variation de N réduit dans la plante entière.

Production de carboxylats (R^-)

On admet pour l'estimer que 1 équivalent $[-COO^-]$ est produit pour 1 NO_3^- réduit.

Accumulation des carboxylats dans les parties aériennes

Elle est déterminée par la variation de la quantité R^- , elle-même représentant la différence des quantités de C^+ et A^- . Les valeurs négatives traduisent la prédominance de l'exportation de R^- sur la synthèse.

Transport descendant de R^-

Il est estimé à partir de l'écart entre la production des carboxylats et leur accumulation dans les parties aériennes.

Économie de R^- dans la racine et bilan des échanges H^+/OH^- avec le milieu

Le bilan production de carboxylats + transport ascendant-accumulation dans la racine traduit la décarboxylation de R^- , générateur de HCO_3^- équivalent à OH^- . Cette production de OH^- s'ajoute aux OH^- générés dans la racine par l'excrétion de H^+ (pompe à protons), pour donner l'efflux total de OH^- . La cohérence interne du modèle fait que cet efflux est égal à l'absorption de A^- , de même que la production (et l'efflux) de H^+ égale l'absorption de C^+ .

Cas des milieux avec NH_4^+

Les 3 différences majeures par rapport à la procédure précédente sont :

– N est absorbé sous forme cationique; par conséquent l'absorption de C^+ tient compte de la quantité totale de N par plante;

– l'assimilation de NH_4^+ est confinée dans la racine (Breteler, 1973; Raven et Smith, 1976; Raven, 1977; Troelstra *et al*, 1985);

– l'assimilation de 1 NH_4^+ produit 1 H^+ . Les équivalents (H^+) libérés par l'assimilation de NH_4^+ sont, soit expulsés dans le milieu, soit consommés dans la plante sous forme de cations organiques R^+ .

Carbone assimilé

Le flux d'assimilation de CO_2 et les transports de C assimilé sont calculés à partir des variations de MS en admettant que C représente 40% de la masse de MS (Lambers *et al*, 1982). Les valeurs sont données en μmol d'équivalents glucose $\cdot j^{-1}$ pour 100 plantes.

Application des modèles

Les figures 3–6 illustrent l'application des modèles aux résultats expérimentaux. Ils prédisent correctement (compte tenu des approximations et erreurs cumulées dans ces calculs complexes) les échanges de H^+/OH^- , observés expérimentalement, entre les plantes et les milieux. En d'autres termes, les vitesses d'accumulation de cations et d'anions, et d'assimilation de N, lorsqu'elles sont incluses dans les modèles, impliquent des modifications des équilibres acido-basiques entre les plantes et leurs milieux voisines de celles qui ont été mesurées.

Nutrition nitrique (figs 3 et 4)

L'assimilation d'environ 1 000–1 300 $\mu mol NO_3^-$ (pour 100 plantes) produit autant de carboxylats (R^-) dont environ les 2/3 sont accumulés. L'excédent est décarboxylé, ce qui correspond bien aux observations (400–600 $\mu eq OH^-$ émis par jour pour 100 plantes). Ainsi, seulement 0,4–0,5 OH^- sont émis dans le milieu pour 1 NO_3^- assimilé, bien que l'absorption de cet anion s'accompagne d'un échange avec OH^- dans un rapport 1:1.

D'après ce qui a été dit dans le paragraphe précédent 70% de l'azote assimilé des racines provient des feuilles par le phloème. Compte tenu des vitesses observées d'enrichissement

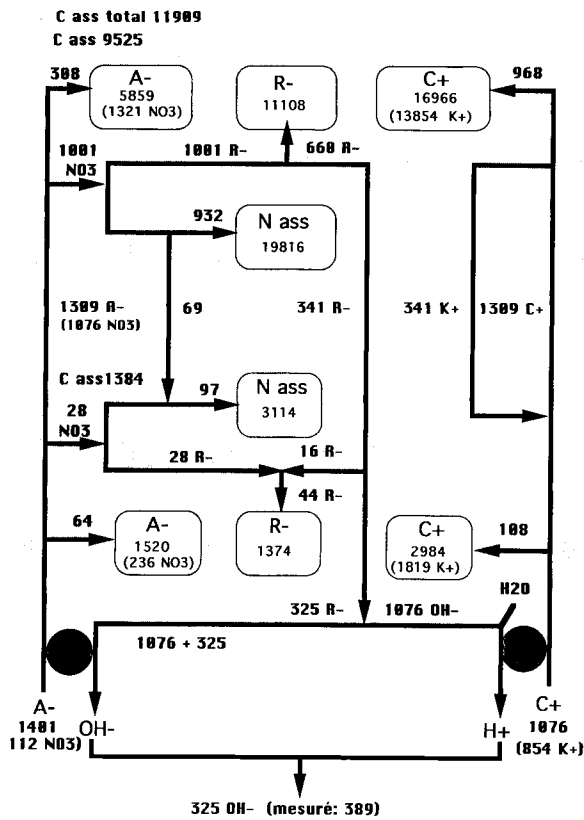


Fig 3. Modèle des équilibres acido-basiques liés à la nutrition nitrique. Il s'agit des plantes d'orge cultivées sur milieu NO₃ de type 1. Les nombres portés sur les flèches sont les quantités échangées ($\mu\text{mol}\cdot\text{j}^{-1}$ pour 100 plantes, entre 12 j et 35 j). Les nombres dans les cases sont les quantités dans les tissus en μmol pour 100 plantes (valeurs moyennes entre 12 j et 35 j). Les valeurs sont les moyennes de 4 expériences (A, B, C, D). Les 2 compartiments en gris représentent les racines (en bas) et les parties aériennes (en haut).

en N assimilé des racines et des feuilles ($\mu\text{mol}\cdot\text{j}^{-1}$ pour 100 plantes), cette importation de 70% de l'azote réduit de la racine implique que 97% de l'assimilation dans la plante revient aux feuilles.

Environ 1/3 des carboxylats produits dans les feuilles étant renvoyé par le phloème, il faut admettre une circulation descendante de cations accompagnateurs (supposés être des ions K⁺ sur les figures 3 et 4, puisque ce cation est largement majoritaire dans la sève du phloème (Flowers et Yeo, 1986)). Le modèle prévoit alors que cette circulation descendante de K⁺ mobilise environ 30% de K⁺ transporté journalièrement par le xylème.

La comparaison des vitesses des échanges et des contenus moyens des tissus (μmol pour 100 plantes, valeurs moyennes entre 12–35 j) montre des différences de comportement entre les plantes du milieu de type 1 et celles du milieu

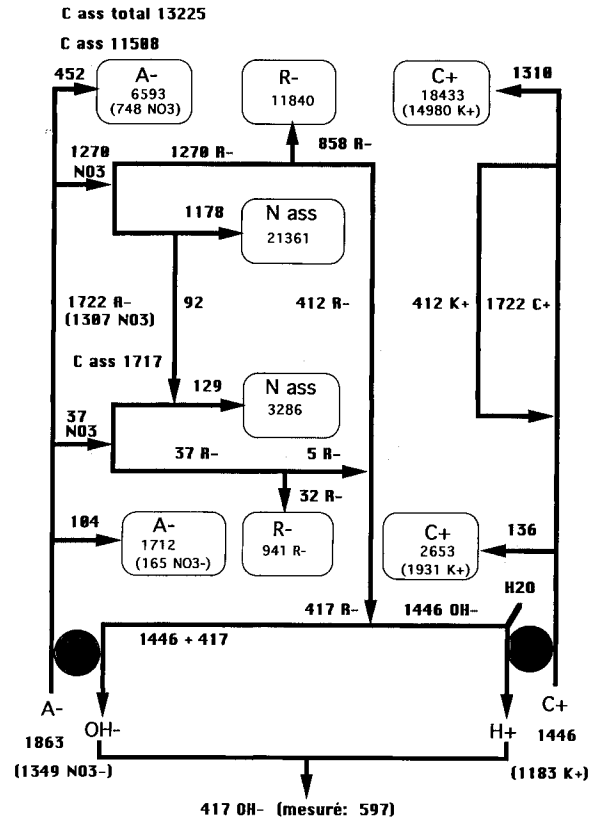


Fig 4. Modèle des équilibres acido-basiques liés à la nutrition nitrique. Il s'agit des plantes d'orge cultivées sur milieu NO₃ de type 2. Les nombres portés sur les flèches sont les quantités échangées ($\mu\text{mol}\cdot\text{j}^{-1}$ pour 100 plantes, entre 12 j et 35 j). Les nombres dans les cases sont les quantités dans les tissus en μmol pour 100 plantes (valeurs moyennes entre 12 j et 35 j). Les valeurs sont les moyennes de 4 expériences (A, B, C, D). Les 2 compartiments en gris représentent les racines (en bas) et les parties aériennes (en haut).

de type 2. Dans le premier cas, la vitesse de croissance des pools anioniques et cationiques est sensiblement la même que celle de la CMR de la matière sèche (tableau II), ce qui indique que le régime des échanges décrit par la figure 3 correspond à un état stationnaire de la composition des tissus. Dans le second cas (milieu de type 2), les pools ioniques croissent plus vite que la production de matière sèche, notamment dans les racines, ce qui aboutit à un enrichissement des tissus en ions.

Nutrition ammoniacale (figs 5 et 6)

Sur milieu ammoniacal de type 1 (fig 5), les flux de N et de K sont aussi importants que sur milieu nitrique (comparer figs 3 et 5). Cl⁻ représente 58% des anions minéraux. Mais, malgré cette forte absorption de Cl⁻, les cations excèdent les

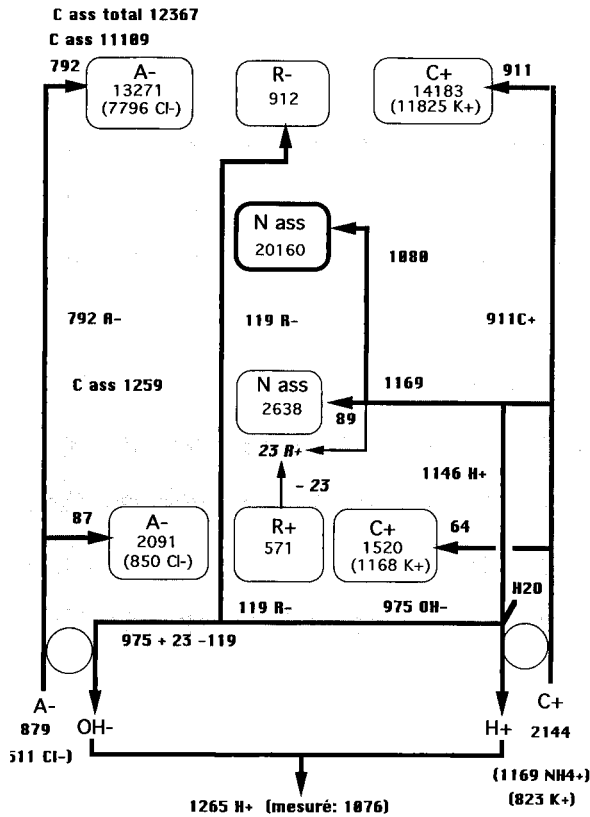


Fig 5. Modèle des équilibres acido-basiques liés à la nutrition ammoniacale. Il s'agit de plantes d'orge cultivées sur milieu NH_4 de type 1. Les nombres portés sur les flèches sont les quantités échangées ($\mu\text{mol}\cdot\text{j}^{-1}$ pour 100 plantes, entre 12 j et 35 j). Les nombres dans les cases sont les quantités dans les tissus en μmol pour 100 plantes/valeurs moyennes entre 12 j et 35 j). Les valeurs sont les moyennes de 4 expériences (A, B, C, D). Les 2 compartiments en grisé représentent les racines (en bas) et les parties aériennes (en haut).

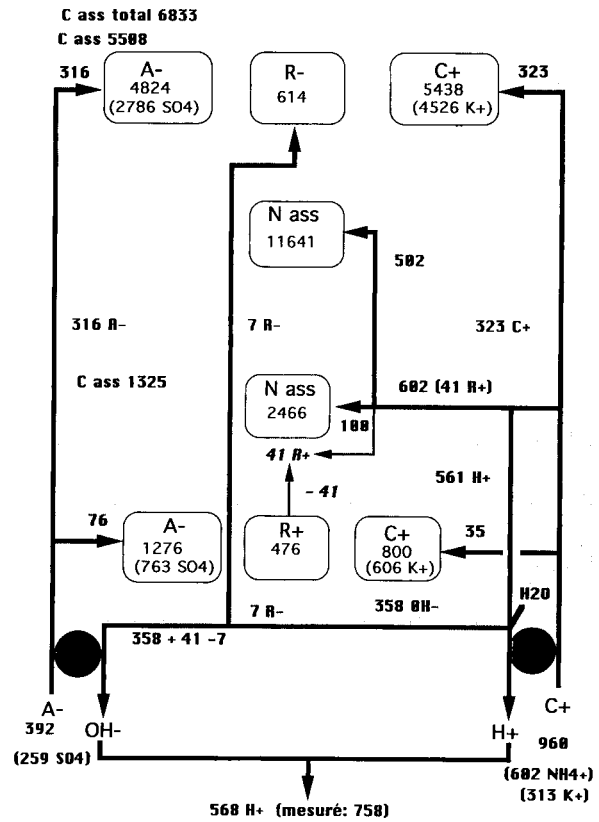


Fig 6. Modèle des équilibres acido-basiques liés à la nutrition ammoniacale. Il s'agit de plantes d'orge cultivées sur milieu NH_4 de type 2. Les nombres portés sur les flèches sont les quantités échangées ($\mu\text{mol}\cdot\text{j}^{-1}$ pour 100 plantes, entre 12 j et 35 j). Les nombres dans les cases sont les quantités dans les tissus en μmol pour 100 plantes (valeurs moyennes entre 12 j et 35 j). Les valeurs sont les moyennes de 4 expériences (A, B, C, D). Les 2 compartiments en grisé représentent les racines (en bas) et les parties aériennes (en haut).

anions dans les feuilles où l'importation de R^- représente 15% celle des anions minéraux. Dans les racines, par contre, les cations organiques neutralisent 26% des anions minéraux. Cependant, ces composés représentent une proportion négligeable de NH_4^+ métabolisé (2%). Les mesures donnent en effet une stœchiométrie H^+ émis/ NH_4^+ assimilé de 0,9, ce qui indique que le modèle prévoit correctement les observations. Les pools ioniques croissent de 6% dans les parties aériennes et de 4% dans les racines, ce qui correspond aux valeurs de la CMR de la matière sèche (tableau II). Ceci signifie que sur milieu ammoniacal de type 1, les parties aériennes se développent plus vite que les racines et que la composition ionique des tissus est stationnaire.

Sur milieu ammoniacal de type 2 (fig 6), les flux sont plus faibles que sur milieu de type 1; les valeurs sont diminuées de 50% environ. Dans les parties aériennes, l'équilibre des charges miné-

rales est presque réalisé. Dans les racines, les cations organiques neutralisent plus de la moitié des anions minéraux et représentent 6,8% de l'azote assimilé. Ceci indique qu'il y a une faible partie de NH_4^+ qui ne participe pas à la production de H^+ . Dans les parties aériennes, les pools ioniques croissent de 6% et la matière sèche de 4,5%. Dans les racines, la vitesse la plus élevée est celle des cations organiques (8,4%); les pools ioniques croissent plus vite que la production de matière sèche (tableau II). La croissance est trop faible pour stabiliser les teneurs par effet de dilution.

DISCUSSION

Les cartes montrent que chaque traitement provoque dans la plante des réactions complexes au niveau des transports et des accumulations

Tableau II. Effets de la source d'azote et de l'anion dominant en milieu NH_4^+ sur les dynamiques de croissance (MS) et d'accumulation d'ions. Les valeurs représentent les variations des quantités d'ions ou de MS accumulées entre 12 j et 35 j, exprimées en % des valeurs moyennes calculées sur cette période (100 x flux/quantités moyennes). Il s'agit des valeurs moyennes sur 2 variétés et 2 expériences. Les valeurs pour MS sont équivalentes à 100 fois la croissance moyenne relative (CMR). R : racines; PA : parties aériennes.

Milieu	Organe	C ⁺	A ⁻	R ⁻	R ⁺	MS (= 100 x CMR)
NO_3^- type 1	PA	5,7	5,3	5,9	0	5,2
	R	3,6	4,2	3,0	0	3,2
NO_3^- type 2	PA	7,1	6,9	7,2	0	5,7
	R	5,0	6,0	3,1	0	3,5
NH_4^+ type 1	PA	6,4	6,0	8,0	0	5,8
	R	4,1	4,1	0	4,2	3,4
NH_4^+ type 2	PA	5,9	6,6	1,1	0	4,5
	R	4,4	5,8	0	8,4	3,4

ioniques, des synthèses et des dégradations d'osmoticums organiques et des excréctions de H^+/OH^- . Les coûts énergétiques de ces processus sont très différents, et il en résulte que la production de 1 g de biomasse nécessite des quantités variables d'assimilats photosynthétiques. Ces coûts peuvent être calculés à partir des mécanismes biochimiques de chacune des étapes. La revue de Raven (1985) comporte une

compilation très complète de ces mécanismes, et des quantités d'assimilats qu'ils utilisent.

Nous avons analysé le comportement des 2 variétés d'orge en utilisant les données de Raven. Les cartes de trafic ionique permettent d'évaluer quantitativement chacune des fonctions physiologiques (assimilation et transports, exprimés en $\mu\text{mol}\cdot\text{j}^{-1}$ pour 100 plantes). En multipliant ces valeurs par les coûts correspondants

Tableau III. Coûts énergétiques de la croissance associés aux diverses modalités d'utilisation de NO_3^- et de NH_4^+ . Trois grands types de processus sont distingués : assimilation de NH_4^+ dans les racines, assimilation de NO_3^- dans les racines, et assimilation de NO_3^- dans les feuilles. Pour chacun d'eux, les charges cationiques ou anioniques libérées lors de l'assimilation de l'azote peuvent être libérées dans le milieu (H^+ ou OH^-) ou accumulées dans les tissus (R^+ ou R^-). Les valeurs sont les coûts des processus, exprimés en μmol de C assimilé par jour et par 100 plantes, puis exprimés en % de l'assimilation nette. Elles sont calculées à partir des coûts théoriques (Raven, 1985), et de l'importance de chaque processus individuel (figs 3–6). Le coût total est la somme des coûts individuels. Moyennes des expériences A, B, C et D.

Milieu	Assimilation nette de C	Transport d'ions inorg	Assimilation de NH_4^+				Assimilation de NO_3^-				Coût total (%) assimilation nette de C
			feuilles		racines		racines		feuilles		
			Accum	Excrét	Accum	Excrét	Excrét	Accum	Excrét	Accum	
			^a R ⁻	H ⁺	R ⁺		^b OH ⁻	^c R ⁻	^b OH ⁻	^c R ⁻	
NO_3^- type 1	10 909	2,5	0	0	0	0	1,0	3,8	11,0	18,3	
NO_3^- type 2	13 225	2,9	0	0	0	0,1	0,9	3,9	11,5	19,3	
NH_4^+ type 1	12 367	2,8	2,9	5,0	1,3	0	0	0	0	12,0	
NH_4^+ type 2	6 833	2,1	0,3	4,6	4,2	0	0	0	0	11,2	

^a synthèse des carboxylats dans la racine et transport vers les feuilles; ^b synthèse des carboxylats avec excrétion de OH^- ; ^c synthèse et accumulation des carboxylats.

($\mu\text{mol C} \cdot \mu\text{mol}^{-1}$), on peut évaluer le coût photosynthétique théorique de la croissance associé à la nutrition azotée. Il s'agit de coût minimum, dans la mesure où seuls les flux nets sont connus.

Nutrition nitrique (tableau III)

Les valeurs obtenues sur les 2 types de milieux sont voisines. Puisque la quasi-totalité de NO_3^- est assimilée dans les feuilles, le coût de l'assimilation du nitrate dans ces organes contribue pour 80% dans le coût total et celle de l'accumulation du malate pour 60%, tandis que la contribution des transports ioniques est plus modeste (14% du coût total, tableau III).

Nutrition ammoniacale (tableau III)

Le coût de l'utilisation de NH_4^+ est de 35% (type 1) à 42% (type 2) plus bas que celui de l'utilisation de NO_3^- . Le coût du transport d'ions inorganiques est indépendant de la source d'azote. L'assimilation de NH_4^+ est 3 fois moins coûteuse que celle de NO_3^- . Ceci résulte du fait que l'assimilation de NH_4^+ nécessite moins de pouvoir réducteur que celle de NO_3^- (en bilan $0,5 \text{ mol C} \cdot \text{mol}^{-1} \text{ NH}_4^+$ contre $1,3\text{--}3,9 \text{ mol C} \cdot \text{mol}^{-1} \text{ NO}_3^-$ d'après Raven, 1985). La synthèse de cations organiques conduit à un coût supplémentaire de $161 \mu\text{mol C}$ (milieu type 1) à $287 \mu\text{mol C}$ (milieu type 2). Ce coût supplémentaire ne compense pas l'économie liée à l'assimilation elle-même, qui se situe entre $1\ 100 \mu\text{mol C}$ (milieu type 1) et $1\ 700 \mu\text{mol}$ (milieu type 2).

CONCLUSION

Les calculs des coûts énergétiques présentés ici n'intéressent qu'une partie des processus impliqués, puisqu'ils ne prennent en compte que les conséquences ioniques et osmotiques de l'utilisation de l'azote. La justification de ce choix apparaît dans les résultats : les coûts de ces processus partiels sont à eux seuls compris entre 10 à 20% de la production photosynthétique nette. Ce sont des postes majeurs de dépense dans le budget énergétique des plantes.

Nous avons trouvé que le mode d'ajustement des équilibres acido-basiques et osmotiques et le coût associé de la croissance sont déterminés par 2 facteurs.

La nature de la source d'azote

La croissance sur NH_4^+ est 3 fois moins coûteuse que sur NO_3^- (tableau III) en accord avec les calculs théoriques de Salsac *et al* (1987). Le coût énergétique de la synthèse d'acides organiques et d'acides aminés est de $40 \text{ ATP} \cdot \text{g}^{-1} \text{ MS}$ sur milieu nitrique et de $20 \text{ ATP} \cdot \text{g}^{-1} \text{ MS}$ sur milieu ammoniacal (Chaillou *et al*, 1986). Les résultats présentés ci-dessus montrent que le coût global sur milieu nitrique est de 35–42% supérieur au coût sur milieu ammoniacal, écart supérieur à celui donné par Raven, (1985) (5–12%). Les mesures de respiration racinaire confirment ces résultats (Lambers, 1980; De Visser et Lambers, 1983).

La mobilité des anions minéraux dominants dans le milieu

Mais en général, les coûts des transports ioniques sont faibles et ne représentent que 2–3% de la production photosynthétique nette.

Nous avons montré précédemment (Soltani *et al*, 1989) que la baisse de croissance due à la substitution de NO_3^- par NH_4^+ comme source de N résulte de la quantité insuffisante d'anions mobiles dans la plupart des milieux ammoniacaux utilisés. Cette étude montre que les coûts énergétiques de l'assimilation de N et du maintien des équilibres acido-basiques sur milieu NH_4^+ sont inférieurs aux coûts sur milieu NO_3^- , et indépendants de la mobilité de l'anion majeur (Cl^- ou SO_4^{2-}). Ces résultats suggèrent que la restriction de la croissance sur milieu NH_4^+ n'est pas due au coût énergétique du maintien de l'équilibre acido-basique. Ils appuient l'hypothèse qu'elle est due à la déficience en anion mobile. Dans les feuilles des plantes cultivées sur le milieu NH_4^+ dépourvu d'anion mobile (type 2) les concentrations cationiques moyennes sont environ 30% plus faibles que dans les feuilles des autres plantes. Ce défaut d'accumulation est probablement à l'origine de la faible teneur en eau de ces organes (environ 30% plus faible sur milieu NH_4^+ de type 2 que sur les autres milieux) (Soltani *et al*, 1989).

RÉFÉRENCES

- Ben Zioni A, Vaadia Y, Lips SH (1970) Correlation between nitrate reduction, protein synthesis and malate accumulation. *Physiol Plant* 23, 1039-1047
- Ben Zioni A, Vaadia Y, Lips SH (1971) Nitrate uptake by roots as regulated by nitrate reduction-products of the shoot. *Physiol Plant* 24, 288-291

- Breteler H (1973) A comparison between ammonium and nitrate nutrition of young sugar beet plants grown in nutrient solutions at constant acidity. 1. Production of dry matter, ionic balance and chemical composition. *Neth J Agric Sci* 227-244
- Chaillou S, Morot-Gaudry JF, Salsac L, Lesaint C, Jolivet E (1986) Compared effects of NO_3^- or NH_4^+ growth and metabolism of french bean. *Physiol Vég* 24, 679-687
- De Visser R, Lambers H (1983) Growth and the efficiency of root respiration of *Pisum sativum* as dependent on the source of nitrogen. *Physiol Plant* 58, 533-543
- Dijkshoorn W, Lathwell DJ, De Witt CT (1968) Temporal changes in carboxylate content of raygrass with stepwise changes in nutrition. *Plant Soil* 29, 369-390
- Elzam OE, Epstein E (1965) Absorption of chloride by barley roots; kinetics and selectivity. *Plant Physiol* 40, 620-624
- Flowers TJ, Teo AR (1986) Ion relations of plants under drought and salinity. *Aust J Plant Physiol* 13, 75-91
- Gojon A, Soussana JF, Passama L, Robin P (1986a) Nitrate reduction in roots and shoots of barley (*Hordeum vulgare* L) and corn (*Zea mays* L) seedlings. *Plant Physiol* 82, 254-260
- Gojon A, Passama L, Robin P (1986b) Root contribution to nitrate reduction in barley seedlings (*Hordeum vulgare* L). *Plant Soil* 91, 339-342
- Hiatt AJ (1970) An anomaly in potassium accumulation by barley roots. I. Effect of anions, sodium concentrations and length of absorption period. *Plant Physiol* 45, 408-410
- Jacobson L, Moore DP, Hannapel RJ (1960) Role of calcium in the absorption of monovalent cations. *Plant Physiol* 35, 352-358
- Kirkby EA, Mengel K (1967) Ionic balance in different tissues of the tomato plant in relation to nitrate, urea, or ammonium nutrition. *Plant Physiol (Lancaster)* 42, 6-14
- Lambers H (1980) The physiological significance of cyanide-resistant respiration. *Plant Cell Environ* 3, 293-302
- Lambers H, Simpson RJ, Beilhardt VC, Dalling MJ (1982) Growth and translocation of C and N in wheat (*Triticum aestivum* L) grown with a split-root-system. *Physiol Plant* 56, 421-429
- Lewis OAM, James DM, Hewitt EJ (1982) Nitrogen assimilation in barley (*Hordeum vulgare* L cultivar Mazurka) in response to nitrate and ammonium nutrition. *Ann Bot* 49, 39-49
- Matsumoto H, Wakiuchi N, Takahashi E (1968) Changes of sugar levels in cucumber leaves during ammonium toxicity. *Physiol Plant* 21, 1210-1216
- Osmond CB (1976) Ion absorption and carbon metabolism in cells of higher plants. In: *Transport in plant. II. Part A. Cells* (Lüttge U, Pitman MG, eds), Springer-Verlag, Berlin, 347-372
- Pitman MG (1970) Active efflux from cells of low-salt barley root during salt accumulation. *Plant Physiol* 45, 787-790
- Puritch GS, Barker AV (1967) Structure and function of tomato leaf chloroplasts during ammonium toxicity. *Plant Physiol* 42, 1229-1238
- Raven JA (1977) H^+ and Ca^{2+} in phloem and symplast: relation of relative immobility of the ions to the cytoplasmic nature of the transport paths. *New Phytol* 79, 465-480
- Raven JA (1985) Regulation of pH and generation of osmolarity in vascular plants. A cost-benefit analysis in relation to efficiency of use of energy, nitrogen and water. *New Phytol* 101, 25-77
- Raven JA, Smith FA (1976) Nitrogen assimilation and transport in vascular land plants in relation to intracellular pH regulation. *New Phytol* 76, 415-431
- Salsac L, Chaillou S, Morot-Gaudry JF, Lesaint C, Jolivet E (1987) Nitrate and ammonium nutrition in plants. *Plant Physiol Biochem* 25, 805-812
- Soltani A, Hajji M, Grignon C (1989) Nécessité d'un anion exogène mobile en cas de nutrition ammoniacale. *Agronomie* 9, 777-784
- Soltani A, Hajji M, Grignon C (1990) Recherche de facteurs limitant la nutrition minérale de l'orge en milieu salé. *Agronomie* 10, 857-866
- Troelstra SR, Van Dijk K, Blacquièrre T (1985) Effect of N source on proton excretion, ionic balance and growth of *Alnus glutinosa* (L) Goertner: comparison of N_2 fixation with single and mixed sources of NO_3^- and NH_4^+ . *Plant Soil* 84, 361-385
- Woolhouse HW, Hardwick MJ (1966) The growth of tomato seedlings in relation to the form of the nitrogen supply. *New Phytol* 65, 518-526