



HAL
open science

Recouvrance hygrothermique du bois vert. I. Influence de la température. Cas du jujubier (*Ziziphus lotus* (L) Lam)

J Gril, B Thibaut, E Berrada, G Martin

► **To cite this version:**

J Gril, B Thibaut, E Berrada, G Martin. Recouvrance hygrothermique du bois vert. I. Influence de la température. Cas du jujubier (*Ziziphus lotus* (L) Lam). *Annales des sciences forestières*, 1993, 50 (1), pp.57-70. <hal-00882831>

HAL Id: hal-00882831

<https://hal.science/hal-00882831v1>

Submitted on 11 May 2020

HAL is a multi-disciplinary open access archive for the deposit and dissemination of scientific research documents, whether they are published or not. The documents may come from teaching and research institutions in France or abroad, or from public or private research centers.

L'archive ouverte pluridisciplinaire **HAL**, est destinée au dépôt et à la diffusion de documents scientifiques de niveau recherche, publiés ou non, émanant des établissements d'enseignement et de recherche français ou étrangers, des laboratoires publics ou privés.



HAL Authorization

Recouvrance hygrothermique du bois vert. I. Influence de la température. Cas du jujubier (*Ziziphus lotus* (L) Lam)

J Gril, B Thibaut, E Berrada, G Martin

Université de Montpellier 2, Laboratoire de mécanique et génie civil, CP 81, place Eugène-Bataillon,
34095 Montpellier Cedex 5, France

(Reçu le 13 avril 1992; accepté le 3 juillet 1992)

Résumé — Le chauffage du bois vert met en jeu une compétition entre plusieurs mécanismes de déformation. À la déformation thermique proprement dite, réversible et caractérisée par un coefficient d'expansion négatif en dessous de la température de transition vitreuse de la lignine, se superpose lors du premier chauffage la recouvrance viscoélastique de déformations bloquées lors de l'élaboration sous contrainte du bois dans l'arbre. Il en résulte une dilatation tangentielle, associée à une contraction radiale plus faible, à l'origine des fentes à cœur induites par l'étuvage humide des grumes. La séparation des mécanismes de déformation associés à la «recouvrance hygrothermique» a été tentée pour le jujubier (*Ziziphus lotus* (L) Lam) à partir de mesures simultanées, pour plusieurs modes de chargement en température, des déformations tangentielle et radiale, permettant notamment d'interpréter une décroissance transitoire de la déformation tangentielle observée lors du premier chauffage.

bois vert / étuvage / recouvrance hygrothermique / déformation thermique / jujubier

Summary — **Hygrothermal recovery of green wood. I. Influence of temperature. A study of the jujube tree (*Ziziphus lotus* (L) Lam).** *The heating of green wood involves a complex set of deformation processes. In addition to the reversible thermal strain characterized by a negative expansion coefficient below the softening temperature of lignin, the material recovers locked-in strains due to wood being formed under stress. The resulting tangential expansion, together with a smaller radial contraction, is responsible for the opening of heart checks by log steaming. A separation of the strain components has been attempted in the case of Jujube tree wood (*Ziziphus lotus* L Lam), based on the simultaneous measurement of the radial and tangential thermal strain for several types of heating modes, in particular to provide an interpretation of the transient decrease of the tangential recovery observed during the first heating.*

green wood / steaming / hygrothermal recovery / thermal strain / Jujube tree

INTRODUCTION

Lorsque du bois vert est chauffé pour la première fois, il tend généralement à se dilater dans la direction tangentielle et se contracter dans la direction radiale. Cette déformation est en grande partie irréversible et se superpose à la déformation thermique proprement dite qu'elle domine largement, tout au moins dans la direction tangentielle. Les conséquences pratiques de cet effet inhabituel de la température peuvent être considérables, puisqu'il est à l'origine de la fissuration à cœur provoquée ou amplifiée par l'étuvage humide des billons (Koehler, 1933; MacLean, 1952; Lutz, 1974). C'est à Kübler (1959c) que l'on doit d'avoir montré le lien entre ce phénomène et les contraintes de croissance et à Yokota et Tarkow (1962) de l'avoir nommé «recouvrance hygro-thermique» (RHT). Rappelons qu'en viscoélasticité, le terme de recouvrance désigne la déformation consécutive à une décharge. Depuis la mise en place du bois dans l'arbre jusqu'à l'abattage, le matériau a subi un chargement complexe de contraintes mécaniques partiellement absorbées par des déformations anélastiques; les opérations de débit agissent comme une décharge (au sens mécanique), d'où la recouvrance de ces déformations bloquées dont la RHT représente la composante différée. Comme tout processus visqueux, elle est thermiquement activée, c'est-à-dire se produit plus vite à température plus élevée (Grzeczynsky, 1962). En outre, elle est fortement accélérée à partir de 65-70 °C; cela suggère l'implication de la lignine dont la température de transition vitreuse est de cet ordre à l'état saturé. Notons qu'au delà d'un certain domaine de temps-température, typiquement 1 h à 140 °C ou une semaine à 100 °C (Koehler, 1933; Grzeczynsky, 1962) d'autres phénomènes probablement liés à la dégradation sont susceptibles d'apparaître.

La RHT constitue donc la part irréversible de la déformation thermique du bois vert; elle se produit pour l'essentiel lors de la première montée en température : des cycles froid-chaud ultérieurs font apparaître une déformation thermique liée réversiblement à la température, pour autant que ne sont pas mis en jeux des mécanismes de dégradation. Il faut aussi signaler une particularité de cette expansion thermique réversible : elle est caractérisée jusqu'à 60-70 °C par un coefficient de dilatation négatif du fait de la diminution du point de saturation de la fibre (psf) lorsque la température augmente (Yokota et Tarkow, 1962).

La figure 1 résume un certain nombre de données publiées pour la RHT transverse, sans déduction de la déformation thermique réversible (de l'ordre de -0,1% dans les directions R et T). La déformation induite par un étuvage pendant 20-100 min à 80-100 °C peut ainsi atteindre + 0,5% à 1% dans la direction tangentielle (T) et -0,15% dans la direction radiale (R). Elle est nettement supérieure, dans la direction T, à la déformation de recouvrance instantanée mesurée en superficie des tiges (de l'ordre de + 0,2%). La RHT longitudinale est plus faible et de signe soit positif, soit négatif (typiquement $\pm 0,1\%$), mais, là encore, de telles valeurs ne sont pas à négliger par rapport aux autres sources de déformation du bois vert.

Les essais que nous allons présenter ont été réalisés sur du bois de jujubier (Berrada, 1991). L'analyse des mesures de déformation tangentielle et radiale va nous permettre, par comparaison de différents types de montée en température (continue ou par paliers, progressive ou par impulsion, cycles froid-chaud) d'étudier l'influence de la température et de mettre en évidence les différents mécanismes contribuant à la déformation thermique du bois vert.

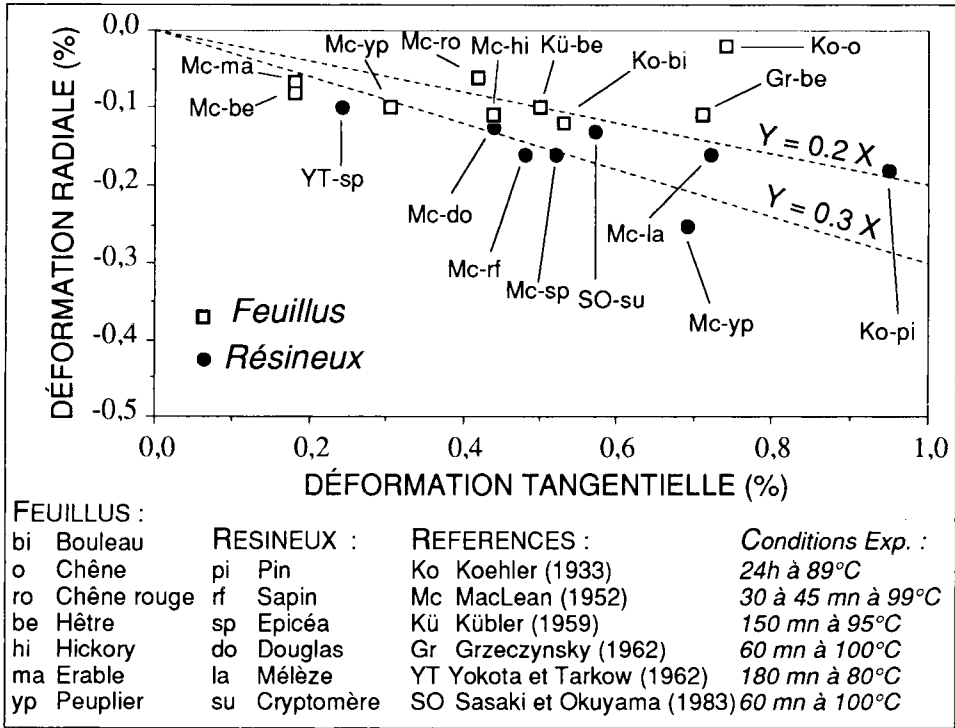


Fig 1. Anisotropie de la recouvrance hygrothermique selon différents auteurs.

MATÉRIEL ET MÉTHODES

Méthode expérimentale

La mesure des déformations a été réalisée au moyen d'un système original à 3 points disposés de manière à mesurer des déplacements dans 2 directions orthogonales. L'ensemble du dispositif est représenté sur la figure 2. La pointe donnant la référence 1 était solidaire d'un bloc en laiton 2 sur lequel sont fixés les 2 capteurs de déplacement 3 dont chaque élément mobile est prolongé par une pointe 4. Les pointes étaient simplement plantées dans l'échantillon 5. Le chauffage des échantillons était réalisé dans une cuve en makrolon de 10 l 6 régulée en température au moyen d'un ther-

moplongeur Julabo PC 7 et pouvant être éventuellement alimentée par de l'eau à 70 °C à partir d'un cumulus 8. Le volume intérieur de la cuve a été réduit à 6 l avec du carrelage 9 de manière à réduire l'inertie thermique de la cuve. Afin de réduire les pertes de chaleur et aboutir à un système quasi-adiabatique tout en évitant l'échauffement des capteurs, plusieurs dispositifs ont été adoptés tenant compte des différents modes de transmission de la chaleur : aiguilles en inox, longues et fines (conduction), couvercle en plexiglas épais 10 (convection) et recouvert par dessous d'une feuille d'aluminium polie 11 servant d'écran réfléchissant (rayonnement). En outre, le bloc en laiton 2 augmentait l'inertie thermique du montage et un ventilateur 12 permettait de le maintenir à température proche de l'ambiante tout en évitant la condensation. La température au voisinage de l'échantillon pou-

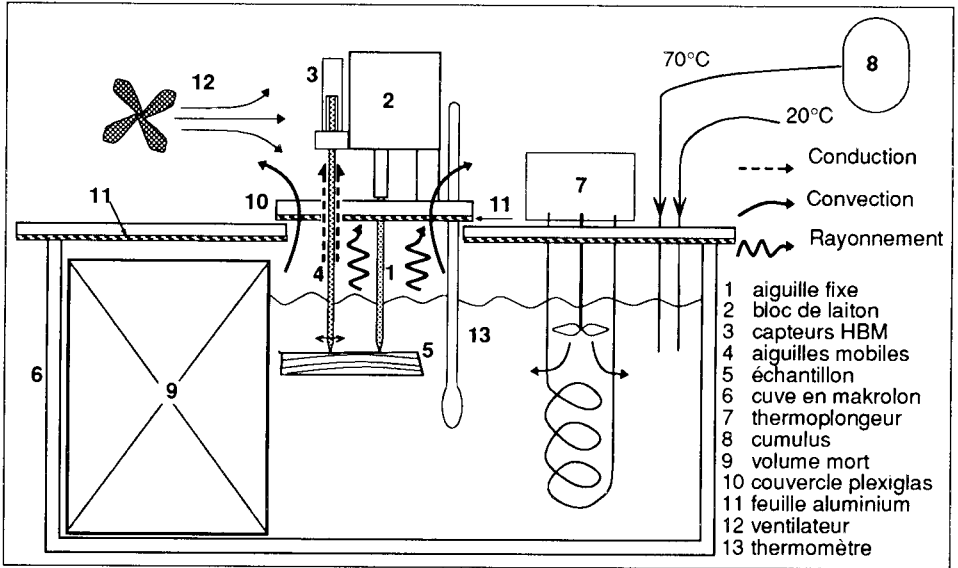


Fig 2. Schéma d'ensemble du montage expérimental.

vaît être contrôlée au moyen d'un thermomètre à mercure 13. La qualité de la mise en charge thermique et de l'isolation des capteurs a été validée en vérifiant la linéarité et la réversibilité du signal avec la température lorsque l'échantillon est remplacé par une barrette de cuivre pur.

Les caractéristiques des capteurs sont les suivantes : marque HBM; type DD1; classe 1/1 000; course $\pm 2,5\text{mm}$; sensibilité $1\text{mV.V}^{-1}\text{mm}^{-1}$; linéarité 5.10^{-4} ; constante de ressort 23g/mm . Moyennant une amplification adéquate et un certain soin dans la manière de planter les pointes des aiguilles dans l'échantillon, ce montage nous a permis de mesurer des déplacements avec une précision de $0,1\ \mu\text{m}$ sans que les efforts exercés par les pointes sur le bois ne perturbent la mesure. On en déduit des déformations, notées η , en divisant le déplacement par la distance entre chaque pointe mobile et la pointe fixe (20 mm). Ce montage ne permet pas de mesurer des déformations de cisaillement, que nous avons *a priori* supposées négligeables.

Dans chaque essai, le 0 des enregistrements se réfère à l'échantillon stabilisé dans

l'eau à température ambiante (environ $20\ ^\circ\text{C}$). Les montées en température imposées par le réglage du thermoplongeur s'effectuaient à la vitesse de $2-3\ ^\circ\text{C/min}$; le remplacement initial de l'eau froide par de l'eau chaude du cumulus permettait éventuellement d'atteindre une température d'environ $60\ ^\circ\text{C}$ en moins de 3 min. Il était aussi possible de remplacer très rapidement l'eau chaude par de l'eau froide. Sur les enregistrements des déplacements en fonction du temps on a porté, tous les $10\ ^\circ\text{C}$, l'indication du thermoplongeur.

Matériel et méthode d'interprétation

Les essais ont été réalisés sur le bois d'un jubier (*Ziziphus lotus* (L) Lam) âgé d'une quinzaine d'année. Un billon presque cylindrique, de 12 cm de diamètre, a été débité quelques j après l'abattage en 10 rondelles à faces parallèles de 5 mm d'épaisseur au moyen d'un dispositif original adapté à une scie à ruban. Chaque rondelle a été dé-

coupée à son tour en 4 quartiers de manière à annuler les contraintes préexistantes et éviter l'apparition de nouvelles du fait de l'anisotropie des déformations thermiques, qui pourraient donner lieu à des couplages thermo-mécaniques. Le billon puis les échantillons étaient conservés dans l'eau entre les phases de préparation et de mesure; le temps séparant l'abattage des mesures a permis d'éliminer tout effet de micro-diffusion et d'osmose lié au matériel vivant. La figure 3 montre le mode de découpe et de numérotation des échantillons, ainsi que la manière dont les pointes étaient plantées dans l'échantillon, la base de mesure étant de 20 mm. Nous avons pris soin de repérer les rondelles de manière à pouvoir superposer des échantillons correspondants. La zone de mesure contenait des cernes réguliers et bien visibles de largeur 4 mm environ; nous n'avons pas tenu compte, dans l'interprétation des mesures tangentiellles, de la courbure des cernes.

La minceur des échantillons garantissait leur faible inertie thermique. Des essais préliminaires au moyen de 2 thermocouples, l'un introduit au centre de l'échantillon par la tranche, l'autre placé à proximité, ont permis de vérifier qu'à la suite d'un choc thermique réalisé par remplacement rapide de l'eau, le bois atteint la tempéra-

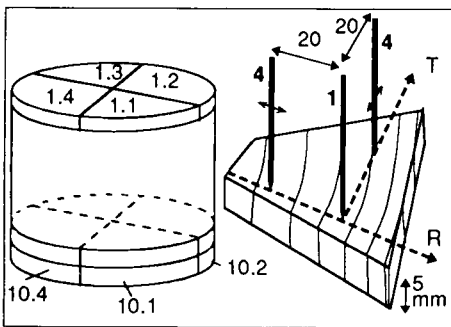


Fig 3. Découpe des échantillons et orientation des mesures de déplacement.

ture du bain avec un temps caractéristique inférieur à 1 min, l'écart maximal de température entre le bois et l'eau reste inférieur à 3 °C lors des variations de température imposées au bain au moyen du thermoplongeur.

RÉSULTATS ET DISCUSSION

La figure 4 montre quelques résultats obtenus sur le jujubier. À chaque fois sont indiquées, en fonction du temps, la déformation tangentielle, la déformation radiale et la température du bain dans lequel est plongé l'échantillon. Rappelons qu'il s'agit de résultats obtenus sur des échantillons individuels, et non de valeurs moyennes.

Mise en évidence de phénomènes thermiquement activés

La montée progressive de 20 à 80 °C (échantillon n° 1.3) est obtenue en imposant dès le début une consigne de 80 °C au thermoplongeur. Le processus ne devient perceptible qu'à partir du moment où la température de l'eau dépasse 40-50 °C. Au bout de 20 min le bain atteint la température de consigne, et étant donné la faible épaisseur de l'échantillon dans la direction des fibres, le bois atteint rapidement une température proche de 80 °C. Au bout de 40 min des niveaux de déformation tangentielle importants, de l'ordre de 0,7%, sont atteints. On n'obtient pas une stabilisation complète de la déformation, qui continue à augmenter doucement même au bout d'une heure d'essai, ce qui semble indiquer la mise en jeu d'un processus viscoélastique, thermiquement activé, plutôt qu'une simple déformation thermique. Le fait de porter la température à 90 °C en fin d'essai provoque d'ailleurs un nouvel accroissement de déformation, que l'on pourrait

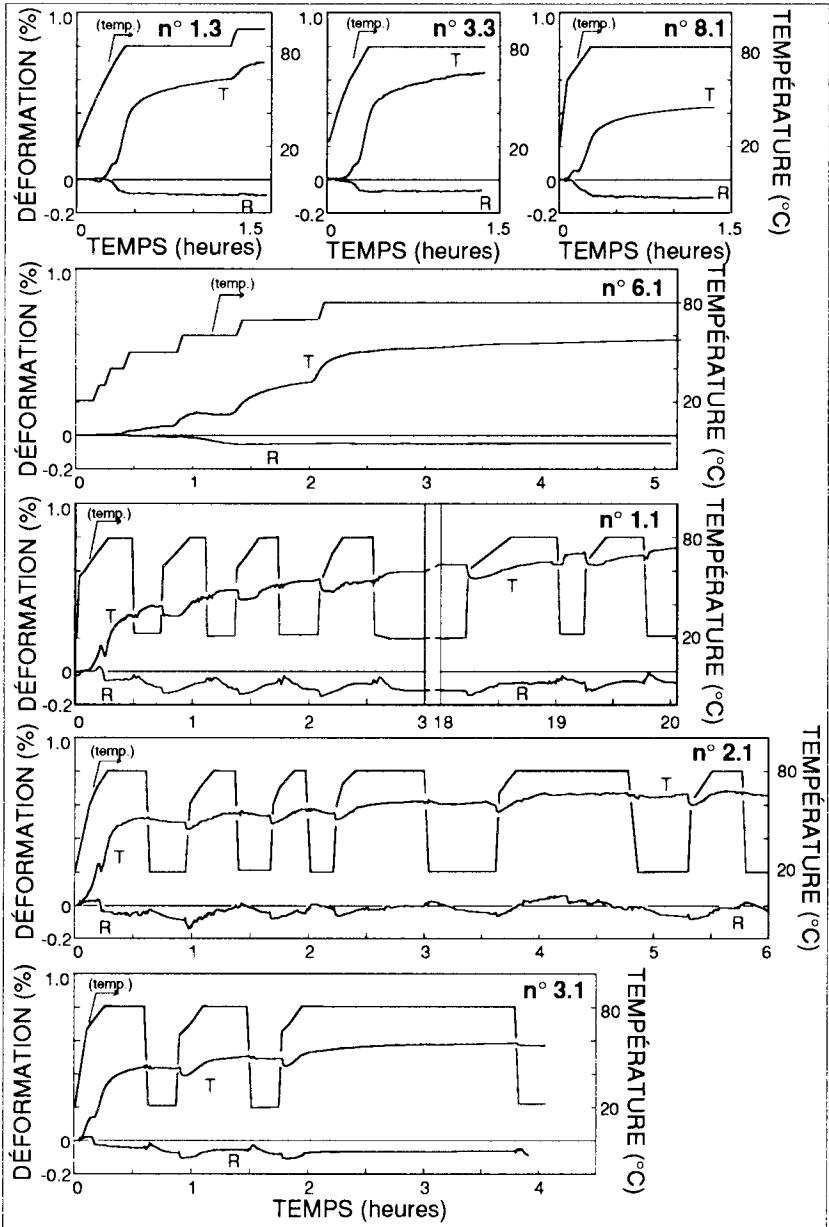


Fig 4. Résultats d'essais de recouvrance hygrothermique du Jujubier. Les mesures tangentielle et radiale sont simultanées. La température indiquée est celle de l'eau dans laquelle est plongé l'échantillon. n° 1.3 : montée continue de 20 à 80 °C, suivie d'un palier à 90 °C; n° 3.3 : montée continue de 20 à 80 °C; n° 8.1 : montée rapide jusqu'à 60 °C, puis lente jusqu'à 80 °C; n° 6.1 : paliers de température de 10 °C en 10 °C; n° 1.1, 2.1, 3.1 : idem n° 8.1, suivie de cycles froid-chaud.

interpréter comme une nouvelle accélération du processus de recouvrance engagé. Notons un phénomène curieux, que d'ailleurs nous n'avons jusqu'à présent observé que chez le jujubier et qui se produit au début de l'essai, au moment où la température de l'eau atteint 60 °C et le bois une déformation tangentielle de 0,1% environ. Celle-ci présente une sorte d'oscillation en «zig-zag», c'est-à-dire une légère chute suivie rapidement d'une reprise, suggérant la compétition entre plusieurs mécanismes de déformation; ce phénomène se produit sur une durée de l'ordre de 3 min, donc nettement supérieure au temps de réponse thermique de l'échantillon (inférieur à la min). On remarquera aussi, en tout début d'essai, une légère contraction tangentielle. La déformation radiale est, en comparaison, bien plus faible et de signe opposé, conformément aux résultats de la littérature. Mais il faut surtout noter ici une cinétique bien différente. La déformation radiale atteint pratiquement sa valeur finale en début d'essai, alors que la température de l'eau n'a pas encore atteint 80 °C; la RHT radiale semble en fait se produire en même temps qu'apparaît, dans la direction tangentielle, le phénomène de «zig-zag» signalé plus haut. En outre, elle n'est pas activée par l'échauffement supplémentaire en fin d'essai, pour autant qu'on puisse en juger avec les faibles valeurs enregistrées.

Influence de la vitesse de montée en température

Ce résultat peut être comparé à celui de l'échantillon n° 8.1, où la montée brutale à 60 °C a été obtenue en remplissant la cuve avec de l'eau chaude du cumulus, la valeur finale de 80 °C étant atteinte au moyen du thermoplongeur. La cinétique du phénomène est accélérée au début mais pas fondamentalement modifiée. En particulier le phénomène de «zig-zag» n'est pas

masqué par cette procédure; au contraire, il est plus marqué. En revanche la valeur finale de la déformation diffère sensiblement : elle est nettement moins forte dans la direction tangentielle, et légèrement plus forte (plus négative) dans la direction radiale. On pourrait voir là l'effet de la montée plus rapide en température, ou encore la conséquence de la variabilité du matériau; nous verrons plus loin que ces différences s'expliquent bien par la prise en compte de la contribution réversible de la déformation thermique.

Recherche de températures d'activation

Afin de mieux cerner le rôle de la température, nous avons effectué des montées par paliers de 10 °C, dont l'essai n° 6.1 est un exemple, pour des paliers de 40 mn en moyenne. Nous avons réalisé aussi des essais avec paliers un peu plus longs, d'environ 75 mn, qui ne sont pas indiqués sur la figure 4 (n° 9.12 et n° 2.3). La figure 5a résume les résultats de tous ces essais, en indiquant la déformation atteinte à la fin de chaque palier, en fonction de la température du palier. On remarque que c'est dans le palier 60-70 °C (à partir d'un quasi-équilibre dans l'eau à 60 °C, la consigne du thermoplongeur est portée à 70 °C) que la déformation tangentielle augmente le plus; dans le palier suivant, elle augmente encore d'une façon appréciable. En revanche, la déformation radiale est pratiquement saturée dès 60 °C. La figure 5b met en évidence cette différence entre les déformations radiale et tangentielle, en montrant l'une en fonction de l'autre. La figure 5c propose une estimation de la dérivée des courbes de la figure 5a par un calcul des pentes entre 2 points de mesure consécutifs, afin de mettre en évidence les températures de transition des processus viscoélastiques qui ont été activés. Dans le cas de la direction tangentielle, la princi-

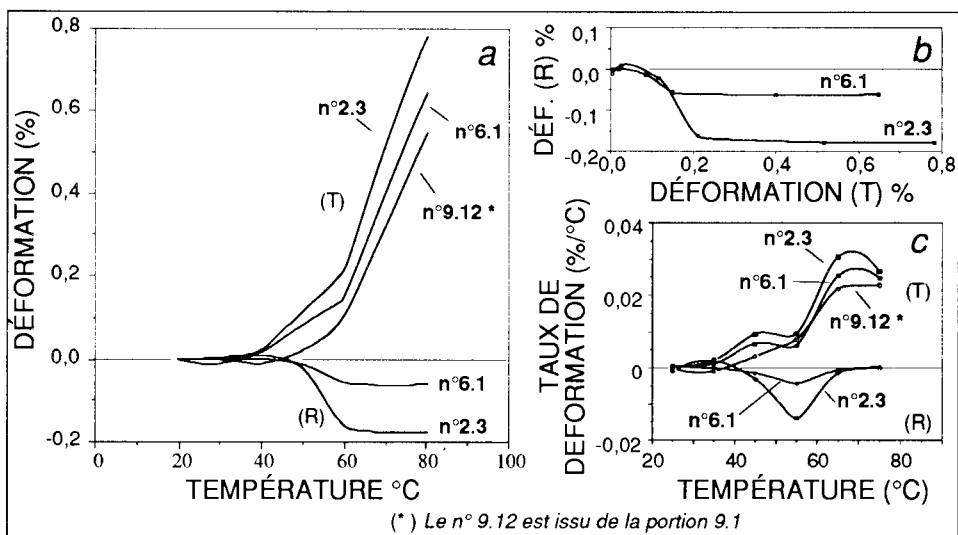


Fig 5. Analyse des essais par paliers de température. **a.** Déformation thermique d'équilibre ϵ^θ en fonction de la température θ ; **b.** Déformation radiale (R) fonction de la déformation tangentielle (T); **c.** Recherche des températures d'activation de la RHT par le calcul de $\Delta\epsilon^\theta/\Delta\theta$.

pale transition pourrait se situer entre 65 et 70 °C. Une transition mineure semble se produire aux alentours de 45 °C, et pourrait être liée au phénomène de «zig-zag» signalé plus haut et que l'on retrouve d'ailleurs dans le palier 50-60 °C. En se référant, par exemple, à des mesures de module transverse en fonction de la température telles que celles obtenues sur divers bois humides par Iida (1986), on peut interpréter nos résultats en invoquant la transition vitreuse des hémicelluloses vers 40-50 °C et celle de la lignine vers 60-70 °C¹. Dans les courbes d'Iida donnant la dérivée du module en fonction de la température, de premier «pic» l'emporte nettement sur le second; autrement dit,

suitant l'interprétation de l'auteur, le dépassement de la transition vitreuse des hémicelluloses provoquerait une chute de rigidité transverse plus forte que celle de la lignine. Dans le cas de la RHT tangentielle, la situation est inversée : nous aurions donc affaire à la recouvrance de déformations bloquées dans la matière, mais préférentiellement au niveau de la lignine. Les hémicelluloses n'interviendraient que pour une faible part, alors que vis-à-vis de phénomènes viscoélastiques habituels, tels que ceux mesurés par Iida, elles jouent un rôle important. Dans la direction radiale, la RHT se produit principalement durant le palier 50-60 °C, qui est aussi celui durant lequel apparaît le «zig-zag»

¹ D'après L. Salmen (communication personnelle), il faudrait plutôt invoquer une transition secondaire de la lignine que celle des hémicelluloses, cette dernière se produisant à des températures bien plus basses pour la fenêtre expérimentale considérée.

de la déformation tangentielle. Cela confirme la simultanéité des 2 phénomènes pressentie dans les essais discutés plus haut, mais surtout suggère que la RHT radiale est un phénomène viscoélastique plus «habituel» que la RHT tangentielle.

Mise en évidence de la déformation thermique réversible

Pour les essais n° 1.1, 2.1 et 3.1 où des cycles thermiques chaud-froid ont été appliqués, nous avons utilisé la procédure plus rapide d'une montée directe à 60 °C, le refroidissement étant réalisé presque instantanément par remplacement de l'eau chaude par de l'eau froide. Dans tous les cas, un processus réversible se superpose à un processus visqueux qui n'est actif que lorsque la température est suffisamment élevée. Afin de tester cette idée, nous avons, sur la figure 6a, procédé à une décomposition des 3 courbes cycliques en question, dans laquelle le temps a été «contracté» en ne retenant que les périodes où la température de l'eau valait 80 °C. On constate que les portions de courbes se «recolent» assez bien, c'est-à-dire que lorsque la température de l'eau atteint 80 °C l'échantillon retrouve presque exactement la déformation qu'il avait atteinte à la fin du palier de 80°C précédent. Autrement dit, ce qui s'est passé entre-temps peut être considéré comme réversible vis-à-vis de la température. De fait, pour chacun des échantillons, la forme de la réponse est à peu près la même pour tous les cycles froid-chaud de l'essai. La figure 6b montre l'allure de cette réponse dans chacun des 3 cas. Dans la direction tangentielle le refroidissement provoque la dilatation du n° 1.1, la contraction du n° 2.1 et une contraction à peine perceptible du n° 3.1; dans la direction radiale en revanche, c'est une contraction dans tous les

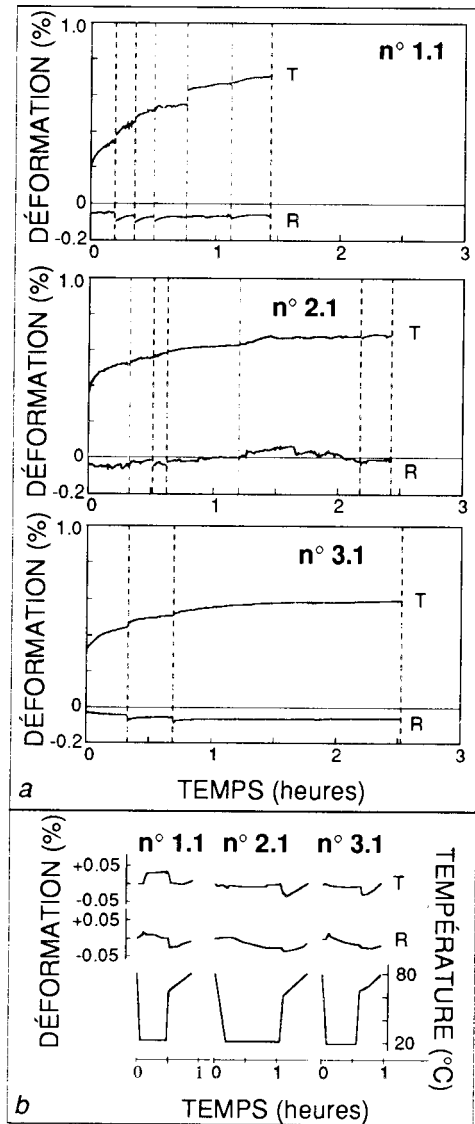


Fig 6. Analyse des essais cycliques. a. «Contraction» du temps obtenue en ne conservant que les portions de courbes correspondant à la température de l'eau de 80 °C; b. Allure de la déformation thermique durant les cycles froid-chaud, non compris le palier à 80 °C (le dernier cycle est représenté).

cas. Le chauffage est toujours accompagné, pour commencer, par une contraction, quelle que soit la direction, suivie d'une remontée de la déformation (dilatation) mais plus tardivement dans le cas de la déformation tangentielle des n° 3.1 et 1.1, et de la déformation radiale du n° 3.1. Toute cette disparité de la déformation thermique a de quoi laisser perplexe au premier abord; nous allons tenter d'y mettre un peu d'ordre.

Kübler (1987) retient 4 facteurs susceptibles de contribuer à la déformation thermique du bois vert, indépendamment de la RHT proprement dite liée aux contraintes :

- (1) l'expansion thermique habituelle des polymères;
- (2) un retrait dû à la diminution du point de saturation des fibres (psf) avec une élévation de température (de l'ordre de 0,1%/°C);
- (3) un effet transitoire de surpression dans les lumens des cellules dans le cas exceptionnel de bois à diffusivité particulièrement faible (Sharma *et al*, 1978);
- (4) la dégradation, probablement par hydrolyse des hémicelluloses, lorsque la durée et la température d'étuvage deviennent trop élevées (Grzeczynsky, 1962).

A priori, les effets (3) et (4) sont négligeables dans le cas que nous étudions. La combinaison de 2 premiers termes constitue la contribution de la déformation thermique qui dépend réversiblement de la température. Jusqu'à 70 °C et dans le cas d'un bois au-dessus de la saturation des fibres, le second effet l'emporte sur le premier, ce qui se traduit par un coefficient total de dilatation thermique négatif (Yokota et Tarkow, 1962). Au-dessus de 70 °C, ce coefficient devient soit moins négatif, soit positif, selon les auteurs (Kübler, 1959c; Salmen, 1990). Cette limite correspondrait selon Salmen (1990) à la transition vitreuse de la lignine. On pourrait ainsi distinguer 2 modes du mécanisme (1) :

(1') en-dessous de la température de transition vitreuse de la lignine;

(1'') au-dessus.

Ceci suggère d'adopter pour l'expansion thermique α^θ , c'est-à-dire la somme des contributions (1) et (2), la forme simplifiée suivante :

$$\alpha^\theta = A \theta + (B-A) \langle \theta - \theta^\theta \rangle_+$$

où θ est la température en °C et θ^θ la température de transition de la lignine, A et B sont des constantes, et $\langle \dots \rangle_+$ désigne la partie positive d'une quantité donnée. La figure 7 montre le résultat de 3 simulations de α^θ dans le cas d'une histoire de température se rapprochant de celle qui était imposée dans les essais cycliques. Afin de tenir compte du délai de diffusion de la température dans le bois, nous avons supposé que le bois a atteint une température de 50 °C au bout de 3 min de chauffage (ce qui correspondrait au moment où l'eau du bain atteint 60 °C), pour monter ensuite en 12 min de 50 à 80 °C. Nous avons adopté dans les 3 cas les mêmes valeurs de $A = -15.10^{-6}/^\circ\text{C}$ et $\theta^\theta = 65$ °C en nous basant sur un résultat de Kübler (1959c) sur le hêtre. Les simulations diffèrent par la valeur de B, sur laquelle les informations de la littérature ne concordent pas entre elles. On peut constater que les 3 simulations redonnent les allures respectives des 3 cas de la figure 6b. Il est donc possible d'expliquer simplement les résultats assez différents de nos 3 essais cycliques, puisque nous n'avons joué que sur le paramètre B, sur lequel précisément nous disposons de peu d'informations *a priori*.

Mise en évidence de deux composantes de RHT

Ayant en partie élucidé, grâce aux cycles de température, les caractéristiques de la

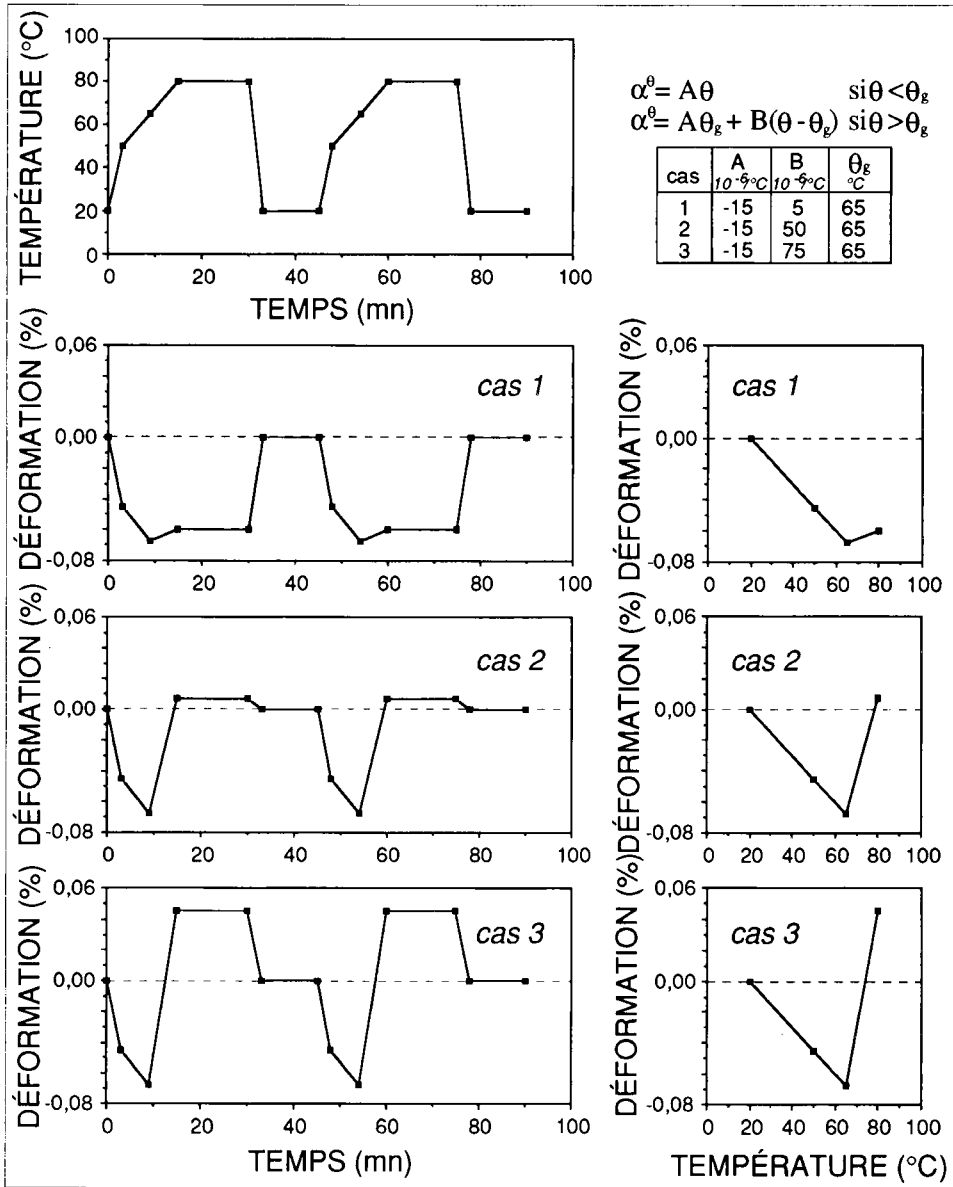


Fig 7. Simulation de la déformation thermique réversible.

déformation thermique réversible, il nous est maintenant possible de reprendre l'analyse du début des essais, où se produit l'essentiel de la RHT. On peut constater tout d'abord que les 3 courbes reconstituées dans la figure 6a par «contraction» du temps sont proches les unes des autres. La comparaison des n° 2.1 et 3.1 est particulièrement instructive, car les 2 courbes sont quasiment identiques, à un décalage vertical près. Ce décalage correspond à des valeurs différentes de la déformation mesurée au bout de 15 min d'essai, lorsque pour la première fois la température atteint 80 °C. Or, dans le cas du n° 2.1 et surtout du n° 1.1, l'effet «zig-zag» était très marqué alors qu'il était à peine ébauché chez le n° 3.1. C'est donc pendant cette période où plusieurs phénomènes antagonistes ont lieu plus ou moins simultanément que la différence se joue.

Kübler (1973b, 1987) distingue 2 composantes de RHT. La première serait la recouvrance différée des déformations induites par les contraintes de croissance après la formation du bois; elle relèverait de la viscoélasticité habituelle et pourrait même être observée en chauffant du bois séché en dessous du point de saturation des fibres (psf). La seconde, qui selon Kübler mérite seule le statut de «véritable» RHT, serait la recouvrance différée de déformations bloquées pendant la formation et la maturation du bois; pour l'observer il est nécessaire d'avoir un bois suffisamment humide (au-delà du psf), ce qui correspond aux conditions de viscosité maximale. La part importante prise par la transition vitreuse de la lignine dans la RHT conforte cette hypothèse puisque la formation de la lignine a lieu justement durant la phase finale de la maturation cellulaire et joue probablement un rôle important dans la genèse des contraintes de croissance (Kübler, 1973a).

Nous proposons donc d'ajouter deux contributions à la liste précédente :

(5) un premier mécanisme de recouvrance viscoélastique, lié aux contraintes de croissance post-maturation;

(6) un second mécanisme de recouvrance, lié à la contrainte de maturation, activée à plus haute température et induisant une forte dilatation tangentielle mais ayant peu d'effet dans la direction radiale (le bois étant peu contraint radialement durant sa formation en périphérie de la tige).

Selon cette interprétation, le phénomène de «zig-zag» s'expliquerait par le fait que dans le cas du bois de jujubier étudié, les mécanismes (5) et (6) seraient particulièrement bien dissociés dans le temps, c'est-à-dire que le second (6) ne commence qu'une fois le premier (5) quasiment achevé. Dans les cas des n° 1.2 et surtout 1.1, la contraction tangentielle accompagnant le début de la montée en température (mécanisme 1' + 2) dure suffisamment pour continuer à se produire une fois (5) achevé, ce qui donne un «zig-zag» prononcé. Chez le n° 2.1 où, selon l'analyse illustrée par la figure 7, le coefficient de dilatation thermique post-transition (constante B, résultat des mécanismes 1' + 2) est très positif, la remontée de la déformation thermique tangentielle, outre qu'elle produit une valeur finale plus élevée, est suffisamment précoce pour atténuer le phénomène de «zig-zag».

Ces résultats confirment ceux d'autres auteurs (Kübler, 1959c; Sasaki et Okuyama, 1983) où l'effet transitoire observé au début du chauffage peut aussi être expliqué par le signe inhabituel du coefficient de dilatation thermique du bois saturé en dessous de la transition vitreuse de la lignine.

CONCLUSION

Nous nous sommes attachés à tenter une analyse détaillée et individualisée à partir

d'un nombre limité d'essais, car l'objectif était d'en déduire moins des données fiables sur la RHT du jujubier que des enseignements en préliminaire à des travaux de plus grande envergure sur diverses essences. Nous avons eu la chance de pouvoir, grâce au caractère particulièrement visible de l'effet «zig-zag», observer une conséquence possible de la double nature de la RHT mise en évidence d'une autre manière par Kübler (1973b). Si notre interprétation s'avérait correcte, nous disposerions, par le biais d'une analyse fine des cinétiques de RHT, d'un outil précieux pour remonter à certains paramètres de l'histoire mécanique du bois dans l'arbre (Chanson et Gril, 1991; Gril, 1991a).

Dans le cas de la direction tangentielle, la contribution de ces termes indépendants des contraintes internes est souvent faible devant la RHT proprement dite (typiquement, $\pm 0,1\%$ contre $0,5$ à 1%); dans la direction radiale en revanche où les termes de RHT sont d'un ordre de grandeur plus faible (typiquement, $-0,1\%$) cela n'est plus le cas. La finesse de l'approche doit correspondre aux objectifs que l'on s'est fixés. Il est certain que s'il consiste à tirer des essais de RHT des informations précises sur l'histoire du chargement mécanique subi par le bois dans l'arbre, il devient indispensable de tenir compte de tous les termes de la déformation thermique. Si l'objectif se limite à l'explication des modes de fissuration transverse des grumes, la mesure de la RHT tangentielle, sans tenir compte avec précision des termes correctifs, doit pouvoir suffire en première approximation, même s'il est envisageable de diminuer la variabilité apparente des résultats en se référant aux valeurs de déformation après refroidissement. Notons d'ailleurs que l'étude de la fissuration induite par l'étuvage se heurte à de nombreuses difficultés, en particulier elle nécessite de connaître la variation avec la température de tous les paramètres du comportement,

rigidités comme critères de rupture (une solution possible peut consister à raisonner, dans un premier temps, sur la grume «refroidie», donnant une borne inférieure du risque de fissuration).

Le fait que le chauffage du bois vert s'accompagne d'une sorte de «séchage» de la paroi aurait pu laisser prévoir un phénomène de couplage hygro-mécanique analogue à l'effet «mécano-sorptif» (Grossman, 1976), à savoir une accélération transitoire de la mobilité moléculaire et donc une recouvrance plus rapide lors des cycles de température. Or, la comparaison sur la figure 6a des n° 8.1, 3.1 et 2.1 où les essais respectifs ont été entrecoupés de 0, 2 et 5 cycles froid-chaud, ne permet pas de confirmer cette hypothèse, puisque les 3 courbes sont pratiquement superposables (moyennant le décalage vertical justifié plus haut).

D'autre part, toute étude fine de rhéologie du bois doit absolument tenir compte de la RHT dans la mesure où elle est étroitement liée à l'état initial du matériau (Gril, 1991). Un échantillon qui n'a pas subi de traitement hygrothermique préalable est toujours susceptible d'exprimer d'une manière ou d'une autre, la recouvrance de déformations bloquées. C'est probablement le cas, en particulier, des sollicitations mécano-sorptives (Joyet, 1992). Cela montre d'une manière encore plus évidente qu'elle ne l'était déjà, la nécessité de connaître parfaitement le trajet antérieur en humidité et température subi par l'échantillon (notamment pendant le séchage); et éventuellement de prévoir un prétraitement hygrothermique en préalable à tout essai mécanique à objectif fondamental et mettant en jeu des phénomènes fortement non-linéaires.

RÉFÉRENCES

- Chanson B, Gril J (1991) Mécanique de l'arbre et mécanique du bois. Actes du 3^e Séminaire

- Architecture Structure et Mécanique de l'Arbre, Montpellier
- Gril J (1991) Mechanosorption, microstructure and wood formation. COST 508 workshop on the fundamental aspects on creep in wood. Lund, Suède, mars 1991
- Grossman PUA (1976) Requirement for a model that exhibits mechanosorptive behaviour. *Wood Sci Technol* 10, 163-168
- Grzeczynsky T (1962) Einfluß der Erwärmung im Wasser auf vorübergehende und bleibende Formänderungen frischen Rotbuchenholzes. *Holz Roh Werks* 20(6), 210-216
- Ida I (1986) The thermal softening of green wood evaluated by its young's modulus in bending: *Mokuzai Gakkaishi* 32 (6), 472-477
- Joyet P (1992) Comportement différenciel du matériau bois dans le plan transverse sous des conditions hydriques évolutives. Thèse de l'Université de Bordeaux 1
- Koehler A (1933) Effect of heating wet wood on its subsequent dimensions. *Proc Am Wood Preservers' Assoc* 29, 376-388
- Kübler H (1959c) Studien über Wachstumsspannungen des Holzes III. Längenänderungen bei der Wärmebehandlung frischen Holzes. *Holz Rohst Werkst* 17(3), 77-86
- Kübler H (1973a) Role of moisture in hygrothermal recovery of wood. *Wood Sci* 5(3), 198-204
- Kübler H (1973b) Hygrothermal recovery under stress and release of inelastic strain. *Wood Sci* 6(1), 78-86
- Kübler H (1987) Growth stresses in tree stems and related wood properties. *For Prod Abstr* 10(3), 61-119
- Lutz J F (1974) Techniques for peeling, slicing and drying venner. FPL Madison Report, 228
- MacLean JD (1952) Effect of temperature on the dimensions of green wood. *Proc Am Wood Preservers' Assoc* 48, 376-388
- Salmen L (1990) Thermal expansion of water-saturated wood. *Holzforschung* 44(1), 17-19
- Sasaki Y, Okuyama T (1983) Residual stress and dimensional change on heating green wood. *Mokuzai Gakkaishi* 29(4), 302-307
- Sharma SN, Bali BI, Lohani RC (1978) Abnormal dimensional changes on heating green sal (*Shorea robusta*). *Wood Sci* 10(3), 142-150
- Yokota T, Tarkow H (1962) Changes in dimension on heating green wood. *For Prod J* 12 (1), 43-45