



**HAL**  
open science

## Détection en forêt du caractère ondé des érables sur pied

Françoise Huber

► **To cite this version:**

Françoise Huber. Détection en forêt du caractère ondé des érables sur pied. *Annales des sciences forestières*, 1984, 41 (4), pp.461-470. <hal-00882337>

**HAL Id: hal-00882337**

**<https://hal.science/hal-00882337v1>**

Submitted on 11 May 2020

**HAL** is a multi-disciplinary open access archive for the deposit and dissemination of scientific research documents, whether they are published or not. The documents may come from teaching and research institutions in France or abroad, or from public or private research centers.

L'archive ouverte pluridisciplinaire **HAL**, est destinée au dépôt et à la diffusion de documents scientifiques de niveau recherche, publiés ou non, émanant des établissements d'enseignement et de recherche français ou étrangers, des laboratoires publics ou privés.



HAL Authorization

## Détection en forêt du caractère ondé des érables sur pied

Françoise HUBER

*I.N.R.A., Station de Recherches sur la Qualité des Bois  
Centre de Recherches forestières de Nancy, Champenoux, F 54280 Seichamps*

### Résumé

Le pilodyn et les ultrasons ont été utilisés pour mettre en évidence le caractère ondé de certains érables (*Acer pseudoplatanus* L.). Seule la méthode ultrasonique a donné des résultats d'autant plus satisfaisants que émetteur et récepteur étaient éloignés.

### 1. Objectif

Ce travail a pour objectif de trouver une méthode non destructive pour différencier les érables ondes des ordinaires. Nous avons cherché à la mettre au point sur des arbres adultes où cette particularité était bien apparente sur l'écorce et sur le bois. Dans l'avenir, nous espérons pouvoir transposer cette méthode sur de jeunes plants où le caractère n'est pas encore visible extérieurement afin de procéder à une sélection précoce en forêt.

### 2. Matériel et méthode

Lieu : forêt de Beaufremont (Vosges).

Les mesures ont été faites à hauteur d'homme sur le tronc de 10 arbres (5 ondes, 5 non ondes), suivant 4 directions (fig. 1). Ces arbres avaient une circonférence moyenne de 137,6 cm.

Sur ces 4 points, les mesures ont été pratiquées avec un appareil à ultrasons et un pilodyn.

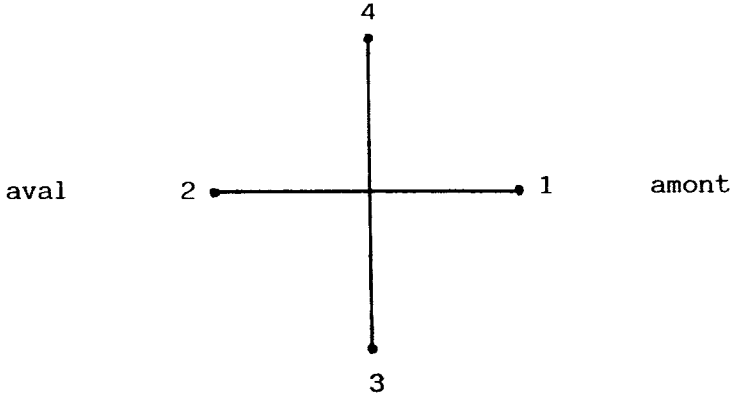


FIG. 1

*Localisation des 4 points de mesure et de sondage.*

*Code for positions of measurements and samplings around the stem.*

### 2.1. Les ultrasons

L'appareil utilisé est l'ausculteur dynamique AU 80 (BUCUR, 1982) fonctionnant sur batterie.

Il permet de mesurer la vitesse de propagation des ondes ultrasoniques émises par une source ponctuelle à chocs de bille (fig. 2 A) (5 coups par seconde) dont le signal est reçu par un récepteur ponctuel (fig. 2 B).

La mesure du temps est faite manuellement sur l'ausculteur par la visualisation d'un signal sur un écran d'oscilloscope. L'affichage numérique, qui évalue le retard entre le départ du balayage et le temps d'apparition du marqueur temps, est donné avec une résolution de 0,1  $\mu$ s. Pour obtenir le temps de propagation réel dans le matériau, il faut retrancher du temps lu un temps de retard connu qu'on obtient en faisant une mesure sur une pièce en plastique interposée entre les 2 capteurs.

$$\text{Temps de propagation réel (en m/s)} = \frac{D_m}{(t_m - t_c) \times 10^{-6}}$$

$D_m$  = distance en m séparant les 2 capteurs,

$t_m$  = temps lu sur l'ausculteur en  $\mu$ s,

$t_c$  = temps de retard en  $\mu$ s.

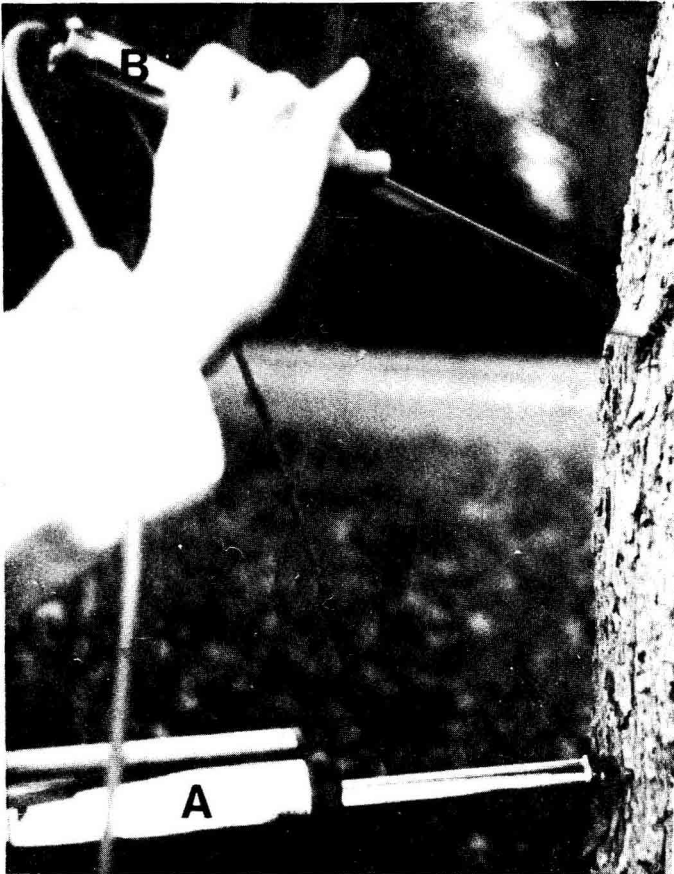


FIG. 2

*Emetteur et récepteur de l'ausculteur AU 80.*

*Emitter and receiver of the apparatus AU 80.*

A : Emetteur à chocs de bille.  
*Emitter.*

B : Récepteur.  
*Receiver.*

La méthode par transparence (fig. 3) a tout d'abord été essayée (émetteur et récepteur diamétralement opposés); du fait vraisemblablement de la trop grande distance, aucun signal n'est reçu. Avec la méthode des ondes de surface, le capteur placé sur le même axe vertical, une fois à 20 cm, une fois à 30 cm au-dessus de l'émetteur (fig. 4), l'onde était réceptionnée.

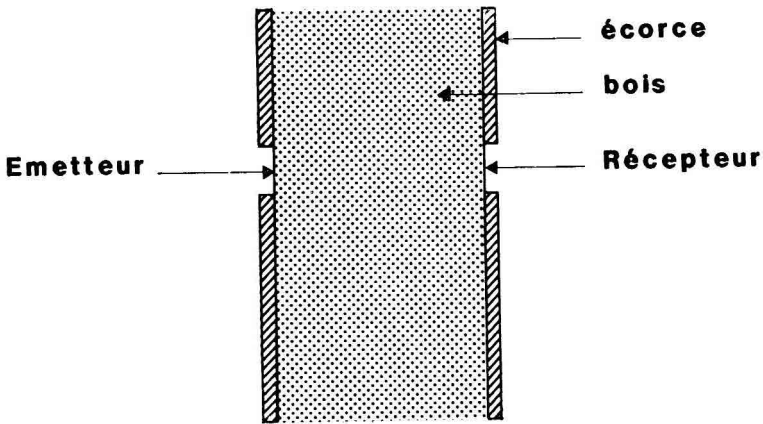


FIG. 3

*Mesure de la vitesse de propagation des ondes ultrasoniques par la méthode de transparence.*

*Ultrasonic velocity measurements using transmission technique.*

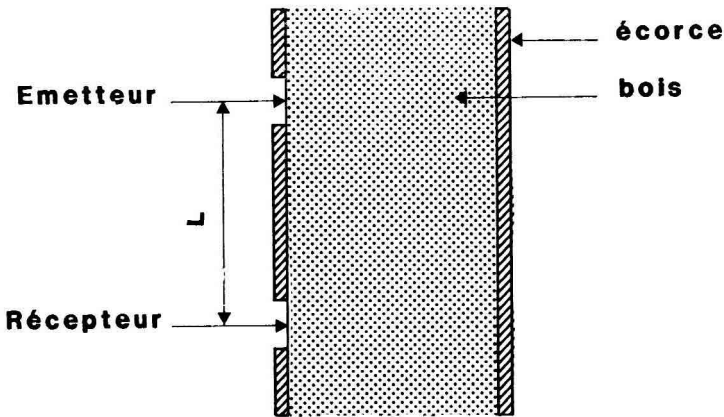


FIG. 4

*Mesure de la vitesse de propagation des ondes ultrasoniques par la méthode des ondes de surface ( $L = 20, 30$  cm).*

*Ultrasonic velocity measurements using surface waves.*

Avant toute mesure, l'écorce était ôtée sous l'émetteur et le récepteur. Chez les arbres non martelés, une pastille de 1 cm de diamètre était enlevée ; après mesure, la blessure était enduite de mastic à greffer ; chez les autres, la lucarne était plus grande, permettant en même temps de vérifier l'ondulation du bois.

2.2. *Le pilodyn*

A l'aide de cet appareil (fig. 5), on mesure la profondeur de pénétration d'une aiguille de 2,5 mm de section, projetée dans le bois par un ressort dont la force de compression est de 6 joules (HOFFMEYER, 1978).

2.3. *Traitement des données*

Le modèle statistique du dispositif était le suivant :

$$X_{i,j,k} = \mu + \beta_i + \theta_{ij} + A_{k/i} + Z_{ijk}$$

où :

- i identifie le traitement,
- j l'orientation,
- k l'arbre.

Une analyse de variance mixte (HICKS, 1973) était appliquée aux valeurs obtenues, les seuils de signification du test F notés comme suit :

- \* 5 p. 100,
- \*\* 1 p. 100,
- \*\*\* 1 p. 1 000,

NS différence non significative.

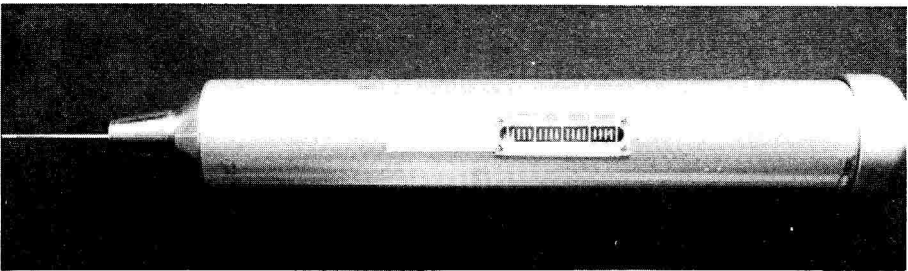


FIG. 5

*Le pilodyn.  
The portable hardness tester.*

3. **Résultats**

3.1. *Pilodyn*

L'aiguille a pénétré en moyenne de 11,1 mm chez les onvés contre 11,6 chez les non onvés (tabl. 1). Cependant, l'analyse de variance ne montre aucune différence significative entre les 2 types d'arbres, seulement un effet arbre (tabl. 2).

3.2. *Vitesse des ultrasons*

La vitesse des ondes est freinée par la présence du caractère onvé (tabl. 3 et 4).

TABLEAU 1

*Pénétration en mm de la tige du pilodyn.  
Measures with the portable hardness tester (mm).*

Orientation	Traitement		
	Ondé	Non ondé	N° arbre
1	10	10	1
	11	16	2
	12	12	3
	12	11	4
	11	10	5
2	8	8	1
	10	16	2
	12	12	3
	12	10	4
	12	10	5
3	12	10	1
	12	16	2
	12	13	3
	11	11	4
	11	10	5
4	10	10	1
	10	15	2
	10	12	3
	13	8	4
	12	11	5

TABLEAU 2

*Analyse de variance sur les mesures du pilodyn.  
Analysis of variance on the measures with the portable hardness tester.*

Origine des variations	SCE	ddl	CM	F
Effet traitement (ondé - non ondé) . . . . .	1,6	1	1,6	0,1 NS
Effet orientation . . . . .	4,1	3	1,4	1,4 NS
Effet inter traitement orientation . . . . .	0,2	3	0,1	0,1 NS
Effet arbre . . . . .	115,5	8	14,4	14,4***
Erreur . . . . .	23,7	24	1,0	
Total . . . . .	145,1	39		

L'analyse de variance (tabl. 5) montre que la méthode où émetteur et récepteur sont espacés de 30 cm serait préférable :

- à 30 cm, le  $F_{24}^1$  a une valeur plus forte : 29,2 contre 15,85 ;
- l'effet individuel disparaît :  $F_{24}^8 = 1,52$  NS contre 24,45\*\*\*.

Quelle que soit la méthode employée, il n'y a pas d'effet orientation.

TABLEAU 3

*Vitesse de l'onde de surface (m/s) en fonction du caractère ondé ou non, de l'orientation et de la distance séparant la source émettrice du récepteur chez les érables.*

*Influence of the wavy grained of the position around the stem and the distance between the emitter and the receiver on the ultrasonic velocity.*

Orientation	Distance capteur émetteur				N° arbre
	20 cm		30 cm		
	Traitement				
	Ondé	Non ondé	Ondé	Non ondé	
1	1 056	4 444	1 081	3 768	1
	3 454	5 013	2 257	4 087	2
	3 960	5 555	1 255	4 785	3
	1 157	5 357	1 145	3 109	4
	1 109	3 960	1 156	3 529	5
2	831	4 435	1 059	3 963	1
	3 179	4 854	2 161	4 431	2
	3 883	5 013	1 304	5 102	3
	1 129	5 639	1 158	3 077	4
	1 099	4 040	1 161	4 038	5
3	953	4 987	865	1 240	1
	3 055	4 673	1 859	4 274	2
	3 448	3 929	935	4 172	3
	1 369	3 795	1 178	3 344	4
	1 371	3 448	1 253	3 649	5
4	1 113	3 976	983	1 170	1
	3 389	4 796	2 288	1 303	2
	4 158	5 797	1 369	4 967	3
	1 167	4 673	1 136	3 601	4
	1 144	4 396	1 118	4 518	5

TABLEAU 4

*Vitesse moyenne (m/s) de la propagation des ondes ultrasonores par arbre.*  
*Mean ultrasonic velocity (m/s).*

Traitements .....	Distance capteur-émetteur			
	20 cm		30 cm	
	Ondé	Non ondé	Ondé	Non ondé
Arbres				
N° 1 .....	988	4 461	997	2 535
N° 2 .....	3 269	4 834	2 141	3 524
N° 3 .....	3 862	5 074	1 216	4 757
N° 4 .....	1 205	4 866	1 154	3 283
N° 5 .....	1 181	3 961	1 172	3 934

TABLEAU 5

*Analyse de variance sur la vitesse de propagation des ultra-sons.*  
*Analysis of variance on the ultrasonic velocity.*

a) *Distance émetteur-récepteur : 20 cm - Length from emitter to receiver : 20 cm*

Origine de la variation	SCE	ddl	Variance	F
Effet traitement .....	6 404 288,4	1	64 404 288,4	15,86***
Effet orientation .....	999 069,0	3	333 023,0	2,00 NS
Interaction traitement × orientation .....	640 375,0	3	213 458,3	1,28 NS
Effet arbre .....	32 494 771,2	8	4 061 846,4	24,45***
Erreur .....	3 987 094,0	24	166 128,9	
Total .....	102 525 597,6	39		

b) *Distance émetteur-récepteur : 30 cm - Length from emitter to receiver : 30 cm*

Origine de la variation	SCE	ddl	Variance	F
Effet traitement .....	51 542 620,9	1	51 542 620,9	29,2***
Effet orientation .....	1 852 849,4	3	617 616,5	0,57 NS
Interaction traitement × orientation .....	1 470 421,7	3	490 140,6	0,45 NS
Effet arbre .....	14 105 619,0	8	1 763 202,4	1,62 NS
Erreur .....	26 053 834,4	24	1 085 993,1	
Total .....	80 929 726,4	39		

*Remarque*

Sur le tableau 2, l'arbre 1 non ondé présente pour l'orientation 3 et 4 des valeurs relativement faibles, comparables à celles des érables ondes. Il se pourrait que l'arbre soit ondé et que l'écorce ne traduise pas ce caractère. Dans un bref délai, nous ne pouvons que formuler cette hypothèse. L'arbre n'étant pas martelé, nous n'avons pas pu le sonder pour examiner son bois, ni pratiquer de lucarne dans son écorce.

L'arbre 2, non ondé, présente lui aussi une valeur faible pour l'orientation 4. Elle peut s'expliquer par la présence d'un « bois ondulé » lié à la présence d'une branche. Cette zone n'a pu être évitée lors des mesures.

**4. Conclusion**

Avec les ultrasons, le caractère ondé peut donc être détecté sur des arbres adultes. Cette méthode devrait aussi permettre, sur ces mêmes arbres, de délimiter la hauteur du tronc sur laquelle on trouve ce caractère.

Il faut maintenant connaître la limite de cette méthode :

- pourra-t-elle être appliquée à de jeunes arbres ? ;
- peut-on, en fonction de la vitesse de l'onde, connaître la profondeur sur laquelle on trouve le caractère ondé dans le tronc et juger sa qualité ?

**Remerciements**

Je tiens à remercier M. ARBOGAST (O.N.F. de Neufchâteau) qui nous a facilité le travail.

**Summary**

*Detection of wavy grain on standing maples*

Portable hardness tester and ultrasonic method were used to differentiate on standing trees wavy grained maples. Only this second method gave satisfactory results, more precisely when the length from emitter to receiver was about one feet.

*Reçu le 19 septembre 1983.*

*Accepté le 9 janvier 1984.*

**Références bibliographiques**

BUCUR V., 1982. Relation entre le diamètre tangentiel des carottes de sondage et la vitesse de propagation des ultrasons. *Holzforschung*, **36** (3), 137-141.

HICKS C.R., 1973. *Fundamental concepts in the design of experiments*, 2nd edition. Ed. Holt Rinehart, Winston.

HOFFMEYER P., *The pilodyn instrument as a non-destructive tester of the shock resistance of wood*. Paper presented at the non-destructive testing meeting in Vancouver, Washington, August 1978.