



HAL
open science

Etude de la sporulation de *Nectria Ditissima* Tul. Agent du chancre du hêtre

Rodolphe Perrin

► **To cite this version:**

Rodolphe Perrin. Etude de la sporulation de *Nectria Ditissima* Tul. Agent du chancre du hêtre. Annales des sciences forestières, 1978, 35 (3), pp.213-228. 10.1051/forest/19780304 . hal-00882175

HAL Id: hal-00882175

<https://hal.science/hal-00882175>

Submitted on 11 May 2020

HAL is a multi-disciplinary open access archive for the deposit and dissemination of scientific research documents, whether they are published or not. The documents may come from teaching and research institutions in France or abroad, or from public or private research centers.

L'archive ouverte pluridisciplinaire **HAL**, est destinée au dépôt et à la diffusion de documents scientifiques de niveau recherche, publiés ou non, émanant des établissements d'enseignement et de recherche français ou étrangers, des laboratoires publics ou privés.

Etude de la sporulation de *Nectria Ditissima* Tul. Agent du chancre du hêtre

R. PERRIN

Laboratoire de Pathologie forestière,
Centre National de Recherches forestières, I.N.R.A.,
Champenoux, 54280 Seichamps

Résumé

Afin de connaître les conditions de production de l'inoculum chez *Nectria ditissima* Tul., des captures de spores (conidies et ascospores) ont été effectuées sur des arbres chancreux d'une régénération naturelle de 27 ans à l'aide de lames vaselinées placées à 2-3 cm des cinq chancres et à partir des fil-trats d'eau de pluie ruisselant le long des tiges.

La sporulation est sous la stricte dépendance des pluies dont l'incidence sur la production varie avec la saison mais aussi avec la répartition des pluies dans le temps. Les ascospores sont produites toute l'année avec un maximum au début de l'été et un à l'automne alors que les conidies, absentes en hiver, ne sont produites en abondance qu'au cours de la saison de végétation du hêtre.

La température a un effet dépressif sur l'intensité de la production d'ascospores en dehors de l'intervalle de température moyenne journalière (+ 7 °C + 18 °C).

1. — Introduction

Le Chancre du Hêtre (Photo 1), causé par *Nectria ditissima* Tul. est une maladie connue depuis très longtemps. Déjà en 1891, Hartig en fait une description détaillée, mettant en cause *N. ditissima* considéré alors comme agent de chancre chez plusieurs espèces de feuillus. Il a été, par la suite, signalé à plusieurs reprises en Europe attestant de sa large répartition mais surtout reconnu comme essentiellement spécifique du hêtre. En France, Guinier en 1915 le rencontre fréquemment dans le Haut-Jura français et suisse et le premier, insiste sur l'intensité de certaines attaques. Ce n'est que très récemment que cette maladie s'est révélée préoccupante (Perrin, 1974, 1975). Endémique en taillis ou en taillis sous futaie où le hêtre avait rarement une place de choix, cette maladie a trouvé les conditions favorables à son développement lors de la conversion des peuplements en futaie. Les régénérations naturelles obtenues à partir des futaies pures sont toutes atteintes de chancre à des degrés divers cependant. Si généralement la proportion de tiges atteintes permet leur élimination dès les premières opérations de nettoyage, il est des régénérations naturelles fortement attaquées, compromises parfois tant il est difficile par place de trouver des tiges non chancreuses.

Cette maladie n'a été l'objet que de peu d'études et le manque quasi total de connaissances ne permettant pas d'élaborer une méthode de lutte, le forestier devait se contenter d'éliminer les tiges chancreuses lorsque cela était possible.

La localisation des sources d'inoculum devait nous permettre de déterminer les interventions sylvicoles susceptibles de réduire les risques de formation chancreuse lors de l'établissement d'une régénération naturelle (Perrin, 1975) qui, cependant, trouve rapidement ses limites dans des impératifs ou des traditions de sylviculture. Une seule fainée ne suffit généralement pas pour obtenir une régénération naturelle satisfaisante. De plus, une mise en lumière trop brutale aurait une influence néfaste pour les semis. On ne diminuera qu'en de faibles proportions le temps pendant lequel les semenciers coexistent avec les semis. Ainsi l'inoculum produit dans le houppier des semenciers sera présent plusieurs années menaçant la régénération naturelle.

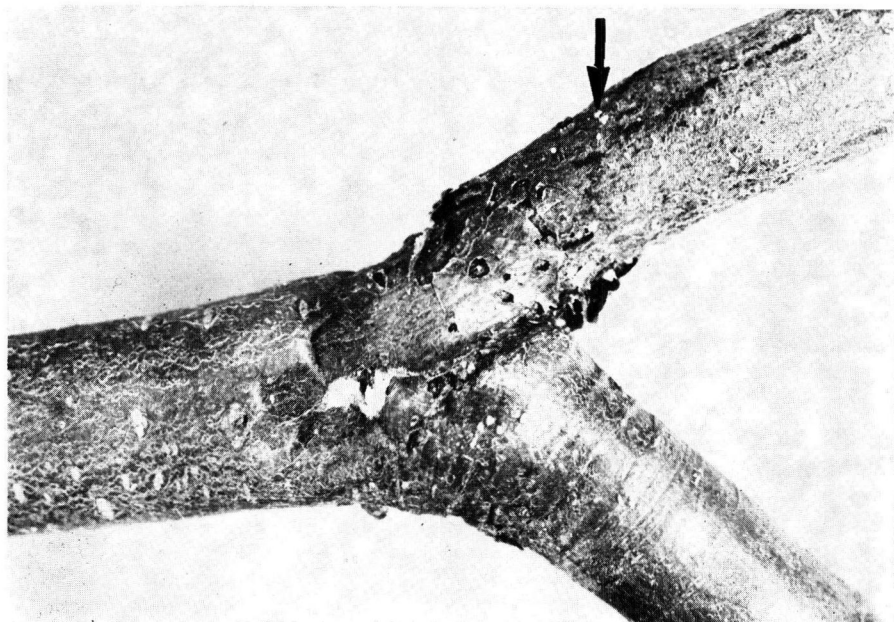


PHOTO 1. — Le chancre peut se développer au niveau d'une fourche. Il parvient, dans certains cas, à ceinturer l'axe parasité qui meurt rapidement. En périphérie, apparaissent les petits coussinets blanchâtres de la forme imparfaite *Cylindrocarpon willkommii*.

Il était donc très important de connaître les conditions de production et de libération de l'inoculum au cours de l'année. Ces données constituent, en effet, le préalable nécessaire à une meilleure compréhension des conditions, des périodes favorables à l'initiation des chancres, des voies de pénétrations en relation avec la phénologie du hêtre (dans l'année mais aussi en fonction de l'âge des semis). Ces connaissances ayant pour conséquence pratique immédiate une amélioration de l'efficacité de la lutte chimique en précisant les périodes de sensibilité du hêtre (Perrin, 1977) et la détermination des périodes les plus favorables à des interventions comme l'élagage, source possible d'installation du chancre.

L'intérêt que présentent de telles données dans l'élaboration d'une stratégie de lutte nous a incité à entreprendre l'étude qui fait l'objet de ce mémoire. Des études similaires ont été publiées par Bulit (1957) pour *N. galligena*, agent du chancre du

pommier, Lortie et Kuntz (1963) pour *N. galligena*, chancre du bouleau jaune (*Betula alleghaniensis*) au Canada et Parker (1974) pour *N. coccinea* (Pers. ex Fries) Fries, un des agents de la maladie de l'écorce du hêtre.

2. — Matériel et méthodes

1. — La parcelle étudiée

Nous avons choisi des hêtres chancreux dans la parcelle 38 de la forêt domaniale de Souilly (Meuse) où la régénération naturelle résulte vraisemblablement de la fainée de 1949 après une coupe d'ensemencement réalisée en 1947. Les coupes secondaires ont eu lieu en 1953, 1959, 1964 et 1967 ; la coupe définitive a été réalisée en 1970. Les semenciers sont donc restés vingt années en présence de la régénération naturelle. Le peuplement au stade gaulis est constitué de sujets de 25 ans environ à la densité moyenne de 53 700 tiges/ha. Le pourcentage moyen de tiges présentant au moins un chancre est de 30 ; il varie cependant par place de 0 à 80.

2. — Choix des chancres

Les tiges porteuses des chancres choisies pour notre étude étaient réparties en deux zones distinctes afin d'éviter l'influence d'un microclimat particulier ou limiter l'étude à des arbres d'une même descendance.

Zone 1 : tiges chancreuses n^{os} 1, 2 et 3 ; n^{os} I et II.

Zone 2 : tiges chancreuses n^{os} 4 et 5 ; n^{os} III, IV et V.

Les tiges chancreuses numérotées en chiffres arabes ont servi à l'étude des projections d'ascospores, celles numérotées en chiffres romains, à recueillir à leurs bases les eaux ruisselant le long des tiges susceptibles de véhiculer des spores.

Les chancres des tiges 1 à 5 présentaient entre eux des différences de position le long de la tige, d'ancienneté et d'abondance des fructifications (au début de l'étude).

chancre	diamètre tige cm	périthèces	sporodochies	développement
1	5	—	fréquentes	faible
2	3	peu nombreux	—	important
3	3	abondants	—	strangulation
4	2,5	—	—	faible
5	5	abondants	—	important

3. — Technique de capture des spores

Capture sur lame.

Des lames de verre enduites de vaseline sur une face sont placées environ à 2 cm du chancre sur des supports fixés à la tige, à la base du chancre de façon à ne pas abriter le chancre des pluies ni perturber le ruissellement de l'eau de pluie le long de la tige (fig. 1).

L'adjonction de 10 p. 100 de paraffine à la vaseline permet d'éviter sa fusion lorsque la température est élevée. Le renouvellement des lames a eu lieu toutes les 48 ou 72 h en principe.

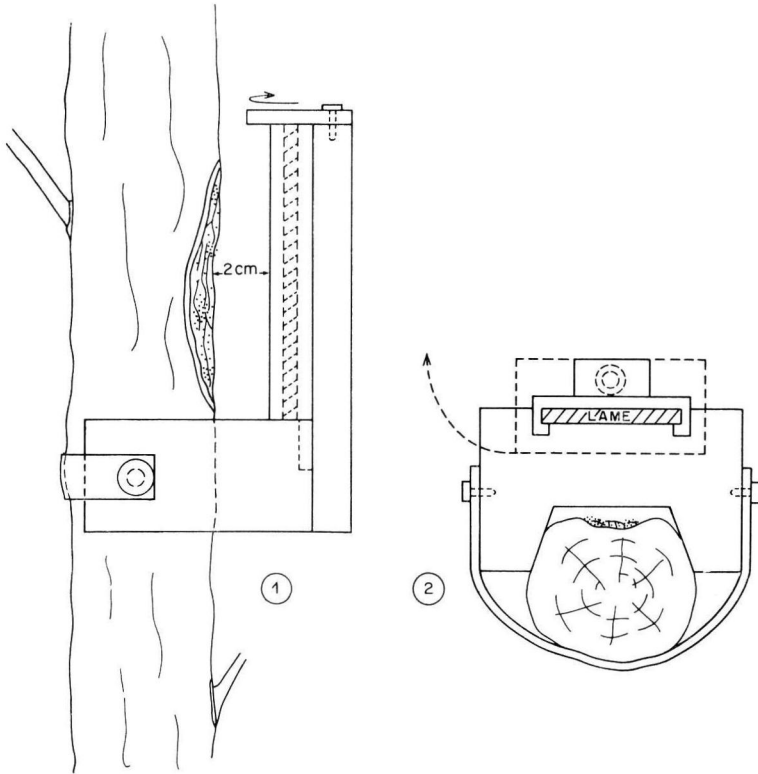


FIG. 1. — Support de lame vaselinée utilisé pour l'étude des projections d'ascospores.
1 : vue de côté ; 2 : vue de dessus.

Support of vaselined slides use for ascospore discharge study. 1 : apart view ; 2 : behind view.

Capture des spores véhiculées par l'eau

L'eau ruisselant le long des troncs en quantité importante chez le hêtre d'après Aussenac (1968), a été recueillie à l'aide d'une technique adoptée par Pinon et Poissonnier (1975) pour l'étude épidémiologique de *Marssonina brunnea* (Ell. et Ev.), Magn. La technique de concentration et de dénombrement des spores s'inspire de celle décrite par ces auteurs. Cependant, les filtres utilisés calibrés à $2,5 \mu\text{m}$ ($N_D = 1,528$) étaient quadrillés (9 mm^2) et ont pu être directement observés au microscope après coloration à la phloxine et éclaircissage à l'huile à immersion ($N_D = 1,515$ à 23°C) ou mieux au tiophène ($N_D = 1,529$). Nous avons introduit, dans les récipients de récolte, un herbicide (dichlobème) jouant un rôle fongistatique évitant la germination des spores.

4. — Dénombrement des spores

Les lames montées avec du lactophénol et colorées à la phloxine ont donné lieu à

une observation complète. Outre la bonne précision obtenue lors du comptage des spores, cette méthode rend possible la localisation des zones de projection. L'observation était rendue moins fastidieuse grâce à une monture de projection glarex adaptable sur le microscope et un compteur d'impulsion totalisateur (Sodeco) relié à un interrupteur situé au niveau du bouton de déplacement de la platine du microscope. La quantité de macroconidies recueillies dans les eaux de ruissellement a été appréciée globalement pour les cinq tiges chancreuses après filtration d'un échantillon de 250 ml sur filtre millipore $\varnothing 47$ mm selon le barème suivant :

- 0 pas de macroconidies pour 1/10 surface totale filtre ;
- 1 1 à 5 macroconidies pour 1/10 surface totale filtre ;
- 2 6 à 30 macroconidies pour 1/10 surface totale filtre ;
- 3 plus de 30 macroconidies pour 1/10 surface totale filtre.

Les macroconidies présentes sur les lames ont été dénombrées selon le même barème.

5. — Données météorologiques

La pluviométrie journalière nous a été gracieusement fournie par M. Barbier (Pluviomètre association) correspondant à Souilly (Meuse) du Service régional de l'Aménagement des Eaux de Lorraine qui assurait également la maintenance d'un thermohygrographe Jules-Richard dans un abri météorologique standard.

3. — Résultats

1. — Caractéristiques morphologiques du parasite

Les périthèces en petits groupes dans les anfractuosités de l'écorce ont un diamètre de 236 à 312 μ . Les ascospores ovales à ellipsoïdes mesurent (13,6-20,8 \times 5,2-8).

Les sporodochies développées au niveau du bourrelet cicatriciel limitant l'extension du chancre produisent des macroconidies présentant un nombre de septations variant de 4 à 7, ayant les dimensions suivantes :

- 4 septations 38-62 $\mu \times$ 3,1-4,7 μ
- 5 septations 61-79 $\mu \times$ 3,6-5 μ
- 6 septations 76-85 $\mu \times$ 4,7-5,5 μ
- 7 septations 81-93 $\mu \times$ 5,1-6,2 μ .

Ces données nous ont permis d'identifier sans ambiguïté *N. ditissima* (Booth, 1966 ; Perrin, 1976).

2. — Caractéristiques météorologiques de la période d'étude

Cette période s'étalant du 4 mars 1974 au 6 mars 1975 se caractérise par une pluviosité assez forte (1 139,7 mm d'eau pour un an) très supérieure à la normale (1 000 mm, 1851-1900). Une période pluvieuse pratiquement continue va du 1^{er} septembre 1974 où s'opère une brusque diminution de la température moyenne journalière au 3 février 1975 (5 mois). La température moyenne annuelle (9^o 35) est proche de la normale (9^o 6) (fig. 2).

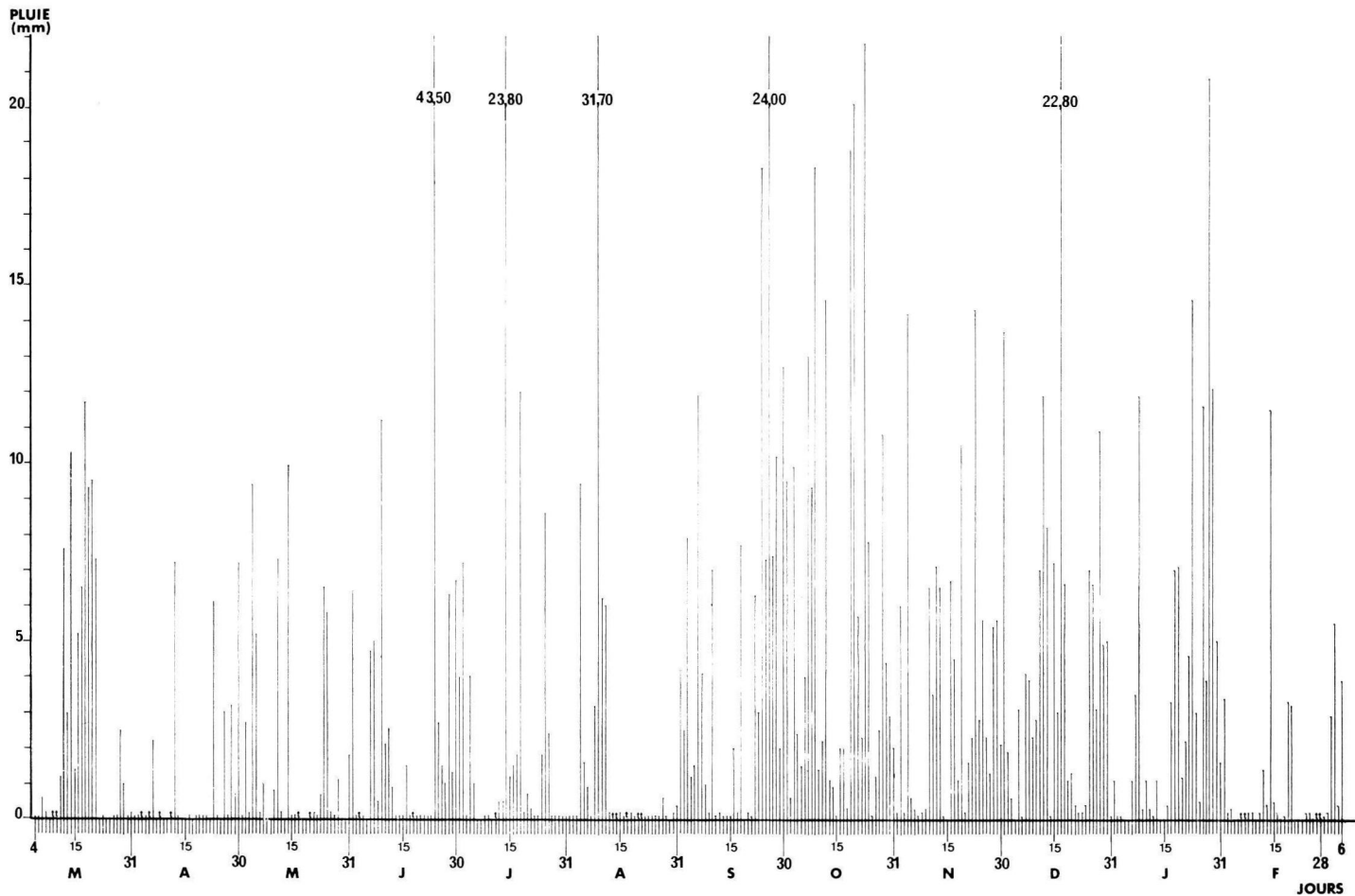


FIG. 2. — Précipitations journalières enregistrées au cours de la période d'étude
 (4 mars 1974 au 6 mars 1975) : t = traces < 0,1 mm.
 Daily precipitations data from mars 1975 the 4 to mars 1976 the 6 : t = slight rain < 0,1 mm.

3. — Production globale des macroconidies

Pour établir la production globale, nous avons rassemblé les données provenant de l'observation des lames vaselinées et des eaux de pluie, conscient que les difficultés pratiques rencontrées dans la maintenance du dispositif interdisaient une étude plus détaillée.

Les résultats sont rassemblés sur la figure 3 en comparaison avec les diagrammes des pluies et températures (valeurs moyennes corrigées pendant la période d'exposition des lames ou de recueil des eaux de pluie).

Ces résultats mettent cependant en évidence que l'émission des macroconidies est sous la dépendance du régime des pluies. On peut toutefois distinguer trois phases selon la période de l'année où la coïncidence pluie/macroconidies est plus ou moins parfaite.

— Du 6 mars au 10 mai, bien qu'atteignant un niveau déjà important, l'activité conidienne est discontinue. Ce phénomène est très accusé au mois de mars où les macroconidies ne sont produites ni au début ni en fin de période pluvieuse.

— A partir du 20 mai jusqu'en novembre, on ne rencontre qu'exceptionnellement des situations pluvieuses qui ne soient pas suivies d'émissions conidiennes souvent assez abondantes. Le début de cette période coïncide avec l'apparition des premières feuilles. A la fin de l'été et au début de l'automne, des pluies de faible intensité conduisent à la libération de macroconidies soit en début soit en fin de période pluvieuse (* sur la figure).

— A partir de novembre, on retrouve une irrégularité de la faculté de sporulation qui s'annule très rapidement dès les premiers jours de décembre où la température moyenne est très faible (on observe le même phénomène en 1973). La libération des conidies est donc soutenue tout au long de la période de végétation du hêtre avec cependant un maximum peu marqué au début de l'automne.

4. — Production globale des ascospores

Bien que les dénombrements aient été réalisés lame par lame et individuellement, on peut établir une production globale en rassemblant les données lame par lame et en les exprimant selon un barème semi-quantitatif (valeur moyenne des captures) : 0 : production nulle ; 2 : production faible < 700 sp/lame ; 2 : production moyenne comprise entre 700 et 1 500 sp/lame ; 3 : production forte > 1 500 sp/lame. La production globale ainsi établie reflète assez bien la production moyenne pour la parcelle compte tenu du choix des chancre et de leur localisation. Les résultats font l'objet de la figure 3.

L'émission des ascospores est sous la dépendance étroite des pluies et cela toute l'année. Il n'y a jamais projection d'ascospores en l'absence de pluies. Au contraire, on peut trouver quelques situations pluvieuses sans production d'ascospores correspondant généralement à de faibles pluies (0,2 à 0,6 mm) :

— soit isolées au cours d'une période sèche (huit cas) (▲ sur la figure) ;

— soit survenant après plusieurs journées consécutives de précipitations abondantes (six cas) (■ sur la figure) ou exceptionnellement la pluie du 24 avril (6,1 mm) à une période où la température moyenne chute brutalement.

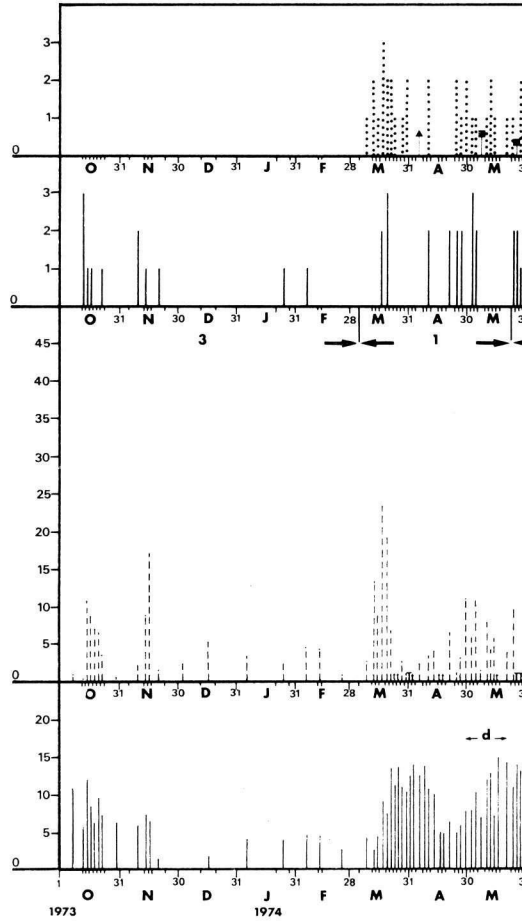


FIG. 3. — Production globale des macroconidies et des ascospores comparée aux valeurs moyennes établies pour les précipitations.

Quantité de spore : 0 : pas de spore, 1 : peu de spore, 2 : spores en quantité moyenne, 3 : spores abondantes.

Pluviosité : t = pluie < 0,1 mm ; T = 0,1 mm < pluie < 0,6 mm ; d = période au cours de laquelle les hêtres ont effectués leur débourrement.

Whole production of macroconidia and ascospores compared with mean values for precipitation.

Amount of spores : 0 : no spore, 1 : few spores, 2 : many spores, n : numerous spores.

Precipitation : t = rain < 0,1 mm ; T = 0,1 mm < rain < 0,6 mm ; d = flushing time of beech.

Exceptions à la règle : n = faibles pluies.

■ En fin de débourrement.

▲ Isolées au début du débourrement.

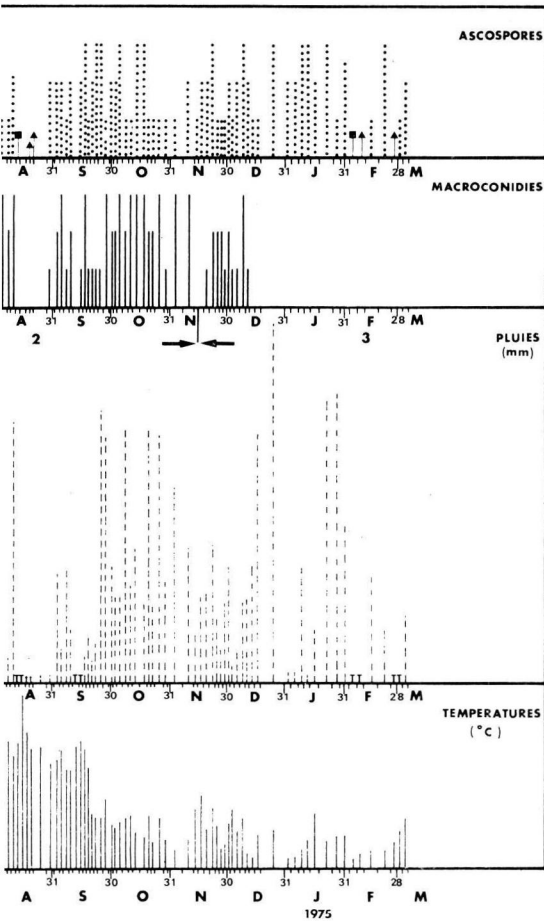
* Très faibles pluies.

Exception to the rule : n = low rain.

■ At the end of flushing.

▲ Isolated in the beginning of flushing.

* Very low rain.



raison avec la pluviosité et la température. Pluie et température :
d'exposition de chaque lame.

ce pluie/ascospores nidies et pas d'ascospores. Les flèches matérialisent
euse. les différentes périodes de libération des macroco-
nides.

ériode sèche. 1 et 3 : production irrégulière et peu soutenue,
étant des macroco- 2 : production abondante et régulière.

1 and temperature mean data during the exposure of each slide.

ice rain/ascospores * Very slight rain allowing to conidium
release and no ascospores discharge. Arrows
indicate conidium release time.

1 and 3 : no sustained and irregular produc-
tion, 2 : regular and plentiful production.

L'émission d'ascospores a été continue durant la période pluvieuse (sept. à févr.) malgré les températures négatives entre le 5 et le 8 novembre 1975 (température moyenne + 1,5 °C) et le 30 décembre et le 6 janvier (température moyenne + 2 °C).

La production d'ascospores est importante et soutenue à partir de juillet jusqu'en décembre-janvier, fléchissant légèrement au cours de la période chaude s'étalant d'août à mi-septembre et après la période très froide allant de fin octobre à début novembre.

5. — *Comparaison entre les productions globales conidiennes et des ascospores*

La production des ascospores s'étale sur l'année entière alors que celle des conidies s'interrompt en période hivernale ne devenant régulière et soutenue que pendant la période de végétation. De mai à octobre, la concordance des deux émissions est presque parfaite. En juillet et en août, des précipitations de faible importance (0,54-0,1 mm) insuffisantes pour provoquer la projection d'ascospores permettent de libérer des macroconidies (* sur la figure).

6. — *Comportement individuel des chancre (fig. 4)*

La projection des ascospores au cours de l'année varie notablement d'un chancre à l'autre. Le chancre le plus récent (n° 1) dépourvu de périthèces au début de l'étude, n'a jamais produit d'ascospores au cours de la période d'observation à la fin de laquelle nous avons pu vérifier l'absence totale de périthèces. Par contre, l'émission conidienne a été particulièrement abondante et régulière. Parmi les autres chancre, seul le n° 5 a produit des ascospores pendant toute la période d'étude. Il constitue un comportement de référence auquel sera comparé celui des autres chancre.

Chancre 5

Particulièrement développé en haut de tige, il porte de nombreux périthèces au début de l'étude.

Les projections sont abondantes dès le mois de mars et la coïncidence pluie-ascospores est parfaite. Elle ne souffre que de très rares exceptions mentionnées au paragraphe 4. La production s'atténue sensiblement vers la mi-avril, période au cours de laquelle se manifeste un net refroidissement de la température. Elle augmente ensuite progressivement jusqu'à atteindre un maximum vers la mi-juillet puis décline sensiblement vers une production moyenne se maintenant tout au long d'une période chaude où les précipitations sont peu fréquentes. On met encore mieux en évidence ce phénomène en exprimant la production relativement à la quantité de pluie correspondante (nombre de spores/mm), valeur qui exprime en quelque sorte l'efficacité sporifère de la précipitation considérée. A l'exception des captures réalisées entre le 2 et le 4 septembre, l'efficacité des précipitations au cours de la période chaude et sèche a toujours été très faible contrairement à ce qui se passe en juillet et septembre.

La production manifeste par la suite une recrudescence atteignant un maximum fin septembre-début octobre précédant un net déclin fin octobre-début novembre parallèlement à une diminution de la température moyenne journalière. La capture la plus faible correspond à la période la plus froide mais c'est aussi le début du repos végétatif. Les émissions augmentent à nouveau en même temps que la température

moyenne journalière puis diminuent progressivement atteignant un niveau relativement faible pour les mois de janvier et février. Durant toute cette période où la température moyenne journalière s'est maintenue en dessous de + 8 à 10 °C, l'efficiencia des précipitations a été peu élevée.

On ne peut jamais établir une relation entre l'intensité des pluies et la quantité de spores libérées. Tout dépend des conditions météorologiques antérieures. Une pluie même de faible intensité survenant après une période sèche provoquera la libération d'un grand nombre d'ascospores, ce que l'efficiencia sporifère exprime parfaitement par exemple pour les captures effectuées entre le 12 et le 13 juillet, le 29 août et le 1^{er} septembre et le 4 et le 7 janvier (↑ sur la figure). Les pluies suivantes présentent généralement au contraire une efficiencia sporifère très faible.

Lors de périodes pluvieuses continues, l'efficiencia sporifère diminue progressivement d'une pluie à l'autre (24 avril au 4 mai) (↑--↑ sur la figure) ou évolue en dent de scie par l'alternance de pluies ayant provoqué la libération de nombreuses ascospores suivie de pluie où les captures ont été faibles.

Ce chancre n'a donné lieu qu'à de rares émissions de conidies, en faible quantité.

Chancre 2.

Tout comme le chancre 5, la production est précoce, abondante et soutenue jusqu'au 9 août 1974 ; elle présente les mêmes fluctuations. L'interruption de la production intervient au cours de la période la plus chaude et la moins pluvieuse de l'année. Après quelques projections peu abondantes début octobre, la reprise d'activité a lieu définitivement début décembre. La production est rapidement abondante avec un léger déclin au cours des premiers jours de janvier pendant lesquels la température est peu élevée puis atteint une production moyenne peu efficiente en janvier et février.

Il est remarquable de noter que les projections correspondant à la phase productive interrompue en août ne se situent pas sur la lame dans la même zone que les projections d'octobre et du début décembre. Il est vraisemblable qu'il ne s'agit pas du même groupe de périthèces.

L'émission conidienne, irrégulière, a toujours été de faible intensité.

FIG. 4. — *Comportement individuel des chancres en comparaison avec la pluviosité et la température. Pluie et température : valeur moyenne établie pour le temps d'exposition de chaque lame.*

d = période de débournement du hêtre.

T : traces ; pluviosité ≤ 0,5 mm.

Pour chacun des chancres, le trait continu (valeur supérieure en ordonnée. T : nombre de spores ≤ 25) exprime le nombre de spores par lame alors que le trait discontinu (valeur inférieure en ordonnée. t : nombre de spores ≤ 10) exprime le nombre de spores par lame rapportées à l'intensité de la pluie ; c'est l'efficiencia sporifère de la pluie considérée. F : lame fondue non utilisable. Les graduations matérialisées en abscisse représentent les durées d'exposition de chaque lame, 1 mm représentant 1 j sauf pour les 16 et 17 avril et 22 et 23 septembre 1974 (2 mm = 1 j).

↑--↑ Diminution progressive ou évolution en dent de scie de l'émission sporifère.

Canker individual comportment in comparison with precipitations and temperature mean data during the exposure of each slide.

d = flushing time of beech.

For each canker, continuous line (above ordinated value T = number of spores ≤ 25) indicate the number of spores on a slide. Whereas discontinuous line (below ordinated value t = number of spores ≤ 10) indicate the number of spores in a slide related to rain intensity. F = unusable slide. Coordinate graduations are exposition time of each slide. 1 mm = 24 hours except for april 16 and 17 and september 22 and 23, 1 mm = 12 hours.

↑--↑ Graduated or alternative evolution of spores production.

Chancre 3.

La strangulation de la tige par les chancres a provoqué sa mort. Le débourrement n'a pas eu lieu.

— Les projections sont faibles et très discontinues. Les exceptions à la coïncidence pluie/ascospores sont fréquentes : il y a un délai notable entre les premières pluies et l'apparition des premières projections (6/3 au 12/3 puis 28/4 au 2/5). Les précipitations en fin de période pluvieuse n'entraînent aucune émission d'ascospores (23/3 et 17/7).

La production est nulle pendant la période froide d'avril. La faculté de sporulation diminue progressivement pour s'annuler définitivement, elle aussi, début août. En novembre, quelques ascospores réapparaissent sur les lames mais leurs dimensions ($12-19,6 \times 4,5-6$) diffèrent de celles de *N. ditissima* ($14-12 \times 5-8$). Nous avons pu observer à la fin de l'étude que des périthèces de *N. cinnabarina* (Tode ex Fr.) Fries s'étaient développés sur la tige desséchée.

Ce chancre n'a jamais produit de macro-conidies.

Chancre 4.

Comme le chancre 1, aucun périthèce différencié n'apparaissait au début de l'étude ; cependant, comme nous l'espérions, nous avons eu la chance d'observer les premières projections qui se manifestent le 12/6 à la fin d'une période pluvieuse continue. Cette production très faible, irrégulière, se poursuit jusqu'au début septembre ; elle augmente ensuite notablement et présente les mêmes fluctuations que celle du chancre 5. Cependant la production en janvier et février ne chute pas et l'efficacité sporifère est élevée contrairement aux autres chancres.

L'émission des macroconidies est abondante mais parfois assez irrégulière.

Discussion

Les pluies provoquent l'émission des spores de *Nectria ditissima* Tul. (macroconidies et ascospores), agent d'un chancre chez le hêtre, tout au long de l'année. Cette relation est commune à toutes les espèces de *Nectria* étudiées à ce jour (*N. galligena*, Bulit, 1957 ; Lortie et Kuntz, 1963 ; *N. coccinea*, Parker, 1974).

La nature et l'importance de l'émission sporifère varient cependant avec :

1. — La température

L'influence de la température est sensible tant sur la production globale que dans le comportement individuel de chacun des chancres.

- Une température moyenne trop basse (inférieure ou égale à $+ 6^{\circ} + 8^{\circ}\text{C}$) réduit ou, dans le cas du chancre 3, interdit les projections d'ascospores. Ce fait est particulièrement visible après le brusque refroidissement fin septembre-début octobre où la production de tous les chancres en activité décline parallèlement à la température jusqu'au début du mois de novembre.

- Une température moyenne trop élevée (supérieure ou égale à $+ 18^{\circ} + 20^{\circ}\text{C}$) intervient également dans un sens dépressif provoquant l'épuisement momentané

du chancre 2, définitif du chancre 3, au cours de la période la plus chaude de l'année. La production très ralentie du chancre 5 au cours du mois d'août illustre parfaitement l'effet des températures élevées.

Les fluctuations de la température influent sur l'intensité de l'émission des ascospores. Ainsi, la reprise d'activité est simultanée pour tous les chancres durant le mois de novembre au cours duquel la température connaît une augmentation sensible puis la production diminue avec les basses températures au début du mois de janvier.

L'incidence de la température est beaucoup moins marquée sur l'émission conidienne étudiée cependant avec moins de précision. Il semble toutefois qu'elle intervienne lors de l'interruption hivernale et de la reprise printanière.

2. — *La nature du chancre*

Les chancres les plus récents et les moins développés (chancres 1 et 4) produisent plus de macroconidies que les chancres plus développés (2, 3, 5). Cette spécialisation dans la nature de la sporulation a déjà été reconnue par Bulit (1957) pour *N. galligena*. De plus en nature on voit apparaître d'abord les coussinets conidifères quelques mois seulement après l'infection alors que les périthèces ne sont visibles au plus tôt qu'au cours de la deuxième année d'évolution du chancre. Nous avons également remarqué la présence préférentielle des sporodochies dans les parties du chancre où la lésion poursuit son évolution. Les chancres les plus âgés sont généralement des chancres pérennants non évolutifs porteurs uniquement de périthèces.

L'influence de la température qui a fait l'objet du paragraphe précédent est d'autant plus accusée que le chancre est plus âgé. Ainsi la période froide d'avril interrompt la production d'ascospores pour le chancre 3 et ne fait que la réduire pour les autres chancres. La période chaude du mois d'août réduit la production des chancres 4 et 5 et l'interrompt pour les chancres 2 et 3. Le chancre 4, dont l'activité a débuté récemment, semble peu influencé par les basses températures en période hivernale. Le chancre 3, le plus âgé, présente, au terme de son évolution, un épuisement progressif se traduisant par un retard dans le déclenchement des projections ou même l'absence totale de celles-ci.

3. — *Avec les pluies*

Il n'y a aucune relation entre l'intensité de la pluie et la quantité de spores produites. En exprimant l'efficacité sporifère de chaque pluie, on met en évidence un phénomène de dilution de la production.

La première pluie survenant après une période sèche provoque la libération de nombreuses ascospores. Lors d'une séquence pluvieuse continue, l'efficacité diminue progressivement et les dernières pluies sont généralement peu productives en ascospores. Tout se passe comme si les périthèces avaient un potentiel productif donné qui serait libéré ou brutalement ou progressivement selon les conditions où surviennent les précipitations.

On remarque également que l'efficacité des pluies n'est pas la même selon la période de l'année. Elle est très importante pendant la période de végétation et diminue de façon très sensible en automne et en hiver. On retrouve la même influence sur les macroconidies pour lesquelles la coïncidence pluies/spores n'est parfaite que pen-

dant la période de végétation. Au cours de cette période, se dessinent deux maximums où les pluies libèrent à la fois des ascospores et des conidies en abondance :

- en juillet,
- en septembre-octobre.

Il est remarquable de constater que ce n'est qu'après le débourrement (20 avril et 10 mai) que l'émission des conidies devient régulière. On peut envisager l'influence du feuillage dont Aussenac (1968) a montré le rôle dans l'interception des précipitations, ce qui a pour conséquence d'augmenter le débit de l'eau qui s'écoule le long des troncs. L'écorce lisse du hêtre favorise cet écoulement. Il en résulte pendant la période de végétation un apport d'humidité par les pluies toujours suffisant au niveau des fructifications.

4. — *Initiation et maturation des périthèces*

Les observations relatives au chancre 4, mais aussi au chancre 2, ont été propices à l'appréciation de la période favorable et du temps nécessaire pour l'initiation et la maturation des périthèces. Les premières captures apparaissent en juin pour le chancre 4, en octobre pour le chancre 2, ce qui suppose une initiation et une maturation printanière et automnale s'étalant au plus sur deux mois (chancre 2). Il faut ensuite attendre 2 mois supplémentaires pour que la production devienne abondante et soutenue. Ce délai est plus évident pour le chancre 4 où les captures sont très irrégulières, réduites à des traces alors qu'elles sont abondantes à la même période pour les autres chancres en activité.

Conclusion

Le principal résultat de cette étude est que la sporulation (macroconidies et ascospores) de *N. ditissima*, agent du Chancre du Hêtre est sous la stricte dépendance des pluies. Bulit (1957), Lortie et Kuntz (1963) pour *N. galligena*, Parker (1974) pour *N. coccinea* aboutissent à une conclusion équivalente suggérant un mécanisme de déclenchement de la sporulation identique chez toutes ces espèces. Pour Lortie et Kuntz (1963), la projection des ascospores résulte de variations dans la turgescence des asques qui surviennent lors des changements d'humidité provoqués par les chutes de pluie. Les ascospores sont produites tout au long de l'année avec un maximum en début d'été et un autre à l'automne alors que les conidies absentes en hiver, peu fréquentes au printemps sont émises en abondance pendant la saison de végétation. Il se dégage deux périodes où l'inoculum est très abondant, juillet et septembre-octobre, et la période hivernale où seules les ascospores sont produites en faible quantité. L'incidence de chaque pluie varie avec la saison, les pluies printanières et estivales sont plus efficaces, mais aussi avec sa répartition dans le temps. La pluie intervenant après une période sèche assez longue libère un inoculum abondant au contraire des pluies en fin de séries pluvieuses continues pour lesquelles les captures sont très faibles. Pinon et Poissonnier rendent compte d'un effet analogue pour *Marssonina brunnea* en remarquant, à juste titre, qu'une méthode de prévision basée sur les données climatiques doit tenir compte de la répartition des pluies dans le temps.

... Nous avons observé une spécialisation dans la nature de la sporulation comme

Bulit pour *N. galligena*. L'émission conidienne caractérise un état juvénile du chancre pour lequel se réalise une évolution sensible de la nécrose alors que la production d'ascospores ou un épuisement plus rapide et plus sensible aux conditions climatiques, correspond à un vieillissement du chancre où l'évolution n'est plus marquée, atteignant alors un état pérennant.

Nous n'avons pas retrouvé l'antagonisme dans la production des deux types de spores montré par Bulit provenant sans doute de l'imprécision avec laquelle nous avons appréhendé l'émission conidienne. L'abondance des macroconidies dans les eaux s'écoulant le long des troncs, le peu de temps nécessaire à leur germination font de ces spores des organes de choix pour la multiplication des chancres sur une même tige.

Nous avons pu apprécier l'influence de la température qui ne se manifeste que sur l'intensité de la production plus particulièrement des ascospores. Elle n'a pas d'influence sur le déclenchement de la sporulation. On relève en effet des projections d'ascospores à des périodes où la température oscille entre -5°C et $+2^{\circ}\text{C}$. On peut cependant définir un intervalle de température moyenne journalière $+7^{\circ}\text{C}$ à $+18^{\circ}\text{C}$ en dehors duquel on constate un effet dépressif sur la production de spores.

La présence continue des spores de *N. ditissima* entraîne une possibilité d'infection variable mais présente à tout moment de l'année. L'initiation des chancres chez le hêtre dépend donc essentiellement de la réceptivité de l'hôte d'une part et du pouvoir infectieux des spores d'autre part.

La réceptivité de l'hôte varie :

— avec la sensibilité propre de chaque sujet liée à l'âge, aux conditions stationnelles voire de provenances et à la variabilité génétique ;

— avec l'existence et la réceptivité des voies de pénétration. Les chancres se situent dans la majorité des cas au niveau de l'insertion d'une branche.

Le potentiel infectieux des spores est sous la dépendance :

— de la viabilité des spores qui, selon Denbnovetskii et Autyunyan (1974), est optimale au printemps et à l'automne ;

— mais aussi des conditions propices à leur dissémination et à leur germination qui s'effectue en quelques heures pour des températures de 15° à 20°C .

Il se dégage donc deux périodes pendant lesquelles les risques d'infections sont très importants, le printemps et l'automne. La marcescence naturelle du jeune hêtre permet d'éliminer les cicatrices foliaires en tant que voies de pénétration reconnues comme les plus fréquentes pour *N. galligena* chez le pommier. Une meilleure connaissance de la phénologie du hêtre en relation avec les variations des risques d'infection doit nous permettre de mieux comprendre les conditions propices à l'installation du chancre chez le hêtre.

Ce travail a pu être réalisé grâce à la compréhension de M. Mormiche alors Chef du Centre de Gestion de l'O.N.F. à Verdun (Meuse) qui a su attirer notre attention sur la gravité de cette maladie et nous accorder toutes les facilités pour engager et conduire cette étude. L'aide dévouée de M. Casanova, Agent technique à l'O.N.F., chargé de la maintenance du dispositif, a été déterminante.

Summary

Study of Conidium release and ascospore discharge of Nectria ditissima Tul, cause of the beech canker

To know the circumstances of inoculum release, spores trappings (conidia and ascospores) were carried out on cankered beeches in a 27 years old natural regeneration. We used vaselined slides placed two or three centimeters far of five cankers and observed filtration of water streaming along the trunk after rainfall.

Ascospore discharge and conidium release are in close relation with rainfall, the incidence of which varies with season but also with the place of rain in the time. Ascospores occur all along the year with maximums at the beginning of summer and in autumn, while conidia, absent during winter, are produced in abundance during beech vegetation period.

Outside the interval + 7° — + 18 °C, temperature has a depressive effect on the quantity of ascospores discharged.

Références bibliographiques

- AUSSENAC G., 1968. Interception des précipitations par le couvert forestier. *Ann. Sci. For.*, **25**, 3, 135-156.
- BOOTH C., 1966. Studies of pyrenomycetes. IV. *Nectria*, Part 1, Mycological papers, n° 73. C.M.I. Kew Surrey England.
- BULIT J., 1957. Contribution à l'étude biologique du *Nectria galligena*, agent du chancre du pommier. *Ann. Epiphyt.*, **1**, 67-89.
- DENBNOVETSKII G. YU, AUTYUNYAN E. H. A., 1974. La vitalité des ascospores et des conidies de *Nectria ditissima*. *Mycol. et Phytopath.*, **8**, 424-425.
- GUINIER M., 1915. Sur une maladie du hêtre due à *Nectria ditissima* (Tul.). *Bull. Soc. Path. végét., France*, Séance 7 juin.
- HARTIG R., 1891. *Traité des maladies des arbres*. Paris Berger-Levrault, 316 p.
- LORTIE M., KUNTZ J. E., 1963. Ascospore discharge and conidium release by *Nectria galligena* Bres. under field and laboratory conditions. *Can. J. Bot.*, **41**, 1203-110.
- PARKER E. J., 1974. Beech bark disease. Thèse de doctorat, Université de Surrey (Angleterre), nov. 1974, 161, p. 31, illustrations, 49 tables.
- PERRIN R., 1974. Le chancre du hêtre. *R.F.F.*, **XXVI**, 3, 219-221.
- PERRIN R., 1974. Le chancre du hêtre. *E.J.F.P.*, **4**, 251-252.
- PERRIN R., 1975. A propos du chancre du hêtre, *R.F.F.*, **XXVII**, 1, p. 39.
- PERRIN R., 1975. Le chancre du hêtre. Localisation des sources d'inoculum et possibilités d'intervention sylvicoles. *R.F.F.*, **XXVII**, 6, 431-435.
- PERRIN R., 1977. La lutte chimique contre le chancre du hêtre. *R.F.F.*, **XXIX**, 1, 27-33.
- PERRIN R., 1976. Clef de détermination des *Nectrias* d'Europe. *Bull. Soc. mycol. France*, **92**, 3, 335-347.
- PINON J., POISSONNIER Marie, 1974. Etude épidémiologique du *Marssonina brunnea* (Ell. et Ev.) P. *Magn. Eur. J. For. Path.*, **5**, 97-111.