



**HAL**  
open science

## Caractérisation Numérique et Expérimentale des Interactions entre deux Hydroliennes

Paul Mycek, Benoît Gaurier, Grégory Germain, Corentin Lothodé, Grégory  
Pinon, Elie Rivoalen

► **To cite this version:**

Paul Mycek, Benoît Gaurier, Grégory Germain, Corentin Lothodé, Grégory Pinon, et al.. Caractérisation Numérique et Expérimentale des Interactions entre deux Hydroliennes. *Paralia*, 2013, 6, pp.2.1-2.12. 10.5150/revue-paralia.2013.002 . hal-00874089

**HAL Id: hal-00874089**

**<https://hal.science/hal-00874089>**

Submitted on 17 Oct 2013

**HAL** is a multi-disciplinary open access archive for the deposit and dissemination of scientific research documents, whether they are published or not. The documents may come from teaching and research institutions in France or abroad, or from public or private research centers.

L'archive ouverte pluridisciplinaire **HAL**, est destinée au dépôt et à la diffusion de documents scientifiques de niveau recherche, publiés ou non, émanant des établissements d'enseignement et de recherche français ou étrangers, des laboratoires publics ou privés.

# Caractérisation Numérique et Expérimentale des Interactions entre deux Hydroliennes

Paul MYCEK<sup>1,2</sup>, Benoît GAURIER<sup>2</sup>, Grégory GERMAIN<sup>2</sup>,  
Corentin LOTHODÉ<sup>1,2</sup>, Grégory PINON<sup>1</sup>, Élie RIVOALEN<sup>1,3</sup>

1. Université du Havre, UFR Sciences et Techniques, UMR 6294 CNRS - LOMC,  
53 rue de Prony, BP 540, 76058 Le Havre, France.  
*gregory.pinon@univ-lehavre.fr*
2. IFREMER, Centre Manche Mer du Nord, Service Hydrodynamique et Océanométrie,  
150 quai Gambetta, BP 699, 62321 Boulogne-sur-Mer, France.  
*{paul.mycek, benoit.gaurier, gregory.germain}@ifremer.fr*
3. INSA de Rouen, EA 3828 - LOFIMS,  
Avenue de l'Université, BP 08, 76801 Saint-Étienne-du-Rouvray, France.  
*elie.rivoalen@insa-rouen.fr*

## Résumé :

L'implantation et le développement de fermes d'hydroliennes sont soumis à la compréhension des effets d'interaction entre de telles machines. En nous inspirant de suggestions *a priori* sur la disposition de fermes de convertisseurs d'énergie marine, nous nous proposons de mettre en évidence les interactions entre deux hydroliennes à axe horizontal, en pleine eau.

Des essais expérimentaux ont été réalisés dans le canal à houle et courant de l'IFREMER à Boulogne-sur-Mer, sur des maquettes d'hydrolienne. Notre étude se concentre sur des configurations où la seconde hydrolienne est placée en alignement dans le sillage de la première, à différentes distances. Les effets d'interaction sont mis en évidence à la fois en termes de performances et de caractérisation du sillage par une comparaison avec des résultats obtenus sur des configurations avec une seule hydrolienne. L'étude montre que le comportement de la seconde hydrolienne est largement influencé par la présence de la première.

Nous présentons également des résultats numériques sur une seule hydrolienne obtenus à partir de notre code de simulation tridimensionnel développé au Laboratoire Ondes et Milieux Complexes. La validation de ces résultats par rapport aux essais expérimentaux correspondants nous permet d'envisager une très prochaine prise en compte de plusieurs machines et ainsi la modélisation de fermes à géométrie plus complexe.

## Mots-clés :

Énergies marines – Hydroliennes à axe horizontal – Fermes d'hydroliennes – Essais expérimentaux – Laser Doppler Velocimetry – Simulation numérique – Méthode vortex

## 1. Introduction

Le comportement d'une hydrolienne soumise à différentes conditions d'entrée est désormais assez bien documenté grâce notamment à des études expérimentales (BATTEN *et al.*, 2008 ; MAGANGA *et al.*, 2010) ou numériques (BALTAZAR & FALCÃO DE CAMPOS, 2008 ; PINON *et al.*, 2012). En revanche, à l'heure où de nombreux projets d'implantation de fermes d'hydroliennes commencent à voir le jour, la question des interactions entre hydroliennes est encore assez peu traitée dans la littérature.

Les implantations de fermes d'hydroliennes se dérouleront vraisemblablement en deux temps. Dans un premier temps, ces fermes ne seront composées que d'une rangée d'hydroliennes, ou de deux rangées décalées de manière à ne pâtir d'aucune interaction négative. Ce sont les fermes de première génération. Cependant, viendra un temps où de nouvelles rangées devront être implantées afin d'augmenter le nombre d'hydroliennes. Les interactions négatives ressenties par les hydroliennes en aval, dues aux sillages des premières, seront alors inévitables (voir figure 1). Ce sont les fermes de deuxième génération (MYERS *et al.*, 2010 ; RAWLINSON-SMITH *et al.*, 2010).

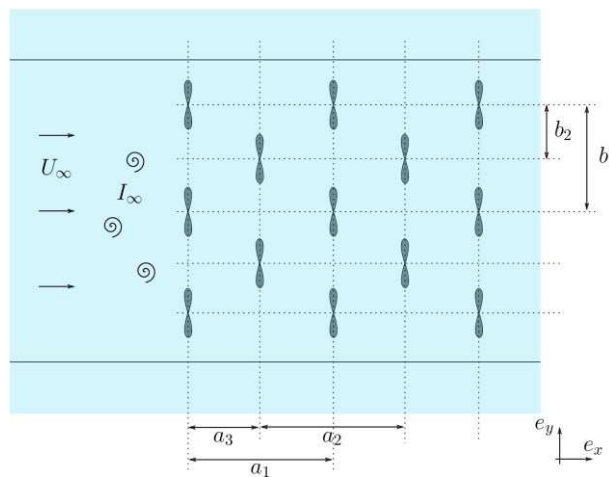


Figure 1. Vue schématique de dessus de l'implantation d'une ferme d'hydrolienne et des différents paramètres géométriques mis en jeu.

Si l'on peut trouver quelques remarques *a priori* sur l'implantation de fermes de convertisseurs d'énergie marine (MYERS *et al.*, 2010 ; RAWLINSON-SMITH *et al.*, 2010), à notre connaissance aucune étude dans des conditions réelles de fonctionnement n'a été menée sur des hydroliennes à axe horizontal. Nous nous proposons de poser les premières pierres de ce travail en nous intéressant aux interactions entre deux hydroliennes placées l'une derrière l'autre.

Dans une première partie, nous exposons des résultats numériques et expérimentaux sur une seule hydrolienne qui nous serviront dans une deuxième partie à mettre en évidence l'existence d'effets d'interactions entre deux hydroliennes alignées.

## 2. Configuration avec une seule hydrolienne

Le comportement d'une hydrolienne est influencé par différents paramètres, parmi lesquels :

- La vitesse amont, uniforme dans la présente étude, notée  $U_\infty$  ;
- Le Tip Speed Ratio (TSR), définie comme le ratio entre la vitesse en bout de pale et la vitesse de l'écoulement amont  $U_\infty$  :

$$\text{TSR} = \frac{\Omega R}{U_\infty}, \quad (1)$$

où  $R = D/2$  est le rayon du rotor et  $\Omega$  sa vitesse de rotation ;

- Le taux de turbulence ambiant ( $\text{TI}_\infty$ ), défini par :

$$\text{TI}_\infty = 100 \times \frac{\sqrt{u'^2 + v'^2 + w'^2}}{\sqrt{\bar{u}^2 + \bar{v}^2 + \bar{w}^2}}, \quad (2)$$

où  $u, v, w$  sont les trois composantes du vecteur vitesse,  $\bar{q}$  est la moyenne et  $q'$  l'écart-type de la quantité  $q$ .

Des essais ont été réalisés dans le bassin d'essais de l'IFREMER de Boulogne-sur-Mer sur une maquette à l'échelle 1/30 d'un prototype d'hydrolienne. La figure 2 montre une vue schématique du dispositif expérimental. Les mesures de sillages sont réalisées avec un système de LDV (Laser Doppler Velocimetry) et les efforts et moments sont mesurés avec une balance d'efforts à 6 composantes (3 composantes d'efforts et 3 composantes de moments).

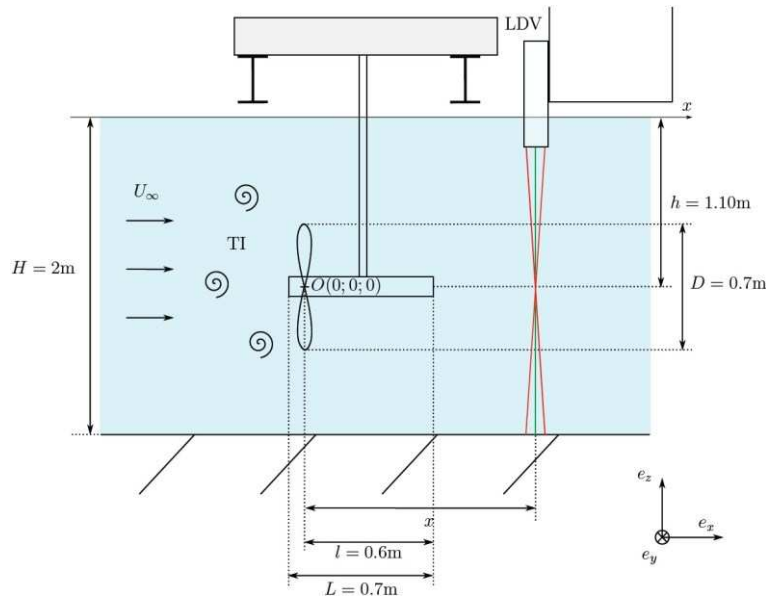


Figure 2. Schéma du dispositif expérimental.

Le bassin, de dimensions  $18 \times 4 \times 2\text{m}$ , est suffisamment large pour pouvoir négliger l'effet de blocage. La description de la maquette est donnée par le tableau 1.

Tableau 1. Caractéristiques de la maquette d'hydrolienne.

Caractéristique	Description
Profil des pales	NACA63418
Diamètre du rotor ( $D$ )	700mm
Diamètre de la nacelle	92mm
Longueur de la nacelle	700mm
TSR étudiés	[0;10]
Sens de rotation	Antihoraire
Reynolds ( $Re_\infty = U_\infty R/\nu$ )	$\approx 280\ 000$

### 2.1 Le sillage

Par le biais d'un système de LDV, la vitesse moyenne est évaluée en différents points en aval de l'hydrolienne. Avec une grille suffisamment fine de points, on peut alors tracer des cartes de sillages. La figure 3 montre deux cartes de vitesse axiale moyenne en aval de l'hydrolienne ; pour la première (figure 3(a)), l'hydrolienne était plongée dans un écoulement avec un  $TI_\infty$  de 5%, tandis que pour la seconde (figure 3(b)), celui-ci était bien plus élevé (25%). On peut déduire de ces cartes que la turbulence ambiante influence considérablement le sillage de l'hydrolienne. En effet, pour un  $TI_\infty$  élevé (25%), l'écoulement tend à retrouver son uniformité et sa vitesse initiale à partir de sept diamètres derrière l'hydrolienne ; en revanche, avec un  $TI_\infty$  de 5%, le sillage reste très prononcé même après dix diamètres derrière l'hydrolienne.

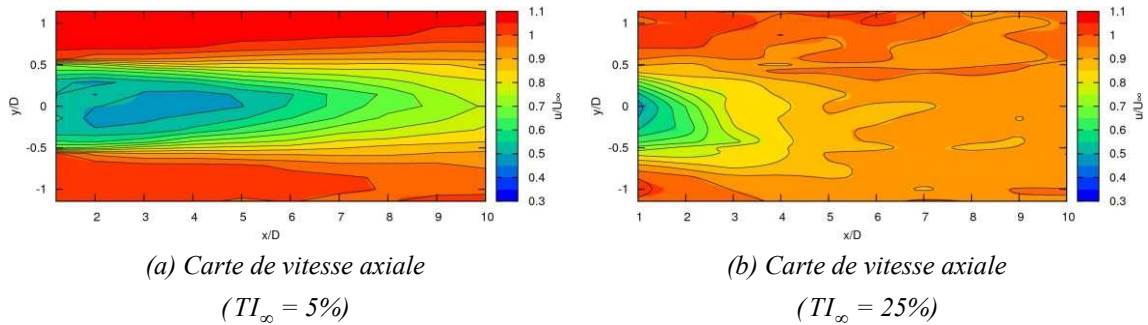


Figure 3. Cartes de vitesse axiales pour différents  $TI_\infty$ , avec  $TSR = 3,67$ .

La turbulence en aval peut être évaluée dans le plan  $(O; x; y)$  par l'intensité turbulente aval, notée  $TI$ , définie par :

$$TI = 100 \times \frac{\sqrt{u'^2 + v'^2}}{\sqrt{\bar{u}^2 + \bar{v}^2}}. \quad (3)$$

Ainsi, on peut tracer des cartes de  $TI$  derrière l'hydrolienne placée dans un  $TI_\infty$  de 5% (figure 4(a)) et un  $TI_\infty$  de 25% (figure 4(b)). Ces cartes confirment la forte influence de

la turbulence ambiante et montrent encore que dans un écoulement peu turbulent, la perturbation induite par la présence de l'hydrolienne reste prononcée sur plus de dix diamètres en aval (MAGANGA, 2011).

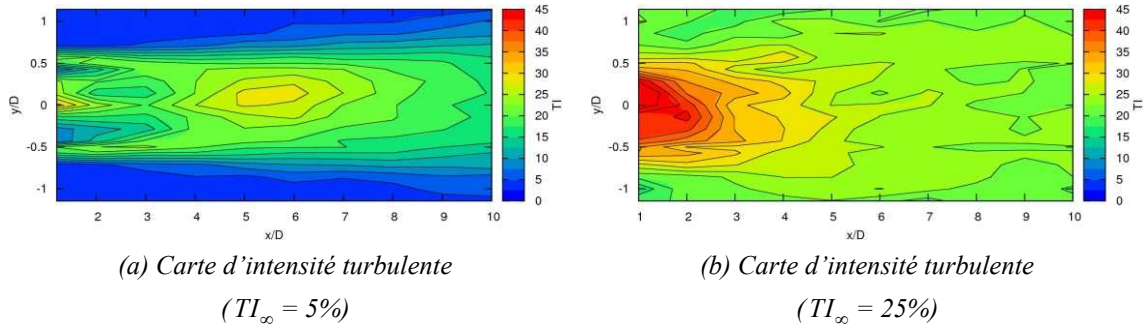


Figure 4. Cartes d'intensité turbulente pour différents  $TI_\infty$ , avec  $TSR = 3,67$ .

À partir de ces profils on peut estimer la valeur moyenne de la vitesse axiale  $\hat{u}$  à une certaine distance  $x$  derrière l'hydrolienne en intégrant la vitesse axiale à cette distance sur l'aire d'influence de rayon  $R^*$  de l'hydrolienne :

$$\hat{u}(x) = \frac{1}{(R^*)^2} \int_{-R^*}^{+R^*} |y| u(x, y) dy. \quad (4)$$

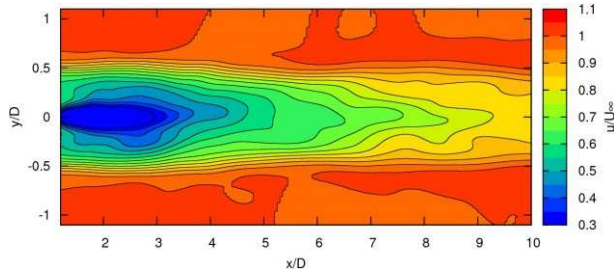
En réalité, il s'agit d'une approximation axi-symétrique de la vitesse intégrée sur le disque de rayon  $R^*$ , défini dans le plan perpendiculaire à l'axe de l'hydrolienne. Le centre de ce disque est situé sur l'axe de l'hydrolienne, à une distance  $x$  de celle-ci.

Ici,  $R^*$  est pris légèrement plus grand que  $R$  de manière à ce que tout le déficit de vitesse induit par la présence de l'hydrolienne soit bien pris en compte. Le déficit moyen en  $x$  est alors naturellement défini par :

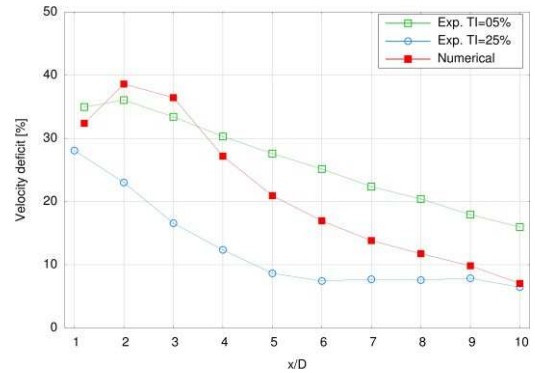
$$\gamma(x) = 100 \times (1 - \hat{u}(x) / U_\infty). \quad (5)$$

Cette quantité nous permet de mieux comparer nos résultats numériques et expérimentaux. Le code utilisé a été développé par notre équipe au Laboratoire Ondes et Milieux Complexes de l'Université du Havre. Il est fondé sur une méthode vortex et présenté en détail dans (PINON *et al.*, 2005 ; PINON *et al.*, 2012).

La figure 5 montre une carte de vitesse axiale obtenue numériquement pour une configuration correspondant à un  $TI_\infty$  de 0% (figure 5(a)) et la comparaison du déficit de vitesse derrière l'hydrolienne avec les résultats expérimentaux (figure 5(b)). Les résultats numériques sont en bon accord avec l'expérience. Les différences observées proviennent du fait qu'un  $TI_\infty$  ambiant ne peut pas encore être pris en compte dans le code numérique et que le modèle de turbulence implémenté dans le code n'est pas suffisamment sophistiqué.



(a) Carte de vitesse axiale  
( $TI_\infty = 0\%$ )



(b) Évolution du déficit de vitesse axiale en fonction de la distance à l'hydrolienne

Figure 5. Caractérisation numérique du sillage, avec  $TSR=3,67$ .

## 2.2 Les performances

Les performances d'une hydrolienne peuvent être évaluées par le biais de son coefficient de puissance défini par :

$$C_P = \frac{M_x \Omega}{\frac{1}{2} \rho \pi R^2 U_\infty^3} \quad (6)$$

où  $M_x$  est le moment axial du rotor.

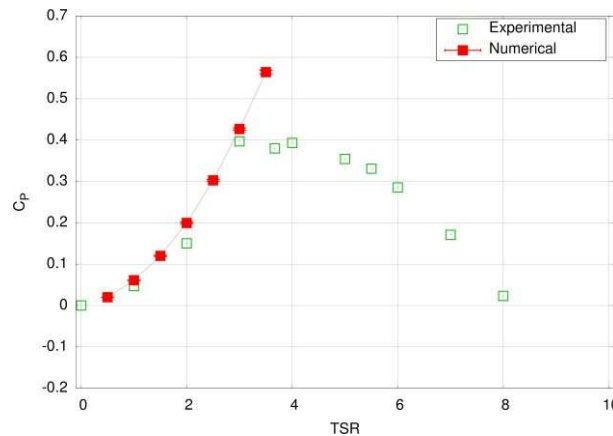


Figure 6. Évolution du  $C_p$  en fonction du  $TSR$  ( $TI_\infty = 5\%$  pour l'expérimental).

La figure 6 montre l'évolution du coefficient de puissance de l'hydrolienne en fonction de son  $TSR$ . Le point de fonctionnement est atteint entre un  $TSR$  de 3 et 4, avec près de 40% d'énergie récupérée ( $C_p = 0,4$ ). L'évolution numérique est en adéquation avec l'évolution expérimentale jusqu'à un  $TSR$  de 3. Le fait que le  $C_p$  numérique continue de croître est dû à notre modèle d'émission particulière qui ne prend pas actuellement en compte le décollement de la couche limite sur les pales de l'hydrolienne.

De même, nous pouvons étudier le coefficient de traînée de l'hydrolienne en fonction du  $TSR$ . Ce coefficient, noté  $C_T$  est défini par :

$$C_T = \frac{F_x}{\frac{1}{2} \rho \pi R^2 U_\infty^2} \quad (7)$$

où  $F_x$  est l'effort axial sur les pales.

La figure 7 montre l'évolution du coefficient de traînée de l'hydrolienne en fonction de son TSR. Encore une fois, et pour des raisons similaires, l'évolution numérique n'est plus en adéquation avec l'évolution expérimentale au-delà d'un TSR de 3,5.

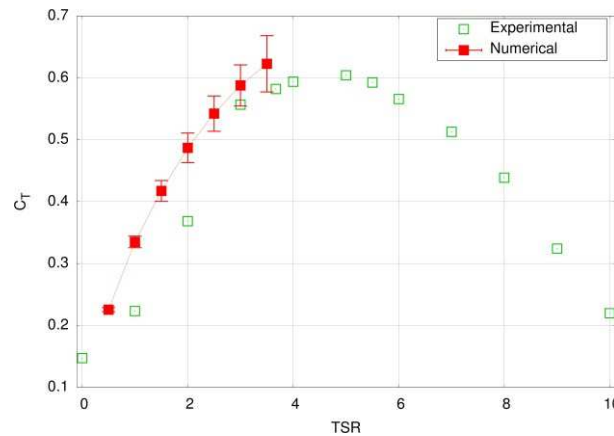


Figure 7. Évolution du  $C_T$  en fonction du TSR ( $TI_\infty = 5\%$  pour l'expérimental).

### 3. Interactions entre deux hydroliennes

Notre étude se concentre sur les interactions entre deux hydroliennes placées l'une dans le sillage de l'autre. Les axes des rotors sont alignés avec le courant, comme le montre la figure 8, qui décrit le dispositif expérimental. On note  $a$  la distance entre les deux hydroliennes. La figure 9 montre une photographie de ce dispositif.

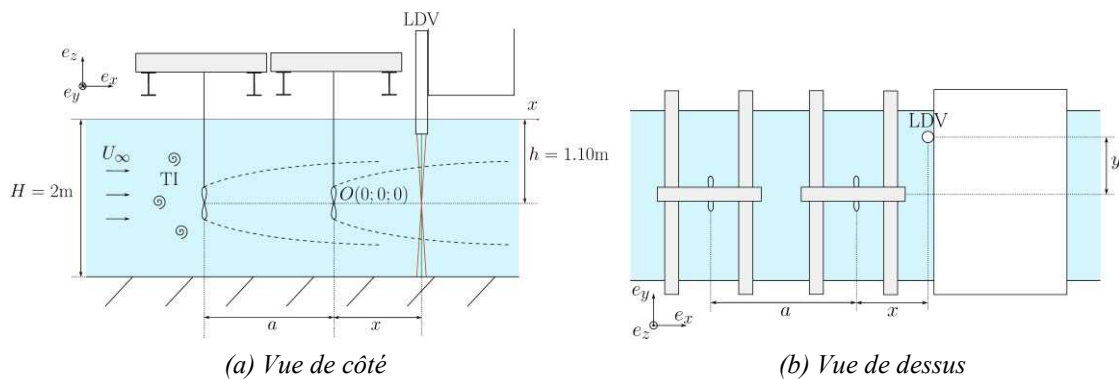


Figure 8. Vues schématiques du dispositif expérimental.





Figure 9. Photographie du dispositif expérimental.

La figure 10(a) montre la carte de vitesse axiale derrière l'hydrolienne aval placée à  $4D$  derrière la première. Le  $TI_\infty$  mesuré en amont des deux hydroliennes est de 5%. Par ailleurs, le TI mesuré à une distance de  $4D$  derrière une seule hydrolienne est de 25%. On pourrait alors s'attendre à obtenir derrière la deuxième hydrolienne un sillage similaire à celui obtenu pour une seule hydrolienne plongée dans un  $TI_\infty$  de 25%, figure 3(b). La différence considérable que l'on peut observer entre ces deux cartes (10(a) et 3(b)) met en évidence les effets d'interaction entre les deux hydroliennes. La différence entre les cartes 10(b) et 4(b) confirme cette conclusion.

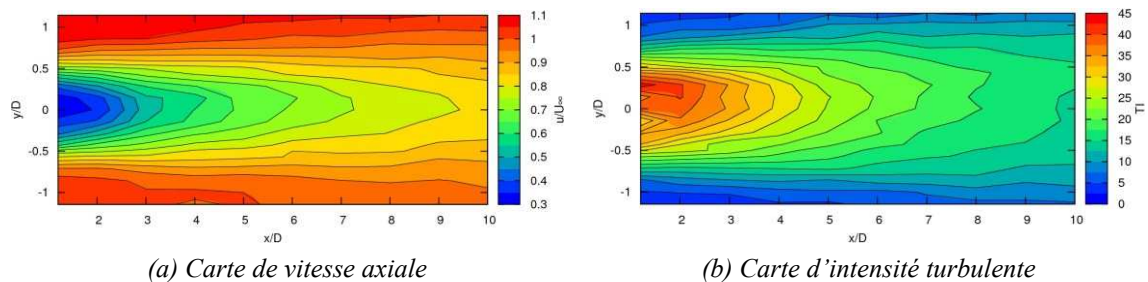


Figure 10. Cartes de vitesse axiale et d'intensité turbulente derrière l'hydrolienne aval, avec  $TI_\infty = 5\%$ . Les deux hydroliennes sont espacées de  $a = 4D$ .

En ce qui concerne les performances, la figure 11 montre pour différentes valeurs de  $a/D$  le  $C_p^{down}$  de l'hydrolienne aval en fonction de son  $TSR_{down}$ . Le  $TSR_{down}$  est calculé par le biais de la formule (1) c'est-à-dire toujours par rapport à la vitesse de courant  $U_\infty$  en amont des deux hydroliennes. De même, la quantité  $C_p^{down}$  est calculée avec l'équation (6), par rapport à  $U_\infty$ . D'une certaine manière,  $TSR_{down}$  et  $C_p^{down}$  peuvent être considérés comme des abus de notation. Une évaluation de la vitesse effective de l'écoulement à l'emplacement de la seconde hydrolienne permettrait le calcul de son TSR et  $C_p$  avec une signification plus physique. Cependant, notre choix est justifié par le fait qu'il s'agit dans ce contexte d'indicateurs se basant uniquement

sur les conditions d'écoulement en amont et permettant ainsi l'appréhension *a priori* de l'implantation d'une ferme d'hydroliennes où seules les conditions ambiantes seraient connues.

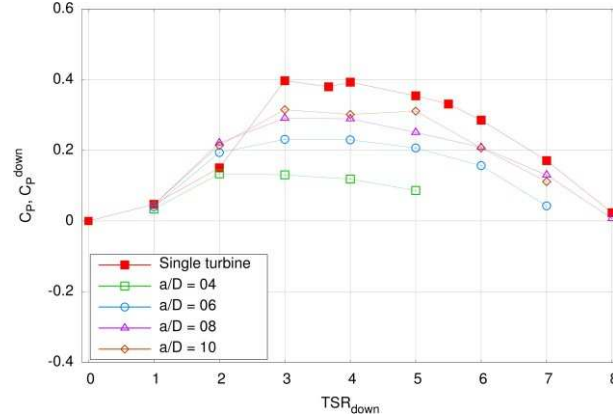


Figure 11. Évolution du  $C_p^{down}$  de l'hydrolienne aval en fonction de son  $TSR_{down}$ , avec le  $TSR_{up}$  de la première hydrolienne égal à 3 et avec  $TI_\infty = 5\%$ .

La comparaison avec le  $C_p$  d'une seule hydrolienne (figure 11) montre que l'influence de l'hydrolienne amont sur l'hydrolienne aval diminue avec l'augmentation de la distance  $a/D$ . À une distance de dix diamètres derrière la première ( $a/D=10$ ), la seconde hydrolienne retrouve quasiment le même comportement qu'une hydrolienne seule pour le taux de turbulence ambiant ( $TI_\infty$ ) considéré.

On définit l'efficacité  $\eta$  comme le rapport entre le coefficient de puissance maximal de la deuxième hydrolienne et le coefficient de puissance maximal d'une hydrolienne seule, atteint pour un TSR de 3 :

$$\eta = \frac{\max(C_p^{down}(TSR_{down}))}{\max(C_p^{up}(TSR_{up}))} = \frac{\max(C_p^{down}(TSR_{down}))}{C_p^{single}(TSR = 3)}. \quad (8)$$

La figure 12 montre l'évolution de l'efficacité  $\eta$  en fonction de la distance entre les deux hydroliennes. Cette efficacité croît avec la distance pour atteindre seulement 80% pour une distance de dix diamètres entre les deux hydroliennes.

Ces résultats montrent que, dans une ferme de deuxième génération, un compromis est nécessaire entre la performance individuelle des hydroliennes placées en aval et la distance les séparant des hydroliennes amont. Cette distance est directement liée au nombre d'hydroliennes dans un espace de taille définie.

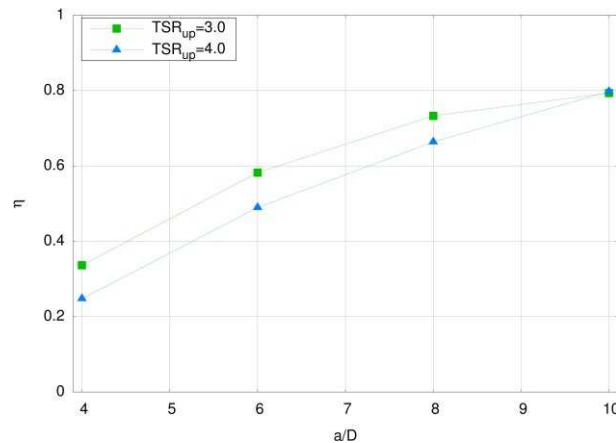


Figure 12. Efficacité  $\eta$  (équation (8)) de l'hydrolienne aval en fonction de la distance  $a$  pour des TSR amonts de 3 ou de 4 et avec  $TI_{\infty} = 5\%$ .

#### 4. Conclusion et perspectives

Cette étude a permis de mettre en évidence l'existence d'effets d'interaction entre deux hydroliennes alignées dans un courant uniforme. En particulier, avec un  $TI_{\infty}$  de 5%, le sillage reste prononcé loin derrière l'hydrolienne en termes de déficit de vitesse axiale (environ 18% de déficit dix diamètres en aval), ce qui se répercute directement sur l'efficacité de l'hydrolienne aval (seulement 80% à une distance de dix diamètres). Les résultats sur les performances montrent ainsi qu'un compromis est nécessaire entre la performance individuelle de chaque machine et la distance inter-hydroliennes.

Nos prochains travaux vont principalement se concentrer sur l'expansion et l'amélioration du code de calcul de manière à disposer d'un modèle de turbulence plus sophistiqué et à pouvoir prendre en compte plusieurs hydroliennes. La figure 13 montre une ferme de huit hydroliennes, modélisée à l'aide de notre outil numérique. Cependant, la discrétisation est encore trop grossière pour pouvoir en déduire des résultats physiques convergés.

De nouveaux essais en bassin sont également prévus, notamment des études de sillage derrière deux hydroliennes avec un  $TI_{\infty}$  amont de 25%. En effet, un taux de turbulence ambiant plus élevé devrait favoriser la destruction des structures tourbillonnaires cohérentes générées par les hydroliennes. Ainsi, le comportement de l'hydrolienne aval serait moins influencé par le sillage de l'hydrolienne amont et les deux hydroliennes pourraient alors être rapprochées.

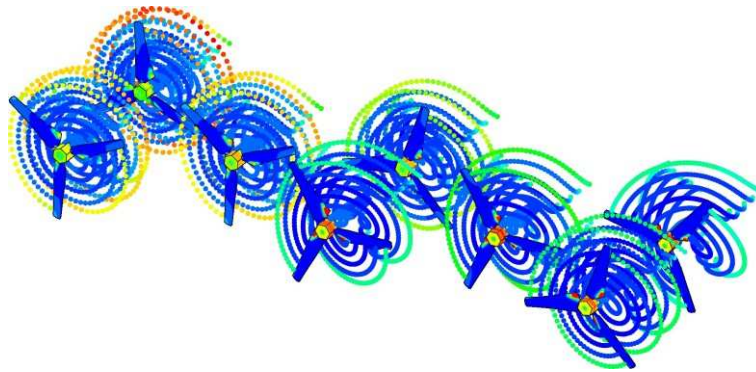


Figure 13. Exemple de modélisation d'une ferme de huit hydroliennes à l'aide de notre outil numérique.

## 5. Remerciements

Les auteurs souhaitent remercier la Région Haute-Normandie pour le soutien financier accordé aux co-financements de thèse et le CRIHAN (Centre des Ressources Informatiques de Haute-Normandie) pour la mise à disposition des moyens informatiques pour les calculs numériques. Le code de simulation numérique a été initialement développé pour des applications aéronautiques dans le cadre de travaux avec l'entreprise Aircelle et la Région Haute-Normandie. Nous tenons également à remercier Thomas Bacchetti et Jean-Valéry Facq pour leur aide dans le présent projet.

## 6. Références bibliographiques

- BALTAZAR J., FALCÃO DE CAMPOS J. A. C. (2008). *Hydrodynamic analysis of a horizontal axis marine current turbine with a boundary element method*. 27th OMAE Conference, Estoril (Portugal), pp 883–893.
- BATTEN W., BAHAJ A., MOLLAND A., CHAPLIN J. (2008), *The prediction of the hydrodynamic performance of marine current turbines*. *Renewable Energy*, vol. 33, n° 5, pp 1085–1096.
- MAGANGA F. (2011). *Caractérisation numérique et expérimentale des effets engendrés par l'implantation d'hydroliennes dans le milieu marin*. Thèse, IFREMER & Université du Havre, 236 p.
- MAGANGA F., GERMAIN G., KING J., PINON G., RIVOALEN E. (2010). *Experimental characterisation of flow effects on marine current turbine behaviour and on its wake properties*. *IET Renewable Power Generation*, vol. 4, n° 6, pp 498–509.
- MYERS L., BAHAJ A., RETZLER C., RICCI P., DHEDIN J.-F. (2010). *Inter-device spacing issues within wave and tidal energy converter arrays*. 3<sup>rd</sup> ICOE, Bilbao.
- PINON G., BRATEC H., HUBERSON S., PIGNOT G., RIVOALEN E. (2005). *Vortex method for simulation of a 3D round jet in a cross-stream*. *Journal of Turbulence*, vol. 6, n° 18, pp 1–25.
- PINON G., MYCEK P., GERMAIN G., RIVOALEN E. (2012). *Numerical Simulation*

*of the Wake of Marine Current Turbines with a Particle Method*. Renewable Energy, vol. 46, pp 111–126.

RAWLINSON-SMITH R., BRYDEN I., FOLLEY M., MARTIN V., STALLARD T., STOCK-WILLIAMS C., WILLDEN R. (2010). *The Perawat project: Performance assessment of wave and tidal array systems*. 3<sup>rd</sup> International Conference on Ocean Energy (ICOE), Bilbao (Espagne).