



HAL
open science

Influence de l'humidité sur le colmatage de filtres THE à petits plis par des aérosols hygroscopique et non-hygroscopique

Aurélie Joubert, Jean-Claude Laborde, Laurent Bouilloux, Dominique Thomas, Sandrine Callé-Chazelet

► To cite this version:

Aurélie Joubert, Jean-Claude Laborde, Laurent Bouilloux, Dominique Thomas, Sandrine Callé-Chazelet. Influence de l'humidité sur le colmatage de filtres THE à petits plis par des aérosols hygroscopique et non-hygroscopique. 25ème Congrès Français sur les Aérosols, Jan 2010, Paris, France. pp.Joubert et al. hal-00873325

HAL Id: hal-00873325

<https://hal.science/hal-00873325>

Submitted on 17 Oct 2013

HAL is a multi-disciplinary open access archive for the deposit and dissemination of scientific research documents, whether they are published or not. The documents may come from teaching and research institutions in France or abroad, or from public or private research centers.

L'archive ouverte pluridisciplinaire **HAL**, est destinée au dépôt et à la diffusion de documents scientifiques de niveau recherche, publiés ou non, émanant des établissements d'enseignement et de recherche français ou étrangers, des laboratoires publics ou privés.

INFLUENCE DE L'HUMIDITE SUR LE COLMATAGE DE FILTRES THE A PETITS PLIS PAR DES AEROSOLS HYGROSCOPIQUE ET NON-HYGROSCOPIQUE

A. Joubert* (1,2), J. C. Laborde (1), L. Bouilloux (1), D. Thomas (2), S. Callé-Chazelet (2)

(1) IRSN – DSU – SERAC - Laboratoire d'Expérimentations en Confinement, Epuration et Ventilation
BP 68, 91192 Gif-sur-Yvette Cedex
aurelie.joubert@irsn.fr

(2) Laboratoire des Sciences du Génie Chimique – CNRS / Nancy Université
BP 20451, 54001 Nancy Cedex
Dominique.Thomas@ensic.inpl-nancy.fr

TITLE

Influence of humidity on the clogging of pleated HEPA filters by hygroscopic and non-hygroscopic aerosols

ABSTRACT

This study deals with the experimental evolution of the pressure drop of mini-pleated High Efficiency Particulate Air (HEPA) filter during its clogging in presence of humidity by a micronic non-hygroscopic aerosol (aluminium oxide) and a submicronic hygroscopic aerosol (sodium chloride). The results obtained with the non-hygroscopic aerosol showed that the closure of pleats is much faster when the humidity is high; so, for the same aerosol mass loading, the pressure drop across the filter is higher when the humidity is near saturation. With the hygroscopic aerosol and for relative humidity below the deliquescent point, the results show that early clogging, increasing relative humidity leads to a decrease in cake specific resistance, as for filters with a plane geometry; when the reduction of filtration area, specific to pleated filters, becomes important, the presence of humidity accelerates the filling of pleats causing greater pressure drop for a same aerosol mass loading. With the hygroscopic aerosol and for relative humidity above the deliquescent point, the results indicate an evolution of the pressure drop characteristic of a liquid aerosol filtration, with the formation of a liquid film on the surface of the medium.

RESUME

Cette étude a permis d'acquérir une base de données expérimentales sur l'évolution de la perte de charge d'un filtre plissé à Très Haute Efficacité (THE), pendant son colmatage en présence d'humidité par un aérosol micronique non-hygroscopique d'oxyde d'aluminium et un aérosol submicronique hygroscopique de chlorure de sodium. Les résultats obtenus avec l'aérosol non-hygroscopique ont montré que la fermeture des plis est d'autant plus rapide que l'humidité de l'air est grande ; ainsi, pour une même masse d'aérosol déposée, la perte de charge du filtre est plus importante lorsque l'humidité de l'air est proche de la saturation. Avec l'aérosol hygroscopique étudié et pour des taux d'humidité relative en dessous de son point de déliquescence, les résultats montrent qu'en début de colmatage, l'accroissement de la perte de charge du filtre est d'autant plus faible que l'humidité de l'air est grande, comme pour les filtres plans ; puis, lorsque la réduction de la surface de filtration devient importante, il semble que l'accroissement de la perte de charge augmente avec l'humidité. Pour des taux d'humidité relative supérieurs au point de déliquescence de l'aérosol, les résultats indiquent une évolution de la perte de charge caractéristique d'un colmatage avec un aérosol liquide, entraînant la formation d'un film liquide à la surface du medium.

CONTEXTE DE L'ETUDE

Les filtres plissés Très Haute Efficacité (THE), ou High Efficiency Particulate Air (HEPA), utilisés notamment dans les réseaux de ventilation des installations nucléaires, sont un des éléments sensibles de la sûreté nucléaire. En situation accidentelle, comme dans le cas d'une brèche sur une tuyauterie ou encore en cas d'utilisation d'un spray d'eau pour l'extinction de feux, l'humidité peut augmenter de manière tout à fait significative par rapport aux conditions nominales ambiantes et parfois même atteindre la saturation.

Il n'existe à ce jour aucune étude analytique consacrée à l'influence du paramètre humidité sur le colmatage des filtres THE industriels à petits plis, notamment rencontrés dans l'industrie nucléaire française, d'où les travaux communs de recherche menés par l'IRSN et AREVA NC. Les travaux de Gupta *et al.* (1993), effectués sur des filtres HEPA de géométrie plane, ont mis en évidence un accroissement de la perte de charge du filtre d'autant plus faible que l'humidité de l'air est grande. Ces résultats constituent une base de données intéressante, mais l'étude sur des filtres à petits plis demeure indispensable puisque ces derniers présentent, durant leur colmatage, une phase de réduction de la surface de filtration qui modifie considérablement l'évolution de leur perte de charge.

L'objet de cette communication est de mettre en évidence l'influence de la présence d'humidité dans l'air de filtration sur l'évolution de la perte de charge d'un filtre THE à petits plis colmaté, d'une part avec un aérosol micronique non-hygroscopique d'oxyde d'aluminium, d'autre part avec un aérosol submicronique hygroscopique de chlorure de sodium.

DONNEES BIBLIOGRAPHIQUES

Evolution de la perte de charge d'un filtre plissé en air sec

Del Fabbro (2001) décrit l'évolution de la perte de charge d'un filtre plissé, durant son colmatage par un aérosol solide, en trois étapes successives :

- une filtration en profondeur, correspondant, comme pour les filtres plans, à un dépôt des particules à l'intérieur du medium ; durant cette étape, la perte de charge du filtre évolue peu ;
- une filtration en surface relative au développement d'un gâteau de particules à la surface du medium. Cette étape est également commune aux filtres plans, mais elle s'accompagne pour les filtres plissés d'une réduction de la surface de filtration au fur et à mesure que le gâteau de particules se forme. Néanmoins, la réduction de la surface de filtration est suffisamment faible pour que l'évolution de la perte de charge du filtre soit linéaire ;
- durant la troisième étape, la réduction de la surface de filtration devient très significative, ce qui entraîne une augmentation exponentielle de la perte de charge.

Influence de l'humidité sur la perte de charge d'un medium filtrant vierge

Gupta *et al.* (1993) n'ont observé aucun changement sur la perte de charge d'un filtre HEPA plan vierge hydrofugé lorsque celui-ci est soumis à des taux d'Humidité Relative (HR) dans un domaine de 1 à 100 %. Avec des filtres HEPA plissés, Normann (1987) constate, pour un conditionnement des filtres pendant 6 h à des taux d'humidité relative compris entre 50 et 100 % et une température ambiante proche de 20 °C, que la perte de charge de ses filtres augmente au-delà de 90 % d'humidité relative. Les résultats de Gupta *et al.* (1993) et Normann (1987) s'expliquent par des conditions expérimentales différentes, par exemple en termes de durée d'exposition du medium au flux d'air humide ou de possible condensation de l'air au niveau du medium.

Influence de l'humidité durant le colmatage d'un filtre plan

La présence d'humidité durant le colmatage de filtres HEPA plans a été étudiée par Gupta *et al.* (1993) et a permis de mettre en évidence une influence de l'hygroscopicité et de la granulométrie de l'aérosol. Pour l'aérosol non-hygroscopique d'oxyde d'aluminium étudié, les auteurs ont observé qu'à partir de 80 % d'humidité relative, l'accroissement de la perte de charge du filtre durant son colmatage est d'autant plus faible que l'humidité relative de l'air est grande. Pour l'aérosol hygroscopique de chlorure de sodium étudié et à des taux d'humidité relative inférieurs à son point de déliquescence, la présence d'humidité entraîne également un accroissement de la perte de charge plus faible, mais de façon encore plus marquée que pour l'aérosol non-hygroscopique. Les auteurs ont également montré que lorsque la granulométrie de l'aérosol est submicronique, l'effet de l'humidité sur la perte de charge est plus marqué qu'avec un aérosol micronique.

D'après les auteurs, cet effet de l'humidité peut être attribué à une augmentation des forces d'adhésion entre les particules lorsque l'humidité de l'air augmente. Ainsi, durant la formation du gâteau à la surface du medium, les particules ont tendance à s'agglomérer entre elles plutôt qu'à remplir les espaces interstitiels. Le gâteau formé a donc une structure plus aérée et ainsi, une perte de charge plus faible pour une même masse de particules collectées. Pour les particules

hygroscopiques, et d'autant plus si elles sont submicroniques, l'adhésion est plus importante ; ainsi, l'effet de l'humidité est plus marqué.

Pour des taux d'humidité relative supérieurs au point de déliquescence, les particules hygroscopiques sont à l'état liquide. Ainsi, il n'y a pas de formation de gâteau, mais une filtration des gouttelettes formées : les gouttelettes commencent par remplir l'espace interstitiel entre les fibres jusqu'à ce qu'un film liquide se forme à la surface du medium, entraînant une brusque augmentation de la perte de charge du filtre, suivie d'une phase de stabilisation due au drainage du liquide (Contal *et al.*, 2004).

Influence de l'humidité sur un filtre industriel à plis profonds

Smith *et al.* (1993) ont étudié la résistance mécanique de filtres HEPA à plis profonds pré-colmatés sous haute ou basse humidité avec un aérosol de chlorure de sodium. Les résultats ont montré qu'un filtre colmaté sous basse humidité a une plus faible résistance mécanique, alors que si le colmatage s'est passé sous forte humidité, la résistance mécanique est comparable à celle du filtre vierge. Gregory *et al.* (1983) ont étudié l'influence de l'humidité sur la résistance aéraulique de filtres HEPA à plis profonds pendant un colmatage par un aérosol submicronique d'acide stéarique. Il apparaît que la résistance aéraulique du filtre, pour une même masse de particules déposées, est plus grande en air sec. Une fois la saturation atteinte, l'injection supplémentaire d'eau conduit encore à une baisse de la résistance aéraulique du filtre pour une même masse de particules déposées.

Les caractéristiques d'un filtre à plis profonds étant très éloignées de celles d'un filtre à petits plis, les résultats expérimentaux ne sont pas transposables.

MATERIEL ET METHODE

Banc d'essais expérimental

Le banc d'essais CATFISH, implanté à l'Institut de Radioprotection et de Sûreté Nucléaire de Saclay, est destiné à caractériser de façon analytique la filtration sous humidité de filtres THE à petits plis. Ce banc d'essais permet de contrôler et de réguler l'air filtré en termes de débit (de 30 à 200 m³.h⁻¹ à 20 °C), de température (de 8 °C à 100 °C) et d'humidité (de quelques % à la saturation). L'utilisation de cordons chauffants sur tout le banc d'essais, préalablement calorifugé, permet d'éviter tout phénomène de condensation au niveau des parois. L'humidité de l'air est mesurée en amont et en aval du filtre à tester avec des hygromètres capacitifs et un hygromètre à condensation. La figure 1 présente le schéma de principe du banc d'essais.

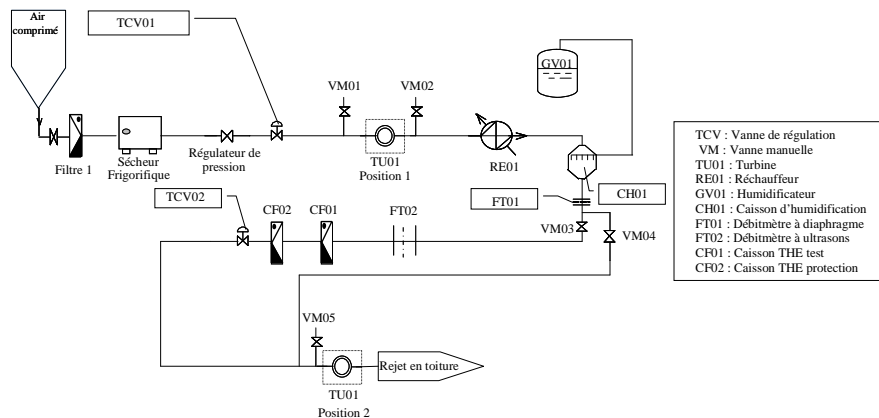


Figure 1 : Schéma de principe du banc d'essais expérimental

Filtres testés

Les filtres testés ont une surface de filtration de 0,42 m². L'épaisseur du medium est de 521 ± 31 µm et le diamètre des fibres de verre, qui constituent le medium, suit une loi log normale de diamètre médian géométrique de 0,6 µm et d'écart-type géométrique de 2,2. Les caractéristiques de plissage des filtres employés (dits à petits plis) sont celles habituellement rencontrées dans l'industrie nucléaire française : hauteur du pli h = 27,5 mm et pas du pli (distance entre deux sommets de plis) p = 2,2 mm.

Aérosols testés

➤ Aérosol non-hygroscopique

L'aérosol d'oxyde d'aluminium est produit par dispersion de poudre à l'aide d'un générateur Palas BEG-1000. L'évolution de la masse d'aérosol générée est enregistrée au cours de l'essai. La distribution granulométrique de l'aérosol a été caractérisée pour différentes valeurs d'humidité relative de l'air à l'aide d'un granulomètre Aerodynamic Particle Sizer (APS) TSI, qui fournit un diamètre aérodynamique. Les résultats montrent un léger rétrécissement des particules à partir de 90 %

d'humidité relative : le diamètre médian massique de l'aérosol passe de 4,2 μm à 10 % d'HR à 3,9 μm à 90 % d'HR. Ebert *et al.* (2002) ont également observé en présence de forte humidité un rétrécissement des particules de suies. Deux explications peuvent être envisagées : l'humidité s'adsorbe à la surface des particules et modifie ainsi le facteur de forme des particules ; ou encore, si les particules forment des agrégats, le rétrécissement peut être attribué à la condensation capillaire dans les cavités angulaires des agrégats et les forces capillaires induites rendent alors les particules plus compactes.

➤ *Aérosol hygroscopique*

L'aérosol de chlorure de sodium (NaCl) est produit par pulvérisation aqueuse d'une solution à 200 g.l^{-1} . Après élimination des grosses gouttelettes au moyen d'un séparateur à inertie, l'aérosol liquide est évaporé par dilution avec de l'air sec puis injecté dans le banc d'essais. Un néphélomètre DR-4000 Thermo est utilisé en amont du filtre à tester afin de mesurer la concentration de l'aérosol généré au cours de l'essai. La distribution granulométrique de l'aérosol de chlorure de sodium a été caractérisée avec un Scanning Mobility Particle Sizer (SMPS) Grimm, qui fournit un diamètre de mobilité électrique, pour différentes valeurs d'humidité de l'air. Les résultats montrent que le diamètre médian massique de l'aérosol diminue de 0,40 μm à 0,21 μm lorsque l'humidité relative de l'air augmente de 5 à 70 %. Un tel comportement de l'aérosol de NaCl a déjà été observé dans la littérature notamment par Krämer *et al.* (2000) et Biskos *et al.* (2006). Selon les auteurs, les particules primaires de NaCl en sortie du générateur pneumatique forment des agglomérats qui se réarrangent en présence d'humidité. Au-delà de 75 % d'humidité relative, la déliquescence de l'aérosol est atteinte et conformément à la théorie, le diamètre des particules de NaCl, qui sont à l'état liquide, augmente par condensation.

Méthode

Notre gamme d'étude en termes d'humidité relative s'étend de 5 % à la saturation, la vitesse de filtration (U_f) est fixée à 2,6 cm.s^{-1} et la température à 25 \pm 2 $^{\circ}\text{C}$. Pour chaque essai, les trois paramètres vitesse de filtration, humidité et température sont maintenus constants durant tout le colmatage du filtre. La perte de charge du filtre est mesurée en continu durant le colmatage ainsi que le débit d'aérosol généré.

L'évolution de la masse d'aérosol déposée sur le filtre est calculée à partir de l'évolution expérimentale du débit généré de l'aérosol, puis pondérée, si besoin, à partir de la masse de particules déposées sur le filtre, les filtres étant pesés avant et après le colmatage.

RESULTATS

Evolution de la perte de charge d'un filtre plissé colmaté en présence d'humidité

La figure 2 présente les résultats expérimentaux obtenus pour les deux aérosols étudiés à différents taux d'humidité relative, à l'aide du rapport entre la perte de charge ΔP du filtre et sa perte de charge initiale ΔP_0 en fonction de la masse surfacique de particules collectées.

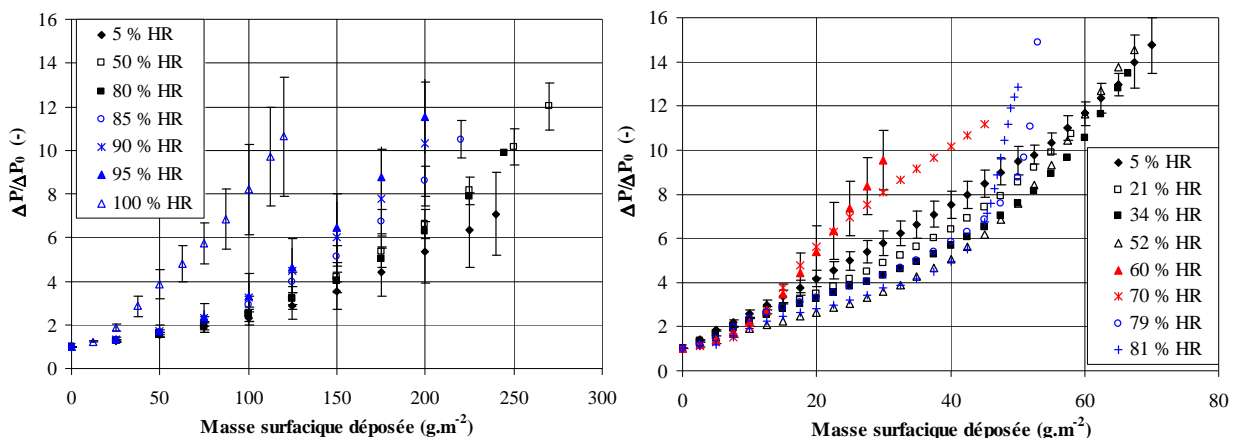


Figure 2 : Influence de l'humidité relative sur l'évolution de la perte de charge d'un THE à petits plis colmaté à 2,6 cm.s^{-1} , à gauche par l'aérosol d'alumine et à droite par l'aérosol de chlorure de sodium

La présence d'humidité durant le colmatage d'un filtre plissé a une influence tout d'abord sur la formation du gâteau de particules le long des plis (étape de filtration en surface), lorsque la perte de charge du filtre augmente de façon linéaire. En effet, les résultats expérimentaux avec l'aérosol hygroscopique de chlorure de sodium indiquent que, jusqu'à environ 40 g.m^{-2} de particules déposées, la résistance spécifique du gâteau de particules (assimilable à la pente de la droite d'évolution du

rapport $\frac{\Delta P - \Delta P_0}{U_f}$ en fonction de la masse surfacique de particules déposées) diminue lorsque

l'humidité relative de l'air augmente entre 5 et 52 % ; avec l'aérosol non-hygroscopique micronique d'alumine, les résultats expérimentaux ne montrent pas ou peu d'influence de l'humidité relative durant cette étape de colmatage (jusqu'à environ 50 g.m⁻² de particules déposées pour HR < 100 %). Cette influence de l'humidité, identique à celle observée sur des filtres de géométrie plane par Gupta *et al.* (1993), résulte d'une modification du dépôt des particules occasionnée par une augmentation des forces d'adhésion entre les particules lorsque l'humidité relative de l'air augmente. Des clichés effectués avec un Microscope Electronique à Balayage de la surface frontale de filtres plans colmatés sur le banc d'essais CATFISH à 45 et 60 % d'humidité relative avec l'aérosol de chlorure de sodium ont mis en évidence la présence de nombreux agglomérats de particules, en plus du réseau dendritique caractéristique d'un dépôt de particules submicroniques (Thomas, 2001). La surface spécifique de plusieurs particules agglomérées étant inférieure à la somme de la surface spécifique de chaque particule isolée, cela explique qu'un gâteau de particules formé sous humidité a une plus faible résistance à l'écoulement qu'un gâteau formé en air sec. La granulométrie micronique de l'aérosol d'alumine étudié, conduisant à un dépôt des particules en air sec sous forme d'agglomérats (Thomas, 2001), explique le peu d'influence de l'humidité au début du colmatage, par rapport à la diminution de la résistance spécifique des gâteaux de particules formés en présence d'humidité observée par Gupta *et al.* (1993) avec un aérosol d'alumine mais de granulométrie plus fine.

La présence d'humidité a également une influence durant la phase de réduction de la surface de filtration, mais qui, contrairement à l'étape de colmatage en surface, conduit à une augmentation plus importante de la perte de charge du filtre. Les résultats expérimentaux avec l'aérosol d'alumine ont révélé que pour un taux d'humidité relative de l'air durant le colmatage supérieur à 80 %, la perte de charge du filtre pour une même masse de particules déposées est d'autant plus importante que l'humidité de l'air est grande ; avec l'aérosol de chlorure de sodium entre 5 et 52 % d'humidité relative cette étape du colmatage n'en est qu'à son début, mais la même influence de l'humidité semble se dessiner sur les courbes expérimentales. L'observation de la surface des filtres en fin de colmatage montre que la présence d'humidité accélère le processus de fermeture des plis. En effet, plus les forces d'adhésion sont importantes, moins l'aérosol pénètre loin dans le pli : il y a une accumulation des particules au niveau des crêtes qui entraîne la fermeture plus rapide des plis qu'en air sec. Il est à noter que pour l'aérosol d'alumine à 100 % d'humidité relative, la réduction de la surface de filtration apparaît pour une masse de particules collectées beaucoup plus faible (environ 25 g.m⁻²) que pour les taux d'humidité relative inférieurs.

Avec l'aérosol hygroscopique, les résultats ont montré que pour un taux d'humidité relative de l'air autour de 60-70 %, le colmatage des filtres se situe dans une zone de transition conduisant à une augmentation plus importante de leur perte de charge. L'observation de la surface des filtres après le colmatage révèle que certains plis sont littéralement collés les uns aux autres. Dans cette gamme d'humidité relative, l'aérosol se trouve dans un état intermédiaire entre une forme solide et une forme liquide. En effet, selon Foster et Ewing (1999), un mince film liquide est adsorbé à la surface des particules de chlorure de sodium. Cet état conduit à ce phénomène de collage de certains plis, principalement au niveau des crêtes, qui est responsable de l'importante perte de charge du filtre. Puis, pour un taux d'humidité relative supérieur au point de déliquescence de l'aérosol de NaCl (75 % d'HR), ce dernier est sous forme liquide et les résultats expérimentaux montrent que l'évolution de la perte de charge du filtre tend à devenir caractéristique de celle d'un aérosol liquide avec formation d'un film liquide à la surface du medium.

Influence d'un débit d'air humide sur la perte de charge d'un filtre colmaté

Afin d'étudier la stabilité d'un gâteau de particules, des filtres ont été colmatés à deux taux d'humidité relative de 5 et 46 % avec l'aérosol de chlorure de sodium ; puis, après l'arrêt de la génération d'aérosol, le débit d'air est maintenu à travers le filtre au même taux d'humidité relative que durant le colmatage.

Les résultats, représentés sur la figure 3, révèlent qu'à 5 % d'humidité relative, le maintien du débit d'air à travers le filtre colmaté ne modifie pas la perte de charge du filtre, démontrant ainsi la stabilité du gâteau de particules formé en air sec, puis soumis à un débit d'air sec ; le même essai effectué à 46 % d'humidité relative met en évidence une diminution progressive de la perte de charge du filtre colmaté de près de 30 % après 15 h d'exposition au débit d'air à 46 % d'humidité relative. Cela indique qu'en fin de colmatage, le gâteau de particules de chlorure de sodium formé en présence d'humidité n'est pas en équilibre thermodynamique avec l'air humide.

La diminution de la perte de charge du filtre durant son exposition au débit d'air humide peut s'expliquer par une adsorption de la vapeur d'eau par les particules collectées. Cette adsorption de la vapeur d'eau à la surface des particules conduit ainsi à une augmentation de leur diamètre et à la création d'agglomérats ; c'est donc la réduction de la surface spécifique des particules qui entraîne vraisemblablement cette baisse de la perte de charge du filtre.

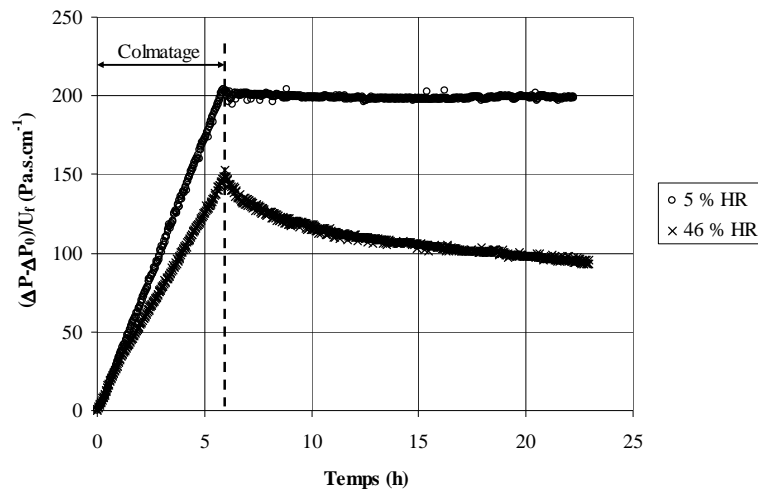


Figure 3 : Evolution de la perte de charge de deux filtres plissés pendant et après leur colmatage jusqu'à 15 g.m⁻² avec l'aérosol de chlorure de sodium à deux taux d'humidité relative différents de 5 et 46 %

CONCLUSIONS ET PERSPECTIVES DE TRAVAIL

Les résultats expérimentaux ont montré que l'évolution de la perte de charge d'un filtre THE durant son colmatage en présence d'humidité dépend, d'une part de l'hygroscopicité de l'aérosol, d'autre part de la géométrie plane ou plissée du filtre. L'importance de la vitesse d'adsorption de la vapeur d'eau contenue dans l'air par le gâteau de particules a également été mise en évidence durant ces travaux ; ainsi, les courbes d'évolution de la perte de charge ne traduisent pas systématiquement un état d'équilibre thermodynamique du système et dépendent des conditions opératoires, dont notamment la durée de filtration.

Ces résultats expérimentaux ont servi de données de base pour le développement d'une méthode globale de modélisation de l'évolution de la perte de charge d'un filtre THE durant son colmatage en présence d'humidité sans réduction de la surface de filtration (Joubert, 2009) ; cette méthode nécessite de connaître la résistance spécifique du gâteau de particules formé en air sec et son évolution lorsque le gâteau de particules est exposé à un débit d'air humide.

La poursuite des travaux consistera à intégrer un terme de réduction de la surface de filtration dans l'approche proposée afin de modéliser dans son ensemble l'évolution de la perte de charge d'un filtre plissé durant son colmatage par un aérosol solide ; ce terme dépend de nombreux paramètres tels que l'humidité relative, la vitesse de filtration ainsi que la granulométrie et l'hygroscopicité de l'aérosol.

REFERENCES

- Biskos, G., Malinowski, A., Russell, L. M., Buseck, P. R., Martin, S. T. (2006) Nanosize effect on the deliquescence and efflorescence of sodium chloride particles. *Aerosol Science and Technology*, 40, pp 97-106.
- Contal, P., Simao, J., Thomas, D., Frising, T., Callé, S., Appert-Collin, J. C., Bémer, D. (2004) Clogging of fiber by submicron droplets. Phenomena and influence of operating conditions. *Aerosol Science* 35, pp 263-278.
- Del Fabbro, L. (2001) Modélisation des écoulements d'air et du colmatage des filtres plissés par des aérosols solides. *Thèse de doctorat de l'Université Paris XII*.
- Ebert, M., Inerle-Hof, M., Weinbruch, S. (2002) Environmental scanning electron microscopy as a new technique to determine the hygroscopic behaviour of individual aerosol particles. *Atmospheric Environment*, 36, pp 5909-5916.
- Gregory, W. S., Martin, R. A., Smith, P. R., Leslie, Fenton, D. E. (1983) Response of HEPA filters to simulated accident conditions. *17th DOE Nuclear Air Cleaning Conference*.
- Gupta, A., Novick, V. J., Biswas, P., Monson, P. R. (1993) Effect of humidity and particle hygroscopicity on the mass loading capacity of high efficiency particulate air filter. *Aerosol Science and Technology*, 19, pp 94-107.
- Joubert, A. (2009) Performances des filtres à très haute efficacité en fonction de l'humidité relative. *Thèse de doctorat de l'Institut National Polytechnique de Lorraine*.
- Krämer, L., Pöschl, U., Niessner, R. (2000) Microstructural rearrangement of sodium chloride condensation aerosol particles on interaction with water vapor. *Journal of Aerosol Science*, 6, pp 673-685.
- Normann, B. (1987) The effects of high relative humidities on HEPA filter media. *19th DOE/NRC Nuclear Air Cleaning Conference*.
- Smith, P. R., Leslie, I. H., Hensel, E. C., Schultheis, T. M., Walls, J. R. (1993) Structural testing of salt loaded HEPA filters WIPP. *22nd DOE/NRC Nuclear Air Cleaning and Treatment Conference*.
- Thomas, D. (2001) Etude de la filtration des aérosols par des filtres à fibres. *Habilitation à Diriger des Recherches de l'Université Henri Poincaré de Nancy*.