



**HAL**  
open science

## Performance des filtres à fibres chargées électriquement

Sandrine Chazelet, Florence Grippari, Dominique Thomas, Denis Bemer

► **To cite this version:**

Sandrine Chazelet, Florence Grippari, Dominique Thomas, Denis Bemer. Performance des filtres à fibres chargées électriquement. 25ème Congrès Français sur les Aérosols, Jan 2010, Paris, France. pp.Chazelet et al. hal-00873320

**HAL Id: hal-00873320**

**<https://hal.science/hal-00873320>**

Submitted on 15 Oct 2013

**HAL** is a multi-disciplinary open access archive for the deposit and dissemination of scientific research documents, whether they are published or not. The documents may come from teaching and research institutions in France or abroad, or from public or private research centers.

L'archive ouverte pluridisciplinaire **HAL**, est destinée au dépôt et à la diffusion de documents scientifiques de niveau recherche, publiés ou non, émanant des établissements d'enseignement et de recherche français ou étrangers, des laboratoires publics ou privés.

# PERFORMANCES DES FILTRES A FIBRES CHARGEES ELECTRIQUEMENT

S. Chazelet\* (1), F. Gripari (1, 2, 3), D. Thomas (1), D. Bemer (2)

(1) Nancy-Université – Laboratoire des Sciences du Génie Chimique (LSGC), 1 rue Grandville,  
BP 20451, 54001 Nancy

(2) Institut National de Recherche et de Sécurité, rue du Morvan, CS 60027, 54519 Vandoeuvre

(3) Université de Savoie - Polytech'Savoie, Savoie Technolac, 73376 Le Bourget du Lac

\* sandrine.calle@ensic.inpl-nancy.fr

## TITLE

**Performance of electrically charged fibrous filters**

## ABSTRACT

This study deals with the determination of the performance of electrically charged fibrous filters called electret filters. Experimental measurements of the penetration of these filters towards nanometer sized particles were realized. A model for the determination of the filtration efficiency based on the diffusion and coulombic force allowed the indirect determination of the charge density of the fibers. Moreover the electrostatic forces involved in the filtration mechanism were put into the light by the measurement of the electret filter penetration before and after having been neutralized in an isopropanol solution.

## RESUME

Cette étude porte sur la caractérisation des performances des filtres à fibres chargées électriquement appelés filtres électrets. Des mesures de perméance de ces filtres vis-à-vis d'aérosols nanométriques monochargés ont été réalisées. Ces essais ont permis de déterminer de manière indirecte la densité de charge des fibres via un modèle basé sur les mécanismes de capture de ces particules par forces diffusionnelle et coulombienne. La mise en évidence expérimentale des forces électrostatiques dans les mécanismes de filtration de ces aérosols a par ailleurs été réalisée en mesurant la perméance des filtres électrets après neutralisation dans un bain d'isopropanol.

## 1. Introduction

Les filtres à fibres chargées électriquement, appelés filtres électrets, trouvent de nombreuses applications notamment dans certains types d'Appareils de Protection Respiratoires (APR). Ils permettent d'accroître considérablement l'efficacité de filtration en préservant la résistance à l'écoulement (Brown, 1992). Les objectifs de ce travail démarré en 2008 suite à la thèse de Guillaume Mouret sur la filtration des nanoparticules (Mouret, 2008) sont de deux types : d'une part estimer et comprendre l'origine de la haute efficacité de séparation des filtres utilisés dans les masques respiratoires et d'autre part quantifier et modéliser les mécanismes de capture des nanoparticules par ces médias filtrants spécifiques.

Le cas de figure étudié ici est la collecte de particules chargées par des filtres à fibres également chargées. Dans ce cas les mécanismes de capture des aérosols mis en jeu sont la diffusion brownienne (Cheng (1980)) et les forces coulombiennes (Kraemer (1955)). Plusieurs questions se posent et notamment : quelle est la part de chacun de ces mécanismes et comment quantifier la charge portée par les fibres ?

Pour y répondre la perméance de différents filtres électrets vis-à-vis de particules nanométriques a été mesurée et un protocole opératoire inspiré de la norme EN 779 (2003) a été mis au point pour décharger ces filtres et estimer ainsi la part des mécanismes de collecte des aérosols par les forces électrostatiques. Une modélisation de l'efficacité de capture des fibres est ensuite proposée pour déterminer la densité de charge des fibres.

## 2. Description de l'installation MEFIANCE et des médias filtrants testés

### 2.1 Banc d'essais MEFIANCE

Le banc d'essais MEFIANCE (Mesure de l'Efficacité des Filtres vis-à-vis des Aerosols Nanométriques Chargés ou Electriquement Neutres) est composé de trois parties principales, tel que représenté sur la figure 1.

La première partie est consacrée à la génération des aérosols. Elle s'effectue grâce au générateur Palas GFC-1000 dont le principe est basé sur l'électroérosion d'électrodes de carbone. L'aérosol produit est un aérosol polydispersé contenant des particules neutres et chargées.

La seconde partie du banc d'essai a pour objet la sélection des aérosols pour produire un aérosol monodispersé et monochargé positivement. Cette sélection est réalisée par un Nano-DMA (Differential Mobility Analyser) sur le critère de mobilité électrique des particules. Les diamètres sélectionnés pour l'étude sont compris entre 30 et 65 nm.

La dernière partie est dédiée à l'étude de la filtration en tant que telle. Celle-ci s'effectue à une vitesse de filtration  $U$  de  $5 \text{ cm.s}^{-1}$ . La configuration en double conduite qui a été choisie est motivée par le fait de n'utiliser qu'un seul détecteur de particules pour la mesure de la perméance des filtres. Le détecteur utilisé est un Compteur à Noyaux de Condensation (CNC) qui permet la mesure des concentrations particulaires à l'amont et à l'aval du média testé.

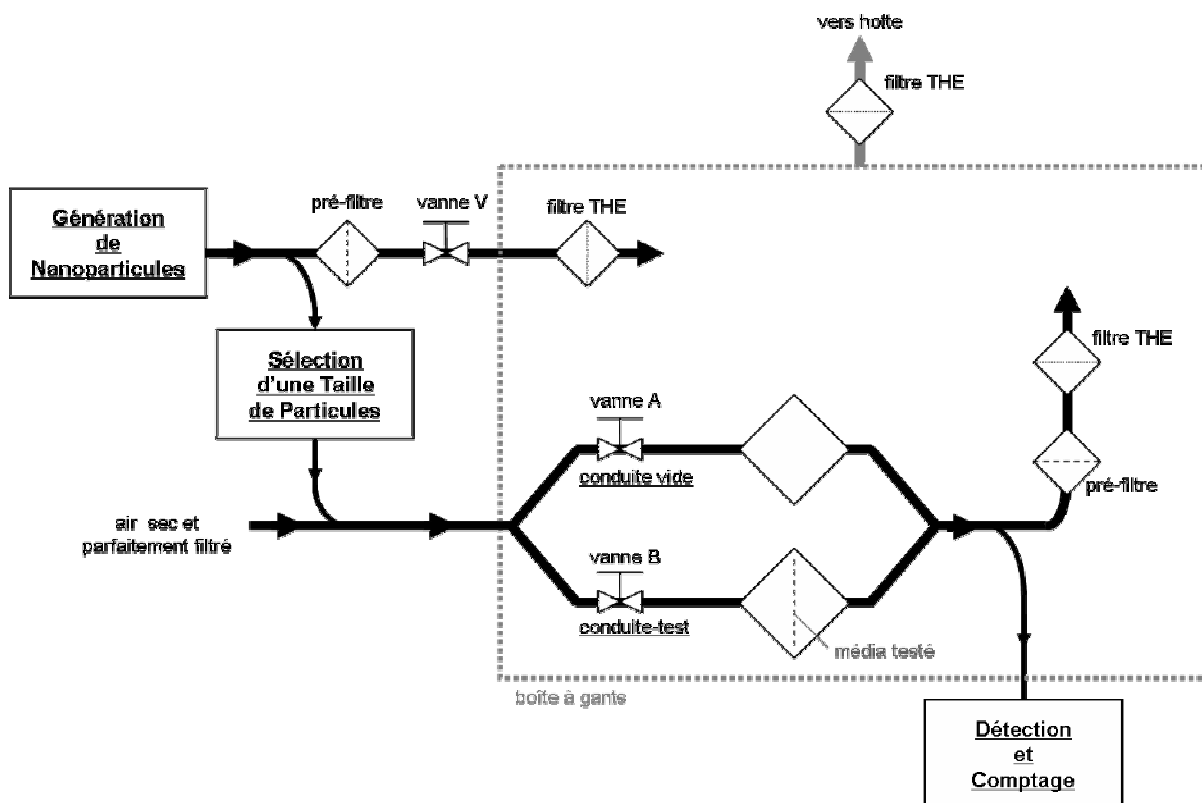


Figure 1. Schéma du banc d'essais MEFIANCE du LSGC

### 2.2 Propriétés des médias filtrants

Les médias filtrants testés ont été fabriqués à l'Ecole Nationale Supérieure des Arts et Industries Textiles de Roubaix (ENSAIT), les fibres étant chargées on line lors de leur procédé de formation.

Table 1. Caractéristiques physiques des filtres électrets

	Média filtrant	
	Melt 1	Melt 2
nature des fibres	polypropylène	polypropylène
traitement	cationique	cationique
diamètre moyen géométrique des fibres $d_f$ ( $\mu\text{m}$ )	2,2	2,7
compacité $\alpha$	0,174	0,197
diamètre moyen arithmétique des fibres ( $\mu\text{m}$ )	6,32	6,52
épaisseur Z ( $\mu\text{m}$ )	$195 \pm 11$	$287 \pm 21$

### 2.3 Protocole opératoire

La détermination de la perméance des filtres électrets est réalisée par des mesures alternées des concentrations en amont et en aval du filtre d'une durée de 60 s chacune, après s'être assuré de la symétrie en terme de dépôt d'aérosols des deux conduites A et B. La perméance est ensuite calculée en faisant le rapport de la concentration à l'aval du filtre (déterminée en bout de conduite B) sur celle à l'amont (déterminée en bout de conduite A).

En ce qui concerne la neutralisation des filtres électrets, la méthode choisie est issue de la norme EN 779 (2003). Cette norme propose de tremper le filtre chargé électriquement dans de l'isopropanol pur puis de le sécher dans une étuve à 60°C pendant 24h. Cependant, la norme ne précisant pas le temps de trempe du filtre dans l'isopropanol, une étude de détermination des conditions optimales de neutralisation a abouti à la valeur de 60 min pour le temps de trempe ainsi que pour la durée de séchage à 60°C.

## 3. Perméance des filtres électrets

### 3.1 Résultats obtenus sur filtres neufs et neutralisés

Les figures 3 et 4 comparent les perméances des filtres Melt 1 et Melt 2 avant et après traitement de neutralisation dans l'isopropanol.

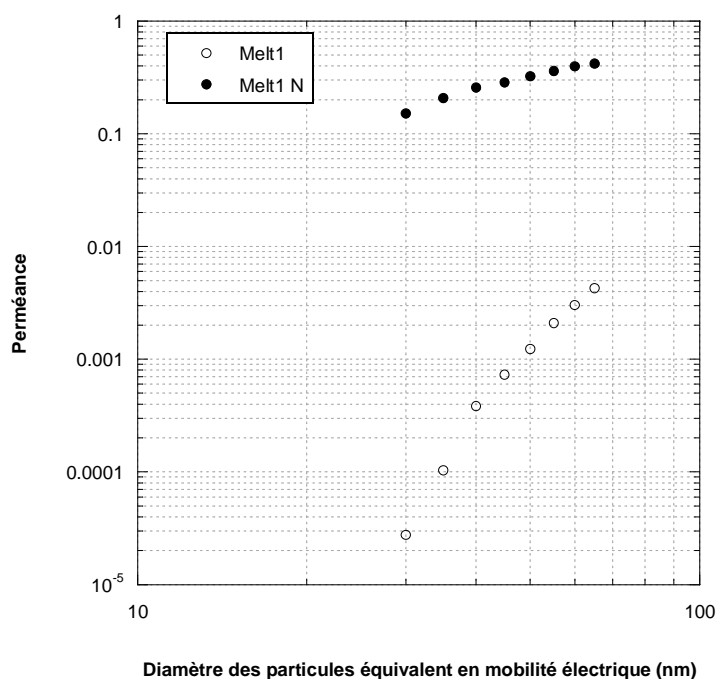


Figure 3. Perméance du filtre Melt 1 avant et après neutralisation des charges (N =neutralisé)

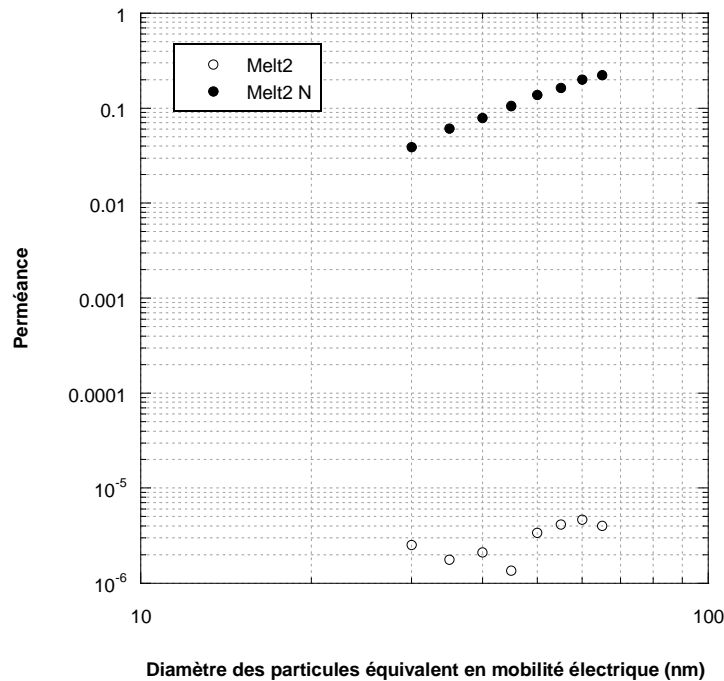


Figure 4. Perméance du filtre Melt 2 avant et après neutralisation des charges ( $N = \text{neutralisé}$ )

Les différences de perméance sont évidentes. Les filtres déchargés présentent des perméances très élevées, de l'ordre de 0,1.

### 3.2 Densité de charge des fibres et modélisation de la perméance

Les mécanismes de capture des particules nanométriques chargées par les fibres également chargées sont de deux types : la diffusion brownienne et les forces coulombiennes. Ce dernier est fonction de l'état de charge des particules et de la fibre, qui apparaît sous la forme de la densité linéique de charge  $\lambda$  ( $\text{C}\cdot\text{m}^{-1}$ ).

Au final, la perméance globale du filtre fait apparaître l'efficacité unitaire de collecte  $\eta$  qui s'exprime sous la forme de la somme de deux termes caractéristiques des deux mécanismes de collecte :

$$\eta = \eta_d + \eta_{qq}$$

où  $\eta_{qq}$  est fonction du nombre adimensionnel suivant :

$$N_{qq} = \frac{\lambda \cdot Cu \cdot q}{3\pi^2 \cdot \mu \cdot U \cdot \epsilon_0 \cdot d_p \cdot d_f}$$

avec  $Cu$  le nombre de Cunningham,  $q$  la charge portée par une particule,  $\mu$  la viscosité dynamique du gaz,  $\epsilon_0$  la permittivité du vide,  $d_p$  le diamètre des particules.

La modélisation de la perméance des filtres électrets vis à vis des particules chargées nécessite donc la connaissance de cette densité de charge des fibres. Ce paramètre a été déterminé de manière indirecte à partir des mesures de perméances, en utilisant le modèle de Cheng et Yeh (1980) modifié par Mouret (2008) et de Kraemer et Johnstone (1955). Les résultats obtenus donnent pour la modélisation globale de l'efficacité unitaire de fibre :

$$\eta = 0,87 \cdot Pe^{-1/2} + \pi \cdot N_{qg}^{1/2}$$

avec les valeurs de densité de charge suivantes :

Table 3. Densité de charge des différents filtres électrets avant et après neutralisation

Média filtrant	Melt1	Melt1 <sup>N</sup>	Melt2 <sup>N</sup>
$\lambda$ (C.m <sup>-1</sup> )	$5 \cdot 10^{-12}$	$3,6 \cdot 10^{-14}$	$5 \cdot 10^{-14}$

Aucune valeur n'a pu être définie pour le filtre Melt 2 avant neutralisation, ses valeurs de perméance étant trop faibles.

Il convient de noter que la comparaison des densités de charge linéique montre que le traitement à l'isopropanol a permis d'abaisser près de 140 fois la densité de charge linéique du filtre Melt1. De plus, la densité de charge linéique calculée pour le filtre Melt2<sup>N</sup> est très proche de celle du filtre Melt1<sup>N</sup>.

Ces valeurs permettent de corréler correctement les points expérimentaux comme indiqué sur la figure 5.

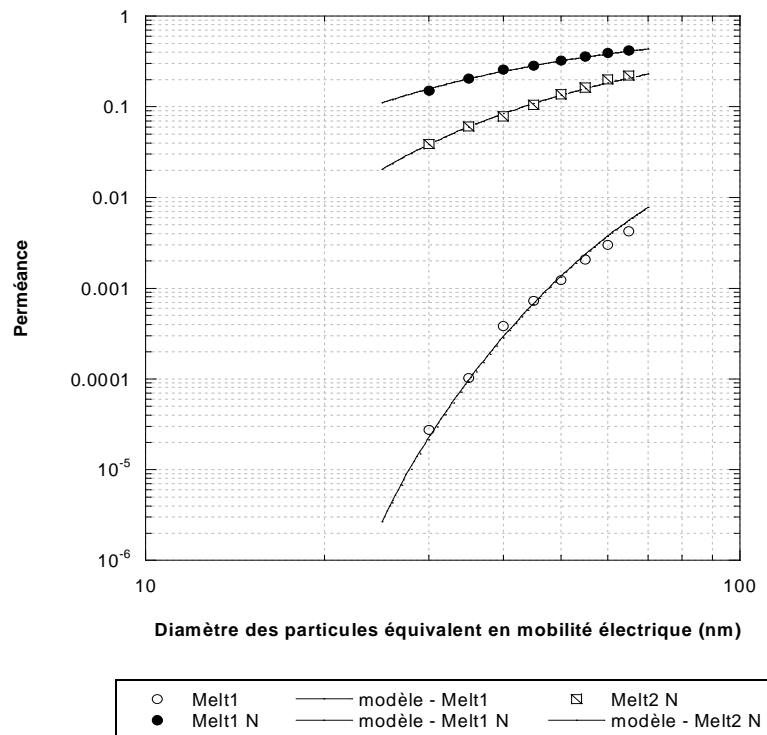


Figure 5. Modélisation de la perméance des filtres Melt1 et Melt 2 avant et après neutralisation des charges

Néanmoins les valeurs de densité de charge obtenus sont éloignées d'un facteur proche de 100 des rares valeurs trouvées dans la littérature pour les filtres électrets (Romay (1998, 1999)). Il apparaît donc que cette approche indirecte doit être affinée sur d'autres médias filtrants chargés et surtout qu'une méthode directe de mesure de la densité de charge des fibres doit être développée pour aboutir à une modélisation correcte de la perméance des filtres électrets.

## CONCLUSION

Ce travail constitue une étape supplémentaire dans la compréhension des mécanismes de collecte des aérosols nanométriques par des filtres à fibres, dans le cas des fibres chargées. Les résultats ont montré la part prépondérante des forces coulombiennes dans la capture des aérosols chargés. Celle-ci a pu être évaluée par la mesure de la perméance de ces filtres avant et après neutralisation dans un bain d'isopropanol, qui a quasiment supprimé l'effet des charges des filtres. Ces mesures ont enfin permis de développer une méthode indirecte de calcul de la densité de charge des fibres. Cette approche a été validée sur d'autres médias filtrants qui ne présentaient pas de fibres a priori chargées mais pour lesquels une modélisation de la perméance basée uniquement sur une capture par diffusion brownienne n'était pas satisfaisante. De faibles densités de charge ont pu être calculées pour ces autres médias filtrants et le modèle global proposé permet une bonne corrélation des points expérimentaux obtenus.

Les perspectives de ce travail sont de poursuivre les mesures de perméance sur des échantillons de masques respiratoires constitués de filtres électrets, avant et après neutralisation des charges, et de mettre au point une méthode directe de mesure de la densité de charge des fibres pour développer un modèle complet de prédiction de la perméance de filtres à fibres chargées.

## Références

Brown R.C., *Air Filtration : an integrated approach to the theory and applications of fibrous filters*, Pergamon Press, Oxford (1992)

EN 779, *Filtres à air de ventilation générale pour l'élimination des particules – Détermination des performances de filtration*, AFNOR, février 2003.

Kraemer H.F., Johnstone H.F., *Collecte of Aerosol Particles in presence of Electrostatic Fields*, Industrial and Engineering Chemistry, 47, (1955) 2426-2434.

Mouret G., *Etude de la filtration des aérosols nanométriques*, Thèse de l'INPL, 7 novembre 2008.

Romay F.J., Liu B.Y.H., Chae S., *Charge density Measurement of Electret Filters Using Alpha-Ray Ionizing Radiation*, Filtration and Separation, May (1999) 51-56.

Romay F.J., Liu B.Y.H., Chae S., *Experimental Study of Electrostatic Capture Mechanisms in Commercial Electret Filters*, Aerosol Science and Technology, 28 (1998) 224-234.

Waker A.J., Brown R.C., *Application of Cavity Theory to the Discharge of Electrostatic Dust Filters by x-Rays*, Applied Radiation and Isotope, Vol. 39, N°7 (1988) 677-684.

Cheng Y. S., Yeh H. C., *Theory of a screen-type diffusion battery*, Journal of Aerosol Science, 11 (1980) 313-320.

## Remerciements

À l'Ecole Nationale Supérieure des Arts et Industries Textiles de Roubaix pour la fourniture des échantillons de filtres électrets Melt1 et Melt2.