



HAL
open science

Etat de l'art de la mesure de l'efficacité des Appareils de Protection Respiratoire et description d'un nouveau banc de test des APR dédié aux nanoparticules

Clothilde Brochot, Nathalie Michielsen, Denis Bemer, Sandrine Chazelet,
Dominique Thomas

► To cite this version:

Clothilde Brochot, Nathalie Michielsen, Denis Bemer, Sandrine Chazelet, Dominique Thomas. Etat de l'art de la mesure de l'efficacité des Appareils de Protection Respiratoire et description d'un nouveau banc de test des APR dédié aux nanoparticules. 25ème Congrès Français sur les Aérosols, Jan 2010, Paris, France. pp.Brochot et al. hal-00873313

HAL Id: hal-00873313

<https://hal.science/hal-00873313>

Submitted on 15 Oct 2013

HAL is a multi-disciplinary open access archive for the deposit and dissemination of scientific research documents, whether they are published or not. The documents may come from teaching and research institutions in France or abroad, or from public or private research centers.

L'archive ouverte pluridisciplinaire **HAL**, est destinée au dépôt et à la diffusion de documents scientifiques de niveau recherche, publiés ou non, émanant des établissements d'enseignement et de recherche français ou étrangers, des laboratoires publics ou privés.

Etat de l'art de la mesure de l'efficacité des Appareils de Protection Respiratoire et description d'un nouveau banc de test des APR dédié aux nanoparticules

C. BROCHOT ^{1,2,3}, N. MICHIELSEN ¹, D. BEMER ², S. CHAZELET ³ et D. THOMAS ³.

¹ Institut de Radioprotection et de Sûreté Nucléaire, Service d'Etudes et de Recherches en Aérodispersion des polluants et en Confinement, BP 68, 91192 Gif-sur-Yvette Cedex.

² Institut National de Recherche et de Sécurité, Centre de Lorraine, Rue du Morvan CS 60027, 54519 Vandoeuvre Les Nancy Cedex.

³ Nancy Université, Laboratoire des Sciences du Génie Chimique de Nancy, 1 rue Grandville, BP 20451, 54001 Nancy Cedex.

Title

A review of air purifying respirators efficiency and description of a new test bench for ultrafine particles

Abstract

Ultrafine particles could represent a growing hazard for workers health because of the strong development in nanotechnologies. When it is not possible to reduce the risk at source, Air Purifying Respirators (APR) are one of the means used to limit the exposure to hazardous substances such as particles. The aim of this study is to determinate if those respirators are efficient for nanometric size particles. First, we introduce the selected APR for our work which consists of a twin filters half-mask respirator Sperian. A bibliographic study on APR filtration efficiency is also presented; it shows the lack of study dedicated to half-masks efficiency for ultrafine particles and that only few studies have been performed to test the APR filtration efficiency with a simulated human respiration. We will present in the last part the test bench designed for our study. It is based on a normalised dummy head and an APR. It will enable the integration of respiratory cycles influence in the determination of APR efficiency for nanoparticles.

Résumé

Les particules de taille nanométrique pourraient représenter un risque de plus en plus important pour la santé des travailleurs du fait du fort développement des nanotechnologies. Lorsqu'il n'est pas possible de réduire le risque à la source, l'Appareil de Protection Respiratoire filtrant (APR) est un des moyens utilisés pour réduire l'exposition à certaines substances nocives, dont les particules. L'objectif de notre étude est de déterminer si ces appareils sont performants pour des particules de taille nanométrique. Nous présenterons ici l'APR sélectionné pour ce travail, un demi-masque bi-filtres du fabricant Sperian. Une étude bibliographique sur l'efficacité de filtration des APR est aussi exposée. Celle-ci a mis en évidence qu'aucune étude n'a été consacrée à l'efficacité d'un demi-masque pour des particules ultrafines et que peu d'études ont été effectuées sur l'efficacité de filtration en simulant la respiration humaine. Nous présenterons en dernière partie le banc de test que nous avons conçu dans notre étude. Celui-ci est élaboré autour d'une tête normalisée et d'un appareil de simulation respiratoire. Il permettra d'intégrer l'influence des cycles respiratoires dans la détermination de l'efficacité d'un APR pour des nanoparticules.

1. INTRODUCTION

L'utilisation des nanoparticules dans le monde industriel est en plein essor depuis les années 1990. Ces particules, ayant au moins une dimension inférieure à 100 nm, sont exploitées pour leurs propriétés particulières, et peuvent être à l'origine de nouvelles situations d'exposition professionnelle. Du fait de leur taille, elles peuvent se déposer dans les voies respiratoires et pourraient même atteindre le système nerveux via les voies nasales. C'est la raison pour laquelle la communauté scientifique s'interroge sur l'impact de ces particules sur l'environnement et la santé. Le système de filtration le plus usité pour une exposition aux aérosols reste la filtration collective du fait de sa grande facilité de mise en œuvre ; le port d'Appareils de Protection Respiratoire (APR) est quant à lui réservé aux situations où la protection collective est impossible à mettre en place.

L'IRSN, l'INRS et le LSGC travaillent donc en collaboration pour déterminer les performances globales d'un type d'APR et ainsi évaluer leur efficacité pour des personnes susceptibles d'être exposées à des nanoparticules.

Dans un premier temps, nous exposerons l'APR choisi pour être testé. Dans une deuxième partie, nous évoquerons des résultats d'études précédentes sur des bancs de test déjà utilisés. Enfin, nous présenterons le banc de test des APR pour des tailles de particules allant de 2 à 60 nm. Celui-ci permettra de mettre en évidence l'influence des cycles respiratoires dans la détermination de l'efficacité d'un APR pour des nanoparticules.

2. LES DIFFERENTS APPAREILS DE PROTECTION RESPIRATOIRE

2.1 Les Appareils de Protection Respiratoire

Les Appareils de Protection Respiratoire filtrants purifient l'air environnant et réduisent les contaminants particulaires ambiants par filtration. Un appareil filtrant peut être à ventilation libre ou à ventilation assistée selon que l'air traversant le filtre est aspiré par la respiration ou par l'intermédiaire d'une pompe. Le facteur de protection d'un APR est la grandeur permettant d'évaluer le degré de protection respiratoire que l'on est en droit d'attendre sur le lieu de travail pour 95% des porteurs ayant reçu une formation, faisant l'objet d'une supervision adéquate et utilisant un APR en état de marche et correctement adapté.

La pièce faciale filtrante (définie selon la norme EN 149), avec ou sans soupape et généralement à usage unique, est un APR constitué du seul matériau filtrant et dont la conception ergonomique permet de s'adapter au mieux au contour du visage.

Il existe un autre type d'APR constitué de deux parties : une pièce faciale et, selon le type d'appareil, un système de filtration constitué d'un ou plusieurs filtres. La pièce faciale (norme EN 140 pour le demi-masque et le quart de masque, ou EN 136 pour le masque complet) permet d'assurer un niveau d'étanchéité entre l'atmosphère ambiante et l'intérieur de l'appareil. Dans le cas d'une exposition particulaire, ce sont les filtres à particules (norme EN 143) qui sont préconisés ; ceux-ci sont disponibles dans trois classes différentes basées sur leur efficacité de filtration : P1, P2 et P3.

Les normes citées ci-dessus (EN 143 et EN 149) permettent de classer les pièces faciales filtrantes et les différents filtres en fonction de leur efficacité de filtration, selon les essais prévus par chaque norme. Le facteur de protection d'un Appareil de Protection Respiratoire est mesuré selon ces essais normalisés et est défini par le rapport entre la concentration de contaminant à l'extérieur de l'appareil de protection, C_o , et la concentration à l'intérieur de cet appareil, C_i . Plus ce facteur de protection est élevé, meilleure est la protection offerte par l'APR.

Le facteur de protection nominale, PFN, est calculé d'après la fuite totale vers l'intérieur, ou performance globale, de l'APR. Cette performance globale tient compte tant des fuites dues à la pièce faciale que de la perméance du filtre utilisé.

2.2 Le demi-masque avec filtre à particules

Dans notre étude, nous nous intéressons au cas d'un appareil filtrant et plus particulièrement aux demi-masques avec filtres à particules.

Ces filtres à particules existent sous deux formes :

- les filtres à fibres non chargées : les mécanismes mis en jeu pour la filtration sont la diffusion brownienne, l'interception et l'inertie, mécanismes associés à la filtration « mécanique » ;
- les filtres à fibres chargées de façon électrostatique : ces filtres appelés électrets utilisent un mécanisme de filtration supplémentaire : la capture par force électrostatique. Les performances de ces filtres électrets dépendent principalement de l'état de charge électrique de l'aérosol filtré et des

fibres. Néanmoins des mesures effectuées aux Etats-Unis (Barret et Rousseau, 1998) sur l'évolution dans le temps de ces filtres indiquent une importante dégradation de l'efficacité de filtration.

Les filtres utilisés lors de notre étude seront des filtres à fibres de verre non chargés. Nous ne tiendrons donc pas compte de la dégradation du mécanisme de filtration au cours du temps dans nos tests.

Pour nos expériences, c'est un demi-masque Sperian 7 000 équipé de deux filtres de type P3 qui sera utilisé. Dans le cas de ce type de masque, le facteur de protection nominale est calculé en fonction de la mesure de la perméance du filtre à particules et de la mesure de la fuite de la pièce faciale selon les normes EN 140 et EN 143. Le facteur de protection nominale des demi-masques avec filtres à particules de type P2 est de 8 ; pour un filtre de type P3, ce facteur est de 20.

Dans notre étude, nous utiliserons une tête factice de type Sheffield, reliée à une machine à respirer, pour simuler au mieux les cycles respiratoires. Le facteur de protection de l'APR Sperian 7 000 sera mesuré pour des particules dont le diamètre sera compris entre 2 et 60 nm.

3. ETAT DE L'ART SUR LES RESULTATS D'ETUDES CONCERNANT L'EFFICACITE DE FILTRATION DES APPAREILS DE PROTECTION RESPIRATOIRE

Dans la littérature, une grande partie des bancs de test dédiés aux APR sont composés de chambres de test de grandes dimensions (Hinds et Kraske, 1987 ; Liu et Lee, 1993 ; Balazy *et al.*, 2006 ; Eninger *et al.*, 2008), mais peu d'études prennent en compte des particules de la gamme nanométrique et toutes sont faites à des débits constants. Or les débits constants ne rendent pas compte de la respiration humaine ; en effet, la vitesse de filtration est un paramètre influant sur l'efficacité d'un medium filtrant.

3.1 La simulation de la respiration humaine

Afin de se rapprocher au mieux des conditions réelles d'utilisation de l'APR, une tête factice est couplée à une machine à respirer. Ce système a permis à Brosseau *et al.* (1990) et Richardson *et al.* (2006) de tester des pièces faciales filtrantes et à Stafford *et al.* (1973) et Richardson *et al.* (2006) de tester des filtres de masques complets et demi-masques pour plusieurs types de cycles respiratoires.

Ces tests sont effectués dans les chambres de test de grande dimension, celles-ci permettant, du fait de leur taille, de positionner une tête factice reproduisant la respiration humaine dans la section de test. Les chambres sont conçues de sorte à obtenir un flux laminaire et une concentration homogène des aérosols dans la section de test.

Ces études ont simulé le cycle respiratoire selon un modèle sinusoïdal défini selon deux paramètres : la durée du cycle respiratoire et le volume d'air inhalé en un cycle. Les tests en cycles respiratoires simulés sont comparés aux tests à débit constant à l'aide de deux paramètres : le volume d'air moyen inhalé par minutes et le débit maximum du cycle respiratoire.

Les trois études citées ont donc permis de comparer la perméance dans le cas de la filtration à débits constants et à débits cycliques et ont montré que les tests effectués à un débit constant de 85 l.min⁻¹ surestimaient l'efficacité de filtration. En effet, la perméance mesurée pour un débit cyclique dont le volume moyen inhalé en une minute est de 85 l.min⁻¹ est supérieure à la perméance mesurée pour un débit constant de 85 l.min⁻¹.

De plus, l'étude de Richardson *et al.* (2006) a comparé la perméance mesurée pour un débit constant et celle pour un débit cyclique pour une valeur de débit constant équivalente au débit respiratoire de pointe du débit cyclique. Celle-ci a montré que la perméance mesurée au débit cyclique est inférieure à celle mesurée au débit constant dans le cas des pièces faciales filtrantes et des filtres.

Sur de courtes durées et dans le cas d'efforts très intenses, Richardson *et al.* (2006) affirment que les travailleurs peuvent atteindre un débit maximum d'inspiration de 300 à 400 l.min⁻¹. Différentes études (Hinds *et al.*, 1987 ; Stevens *et al.*, 1989 ; Richardson *et al.*, 2006 ; Balazy *et al.*, 2006 ; Huang *et al.*, 2007 ; Eninger *et al.*, 2008) ont vérifié l'augmentation de la perméance lorsque le débit de filtration augmente, pour des débits constants et des débits cycliques. De plus, cette augmentation dépend essentiellement des caractéristiques du filtre. Ces études montrent aussi que l'augmentation du débit moyen de filtration des pièces faciales filtrantes et des filtres entraîne un déplacement de la taille de particule la plus pénétrante (MPPS) qui se décale vers les particules plus petites. Ceci s'explique par l'augmentation de la capture inertielle des plus grosses particules.

3.2 L'étude spécifique des particules nanométriques

Dans le cas particulier des particules de l'ordre de quelques nanomètres, il n'existe aucune étude relative à l'effet de la taille sur le facteur de protection mesuré dans le cas de demi-masques. La plupart des études sont effectuées avec des tailles de particules supérieures à 100 nm et quelques études spécifiques descendent jusqu'à 20 nm environ.

Ces dernières études ont été menées sur la dépendance de la perméance en fonction de la taille des particules dans le cas de pièces faciales filtrantes en filtres électrets et pour des débits constants. Balazy *et al.* (2006), Rengasamy *et al.* (2007 et 2008) et Möhlmann *et al.* (2007) ont évalué la MPPS pour le cas de ces pièces faciales filtrantes entre 30 et 70 nm. De plus, l'étude de Huang *et al.* (2007) montre que, à partir de 30 nm, la perméance de pièces faciales filtrantes pour des débits constants diminue avec la diminution de la taille des particules. Dans le cas des pièces faciales filtrantes et de filtres à fibres de verre, la taille de particule la plus pénétrante se situe entre 100 et 300 nm, et en dessous de 100 nm l'efficacité de ces filtres augmente quand la taille de particules diminue jusqu'à 20 nm.

3.3 La perméance de media percés

Plusieurs études sur la filtration des nanoparticules par des media plans (Kim *et al.*, 2006 ; Huang *et al.*, 2007 ; Mouret, 2008 ; Vendel *et al.*, 2008) montrent que l'efficacité de filtration augmente lorsque la taille de l'aérosol diminue jusqu'à 4 nm. La protection contre les nanoparticules ne paraît donc pas inquiéter les scientifiques ; cependant Mouret (2008) a montré que des fuites sur un medium plan, même petites, peuvent augmenter considérablement sa perméance, comme on peut le voir sur la figure 1. On remarque qu'en dessous d'un certain diamètre de particules la perméance tend vers une valeur constante. Cette taille de particule dépend du medium et du diamètre de la perforation. C'est ce qui est déterminé par Mouret comme le régime de fuite. De plus, Mouret a proposé un modèle théorique, en bon accord avec les points expérimentaux. Cette perte d'efficacité lors d'une perforation est d'autant plus importante lorsque la résistance à l'écoulement due au medium est importante. Il est donc important de tester des APR dans leur ensemble face à des nanoparticules.

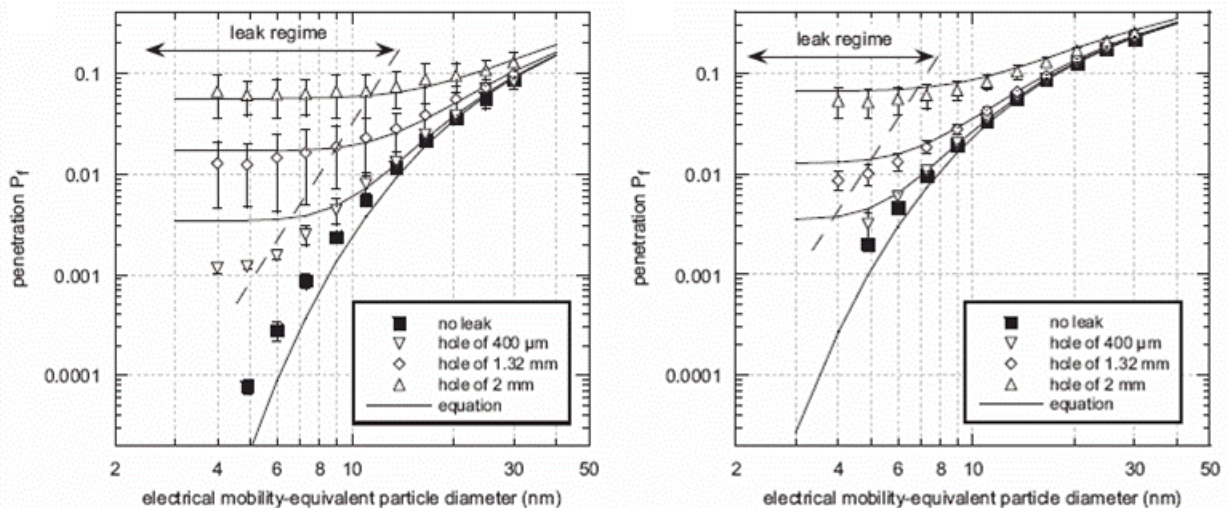


Figure 1: Perméance d'aérosols de cuivre globalement neutres au travers d'un filtre à fibres de verre intact et percé selon trois diamètres de perforation différents et pour une vitesse de filtration à gauche de 5 cm.s^{-1} et à droite de 15 cm.s^{-1}

Notre étude aura pour but de prendre en compte les particules de taille nanométrique dans la mesure de l'efficacité d'un APR dans son ensemble, ce qui n'a pas été étudié jusqu'à présent.

4. CONCEPTION DU BANC DE FILTRATION DES APPAREILS DE PROTECTION RESPIRATOIRE POUR DES PARTICULES DE TAILLE NANOMETRIQUE

Notre étude a pour objectif la détermination des performances de filtration des Appareils de Protection Respiratoire pour des nanoparticules, en simulant au mieux la respiration humaine. Notre banc de

mesure, présenté en figure 2, est composé d'une veine aéraulique dans laquelle de l'air et des aérosols nanométriques sont injectés : ce système, spécialement dédié aux particules nanométriques, est conçu afin de minimiser les dépôts d'aérosols sur les parois du montage.

La première partie du montage permet de produire des particules de taille nanométrique. Ce système de génération, décrit par Michielsen et al. (2007), permet de produire un aérosol polydispersé dont les diamètres des particules de NaCl vont de 2 à 60 nm. Ces particules sont alors envoyées dans une chambre de test dans laquelle est positionnée une tête de type Sheffield et le demi-masque Sperian 7 000 à tester. Le débit à l'intérieur de la chambre est réglé de telle sorte que la vitesse de l'écoulement, mesurée à l'avant du masque, soit comprise entre 0,1 et 0,2 m/s comme préconisé dans les normes EN 136 et EN 140.

La chambre de test comprend un SMPS (Scanning Mobility Particle Sizer), composé d'un nanoDMA (Differential Mobility Analyser) permettant la sélection des particules selon un diamètre de mobilité électrique de 2 à 150 nm et d'un UCPC (Ultrafine Condensation Particles Counter) donnant la concentration des particules par centimètres cubes. De plus, elle comprend des équipements permettant de contrôler à tout moment les conditions expérimentales : température, pression, humidité relative et granulométrie de l'aérosol d'essai. La tête du mannequin est couplée à une machine à respirer simulant la respiration humaine. Enfin, deux sondes de prélèvement, devant le masque et à l'intérieur de la tête, permettent de mesurer les concentrations en amont et en aval du masque. Le rapport des concentrations, ou du nombre de particules, amont et aval, mesurées par un UCPC, donne le facteur de protection expérimental de l'équipement. Le compteur de particules que nous allons utiliser a une efficacité de détection égale à 50 % pour des particules de 3 nm de diamètre.

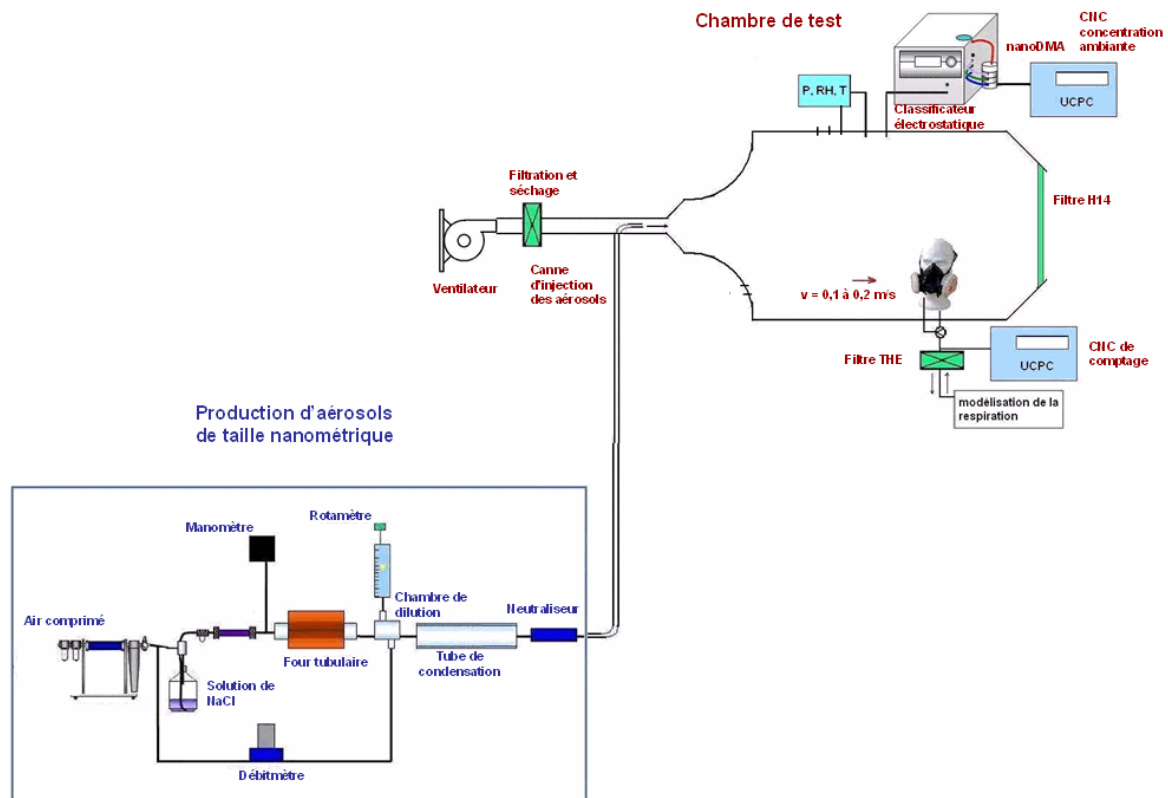


Figure 2 : Banc de mesure de l'efficacité des Appareils de Protection Respiratoire

Ce banc nous permettra de mesurer l'efficacité globale d'un APR (ou fuite totale vers l'intérieur) en présence de particules nanométriques. Une étude spécifique sur l'impact de fuites sur l'efficacité de ces appareils tant au niveau des valves respiratoires qu'à l'interface masque/tête est également envisagée.

5. CONCLUSION

Dans cet article, nous avons présenté de façon succincte les Appareils de Protection Respiratoire. Le demi-masque Sperian 7 000 équipé de deux filtres P3 est l'APR sélectionné pour notre étude.

Une étude bibliographique a mis en évidence qu'aucune recherche ne s'est penchée sur l'efficacité des demi-masques avec filtres à particules pour des nanoparticules et que peu d'études sont effectuées sur l'efficacité de filtration en essayant de simuler au mieux la respiration humaine. En effet, la production de particules nanométriques en concentration importante, ainsi que la détection de ces particules à l'aval de la tête factice, ne sont pas simples à effectuer.

La mise en place d'un banc de test permettant de mesurer l'efficacité de filtration de demi-masques pour des particules nanométriques et en se rapprochant au mieux des conditions réelles d'utilisation devrait permettre de combler ces lacunes.

Références

- Balazy A., Toivola M., Reponen T., Podgorski A., Zimmer A. et Grinshpun S.A. (2006) Manikin-based performance evaluation of N95 filtering facepiece respirators challenged with nanoparticles. *Annals of Occupational Hygiene* **50**:259-269.
- Barret L.W. et Rousseau A.D. (1998) Aerosol loading performance of electret filter media. *American Industrial Hygiene Association Journal* **59**:532-539.
- Brosseau L.M., Ellenbecker M.J. et Evans J.S. (1990) Collection of Silica and asbestos aerosols by respirator at steady and cyclic flow. *American Industrial Hygiene Association Journal* **51**:420-426.
- EN 136 Appareils de protection respiratoire – Masques complets – Exigences, essais, marquage.
- EN 140 Appareils de protection respiratoire – Demi-masques et quarts de masques – Exigences, essais, marquage.
- EN 143 Appareils de protection respiratoire – Filtres à particules – Exigences, essais, marquage.
- EN 529 Appareils de protection respiratoire – Recommandations pour le choix, l'utilisation, l'entretien et la maintenance – Guide.
- Eninger R.M., Honda T., Adhikari A., Heinonen-Tanski H. Reponen T. et Grinshpun S.A. (2008) Filter performance of N99 and N95 facepiece respirators against viruses and ultrafine particles. *Annals of Occupational Hygiene* **52**:385-396.
- Hinds W.C. et Kraske G. (1987) Performance of dust respirators with facial seal leaks: I. Experimental. *American Industrial Hygiene Association Journal* **48**:836-841.
- Huang S.H., Chen C.W., Chang C.P., Lai C.Y. et Chen C.C. (2007) Penetration of 4.5 nm to 10 µm aerosol particles through fibrous filters. *Journal of Aerosol Science* **38**:719-727.
- Kim C.S., Bao L. Okuyama K. Shimada M. et Niinuma H. (2006) Filtration efficiency of a fibrous filter for nanoparticles. *Journal of Nanoparticle Research* **8**:215-221.
- Lee K. W. et Liu B.Y.H (1982) Experimental study of aerosol filtration by fibrous filters. *Aerosol Science and Technology* **1**:35-46.
- Liu B.Y.H. et Lee J.K. (1993) Respirator leak detection by ultrafine aerosols: a predictive model and experimental study. *Aerosol Science and Technology* **19**:15-26.
- Michielsen N. et Mercier F. (2007) Contribution à la mesure de l'efficacité de filtration des particules nanométriques, journées filtration de Nancy, 7 et 8 juin 2007.
- Möhlmann C., Pelzer J. et Berges M. (2007) Efficiency of respiratory filters against ultrafine particles, 3rd International Symposium on Nanotechnology, Occupational and Environmental Health, 29 août-1^{er} septembre 2007 à Taiwan.
- Mouret G. (2008) Etude de la filtration des aérosols nanométriques, thèse INPL, Nancy, 7 novembre 2008.
- Rengasamy S., Verboofsky R., King W. P. et Shaffer R. E. (2007) Nanoparticle penetration through NIOSH-approved N95 filtering-facepiece respirators, *Journal of the International Society for Respiratory Protection* **24**:49-59.
- Richardson A.W., Eshbough J.P. et Hofacre K.C. (2006) Respirator filter efficiency testing against particulate and biological aerosols under moderate to high flow rates. *Rapport d'étude du Chemical Biological Center d'Edgewood ECBC-CR-085*.
- Stafford R., Ettinger H.J. et Rowland T.J. (1973) Respirator cartridge filter efficiency under cyclic- and steady-flow conditions. *American Industrial Hygiene Association Journal* **34**:182-192.
- Vendel J., Laborde J. C., Michielsen N. et Gensdarmes F. (2009) Lessons learnt over 30 years of air filtration in the nuclear industry. *Nanosafe 2008: International Conference on safe production and use of nanomaterials*, 3-7 novembre 2008, Grenoble, France.