



HAL
open science

Spectrométrie de masse isotopique à émission thermo-ionique

Wulfran Barthelemy

► **To cite this version:**

Wulfran Barthelemy. Spectrométrie de masse isotopique à émission thermo-ionique. 2009. hal-00866454

HAL Id: hal-00866454

<https://hal.science/hal-00866454v1>

Preprint submitted on 26 Sep 2013

HAL is a multi-disciplinary open access archive for the deposit and dissemination of scientific research documents, whether they are published or not. The documents may come from teaching and research institutions in France or abroad, or from public or private research centers.

L'archive ouverte pluridisciplinaire **HAL**, est destinée au dépôt et à la diffusion de documents scientifiques de niveau recherche, publiés ou non, émanant des établissements d'enseignement et de recherche français ou étrangers, des laboratoires publics ou privés.

Centre Européen
de Recherche et d'Enseignement
des Géosciences de l'Environnement
(CEREGE)

Europôle Méditerranéen de l'Arbois
CNRS UMR 6635
Université d'Aix-Marseille III
BP 80
13545 Aix-en-Provence cedex 4

SPECTROMETRIE DE MASSE

ISOTOPIQUE

A EMISSION THERMO - IONIQUE

(3ème version)

W. Barthelemy et coll.

2009

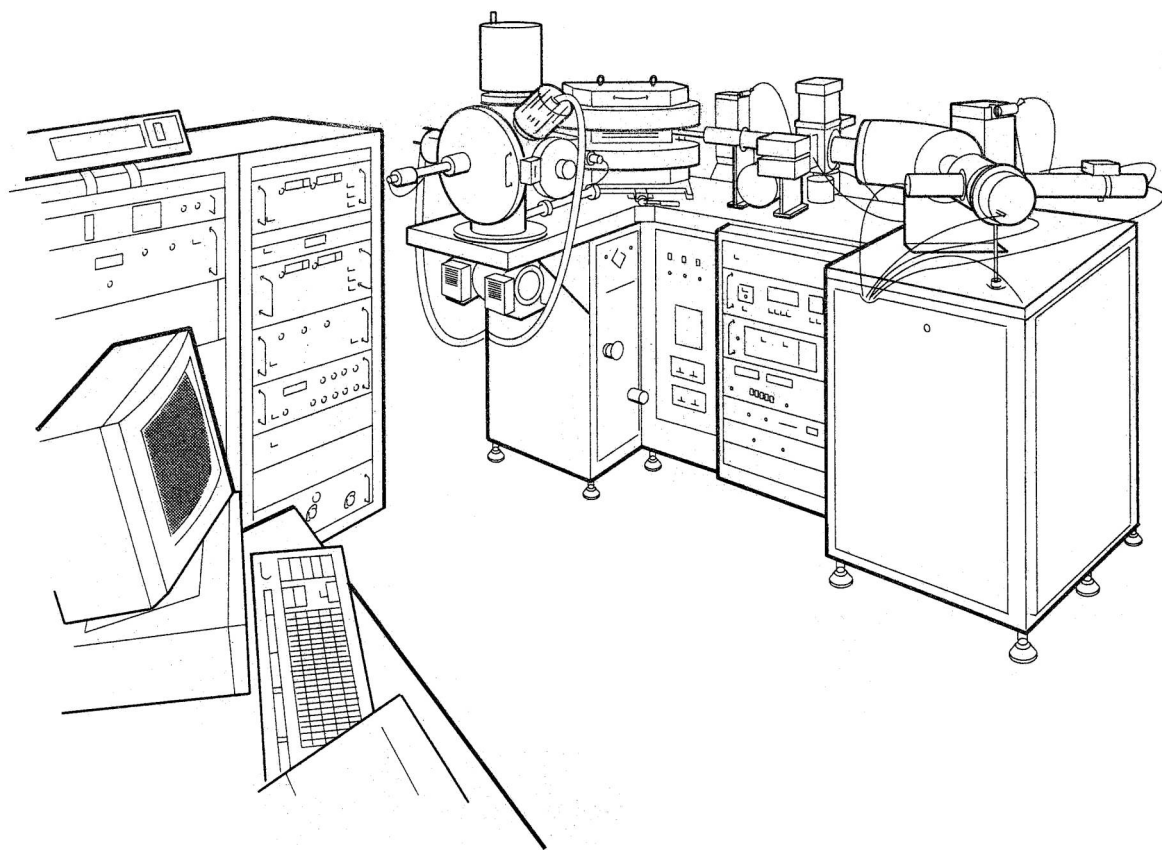


Figure 1 – Spectromètre de masse VG Sector 54 – 30

SOMMAIRE

INTRODUCTION

Ch. 1 – PRINCIPE

Atomes, isotopes et rapports isotopiques
Emission des ions
Accélération
Déviation par un champ magnétique
Détection des faisceaux d'ions

Ch. 2 – DESCRIPTION DETAILLEE DE LA SOURCE

La source solide

Chambre d'ionisation
Barillet d'échantillons

La thermo-ionisation

Préparation chimique des échantillons
Emission et loi de Rayleigh
Théorie de l'ionisation
Dépôt en simple filament
Dépôt en double ou triple filament

Accélération et focalisation

L'accélération des ions
La focalisation
Optique des ions
Divergence angulaire et fente alpha

Ch. 3 – L'ELECTRO-AIMANT OU ANALYSEUR MAGNETIQUE

La séparation en masse
Equations du mouvement des ions
Particularités géométriques des électro-aimants

Les secteurs magnétiques
La loi de Barber
Angles d'entrée et de sortie inclinés
Electro-aimants stigmatiques
Cas où α et β valent 26°
Droite focale
Pièce polaire
Les lignes de fuite du champ magnétique et autres défauts au second ordre

Ch. 4 – LA DETECTION DES IONS ANALYSES

Les collecteurs d'ions de type cage de Faraday

- Principe
- Les repousseurs d'électrons
- Les amplificateurs électroniques
- Les systèmes de type convertisseurs tension-fréquence

Le multiplicateur d'électrons secondaires
Le détecteur de Daly
Le comptage d'ions

- L'amplificateur d'impulsions
- Le discriminateur d'impulsions
- Le comptage rapide

Ch. 5 - OPTIONS

Les ions négatifs

- Oxydation
- Inversion du potentiel

Les filtres électrostatiques

- Définition
- Calcul de la séparation en énergie
- Spectromètres à double focalisation

Les filtres à quadrupôle

- Le quadrupôle à tension alternative
- Le quadrupôle à effet retardateur

Ch. 6 – MESURES ET DEPOUILLEMENT

Gammes d'intensités mesurables

La simple collection ou commutation de pic

La multicollecion

- Multicollecion statique
- Multicollecion dynamique
- L'expression des résultats

Le fractionnement de masse

- Principe
- Droite de discrimination
- Approche mathématique
- Calcul numérique de la correction de discrimination de masse
- Tracé d'une droite de discrimination de masse
- La normalisation en interne

L'utilisation de standards d'analyse

La statistique des mesures

- Ecart-type
- Erreur

Les mesures faites par évaporation totale

Le rendement d'ionisation

Ch. 7 – TESTS ET REGLAGES

Le spectre des masses et la forme des pics

- Le principe du balayage
- Les défauts et leurs causes
- Le réglage de l'électro-aimant

- Calibration des gains des amplificateurs
- Le test de bruit de fond
- La mesure des rendements des collecteurs
- La calibration du champ magnétique
- La calibration des masses
- La calibration Daly-Faraday ou multiplicateur-Faraday

- Le calcul théorique du gain du compteur d'ions par rapport aux cages de Faraday

- Le réglage de la tension d'alimentation d'un multiplicateur d'électrons
- Les réglages à effectuer sur un détecteur de Daly
- Le réglage d'un compteur d'ions
- Le test de Tau
- La dispersion
- La résolution
- La sensibilité en abondance
- La linéarité des collecteurs d'ions

- Le temps mort

Ch. 8 – AUTRES TECHNIQUES DE SPECTROMETRIE DE MASSE ISOTOPIQUE (A EMISSION NON THERMO – IONIQUE)

- Les ICP-MS conventionnels
- Les ICP-MS à multicollecion

- Principe
- Avantages et inconvénients

- Les sondes ioniques

- Les sources à ablation laser

- Les spectromètres de masse à source gazeuse

- Les isotopes stables
- Carbonates
- Eau
- Oxygène

- La spectrométrie de masse par accélérateur

- Les accélérateurs ARTEMIS et ASTER

Ch. 9 – LA TECHNIQUE DU VIDE

- Notions de base

Unités et gammes de pression
Les gaz en basse pression

Les différents types de pompes à vide

Pompes à palettes et pompes sèches
Pompes turbomoléculaires
Pièges à azote liquide
Pompes ioniques
Pompes à sublimation de titane

La mesure du vide

Jauges Pirani
Jauges ioniques (ou de Bayard-Alpert)
Jauges de Penning

Informations utiles en technique du vide

Précautions à prendre
Les tests d'étanchéité
Etuvage

ANNEXES

Annexe 1 - Disposition des lignes équipotentielles dans la source
Annexe 2 - Calcul de l'angle de divergence à la sortie de la source
Annexe 3 - Aperçu du calcul matriciel en optique des ions
Annexe 4 - Schéma d'un spectromètre de masse Finnigan MAT 262
Annexe 5 - Schéma d'un spectromètre de masse VG Sector 54 - 30
Annexe 6 - Tableau périodique des éléments
Annexe 7 - Bibliographie

INTRODUCTION

Un spectromètre de masse est un appareil qui produit des ions à partir de la substance à étudier, les sépare en fonction de leur masse afin d'en donner la composition.

Il comprend essentiellement trois parties :

- une source qui crée des ions à partir de l'échantillon introduit, et les accélère sous forme de faisceau de matière dans une direction unique ;
- un système analyseur qui effectue la séparation en masse ;
- un système de détection qui détermine, pour chaque masse, l'intensité du faisceau ionique, afin de connaître très précisément la composition de l'échantillon.

Chapitre 1

PRINCIPE

Atomes, isotopes et rapports isotopiques

Les atomes, constituants de la matière, sont constitués chacun d'un noyau (protons et neutrons) autour duquel gravitent des électrons. Ils sont caractérisés par leur nombre de charges (nombre de protons, égal au nombre d'électrons) et leur nombre de masses (nombre de protons et de neutrons). La nature de l'élément chimique est déterminée par le nombre de charges. Pour chaque élément chimique, il peut exister plusieurs nombres de masse différents, donnant des variantes atomiques : les isotopes.

En spectrométrie de masse isotopique, on cherche à déterminer pour un élément chimique donné, quelle est sa composition isotopique précise. Dans un échantillon, le plus souvent la totalité des isotopes sont présents mais dans des proportions qui peuvent varier légèrement.

Les résultats d'une analyse sont présentés habituellement sous forme de rapports isotopiques, c'est-à-dire de rapports de quantités entre les isotopes pris deux à deux. On cherche à obtenir une précision à cinq décimales près environ.

Emission des ions

La spectrométrie de masse à thermo-ionisation peut analyser des échantillons solides ou liquides, qui sont mis sous forme de solution, puis déposés par microgouttes sur un ruban métallique très fin, et séchés. Il reste une croûte solide, d'où le nom de spectrométrie de masse à source solide.

Les quantités analysables sont très faibles, et peuvent se compter en picogrammes après purification de l'élément.

Le filament métallique portant l'échantillon est ensuite installé dans la source du spectromètre, qui est mise en pompage sous ultra-vide. Une fois le vide obtenu, on peut réaliser la thermo-ionisation.

Le filament est parcouru par un courant électrique de un à plusieurs ampères, ce qui provoque sa montée en température par effet Joule. La matière qui a été déposée sur le filament se trouve vaporisée sous l'effet de l'énergie thermique. Les atomes quittent la surface métallique et peuvent se mouvoir dans le vide.

Un autre effet de l'énergie fournie aux atomes est de provoquer l'ionisation positive. Les électrons de niveaux d'énergie supérieurs sont éjectés de leur atome, qui se trouve donc chargé positivement.

Accélération

L'ensemble de l'équipement porte-échantillon est en permanence soumis à un champ électrostatique intense. Ce champ exerce une influence sur les ions, comme sur toute particule chargée. Cette influence appelée force de Coulomb s'exprime par :

$$\vec{F} = q \vec{E}$$

En subissant cette force, les ions se trouvent fortement propulsés dans une direction unique, qui est celle du champ. Ainsi accélérés, ils forment par conséquent un faisceau d'ions très fin orienté dans une direction précise. Ce faisceau sort de la partie source et se dirige vers l'analyseur.

Déviations par un champ magnétique

Le faisceau d'ions positifs, après avoir cheminé dans un tube sur quelques centimètres, entre dans un champ magnétique intense, produit par un électro-aimant.

Ce champ magnétique est perpendiculaire à la trajectoire ionique, et exerce sur les particules en mouvement une force dite de Lorentz :

$$\vec{F} = q \vec{v} \wedge \vec{B}$$

Cette force électromagnétique est orientée latéralement et induit une déviation de trajectoire. La déviation imposée aux ions suit une trajectoire circulaire et leur fait effectuer une déviation.

C'est dans le champ magnétique que s'effectue la séparation en masse : par effet d'inertie, les isotopes les plus légers se trouvent déviés davantage par rapport aux plus lourds.

Par conséquent, à la sortie de la région où règne le champ magnétique, le faisceau initial est subdivisé en plusieurs faisceaux émergents, chacun d'eux étant formé d'une seule catégorie d'ions ayant tous la même masse. La séparation en masse est réalisée, chaque faisceau émergent contenant un seul isotope.

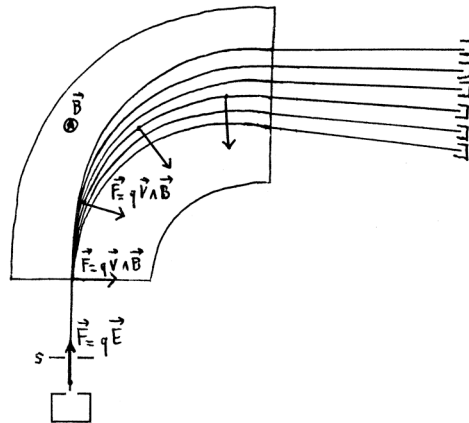


Figure 2 – Séparation par un champ magnétique

Détection des faisceaux d'ions

Les différents faisceaux sortent du champ magnétique avec un certain angle. Ils cheminent encore sur quelques centimètres avant d'être détectés séparément par des collecteurs d'ions.

Le collecteur d'ions le plus classique est appelé cage de Faraday. Il est constitué d'une boîte métallique dans laquelle les ions entrent et en atteignent le fond.

En s'accumulant à l'intérieur, les ions créent une charge électrique globale du collecteur. Les ions tendent à retrouver leur neutralité. Cela est possible si le collecteur peut leur apporter un électron. Un fil relié à la masse le permet, et il suffit alors de mesurer le micro-courant d'électrons qui circule dans le fil pour connaître le nombre d'ions reçus par le collecteur. Ce courant est ensuite amplifié par des dispositifs électroniques.

Chapitre 2

LA SOURCE SOLIDE

LA SOURCE D'IONS

Chambre d'ionisation

A l'intérieur de la source d'ions, l'évaporation et l'ionisation à partir de dépôt sur filament se produisent dans une chambre d'ionisation. C'est le volume délimité par le filament enfermé entre des plaques métalliques. Elle est munie d'une fente de sortie qui canalise la forme du faisceau d'ions.

Il existe des systèmes à un filament et des systèmes à deux ou trois filaments. Avec un seul filament, l'évaporation et l'ionisation se produisent à partir du même ruban de métal sur lequel l'échantillon est déposé. L'intensité du courant de chauffage permet de contrôler sa vitesse de vaporisation et d'ionisation.

Dans les sources à deux ou trois filaments, l'échantillon est déposé sur l'un des filaments latéraux. Les atomes déposés sont émis sous forme non ionisée en direction du second filament qu'ils viennent heurter. La surface du second filament est chauffée à une température plus élevée : c'est à son contact que s'effectue l'ionisation. En outre, celui-ci sert généralement de réflecteur.

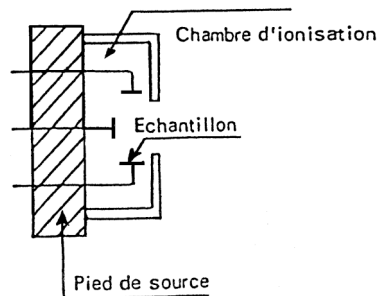


Figure 3 – Chambre d'ionisation

Barillet d'échantillons

A chaque ouverture de la source il peut être installé une série de filaments, qui sont fixés sur un barillet porte-filaments permettant successivement à chacun de se mettre en position d'analyse. Le filament est fixé sur un pied porte-échantillon amovible et l'ensemble est changé à chaque série d'analyses.

La source qui est ouverte fréquemment, peut être isolée du reste de l'appareil qui doit demeurer sous vide, par une vanne d'isolement.

LA THERMO - IONISATION

La spectrométrie de masse à thermo-ionisation permet d'analyser les deux tiers environ du tableau périodique. Parmi les éléments assez facilement mesurables, on trouve des alcalins (Na, K, Rb, Cs), des alcalino-terreux (Ca, Sr, Ba, Ra), des terres rares (Ce, Nd, Sm, Th, U) et des éléments de transition (Cd).

Préparation chimique des échantillons

Les échantillons doivent être autant que possible purifiés et séparés chimiquement afin d'éviter les interférences au moment de l'émission. Cette procédure se fait dans des salles de chimie ultra-propres (salles blanches) par plusieurs procédés : attaques acides, colonne échangeuse d'ions, centrifugation. En fin de préparation ne doit rester en principe que l'élément à analyser.

L'échantillon purifié est dissous souvent avec de l'acide, puis déposé sur le ruban métallique et ensuite évaporé par un courant de chauffe dans le filament durant quelques secondes. Parfois le métal doit être oxydé à température légèrement plus haute.

Préparation des filaments porte-échantillons

Les rubans métalliques utilisés sont spécialement fabriqués pour la thermo-ionisation, car ils doivent être ultra-purs. On utilise couramment des métaux dont la pureté garantie par le fabricant peut aller jusqu'à 99,999 %, selon les métaux. En usine, le raffinage final est effectué par chauffage ponctuel progressif le long du ruban, méthode appelée « raffinage par zone ». L'opération est effectuée plusieurs fois de suite.

A la réception du ruban neuf, pour éliminer les éventuelles poussières déposées ultérieurement, il est nécessaire de procéder à un ultime nettoyage. Ce qui se fait par un chauffage sous vide avec circulation d'un courant électrique important (environ 4 A) produisant, comme dans le spectromètre, une montée en température par effet Joule. La chaleur produite détruit et élimine les particules indésirables, qui peuvent être des particules organiques entre autres. Cette opération, effectuée après soudure du filament sur son support, est réalisée dans un système à part (banc de dégazage).

Emission des ions

A l'intérieur de la source du spectromètre, l'analyse des échantillons se fait sous vide, donc après une période de pompage de la source de plusieurs heures. Lorsque la qualité du vide est suffisante, l'émission des atomes est alors générée par un chauffage du filament, provoqué par un courant électrique qui le traverse. Les atomes émis doivent être également ionisés, le plus souvent par perte d'un électron, afin qu'ils puissent réagir aux forces électromagnétiques nécessaires pour l'analyse. La quantité d'atomes évaporés et ionisés varie avec la température. Dans la pratique on cherche à ajuster une température assurant une émission continue et stable pendant plusieurs heures. Ceci nécessite une montée en température très progressive.

Théorie de l'ionisation

Lorsque des atomes sont ou entrent en contact avec une surface chaude, ils sont émis ou réémis sous forme d'ions et d'atomes neutres, dans une proportion qui dépend de plusieurs facteurs. L'équation de Saha-Langmuir exprime cette proportion, appelée taux d'ionisation (à ne pas confondre avec le rendement d'ionisation) :

$$\frac{n+}{n_0} = e^{\left(\frac{W-I}{kT} \right)}$$

n+ : nombre d'ions positifs obtenus

n₀ : nombre d'atomes neutres émis

W : fonction de travail du filament métallique (eV)

I : énergie de première ionisation de l'élément à analyser (eV)

K : constante de Boltzmann

T : température absolue (K)

L'énergie de première ionisation I est celle qu'il faut donner à l'élément à analyser pour qu'un électron du dernier niveau énergétique puisse quitter son atome. La fonction de travail W concerne le métal constitutif du filament, et est définie comme l'énergie ou travail d'extraction d'un électron de la surface métallique.

D'après la formule, si W est supérieure à I , le taux d'ionisation est élevé mais il diminue avec la température. Si W est inférieure à I , l'efficacité de l'ionisation est faible mais elle augmente avec la température. Pour que les éléments à analyser puissent être ionisés efficacement, il faudrait donc en théorie que W soit supérieure à I . Mais cela est rarement le cas, les échantillons ayant le plus souvent une énergie d'ionisation plus élevée que la fonction de travail des filaments qui les portent.

En termes de physique, l'échantillon et son support métallique sont en compétition pour retenir l'électron. Lorsque de l'énergie est fournie à l'ensemble, l'ionisation se fait prioritairement pour celui des deux éléments qui nécessite le moins d'énergie pour être ionisé. Pour que ce soit le cas de l'échantillon, celui-ci devrait donc avoir une énergie d'ionisation inférieure à la fonction de travail du filament.

Les éléments les plus faciles à analyser sont ceux dont l'énergie d'ionisation est plutôt faible : strontium, radium, néodyme ... Parallèlement, on essaye d'utiliser comme supports des métaux ayant une assez haute fonction de travail d'extraction, tout en ayant par ailleurs une température de fusion élevée : rhénium, tantale, tungstène.

Il est néanmoins possible d'analyser des éléments de haute énergie d'ionisation, comme le plomb, le cadmium, l'argent, en augmentant artificiellement la fonction de travail de la surface métallique. Pour cela le produit à analyser est incorporé dans une préparation chimique, souvent appelée activateur, qui peut être un composé vitreux, par exemple le borate ou silico-aluminate.

Cependant d'autres phénomènes interviennent, comme par exemple l'ionisation des échantillons sous forme d'oxydes, ce qui rend les mesures plus difficiles. Pour limiter l'oxydation, on ajoute dans certains cas des activateurs chimiques comme le graphite qui a des propriétés réductrices empêchant l'oxydation.

Le tableau suivant donne les valeurs de W et I de quelques éléments, qu'il est intéressant de comparer entre elles.

Echantillon	Energie d'ionisation I (eV)	Métal	Travail d'extraction W (eV)
Pb	7,42		
Hf	7		
Th	6,95		
U	6,08		
Sr	5,69		
Sm	5,6		
Nd	5,51		
		Pt	5,32
		Re	5,1
		W	4,5
		Ta	4,19

Dépôt en simple filament

Un échantillon déposé sur un filament unique et chauffé sous vide est le siège de deux phénomènes, l'évaporation et l'ionisation. L'inconvénient de la technique du filament simple est qu'elle favorise l'évaporation au détriment de l'ionisation. En effet, l'énergie nécessaire à l'évaporation est bien inférieure à celle qu'il faut pour obtenir son ionisation. Donc la plupart des atomes ont tendance à s'évaporer sans être ionisés, et ne peuvent pas être analysés.

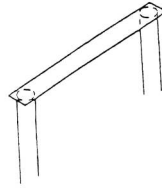


Figure 4 – Simple filament

En simple filament on cherche donc à retarder l'évaporation des atomes jusqu'à ce que l'ionisation ait lieu. Diverses méthodes existent qui tentent de retenir l'émission atomique, ou à faciliter l'ionisation. On le fait par l'utilisation d'activateurs chimiques spécifiques, pour le strontium par exemple. Ces additifs favorisent en outre de bonnes stabilités et durées d'émission. On peut aussi enfermer l'élément entre deux couches d'une pellicule retardatrice, comme le carbone dans le cas du thorium. Il a aussi été essayé de modifier la structure cristalline du métal par fusion de carbone sous vide afin d'augmenter sa fonction de travail. Le plomb est analysé avec la formation d'un verre également retardateur.

La thermo-ionisation en simple filament est plutôt adaptée à des quantités d'échantillons particulièrement faibles. Ceci est vrai dans le cas du plomb et du thorium.

Dépôt en double ou triple filament

L'évaporation et l'ionisation sont deux phénomènes différents qui se produisent à des températures différentes. Bien souvent l'énergie thermique qui est donnée à un atome est suffisante pour qu'il puisse s'évaporer, mais nettement insuffisante pour qu'il soit ionisé. C'est pourquoi en simple filament un grand nombre d'atomes sont émis, mais ne s'ionisent pas et ne peuvent donc pas être analysés.

Avec la technique du double ou du triple filament, les deux phénomènes se produisent sur deux filaments différents. Cette séparation des fonctions évaporation et ionisation a l'avantage de permettre un meilleur contrôle des températures, ce qui améliore théoriquement le rendement d'ionisation..

Dans cette technique, les atomes neutres sont émis à température moyennement élevée à partir d'un premier filament d'évaporation qui porte l'échantillon. Ces atomes évaporés vont heurter un second filament d'ionisation, très proche du premier et qui est porté à une température nettement supérieure. Ils sont donc majoritairement réémis sous forme d'ions.

Sur leur parcours entre les deux filaments qui sont très rapprochés, les atomes ne rencontrent quasiment pas d'obstacle, car même avec un mauvais vide, la distance moyenne entre deux chocs de particules en mouvement (libre parcours moyen) est de l'ordre de 100 mètres. L'ionisation par perte d'électrons se fait donc au contact de la deuxième surface. Ce second filament sert en même temps de réflecteur, et le plus grand nombre d'atomes est réémis sous forme d'ions.

En double ou triple filament, la séparation des deux phénomènes devrait permettre en principe d'améliorer le rendement d'ionisation. Mais le choix entre les deux méthodes dépend en grande partie de la quantité d'échantillon présente. Les quantités les plus faibles répondent mieux en filament simple, car la réflexion sur le second filament est difficile à garantir.

Ces considérations théoriques facilitent certes la compréhension globale des phénomènes, mais en général les méthodes pratiques font une grande place à l'expérimentation empirique, et le comportement des éléments n'est pas toujours facilement prévisible. Le strontium est aisément analysable sur filament unique. Le néodyme se prête facilement à l'analyse en filament double ou triple. Pour l'uranium cela est vrai également, sauf pour les très petites quantités où le faisceau d'atomes est trop insignifiant pour franchir les deux étapes. Dans ce cas on doit l'analyser en simple filament. L'analyse du thorium en petite quantité, effectuée sur filament simple, est particulièrement délicate. La pratique de la thermo-ionisation nécessite une mise au point expérimentale parfois très longue.

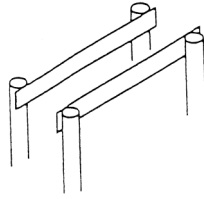


Figure 5 – Double filament

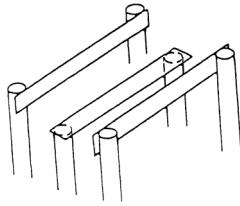


Figure 6 – Triple filament

ACCELERATION ET FOCALISATION

L'accélération des ions

Une haute tension positive d'une dizaine de kilovolts est appliquée à l'ensemble de la source. Un gradient décroissant de tension existe entre la source et la fente de sortie reliée à la masse, ce qui crée un champ électrostatique attirant les ions positifs dans le sens des potentiels décroissants. Les sources sont équipées d'un certain nombre de plaques métalliques percées de fentes alignées, que le faisceau d'ions franchit successivement. Chacune est portée à un potentiel inférieur à la précédente.

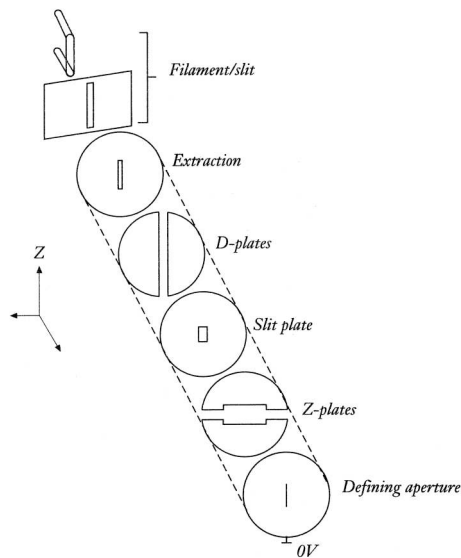


Figure 7 – Plaques d'accélération d'une source de spectromètre VG Sector 54

L'ensemble a la propriété de focaliser le faisceau dans une direction bien déterminée. En modifiant le potentiel de chaque plaque on peut améliorer la focalisation pour obtenir un faisceau le plus étroit possible.

La focalisation

Pour orienter le faisceau dans le sens vertical (Z), deux plaques situées l'une au-dessus de l'autre peuvent être portées à des tensions légèrement différentes. Celle qui a le potentiel le moins élevé attire davantage les ions positifs, et cette propriété permet de contrôler l'orientation verticale du faisceau. Sur un spectromètre VG 54 le réglage moyen des deux tensions est appelé Z-focus, la différence est notée Z-bias.

De la même manière, pour orienter le faisceau dans le sens horizontal (D), deux plaques situées en vis-à-vis peuvent être portées à des tensions légèrement différentes. Celle qui a le potentiel le moins élevé attire les ions davantage au détriment de l'autre, et cette propriété permet de diriger le faisceau dans le sens horizontal. Sur un spectromètre VG 54, le réglage D-focus concerne la moyenne des deux tensions, D-bias la différence. Avec un spectromètre type Finnigan MAT 262, les principes sont les mêmes, certaines plaques de focalisation étant appelées *lentilles de Einzel*.

La dernière des plaques de la série porte une fente très étroite, car le faisceau doit se concentrer en un point qui coïncide avec cette fente : c'est le point focal objet. Cette fente est appelée *fente de définition*, ou *fente-objet*, ou *diaphragme*. Reliée à la masse, cette plaque ne porte donc pas de tension accélératrice.

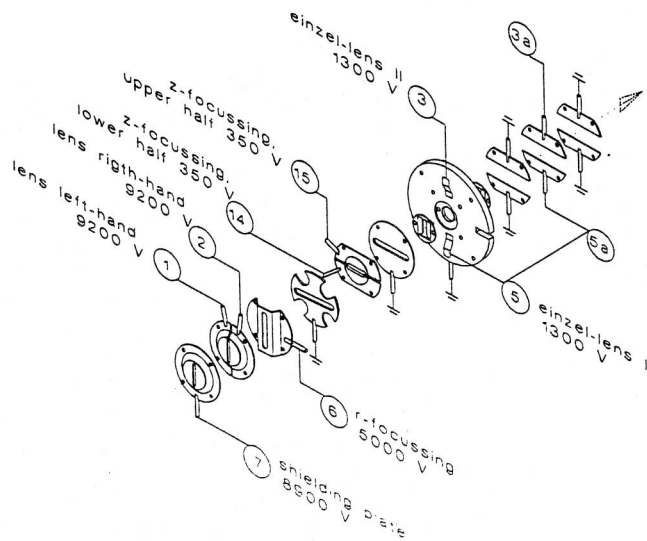


Figure 8 – Système d'accélération type Finnigan MAT 262

Après son passage dans l'analyseur magnétique, le faisceau peut converger à nouveau en un point focal image, possibilité qui est due à une propriété de certains analyseurs. La position exacte de ce point focal image peut être ajustée en réglant les tensions des fentes de la source. La focalisation consiste à faire coïncider le point focal image avec le collecteur d'ions.

Lignes équipotentiels et optique des ions

Entre les différentes plaques d'accélération de la source, les champs électriques décroissants se répartissent sur des lignes équipotentiels. Celles-ci sont à peu près parallèles aux plaques, sauf au voisinage des fentes qui provoquent des courbures et un dépassement des surfaces équipotentiels.

Ces lignes équipotentiels évoquent une série de dioptries optiques auxquels s'applique une loi de réfraction analogue à celle de Descartes (voir annexe 3). En spectrométrie de masse, tous les calculs de trajectoires ioniques se font par analogie avec l'optique lumineuse, car les calculs théoriques se sont révélés bien plus simples avec l'optique qu'avec les potentiels électriques. Avec cette comparaison, les plaques d'accélération se comportent en quelque sorte comme des lentilles.

EXTRACTION, ACCELERATION ET FOCALISATION

Les ions créés dans la chambre d'ionisation sont extraits, accélérés et en principe focalisés sur la fente-objet par un système de plaques et fentes.

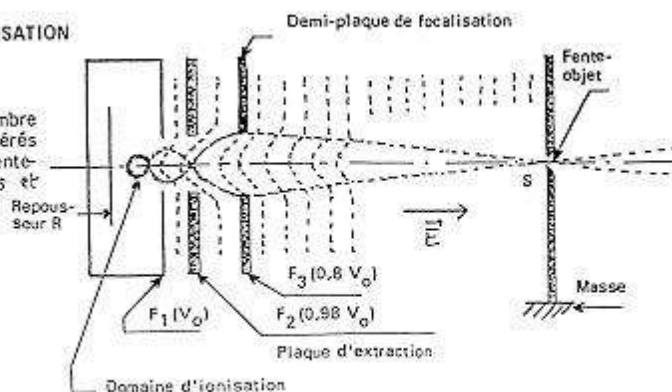


Figure 9 – Lignes équipotentiels entre les plaques d'accélération

Divergence angulaire et fente alpha

A la sortie de la source, le faisceau émergent est le plus étroit possible. Mais même focalisé, il présente toujours une légère divergence angulaire α . Cette divergence angulaire est limitée au moyen d'une dernière fente, la fente alpha, située quelques centimètres après la source. Reliée à la masse, cette dernière fente ne porte donc pas de tension de focalisation. Un calcul de l'angle de divergence est résumé en annexe 4.

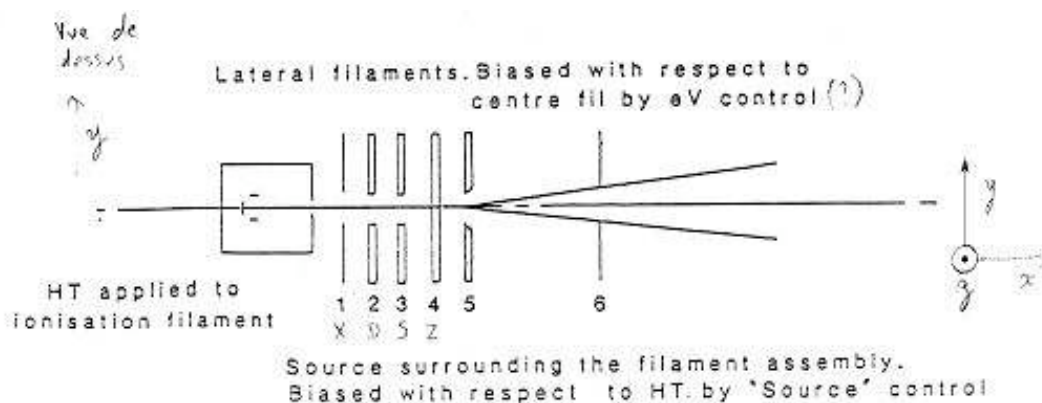


Figure 10 – Source d'ions, plaques d'accélération et fente alpha

Chapitre 3

L' ELECTRO - AIMANT OU ANALYSEUR MAGNETIQUE

LA SEPARATION EN MASSE

Ayant acquis une vitesse v , les ions pénètrent dans un champ magnétique généré par un électro-aimant. La trajectoire dans un champ uniforme normal à la vitesse est un arc de cercle. A charges et vitesses égales, les ions de masses différentes suivront des trajets de rayons de courbure différents, par effet d'inertie. Le faisceau incident se sépare en plusieurs faisceaux formés par les différents isotopes.

D'autre part, le champ magnétique permet de refocaliser le faisceau en un point focal image qu'il faut faire coïncider avec le collecteur d'ions.

Equations du mouvement des ions

Dans la source, un ion de masse m et de charge e est accéléré par une tension V_0 . Les ions ayant la même charge sortent de la fente-objet avec la même énergie cinétique car ils sont tous accélérés avec la même tension V_0 . Cependant, des ions de masses différentes auront des vitesses différentes.

Si une particule de charge $+q$, se déplaçant à une vitesse initiale v , entre dans un champ magnétique B orienté perpendiculairement à sa vitesse, elle est soumise à une force électromagnétique de Lorentz qui s'écrit :

$$\vec{F} = q \vec{v} \wedge \vec{B}$$

Cette force est toujours orientée perpendiculairement à la fois à la vitesse et au champ magnétique. Elle s'exerce de manière radiale. La trajectoire qui en résulte est un arc de cercle, dont on va s'attacher à calculer l'expression du rayon. Selon les paramètres qui apparaîtront dans cette expression, on connaîtra les qualités séparatrices de cet électro-aimant.

Le calcul de l'expression du rayon s'effectue en commençant par exprimer l'accélération d'une particule dans un champ magnétique, particule qui suit un mouvement circulaire et uniforme. Dans ces conditions, elle s'écrit :

$$a = \frac{v^2}{r}$$

On peut ensuite appliquer à cette particule le principe fondamental de la dynamique :

$$F = m a = m \frac{v^2}{r} = q v B$$

Le rayon de courbure de la trajectoire s'en déduit :

$$r = \frac{mv}{qB}$$

L'expression du rayon de courbure sous cette forme est peu intéressante car elle fait intervenir la masse et la vitesse, qui dépendent l'une de l'autre puisque dans la source les ions lourds ont acquis une vitesse inférieure à celle des légers. Seule la tension accélératrice appliquée dans la source est constante. On peut aussi calculer le rayon en fonction de l'énergie cinétique acquise :

$$E_c = \frac{1}{2}mv^2$$

Par suite, la vitesse est égale à :

$$v = \sqrt{\frac{2E_c}{m}}$$

En reportant l'expression de la vitesse dans celle du rayon on obtient la formule définitive :

$$r = \frac{\sqrt{2mE_c}}{qB}$$

$$r = \frac{1}{B} \sqrt{\frac{mV_0}{q}}$$

Les ions soumis au champ magnétique décrivent par conséquent des arcs de cercle dont le rayon r est donné par la formule précédente. En effet, les grandeurs B , V_0 et q sont constantes. Le rayon de la trajectoire d'un ion de masse m chargé une fois est par conséquent proportionnel à la racine carrée de sa masse.

Les ions lourds auront bien une trajectoire de rayon plus grand que les légers. C'est une séparation en masse, parfois appelée aussi séparation en direction.

PARTICULARITES GEOMETRIQUES DES ELECTRO - AIMANTS

Il existe plusieurs géométries d'électro-aimants, chacune ayant des propriétés optiques différentes. Ce domaine a fait l'objet de nombreuses études.

Les secteurs magnétiques

En toute rigueur, un électro-aimant est du type *secteur* simple (au sens strict) si les angles d'incidence et d'émergence des faisceaux qui y pénètrent et en sortent sont perpendiculaires à ses faces d'entrée et de sortie.

La loi de Barber

Dans un électro-aimant de type secteur simple, donc à angle d'incidence des faisceaux normal aux faces d'entrée et de sortie, les trois points que constituent le point focal objet, le centre du rayon de trajectoire (vertex) et le point focal image, sont alignés. Ceci se vérifie quel que soit l'angle d'ouverture du champ magnétique. Cette propriété est appelée *loi de Barber*.

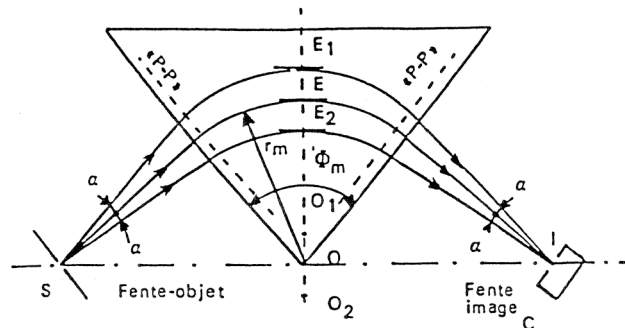


Figure 11 – Illustration de la loi de Barber dans un secteur magnétique à incidence normale

Angles d'entrée et de sortie inclinés

Un secteur magnétique peut posséder dans le plan horizontal des angles d'entrée et de sortie (α et β) non nuls entre le faisceau et la normale à chaque face correspondante de l'électro-aimant.

Le calcul théorique montre que la valeur de ces angles α a une influence sur la focalisation dans le plan vertical. L'aimant aura un pouvoir focalisant dans le sens vertical si les faces sont tournées vers l'extérieur par rapport à l'incidence de ces angles. Cette propriété se démontre en utilisant un calcul mathématique matriciel de l'optique des ions.

Electro-aimants stigmatiques

La disposition précédente est intéressante, car elle permet de réaliser pour le même faisceau une focalisation dans les deux directions, horizontale et verticale. Les analyseurs qui permettent une focalisation dans les deux dimensions sont appelés *stigmatiques*, ou doublement focalisants.

Les deux points focaux ne sont pas forcément confondus, ces deux conditions pouvant être étudiées séparément. Cette propriété n'est pas compatible avec les géométries de type secteur simple à incidence normale.

C'est le cas du spectromètre Micromass VG Sector 54, qui est un appareil à aimant stigmatique. La distance focale est de 54 cm, distance séparant la fente de définition (point focal objet) de la source et l'entrée de l'aimant. Elle est aussi égale à la distance focale image, entre la sortie de l'aimant et la fente d'entrée des collecteurs (point focal image). Elle est encore égale au double du rayon de courbure de la trajectoire, qui mesure 27 cm.

Cas où α et β valent 26°

La géométrie des analyseurs stigmatiques peut être telle que les deux points focaux images, horizontal et vertical, se confondent. Pour satisfaire cette condition, il faut que les angles α et β soient pratiquement égaux à 26° . En outre, le stigmatisme est encore amélioré si la distance focale est égale au double du rayon de courbure ($A = B = 2R$).

Dans les spectromètres ainsi conçus, la fente d'entrée des collecteurs d'ions peut donc coïncider avec un point focal double. Les dimensions du point focal image doivent être les plus réduites possibles, afin d'optimiser leur entrée dans le collecteur d'ions, et donc la détection des ions. Ces particularités sont réalisées sur les modèles des séries VG Sector et Finnigan MAT.

Droite focale

Après son passage dans l'analyseur, le faisceau d'ions initial se divise en plusieurs faisceaux émergents. Chacun de ces faisceaux parcourt une certaine distance et converge vers un point focal image qui lui est propre. Chaque point focal est situé à une distance spécifique après l'aimant. Ces différents points se trouvent alignés sur une droite focale qui est disposée en oblique par rapport à l'axe du faisceau central. Cette configuration se retrouve sur les modèles Finnigan MAT 261, MAT 262 et Triton, dont les différents collecteurs d'ions sont alignés en oblique, sur la droite focale image.

La position exacte et l'orientation de cette droite focale image peuvent être déterminées grâce au calcul matriciel appliqué à l'optique des ions (voir annexe 5).

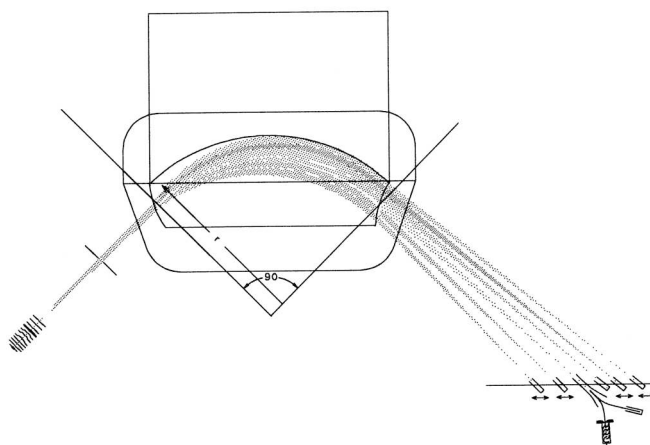


Figure 12 – Disposition de la droite focale image dans un spectromètre Finnigan MAT

Pièce polaire équipant les appareils Micromass (VG)

Pour améliorer la géométrie des instruments, la société Micromass a développé une technique particulière, qui consiste à équiper les spectromètres d'un accessoire appelé *pièce polaire*, positionnée à la sortie de l'électro-aimant. Cette pièce est un aimant permanent dont la position est ajustable très précisément. Elle a pour effet de rendre la ligne des points focaux images perpendiculaire à la trajectoire moyenne des ions émergents. Les modèles VG Sector, Sector 354 et Sector 54 sont ainsi conçus.

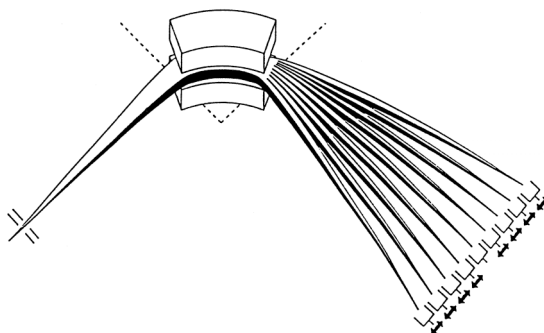


Figure 13 – Disposition de la droite focale image dans un spectromètre Micromass VG

Lignes de fuites du champ magnétique et autres défauts au second ordre

A l'entrée et à la sortie de l'aimant, le champ n'est pas interrompu de façon brutale, mais il présente des lignes de fuites sur quelques millimètres à proximité immédiate de l'entrefer. Bien qu'il soit faible et limité, l'existence de ce champ de fuite a un effet visible sur la forme du faisceau mesuré. Ce phénomène constitue un effet de bord.

Avant son entrée dans l'aimant, donc en l'absence de l'influence des lignes de fuite, un balayage transversal du faisceau montrerait un rectangle quasiment parfait. A la sortie de l'analyseur, les lignes de fuite magnétiques tendent à arrondir les contours du faisceau dans le sens transversal. Ce qui donne une forme de pic en trapèze arrondi, bien visible dans les collecteurs d'ions lors du balayage (voir chapitre balayage magnétique).

Les effets du champ de fuite ont fait l'objet de modélisations par calcul matriciel utilisant des développements limités d'ordres supérieurs à 1. Ce défaut est un exemple d'aberration que l'on observe en optique des faisceaux d'ions.

D'autres considérations ont conduit les constructeurs à concevoir une surface d'entrée courbée, ce qui tend à améliorer la focalisation au second ordre. C'est le cas pour les aimants équipant en général les appareils Micromass et Finnigan.

Chapitre 4

LA DETECTION DES IONS

LES COLLECTEURS D'IONS DE TYPE CAGE DE FARADAY

Principe

Les courants d'ions que l'on est amené à détecter sont extrêmement faibles, de l'ordre de 10^{-9} à 10^{-19} A. Le collecteur d'ions le plus classique est du type *cage de Faraday*. Il est constitué d'une boîte métallique dans laquelle tombent les ions d'un isotope donné. Après passage à travers une fente d'entrée, les ions frappent le fond et s'accumulent dans le collecteur. La neutralité électrique est rétablie par le fait que l'accumulation de ces ions positifs crée un appel d'électrons, qui sont fournis par un fil électrique relié à la masse. Ce microcourant est mesuré par un système d'amplification électronique de précision.

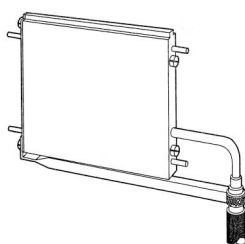


Figure 14 – Collecteur d'ions de type cage de Faraday

Les repousseurs d'électrons

L'énergie du choc des ions percutant l'intérieur du collecteur provoque inévitablement une émission de nombreux électrons parasites qui risquent de ressortir par la fente d'entrée, et donc de perturber la mesure. Ce phénomène constitue une gêne importante pour le courant à mesurer.

Afin d'empêcher la sortie des électrons secondaires par les fentes d'entrée, celles-ci sont toujours équipées de systèmes de repousseurs d'électrons : une ou plusieurs plaques sont disposées à l'intérieur, derrière les côtés de l'entrée, et portées à un potentiel électrique de l'ordre de 100 volts. Elles génèrent des champs électrostatiques locaux servant à refouler les électrons vers le fond.

De plus, pour faciliter la rétention des électrons secondairement émis, les cages de Faraday sont aujourd'hui conçues avec une fente d'entrée étroite et haute (1mm x 20 mm environ), et elles ont une profondeur importante, de quelques centimètres. En l'absence de repousseur d'électrons elles ne capteraient que 20 % du signal environ.

Les amplificateurs électroniques

Afin de mesurer des courants aussi faibles, un montage d'amplification électronique très sensible est réalisé à partir d'un circuit intégré de type amplificateur opérationnel à grande précision. Comme pour tous les amplificateurs opérationnels, l'emploi de ce composant nécessite une résistance de forte valeur (10×11 ohms) qui détermine le gain du montage.

En sortie, le signal amplifié se présente sous la forme d'une tension, qui est égale au produit courant d'entrée x résistance. Le signal après amplification est de l'ordre de quelques millivolts à quelques volts. Il peut être visualisé avec un voltmètre et traité par un ordinateur.

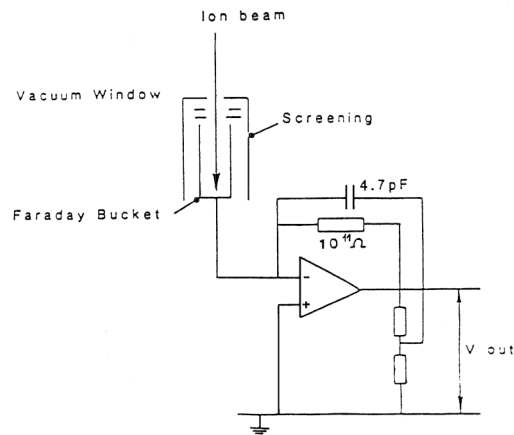


Figure 15 – Chaîne de mesure comprenant une cage de Faraday et un circuit électronique d'amplification

Les systèmes à convertisseur tension-fréquence

Il existe d'autres montages d'amplification de principe différent, ayant pour but de s'affranchir du bruit de fond présent avec le signal d'entrée. Le microcourant est amplifié de façon similaire à la précédente. Mais il est ensuite intégré pendant un bref laps de temps. Le bruit parasite est éliminé par le fait de l'intégration.

Puis le signal est converti en une tension alternative, dont la fréquence est proportionnelle à la valeur du signal. Le signal est enfin retransformé en tension continue en dernière étape. Ces systèmes de traitement qui éliminent la ligne de base éventuelle sont utilisés notamment sur les spectromètres de masse de type Finnigan MAT.

LE MULTIPLICATEUR D' ELECTRONS SECONDAIRES

Lorsque les courants d'ions à mesurer sont très faibles (moins de 10^{-15} A), on atteint la limite de détection des collecteurs de Faraday. Il est alors possible d'utiliser un autre type de détecteur plus sensible comme le multiplicateur d'électrons secondaires.

Le principe en est le suivant : les ions à mesurer viennent frapper une surface métallique portée à un potentiel $-V$, ce qui libère un ou plusieurs électrons. Ces électrons secondaires sont dirigés vers une seconde plaque métallique appelée dynode. Lorsqu'un électron suffisamment énergétique frappe une surface métallique (alliage Be-Cu) portée à une tension fixe, il libère à son tour plusieurs électrons de ce métal. En plaçant successivement plusieurs dynodes, que les électrons viennent frapper en cascade, le nombre d'électrons est multiplié au total un grand nombre de fois.

Selon les modèles de multiplicateurs, la forme des dynodes est de deux sortes, en godets ou en stores vénitiens. Chaque dynode doit être portée à un potentiel électrique supérieur à l'étage précédent.

Le gain en courant de ce système sera égal à $a \cdot e^n$, où a est le gain d'un étage à dynode et n le nombre de dynodes. Avec un multiplicateur possédant 10 dynodes, il est possible d'atteindre un gain de l'ordre de 10^6 .

Ce dispositif est capable de mesurer des courants très faibles, descendant pratiquement de 10 mV (soit environ 10^{-14} A) jusqu'à l'ion unitaire (10^{-19} A). En fait à cette échelle de sensibilité, la mesure du signal est celle d'un processus de nature statistique, puisque l'on détecte pratiquement les particules une par une. Elle est entachée d'une incertitude non négligeable, proportionnelle à la racine carrée du nombre d'ions reçus par unité de temps.

Le signal mesuré en sortie d'un multiplicateur d'électrons se présente sous forme d'impulsions discrètes. Chaque impulsion ou «coup» correspond pratiquement à l'arrivée d'un ion sur la première dynode, aux incertitudes statistiques près. On a alors avantage à faire un traitement par comptage d'impulsions.

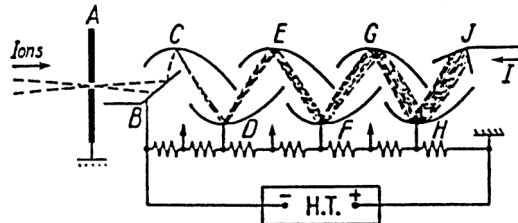


Figure 16 – Multiplicateur d'électrons secondaires

LE DETECTEUR DE DALY

Ce dispositif est une variante du précédent mais plus complexe pour tenter d'améliorer ses performances.

Après passage à travers une fente-image, le faisceau d'ions est attiré par une électrode de Daly, surface métallique finement polie et d'assez grande taille, portée à un potentiel négatif élevé (de l'ordre de 25 kV). En venant frapper cette électrode, les ions provoquent une émission secondaire d'électrons. Ces électrons émis sont accélérés afin d'atteindre un scintillateur.

Le scintillateur est un disque fait d'un matériau transparent recouvert d'une pellicule métallique. En recevant des électrons, cette pellicule génère des photons de lumière qui peuvent traverser l'épaisseur transparente. Le signal ainsi transformé peut donc sortir de l'enceinte à vide, et se présenter sous forme de photons lumineux à l'extérieur.

Les photons vont atteindre la cathode d'un photomultiplicateur, y donnant de nouveau naissance à des électrons. Ceux-ci sont à leur tour multipliés dans un multiplicateur d'électrons.

Les avantages de ce détecteur résident dans l'efficacité de la conversion, la facilité d'élimination des parasites, et une plus grande longévité due au fait que le multiplicateur situé dans une enceinte séparée ne court pas le risque d'être pollué. N'étant pas sous vide, il est aussi plus accessible pour un remplacement rapide. Le détecteur de Daly est néanmoins plus vulnérable au regard de la lumière, et la moindre source lumineuse tend à générer un bruit de fond spontané.

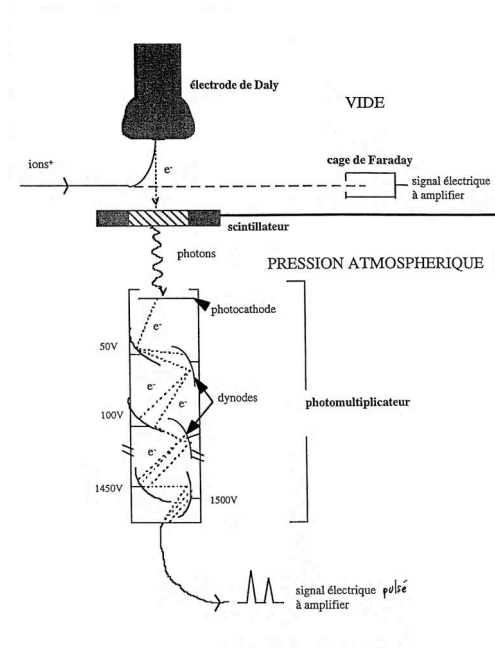


Figure 17 – Détecteur de Daly

LE COMPTAGE D'IONS

Le comptage d'ions est un montage électronique de traitement du signal, surtout employé pour mesurer les signaux ioniques les plus faibles, chaque ion pouvant garder son individualité en donnant une impulsion qui est comptée. Il est particulièrement bien adapté pour être placé derrière un multiplicateur d'électrons ou un détecteur de Daly.

Un compteur d'ions est formé par plusieurs étages de traitement électronique détaillés ci-dessous.

L'amplificateur d'impulsions

Si l'impulsion n'a pas une intensité suffisante en sortie du détecteur (multiplicateur ou Daly), elle doit être préamplifiée dans un amplificateur électronique d'entrée. Celui-ci délivrera des impulsions de tension de quelques millivolts et de hauteur proportionnelle à l'énergie de chaque ion.

Le discriminateur d'impulsions

En pratique, deux types d'impulsions sortent du préamplificateur : celles dues à l'impact des ions qui doivent être comptés, et des impulsions de bruit parasite d'amplitude plus faible. Celles-là se font éliminer par le discriminateur d'impulsions, qui ne laisse passer que celles dont l'intensité est supérieure à un seuil, et qui constituent les informations utiles.

Le comptage rapide

Les impulsions à la sortie du discriminateur sont comptées dans un module de comptage rapide, car ce sont des pics de durée très brève. La vitesse du comptage doit aussi être supérieure à l'intervalle de temps séparant deux impulsions successives.

Généralement les impulsions sont comptées en coups par seconde (cps), qui correspondent à des ions détectés par seconde. Un signal est d'autant plus intense que le taux de comptage est élevé. Le maximum que ce système de mesure peut atteindre sans dommage est de l'ordre du million de coups. Au-delà de cette valeur, on risque la destruction du multiplicateur d'électrons ou du photomultiplicateur.

Chapitre 5

OPTIONS

LES IONS NEGATIFS

Oxydation

Dans la classification périodique des éléments, certains éléments ne peuvent être analysés en spectrométrie de masse que par ionisation négative (bore, osmium). Pour cela ils doivent se présenter sous forme d'oxydes, c'est-à-dire d'ions moléculaires liés à de l'oxygène, et sont accélérés sous cette forme. L'électronégativité de l'oxygène rend possible la captation d'un électron supplémentaire sous l'effet de la chaleur.

Pour permettre une oxydation sous vide de l'élément déjà déposé, une technique consiste à réaliser dans la chambre d'ionisation une introduction continue d'oxygène, qui réagit en oxydant l'échantillon sous l'effet de la chaleur du filament. Les ions moléculaires négatifs ainsi formés peuvent alors être accélérés et analysés.

Inversion du potentiel

Les ions formés étant de charge négative, la tension accélératrice de la source doit être inversée pour qu'ils soient accélérés dans le bon sens. Un changement de configuration de l'appareil est donc nécessaire auparavant pour réaliser l'inversion de polarité.

LES FILTRES ELECTROSTATIQUES

Définition

Les secteurs magnétiques décrits plus haut font une séparation des particules selon leur masse. Il existe d'autres types d'analyseurs, comme les filtres ou défecteurs électrostatiques, qui réalisent une séparation des particules selon un autre critère, en l'occurrence l'énergie cinétique.

Un défecteur électrostatique est constitué de deux plaques métalliques disposées parallèlement au faisceau. Portées à des potentiels opposés, ces armatures génèrent un champ électrostatique E orienté perpendiculairement. Ce champ exerce sur les particules de charge q la force de Coulomb :

$$\vec{F} = q \vec{E}$$

Calcul de la séparation en énergie

En pratique les plaques sont de forme courbe de sorte que si le champ soit maintenu toujours perpendiculairement au faisceau. La trajectoire peut donc là aussi être un arc de cercle, dont on peut calculer le rayon de courbure. L'accélération pour un mouvement circulaire et uniforme s'écrit :

$$a = \frac{v^2}{r}$$

Le principe fondamental de la dynamique appliqué ici donne l'égalité :

$$F = m a = m \frac{v^2}{r} = q E$$

L'énergie cinétique E_c est égale à l'énergie d'accélération qui a été communiquée aux ions dans la source. Cette énergie cinétique des ions donne l'expression de leur vitesse :

$$E_c = \frac{1}{2} m v^2$$

$$v = \sqrt{\frac{2 E_c}{m}}$$

Par conséquent, le rayon de courbure est égal à :

$$r = \frac{m v^2}{q E} = \frac{m}{q E} \left(\frac{2 E_c}{m} \right)$$

$$r = \frac{2 E_c}{q E}$$

Seuls pourront traverser ce filtre avec le même rayon de courbure les ions de même énergie cinétique E_c . La déviation est légèrement différente pour des ions de même masse mais de vitesses différentes. Cette séparation en énergie a pour effet d'éliminer les ions ayant perdu de la vitesse suite à des chocs avec des particules de la pression résiduelle en cours de trajet. En sortie du filtre, une fente fine est disposée pour ne laisser passer qu'un faisceau étroit.

Ce type d'analyseur est appelé filtre en énergie. Une caractéristique essentielle de ce dispositif est le rayon de courbure. Par exemple un filtre de rayon 30 cm équipe certains appareils.

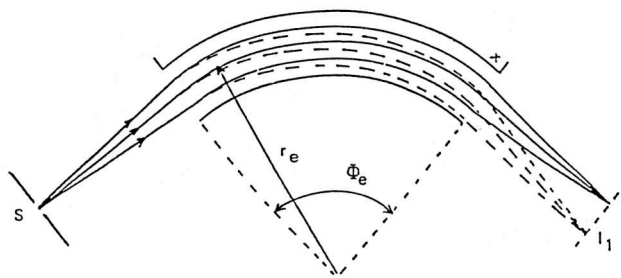


Figure 18 – Filtre électrostatique en énergie

Spectromètres de masse à double focalisation

Comme le secteur magnétique, le secteur électrostatique possède la propriété de focaliser des faisceaux légèrement divergents. Il est possible de réaliser des spectromètres associant un électro-aimant et un déflecteur électrostatique. Un tel instrument est dit à double focalisation. Un collecteur d'ions est disposé à la sortie du second analyseur, au lieu du second point focal. Le VG Sector 54 – 30 est un spectromètre à double focalisation.

5). Des équations complètes utilisant le calcul matriciel permettent de caractériser tous ces dispositifs (voir annexe

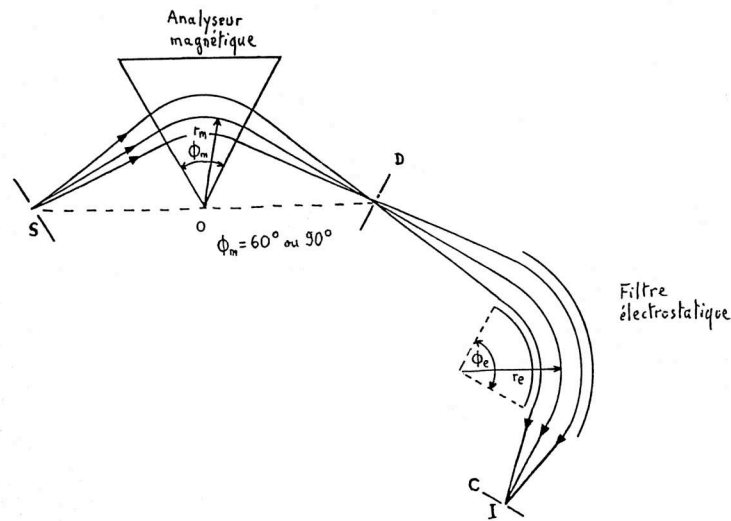


Figure 19 – Exemple de spectromètre de masse à double focalisation

LES FILTRES A QUADRUPOLE

Le quadropôle à tension alternative

Ce type de filtre est constitué de quatre tiges métalliques disposées parallèlement au faisceau. Elles sont alimentées en vis-à-vis par deux tensions alternatives opposées. Les particules qui passent en suivant leur axe subissent les effets des champs électriques variables qu'elles génèrent. Leur trajectoire est complexe, subit des oscillations qui sont différentes selon leur masse et leur vitesse. A la sortie du filtre, une fente de sélection ne laisse passer que des particules qui suivent une trajectoire bien déterminée. L'ensemble réalise une séparation en masse.

Ce dispositif est utilisé sur les appareils à un seul collecteur. Il est à la base de la séparation dans les instruments ICP-MS à source torche à plasma.

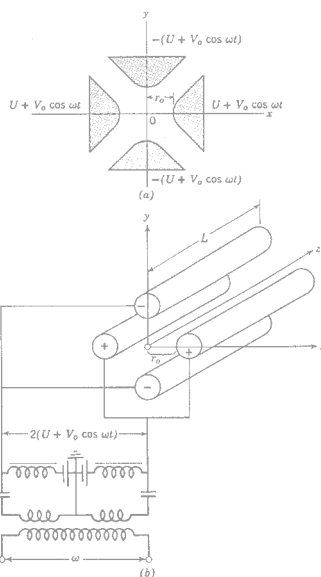


Figure 20 – Filtre à quadrupôle

Le quadrupôle à effet retardateur

Le filtre précédent ne s'est pas révélé adaptable sur les spectromètres à thermo-ionisation. En revanche, un dispositif compatible et très efficace a pu être mis au point à partir du filtre à quadrupôle : le filtre à quadrupôle à effet retardateur.

Il s'agit d'un quadrupôle alimenté en tension continue, et complété d'un système à potentiel retardateur. Ce dernier génère localement une accélération en sens inverse de la vitesse des ions, ce qui a pour effet de refouler les particules de vitesse insuffisante. Une trajectoire complexe initiée par le quadrupôle permet de sélectionner les ions dotés d'une énergie cinétique précise. Une fente finale fait une dernière sélection.

Ce système développé par la société Finnigan sous le nom de RPQ (retarding potential quadrupole) est très efficace en terme de sélectivité. Il représente actuellement le dispositif le plus performant pour la sélection en énergie. Il a été adapté par Micromass avec un dispositif semblable appelé WARP.

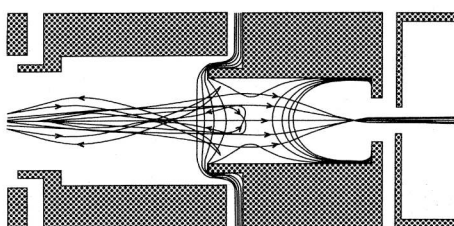


Figure 21 – Quadrupôle à effet retardateur type RPQ plus, avec trajectoires des ions

Chapitre 6

MESURES ET DEPOUILLEMENT

GAMMES D'INTENSITES MESURABLES

Avec les collecteurs du type cage de Faraday, la gamme d'intensités mesurables va de 1 millivolt (limite de détection) à 10 volts (saturation des amplificateurs). Il est reconnu qu'à long terme, l'usure de ces détecteurs sera d'autant plus rapide que les signaux habituellement mesurés sont plus intenses. Pour espérer avoir une bonne longévité, on préférera utiliser ces détecteurs dans des valeurs d'intensités modérées, de l'ordre du volt.

Les détecteurs de Daly et les multiplicateurs d'électrons fonctionnent dans une gamme d'intensités de faisceau bien plus faible. Ces détecteurs sont conçus pour mesurer des signaux compris entre 1 coup / seconde et 1 million de coups / seconde. Ce maximum correspond à 16 mV sur cage de Faraday.

Entre les plages de Faraday et les comptages d'ions, il existe une faible gamme commune d'intensités, comprise entre 1 millivolt environ et 16 millivolts, soient 1 million de coups. Cette plage étroite est bien utile, pour faire des mesures comparatives.

LA SIMPLE COLLECTION OU COMMUTATION DE PIC

Elle consiste à n'utiliser qu'un seul collecteur d'ions : cage de Faraday, ou multiplicateur d'électrons, ou détecteur de Daly.

Les faisceaux ioniques correspondant aux différentes masses sont amenés successivement devant le détecteur unique par des variations successives de l'induction magnétique. Ce type de mesures séquentielles nécessitent de veiller à ce que la stabilité du faisceau varie peu pendant la séquence.

La séquence est en général exécutée par l'ordinateur, qui gère les différentes valeurs à donner successivement au champ magnétique ainsi que les prises de données à effectuer.

LA MULTICOLLECTION

Elle est réalisée avec les spectromètres de masse équipés de plusieurs collecteurs. Les différents faisceaux d'ions isotopiques sont reçus chacun sur un collecteur distinct. La mesure est simultanée.

Cette méthode est nettement plus rapide que la simple collection. Outre le gain de temps appréciable, l'avantage de la simultanéité réside dans l'élimination de l'imprécision due aux fluctuations de l'intensité du faisceau.

Réaliser la multicollection suppose de pouvoir placer un collecteur en face de chaque faisceau. Il est possible d'employer des détecteurs de principes différents dans la même analyse (cages de Faraday, Détecteur de Daly...) pourvu qu'ils soient étalonnés entre eux. Le rapport des tensions de sortie est proportionnel au rapport des quantités isotopiques mesurées.

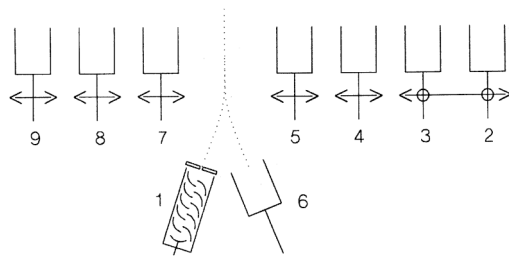


Figure 22 – Exemple de système de multicollection (Finnigan MAT)

La multicollection offre deux manières différentes de concevoir une analyse, en statique et en dynamique.

Multicollection statique

Avec un appareil équipé de plusieurs collecteurs, on affecte un collecteur à chaque type d'ions à mesurer. Le champ magnétique est alors fixe et il n'y a pas de commutation.

Cette méthode est rapide puisque la séquence est toujours la même. L'inconvénient viendrait des différences entre les facteurs d'amplification (gains) des différentes chaînes de mesures, et qu'il faut donc étalonner auparavant. La précision des résultats est de ce fait tributaire de ces différences.

Multicollection dynamique

C'est une combinaison entre la multicollection et la commutation de pics. Il y a plusieurs positions successives pour les différents faisceaux isotopiques. En mode dynamique il y a plusieurs séquences successives de mesures en multicollection, entre lesquelles les faisceaux changent de collecteurs. Un exemple est figuré dans le tableau ci-dessous avec les isotopes de l'uranium.

Ce procédé prend davantage de temps d'analyse, mais la précision est globalement meilleure car les différentes configurations permettent de s'affranchir, au moins partiellement, des différences de gains entre les chaînes de mesure.

Collecteur	Détecteur de Daly	Collecteur H1	Collecteur H2	Collecteur H3	Collecteur H4
Séquence 1	233				238
Séquence 2	234	235		238	
Séquence 3	235		238		

Dans toutes ces méthodes d'analyse, le système informatique pilote tout le processus. Celui-ci a été défini à l'avance lors de la programmation par l'utilisateur.

L'EXPRESSION DES RESULTATS

Les compositions isotopiques obtenues sont habituellement présentées non pas comme des quantités absolues ou des pourcentages, mais sous forme de rapports entre les quantités d'isotopes pris deux à deux.

Les résultats bruts nécessitent souvent de subir un certain nombre de corrections, justifiées par plusieurs causes d'erreurs qu'il convient de décrire.

Machine Parameters

Last Ion Beam Intensity - 1.6E-012 Amps Aiming Intensity - 2.0E-012 +/- 30.0 %
Center Filament Current - 4.300 Amps Side Filament Current - 0.000 Amps
IonGauge Pressure - 7.4E-009 mbar

Interferences are:-

Peak 87 is corrected by 85 := 39.4144 ppm (factor = 0.386)

Focus Settings - Source Extract Dfocus Dbias Slit Zfocus Zbias
% of full scale 96 6 60 57 99 76 51

RATIO	GRAND MEAN	%SdErr	GRAND MEAN	%SdErr	No of Ratios
	(Before Rejection)		(After Rejection)		accepted
87/86	0.7102611	0.0012	0.7102574	0.0011	96 OF 100
86/88	0.1202662	0.0021	0.1202674	0.0019	96 OF 100

Figure 23 – Exemple d'impression des résultats d'une analyse isotopique en strontium

LE FRACTIONNEMENT DE MASSE

Principe

Une analyse isotopique en thermo-ionisation prend plusieurs dizaines de minutes ou plusieurs heures. Durant ce temps l'échantillon est maintenu à une température de plus de 1000 °C. Les phénomènes d'évaporation sont lentement influencés par les différences de masse entre les particules.

Entre les différents isotopes d'un élément, les masses faibles sont très légèrement plus volatiles que les hautes. Il en résulte que le début de l'évaporation sera un peu plus riche en isotopes légers que la moyenne de l'échantillon. Puis progressivement au long de l'émission, le processus s'inverse lentement et à la fin beaucoup d'isotopes légers étant partis les premiers, il y aura davantage de lourds évaporés qu'au début.

Ce phénomène est appelé loi de Rayleigh, ou discrimination de masse, ou fractionnement de masse, ou encore distillation fractionnée. Il modifie très légèrement les rapports isotopiques qui varient régulièrement au cours de l'analyse. Ce phénomène est suffisamment significatif pour constituer une gêne et une cause d'erreur dans la précision des résultats d'analyses. Il existe des méthodes qui permettent d'y remédier dans certains cas.

Droite de discrimination de masse

Pour tenir compte du fractionnement de masse dans les résultats obtenus, une première approche consisterait à suivre l'évolution du phénomène en traçant les rapports isotopiques en fonction du temps.

Concrètement de tels tracés temporels présentent peu d'intérêt. Il est bien plus intéressant de faire figurer un rapport isotopique en fonction d'un autre, car on obtient une droite, ce qui prouve l'existence d'une corrélation : c'est la droite de discrimination de masse.

Cette corrélation s'explique par la loi de Rayleigh. Entre deux isotopes, l'évolution des vitesses d'évaporation est proportionnelle aux écarts de masses, ce qui explique l'obtention d'une droite.

Les points représentant les couples de rapports isotopiques obtenus avec l'instrument sont en principe tous alignés, le point de fonctionnement se déplaçant le long de cette droite. La difficulté est donc de pouvoir y situer le point réel de l'échantillon, c'est-à-dire de s'affranchir de la dérive occasionnée par la discrimination de masse.

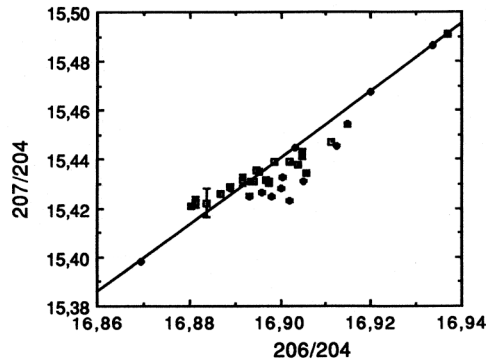


Figure 24 – Droite de discrimination de masse

Approche mathématique

La loi de Rayleigh donne plus précisément une relation entre un rapport isotopique tel qu'il est mesuré, c'est-à-dire entaché du fractionnement, et sa valeur réelle que l'on cherche à connaître. Pour deux isotopes A et B d'un même élément, cette loi s'exprime par :

$$\left(\frac{A}{B} \right)_m = \left(\frac{A}{B} \right)_v \cdot (1 + \varepsilon)^{\Delta M} \quad \Delta M = A - B$$

A et B sont les masses des deux isotopes
 $\left(\frac{A}{B} \right)_m$ est le rapport isotopique mesuré
 $\left(\frac{A}{B} \right)_v$ est le rapport isotopique vrai que l'on cherche à déterminer
 $A - B$ représente le nombre d'écarts de masse
 ε est un paramètre de faible valeur qui varie durant la mesure

La courbe correspondante est assimilée à une droite dont la pente varie en fonction de ε , donc des conditions de mesure.

Calcul numérique de la correction de discrimination de masse

L'équation ci-dessus peut être mise sous une autre forme afin d'exprimer le coefficient ε . Pour cela on fait l'approximation suivante, ε étant très petit :

$$(1 + \varepsilon)^{\Delta M} \approx 1 + \Delta M \cdot \varepsilon$$

Ce qui permet d'écrire :

$$(A/B)_m / (A/B)_v \approx 1 + \Delta M \cdot \varepsilon$$

L'expression de ε s'en déduit :

$$\varepsilon = \frac{\{ (A/B)_m / (A/B)_v \} - 1}{\Delta M}$$

Ce coefficient sert alors à déduire les valeurs vraies des autres rapports isotopiques, auxquels on applique à nouveau la formule générale en utilisant le même coefficient.

En prenant comme exemple le néodyme, le rapport 146 / 144 vrai est fixe et toujours égal à 0,7219. La comparaison entre sa valeur mesurée et cette valeur vraie donne l'état du fractionnement de masse à l'instant de la mesure. Le coefficient de fractionnement ε que l'on peut en obtenir grâce à la formule est ensuite réutilisé dans les autres rapports isotopiques mesurés, afin de calculer leurs valeurs réelles. Par exemple, le rapport connu 146 / 144 s'écrit :

$$(146 / 144)_m = (146 / 144)_v \cdot (1 + \varepsilon) \quad (146 - 144)$$

On en tire ε grâce à la formule :

$$\varepsilon = \frac{\{ (146 / 144)_m / (146/144)_v \} - 1}{2}$$

Si par exemple $(146/144)_m$ déterminé par la mesure est égal à 0,7231, on obtient :

$$\begin{aligned} \varepsilon &= \frac{\{ 0,7231 / 0,7219 \} - 1}{2} \\ &= 0,0008 \end{aligned}$$

Ce coefficient peut être reporté dans les autres rapports isotopiques, comme 143 / 144 :

$$\begin{aligned} (143 / 144)_m &= (143 / 144)_v \cdot (1 + \varepsilon) \quad (143 - 144) \\ &= (143 / 144)_v \cdot (1 + \varepsilon) \quad - 1 \\ (143 / 144)_v &= (143 / 144)_m \cdot (1 + \varepsilon) \end{aligned}$$

La valeur mesurée $(143/144)_m$ vaut par exemple 0,5115027, ce qui donne :

$$(143 / 144)_v = 0,5115027 (1 + 0,0008)$$

$$= 0,5119406$$

On peut faire le même calcul pour les autres rapports, 142 / 144, ou 145 / 144 en utilisant la même valeur du coefficient ϵ .

Remarque : ce calcul a été effectué avec l'approximation la plus simple :

$$(1 + \epsilon)^N \approx 1 + N \cdot \epsilon$$

Afin de faire une estimation plus précise, il est possible de faire un développement limité plus complet, comme dans les logiciels de spectromètres qui utilisent des lois polynomiales.

Tracé d'une droite de discrimination de masse théorique

La droite de discrimination de masse théorique apparaît sur un graphique où est reporté un rapport isotopique en fonction d'un autre. On choisit par exemple 206/204 en fonction de 207/204, ou 208/204 en fonction de 207/204.

Cette droite passe par le point représentant la valeur vraie. Sa pente est caractéristique du fractionnement de l'élément étudié. Dans la pratique on peut la tracer à partir de deux ou trois points calculés en abscisse et en ordonnée, en donnant plusieurs valeurs au paramètre ϵ . Le point théorique correspond à un ϵ nul : ce point est celui de la valeur vraie de l'échantillon. Pour déterminer les coordonnées des autres points, on dresse un tableau comme celui présenté ci-dessous avec l'exemple du plomb, tableau que l'on pourra compléter avec de nouvelles valeurs du coefficient. Puis on relie ces points graphiquement avec une courbe simple linéaire qui passe par eux. Dans cet exemple la valeur vraie est celle d'un échantillon standard mesuré par Galer en 1998.

ϵ	206 / 204 (1 + 2 ϵ)	207 / 204 (1 + 3 ϵ)	208 / 204 (1 + 4 ϵ)
0	16,94	15,496	36,7219
- 10 ⁻³	16,906	15,45	36,575
+ 10 ⁻³	16,974	15,542	36,869
- 2. 10 ⁻³
+ 2. 10 ⁻³

La normalisation en interne

Il existe des cas où la correction du fractionnement de masse est très facile à faire. Si le nombre d'isotopes existants avec cet élément est suffisant, la méthode de correction consiste à utiliser un rapport isotopique de valeur connue. En effet certains éléments chimiques possèdent des isotopes dont les proportions ne varient pas, les rapports isotopiques étant quasiment immuables (isotopes stables).

Lorsque des isotopes à rapports fixes existent, l'idée est de s'en servir comme repère pour connaître l'état de vieillissement du faisceau. Par comparaison avec la valeur théorique connue, on peut chiffrer à chaque instant la correction à apporter à tous les autres rapports. Un calcul simple de correction peut même être réalisé directement par l'ordinateur de traitement. Cette méthode est appelée la normalisation en interne.

Cette procédure est applicable pour des éléments comme le strontium et le néodyme, voire l'uranium. Elle est impossible pour le plomb qui ne contient pas de rapport isotopique fixe. L'interprétation des résultats est alors beaucoup plus ardue. A moins de rajouter des isotopes artificiellement à l'échantillon : c'est la méthode du "double spike" (traceur artificiel à deux isotopes).

La loi mathématique de normalisation la plus simple est une loi linéaire ; mais il existe des possibilités de correction plus élaborées, à partir de fonctions polynomiale, puissance, exponentielle...

L ' UTILISATION DE STANDARDS D ' ANALYSE

Globalement l'état général de fonctionnement de l'instrument doit être contrôlé régulièrement. Afin de savoir si l'appareil est capable de faire des mesures dans des conditions correctes, on analyse régulièrement des échantillons-standards dont le résultat est connu à l'avance. Ces standards sont vendus par des organismes agréés qui certifient des résultats des mesures isotopiques qu'on doit en obtenir. La concordance entre les résultats effectivement obtenus et la valeur annoncée témoigne du bon fonctionnement général de l'appareil. En pratique il est conseillé de commencer une série d'analyses par la mesure d'un standard.

Ces produits certifiés sont par exemple : NBS 987 (strontium), SRM 981 (plomb), SRM 960 (uranium)... Des standards artisanaux peuvent aussi être fabriqués pour des besoins précis ou internes par les laboratoires de recherche, comme c'est le cas pour les standards de néodyme La Jolla et Ames.

Quelques valeurs courantes de rapports isotopiques de standards, certifiés par les fabricants ou même émanant de calibrations inter-organismes de recherche et validées ou non par publication officielle, sont résumées ci-dessous :

Strontium	NBS 987	$87 / 86 = 0,710248$	$88 / 86 = 8,375209$	$84 / 86 = 0,05658$
Uranium	SRM 960	$235 / 238 = 0,007253$		
	U500	$235 / 238 = 0,500$		
	U010	$235 / 238 = 0,010$		
Plomb	SRM 981 (officiel 1968)	$208 / 204 = 36,721$	$207 / 204 = 15,492$	$206 / 204 = 16,938$
	" (Woodhead 1995)	$208 / 204 = 36,708$	$207 / 204 = 15,492$	$206 / 204 = 16,937$
	" (Galer 1998)	$208 / 204 = 36,7219$	$207 / 204 = 15,496$	$206 / 204 = 16,94$
Néodyme	La Jolla (épuisé)	$143 / 144 = 0,511858$		
Néodyme	Ames (en cours)	$143 / 144 = 0.511961$		

LA STATISTIQUE SUR LES RESULTATS

Lors d'une analyse isotopique, les mesures sont effectuées un grand nombre de fois afin d'avoir une bonne statistique et d'améliorer la précision. L'expression des résultats sortant d'un spectromètre de masse est complétée de nombres chiffrant leur reproductibilité.

L'écart-type

L'écart-type (ou standard deviation pour les Anglo-saxons) donne l'écart moyen des valeurs obtenues par rapport à leur moyenne générale.

$$1 \sigma = \sqrt{\frac{\sum (\bar{x} - x_i)^2}{n-1}}$$

Il est quelquefois exprimé en pour cent de la valeur moyenne, comme ci-dessous :

$$1 \sigma (\%) = \frac{100}{\bar{x}} \sqrt{\frac{\sum (\bar{x} - x_i)^2}{n-1}}$$

Si la répartition des mesures est une gaussienne, 65 % environ des valeurs sont comprises dans un intervalle de +/- 1 σ autour de la valeur moyenne. De même, 95 % environ des valeurs sont comprises dans un intervalle de +/- 2 σ autour de la valeur moyenne.

L'erreur

L'erreur est un paramètre donnant cet écart mais divisé par la racine carrée du nombre de mesures faites. Ceci a pour conséquence que la précision est d'autant meilleure que le nombre de mesures est grand.

$$S.E. = \sqrt{\frac{\sum (\bar{x} - x_i)^2}{n(n-1)}} = \frac{\sigma}{\sqrt{n}}$$

Exprimée en pour cent de la valeur moyenne, cela donne :

$$S.E. (\%) = \frac{100}{\bar{x}} \sqrt{\frac{\sum (\bar{x} - x_i)^2}{n(n-1)}} = \frac{100}{\bar{x}} \frac{\sigma}{\sqrt{n}}$$

Souvent dans les traitements on utilise plutôt l'écart-type pour les données prises à l'intérieur d'une même analyse (précision interne), et l'erreur pour les statistiques entre différents échantillons déposés (précision externe).

La moyenne pondérée

Elle peut être utilisée pour certains traitements. La moyenne pondérée sert à minimiser l'importance des points qui ont une mauvaise précision. C'est un calcul de moyenne qui attribue à chaque point un coefficient d'autant plus grand que l'erreur sur ce point est faible. Ce coefficient est égal à l'inverse du carré de l'écart-type du point. La moyenne pondérée se calcule par la formule :

$$\bar{x}_p = \frac{\sum_{i=1 \rightarrow n} \frac{\bar{x}_i}{\sigma_i^2}}{\sum \frac{1}{\sigma_i^2}}$$

Ecart-type pondéré

Il se calcule par rapport à la moyenne pondérée.

$$\bar{\sigma}_p = \sqrt{\frac{\sum (\bar{x}_p - x_i)^2}{n - 1}}$$

Erreur pondérée

Elle se rapporte à la moyenne pondérée. Elle s'exprime par :

$$E_p = \frac{2 \bar{\sigma}_p}{\bar{x}_p}$$

LES MESURES FAITES PAR EVAPORATION TOTALE

Certains besoins analytiques très particuliers peuvent justifier d'effectuer des mesures en évaporation totale, notamment pour les quantités très faibles. Cela consiste à réaliser une intégration des signaux mesurés tout au long de la durée d'émission du faisceau. Les rapports isotopiques s'obtiennent à partir du cumul des quantités de chaque isotope qui ont été reçues sur les détecteurs. Cette méthode est peu employée.

LE RENDEMENT D'IONISATION

Pour savoir si l'ionisation d'un échantillon est efficace, on peut tenter de chiffrer cette efficacité. Le rendement d'ionisation est un bilan d'analyse égal au rapport entre le nombre d'atomes détectés (tous isotopes confondus) et le nombre d'atomes déposés durant toute la durée de l'émission.

$$R = \frac{\text{Nombre d'atomes détectés}}{\text{Nombre d'atomes déposés}}$$

Après épuisement complet de l'échantillon, la quantité d'atomes ionisés est évaluée par l'intégration de ceux qui ont été effectivement reçus sur collecteur. Le nombre d'atomes déposés d'un élément peut s'assimiler à la quantité qui était présente dans la solution de départ. Le rendement d'ionisation sera calculé en faisant le rapport entre les deux.

Chapitre 7
TESTS ET REGLAGES

LE SPECTRE DES MASSES ET LA FORME DES PICS

Le principe du balayage

Un balayage de l'échelle des masses peut être effectué, permettant de visualiser le spectre des masses, ou sa partie intéressante, lorsqu'il doit être exploré dans son ensemble. Avec un balayage magnétique, on peut définir une fenêtre de masses comprenant un ou plusieurs isotopes. Le balayage se fait par variation progressive de l'induction magnétique, option permise par le logiciel après avoir défini une vitesse de défilement.

En particulier, on peut ainsi visionner un faisceau unique sur toute la largeur de la fenêtre, ce qui donne habituellement la forme d'un pic en trapèze. Cette image matérialise le fait que le faisceau entre progressivement dans le collecteur dont il balaye le fond avant d'en ressortir. En principe le faisceau d'ions entre entièrement dans le collecteur, dont la fente d'entrée est plus large que le faisceau à mesurer.

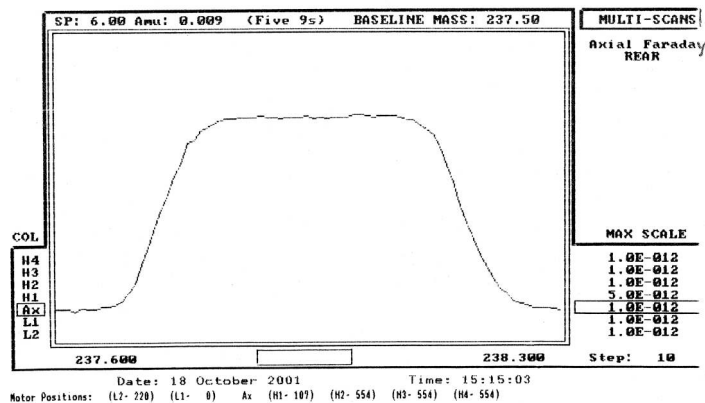


Figure 25 – Forme de pic obtenue par balayage du champ magnétique

On peut remarquer que le même type de forme de pic peut être obtenu en faisant varier la haute tension au lieu du champ magnétique, ce qui change la vitesse des ions et par conséquent leur temps de séjour dans l'aimant.

Les défauts et leurs causes

La visualisation d'un seul pic isotopique peut aider à détecter des anomalies éventuelles dans l'optique des ions, si la forme du pic est incorrecte. Une forme de pic entachée de défauts peut être un indice de l'existence de problèmes d'origines diverses : focalisation, stabilité du faisceau, positionnement de l'électro-aimant, géométrie du dépôt d'échantillon, état du collecteur d'ions...

Le réglage de l'électro-aimant

Certains défauts sont très caractéristiques d'un problème particulier. Entre autres, des pics déformés systématiquement de la même façon peuvent être dûs à un mauvais positionnement mécanique du secteur qui doit être ajusté très précisément une fois pour toutes. L'ajustement doit être optimal pour tous les collecteurs d'ions.

LA CALIBRATION DES GAINS DES AMPLIFICATEURS

Une étalonnage à effectuer très fréquemment est la calibration des amplificateurs des cages de Faraday. Les montages électroniques sont très sensibles à l'environnement, et plus spécialement à la température. Pour limiter les variations de leur gain, les amplificateurs sont enfermés dans un boîtier thermostaté et même sous vide. Néanmoins il est nécessaire de contrôler journalièrement la valeur du gain d'amplification.

Dans ce but les montages sont équipés d'une entrée fictive pour un courant électrique constant. Le signal de sortie ainsi généré est mesuré dans ces conditions ; un automatisme calcule alors le gain de l'amplificateur. Si la valeur obtenue est différente de la mesure antérieure, l'ordinateur calcule le facteur de correction nécessaire, et le sauvegarde pour l'appliquer automatiquement par la suite.

En multicollecion on définit habituellement un collecteur de référence. Les résultats sont présentés sous forme de rapports entre le gain de chaque amplificateur et celui de la référence, donnant des valeurs très proches de l'unité.

LE TEST DE BRUIT DE FOND

Pour surveiller le faible niveau de bruit des systèmes de détection, le test de bruit de fond effectue une mesure en l'absence de signal afin de vérifier la stabilité du zéro.

LA MESURE DES RENDEMENTS DE COLLECTEURS

En multicollecion, la calibration des gains permet d'étalonner fréquemment les montages d'amplification. Mais cette calibration ne concerne que les amplificateurs et ne prend pas en compte les collecteurs d'ions proprement dits. Pour cela il est possible d'effectuer une mesure d'efficacité de la détection des cages de Faraday.

Ce test consiste à envoyer un faisceau d'ions unique, monoisotopique, à émission très stable, successivement sur chacun des collecteurs. Les signaux obtenus peuvent être rapportés au collecteur de référence, donnant une suite de nombres très proches de un. Pour s'affranchir de l'étage d'électronique, le test divise le signal obtenu par le gain de l'amplificateur qui l'a mesuré.

Ce test est inclus dans le logiciel du VG Sector 54 sous le nom de " calibration avec faisceau d'ions " (ion beam calibration), ou " test de transmission ". Il permet de connaître sur le long terme l'état de vieillissement de chaque cage de Faraday. La décision d'un remplacement justifié par l'usure peut ainsi être facilitée. Ce peut être aussi un moyen de vérifier la fiabilité des conditions d'analyse isotopique en cas de doute.

D'autres méthodes plus complexes d'évaluation des rendements de collecteurs ont été expérimentées, à base de rapports isotopiques notamment (méthode Finnigan), dans le but d'améliorer la précision.

LA CALIBRATION DU CHAMP MAGNETIQUE

Ce réglage sert à ajuster le champ magnétique par rapport au courant d'induction circulant dans les bobinages de l'électro-aimant. La procédure consiste à envoyer un courant dans l'aimant et à mesurer le champ correspondant avec une sonde de Hall. Ceci est fait pour de nombreuses valeurs de courant d'aimantation, sur une plage de 0 à 7 ampères par exemple. La procédure se fait automatiquement.

LA CALIBRATION DES MASSES

Elle consiste à contrôler la courbe de correspondance entre l'induction magnétique B et l'échelle des masses, sur toute la gamme des éléments analysables. En principe cette courbe a la forme d'une parabole couchée, puisque la masse est reliée à l'induction par une fonction racine carrée, comme il a été vu dans la formule théorique.

Concrètement ce test nécessite d'émettre successivement plusieurs éléments et de vérifier si leurs faisceaux apparaissent en concordance avec les masses demandées. On choisit quelques éléments assez éloignés sur l'échelle des masses, comme par exemple le potassium (40), le strontium (88), le rhénium (187), l'uranium (238). Pour chacun il faut noter les valeurs précises du champ et de la masse qui leur correspondent.

Le logiciel de calcul prend ces valeurs et fait un tracé comparatif de l'induction (B) en fonction de la masse (M). Le calculateur fait alors une approximation pour que la parabole reconstituée passe au voisinage du maximum de points.

Cette calibration sert à faire coïncider les masses demandées avec les faisceaux réels, lors des analyses ultérieures. Cela évitera de se trouver à côté des faisceaux et d'avoir à les rechercher.

LA CALIBRATION DALY - FARADAY OU MULTIPLICATEUR - FARADAY

Sur les spectromètres de masse équipés de plusieurs détecteurs de types différents (par exemple multiplicateur d'électrons et cages de Faraday), il est concevable d'utiliser ces différents détecteurs dans une même analyse, à condition qu'ils soient étalonnés entre eux.

Dans ce but il convient de faire au préalable des mesures de rendements comparatifs, avec un faisceau alternativement pris sur cage de Faraday et sur comptage d'ions. Ceci n'est possible qu'avec un faisceau d'intensité compatible avec les deux types de détecteurs, en pratique 5 millivolts environ.

Habituellement le résultat de ce test s'exprime sous forme de pourcentage du faisceau compté par rapport au même faisceau mesuré sur cage de Faraday. On peut obtenir 100 % dans l'idéal. Si la valeur s'en écarte, l'ordinateur mémorise le résultat et l'appliquera dans des corrections automatiques.

Si le résultat est trop éloigné de 100 %, il est conseillé de procéder à un réglage de l'équipement, par exemple en réglant la haute tension qui alimente le photomultiplicateur. On peut aussi agir au niveau de l'électronique de comptage, sur le seuil de détection des impulsions : un seuil abaissé rend le détecteur plus sensible donc plus efficace.

Calcul théorique du gain du compteur d'ions par rapport à la cage de Faraday

Le calcul théorique du gain du compteur d'ions par rapport à la cage de Faraday peut se faire à partir d'une comparaison entre les valeurs données par les deux types de détecteurs. Il s'agit de déterminer la relation de correspondance entre des coups par seconde (multiplicateur ou Daly) et des volts (faraday).

On peut le calculer en estimant le nombre de particules chargées correspondant à 1 volt de signal sur cage de Faraday. Le gain de l'amplificateur placé derrière une cage de Faraday est égal au rapport entre la tension de sortie U et le microcourant d'électrons i mesuré à l'entrée.

$$\begin{aligned}U &= R i \\&= R q / t \\&= R n e / t\end{aligned}$$

Le nombre n de charges en une seconde s'écrit donc :

$$n = \frac{U t}{R e} = \frac{1 \times 1}{10 \text{ exp } 11 \times 1,6 \cdot 10 \text{ exp } - 19}$$

$$= 62\,500 \text{ charges}$$

Le multiplicateur donne directement le signal en coups par seconde, donc la correspondance est :

$$1 \text{ mV sur Faraday} = 62\,500 \text{ coups / seconde sur multiplicateur}$$

Autrement dit, le multiplicateur a par rapport à une cage de Faraday, un facteur de conversion théorique de $6,25 \cdot 10 \text{ exp } 7 \text{ coups / s / V}$. On l'exprime aussi couramment sous sa forme inversée :

$$16 \text{ mv} = 10 \text{ exp } 6 \text{ coups / seconde sur multiplicateur}$$

En pratique, lorsqu'on mesure ce facteur (gain du multiplicateur) avec un faisceau réel, l'ordinateur compare toujours le résultat avec cette valeur théorique, et donne en % le rapport entre le gain mesuré et le gain théorique. Par exemple si l'on obtient 60 000 coups pour un faisceau rapporté au millivolt, il calcule :

$$60\,000 / 62\,500 = 96 \%$$

LE REGLAGE DE LA TENSION D'ALIMENTATION D'UN MULTIPLICATEUR D'ELECTRONS

Dans un multiplicateur d'électrons, les différentes dynodes sont alimentées à partir d'une haute tension continue ajustable. Le gain en électrons du système est d'autant plus important que la tension est élevée.

On peut tracer une courbe de gain en fonction de la tension appliquée. Avec un faisceau d'ions d'intensité stable mesuré aussi sur cage de Faraday, le gain du multiplicateur est mesuré plusieurs fois, avec différentes valeurs de tension appliquée.

Le tracé obtenu évoque habituellement une courbe en plateau. La partie la plus horizontale est celle que l'on a intérêt à utiliser, car elle correspond à la meilleure stabilité du gain vis-à-vis de variations éventuelles de la tension.

Au cours de ce type de test, la haute tension ne doit pas dépasser le maximum admissible par le détecteur ; il est de l'ordre de 3000 volts environ. L'utilisation de tensions élevées diminue la durée de vie du multiplicateur.

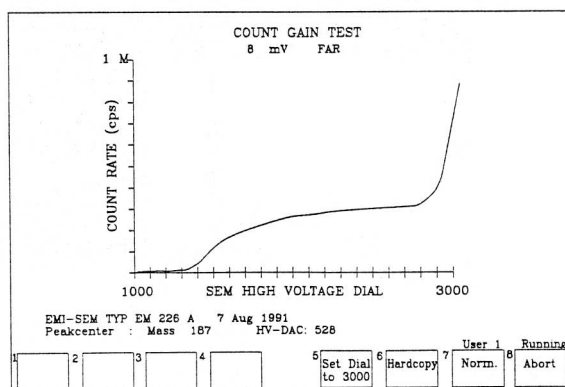


Figure 26 – Courbe en plateau de réglage de l'alimentation d'un multiplicateur d'électrons

LES REGLAGES A EFFECTUER SUR UN DETECTEUR DE DALY

Le détecteur de Daly étant plus complexe qu'un simple multiplicateur d'électrons, les réglages nécessaires concernent la haute tension appliquée à l'électrode de Daly, et celle alimentant le photomultiplicateur.

La tension appliquée à l'électrode est élevée, de l'ordre de 25 kV. Ce potentiel sert à dévier les ions et à les réémettre sous forme d'électrons. En pratique, son ajustement n'a d'effet que sur l'efficacité de la déviation. Cela se matérialise sur la forme des pics qui doit être bien symétrique et horizontale. La forme des pics est donc le paramètre essentiel qui sera influencé par le réglage de la tension sur l'électrode de Daly.

La tension alimentant le photomultiplicateur peut elle aussi être ajustée. Cela se fait de la même façon que pour un multiplicateur d'électrons, en traçant une courbe de gain en fonction de la tension appliquée.

Néanmoins les installateurs recommandent un réglage plus élaboré afin de tenir compte du bruit de fond qui est plus gênant que sur un multiplicateur. Cela revient à régler conjointement la haute tension et le comptage d'ions.

LE REGLAGE D'UN COMPTEUR D'IONS

Il consiste à ajuster le seuil de détection des impulsions dans le circuit électronique de discrimination. Rappelons que le signal issu du détecteur de Daly se présente sous la forme d'impulsions individuelles, qui représentent chacune un ion détecté. La hauteur de l'impulsion représente non pas l'intensité du faisceau, mais l'énergie de l'ion reçu. Elles n'ont pas toutes la même hauteur, à cause de légères différences d'énergie cinétique. Seules seront comptées les impulsions plus hautes que le seuil de discrimination, celles qui sont inférieures étant éliminées.

Si l'on fait varier cette tension-seuil, le nombre d'ions pris en compte sera plus grand ou plus petit. Un seuil réglé trop haut a un fort taux d'élimination, un seuil trop bas détectera jusqu'aux signaux parasites de bruit de fond.

On peut tracer une courbe du nombre de coups / seconde comptabilisés, en fonction du seuil de discrimination. On obtient là aussi une courbe en plateau. Le réglage optimal se situerait au milieu du plateau pour avoir une bonne stabilité.

Avec un détecteur de Daly, il est recommandé de prendre la tension du photomultiplicateur comme paramètre, pour tracer un faisceau de courbes signal / seuil. La courbe que l'on choisira est celle donnant le meilleur plateau. On détermine ensuite graphiquement la valeur du seuil afin que le point de fonctionnement soit situé au milieu du plateau.

LE TEST DE TAU

Ce test sert à évaluer la rapidité de réponse des cages de Faraday. Il s'effectue en utilisant un faisceau intense qui est dirigé sur un collecteur. Le faisceau est interrompu brutalement et la réponse est enregistrée. La décroissance du signal a la forme d'une exponentielle négative, comme celle d'un système automatique à constante de temps (tau).

Si le temps de réponse est trop long et dépasse certaines limites, il est possible de compenser cette lenteur par un réglage sur les amplificateurs électroniques, en branchant en parallèle un condensateur et une résistance qui sont capables d'accélérer les temps de réponse. Les amplificateurs des spectromètres Micromass sont dotés de condensateurs et de résistances ajustables.

LA DISPERSION

Elle est égale à la distance séparant deux faisceaux de masses consécutives au niveau des collecteurs. Pour la calculer il faut appliquer la relation :

$$\text{Dispersion (mm)} = \frac{\text{Distance focale}}{\text{masse}}$$

Cette valeur est différente selon la masse de l'isotope. Concrètement la dispersion matérialise le fait que les isotopes des éléments légers sont très écartés les uns des autres, et les lourds très rapprochés. Ces différences importantes ont pour conséquence qu'en multicollecion, les collecteurs doivent être positionnés à des écartements différents pour chaque élément. Ils coulissent sur un axe qui coïncide avec la droite focale, et peuvent être déplacés depuis l'extérieur.

La dispersion est à comparer avec la séparation minimale ou maximale possible pour l'appareil entre les collecteurs, pour prévoir la faisabilité des positionnements des collecteurs pour les analyses en multicollecion.

LA RESOLUTION

Parmi les caractéristiques d'un spectromètre de masse, on définit le pouvoir de résolution . Il est égal au quotient entre l'écart entre deux masses successives (x) et deux fois la largeur moyenne des deux pics (y), multiplié par l'échelle des masses. En pratique la largeur du pic se mesure à 10 % de sa hauteur (10 % de vallée).

$$\text{P.R.} = \frac{m \cdot x}{2 \cdot y}$$

Cette grandeur caractéristique de l'appareil est constante quelle que soit la masse. Elle matérialise la capacité de l'instrument à séparer efficacement des masses très proches. La qualité de la séparation est d'autant meilleure que la résolution est élevée. Avec un secteur magnétique, on peut obtenir une résolution de 400 au moins.

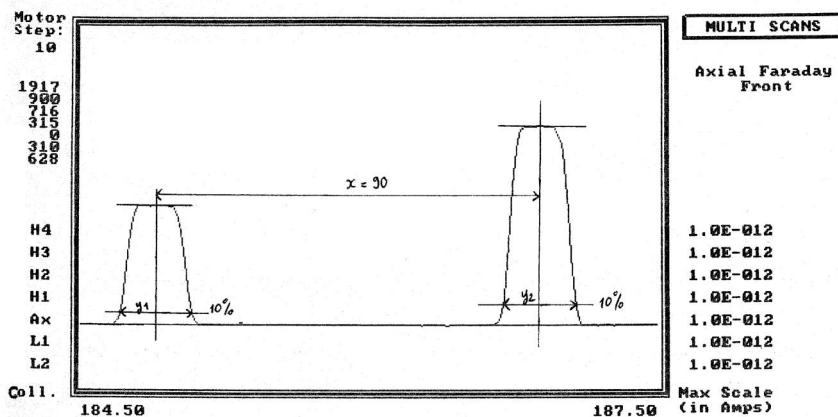


Figure 27 – Formes de pics de rhénium servant au calcul du pouvoir de résolution

Certaines expériences très particulières nécessitent parfois d'améliorer le pouvoir de résolution. Cela revient à diminuer la largeur des pics, ce qui peut se faire en réduisant l'écartement de la fente d'entrée des collecteurs d'ions. Une possibilité est offerte sur les spectromètres VG Sector 54 qui possèdent plusieurs fentes au choix devant le collecteur axial.

L'intérêt d'une telle configuration peut se justifier très rarement, lorsqu'on a deux faisceaux quasiment confondus. C'est le cas pour des interférences entre un isotope et une molécule dont la masse entière est égale à celle de l'isotope, quoique très légèrement différente à quelques décimales près. Une telle situation a été rencontrée par exemple avec l'isotope 234 de l'uranium et une molécule de potassium hexa-atomique (K6), de masse 233,8. Concrètement on visualise la dualité au cours d'un balayage du champ magnétique, lorsque les deux formes de pics se chevauchent partiellement.

LA SENSIBILITE EN ABONDANCE

Les analyseurs à secteur magnétique réalisent une séparation en masse des différents isotopes. En principe, au niveau de l'émission les ions ont tous la même vitesse. Mais il peut y avoir de très faibles différences, dues à des vitesses initiales non nulles, ou à la différence de masse entre isotopes. Cette disparité se répercute sur la séparation isotopique.

L'efficacité de la séparation est limitée à cause de ces écarts de vitesse des particules. Par conséquent le spectre obtenu sera moins net. La sélection des isotopes au niveau des collecteurs n'est jamais parfaite.

D'autre part le niveau de vide de l'enceinte influence également la qualité de la séparation. Une enceinte ayant un mauvais vide est encombrée par un grand nombre de molécules dues à la pression résiduelle. Ces particules tendent à faire obstacle aux ions accélérés. A chaque collision entre un ion du faisceau et une particule résiduelle, l'ion à analyser est dévié de sa trajectoire, perd une partie de sa vitesse et se disperse dans l'enceinte.

Les collecteurs d'ions sont donc susceptibles de recevoir une fraction de cette catégorie d'ions mal orientés. Ce signal parasite s'ajoute au signal qu'ils sont sensés mesurer.

Pour évaluer quantitativement l'ampleur de ce défaut, on a défini la *sensibilité en abondance*, appelée aussi *contribution* d'un faisceau isotopique sur un autre. Par convention, la sensibilité en abondance est définie comme la fraction du pic d'uranium 238, très abondant, mesuré à la masse 237 qui ne correspond à aucun isotope existant.

$$\text{Sensibilité en abondance} = \text{faisceau mesuré en 237} / \text{faisceau mesuré en 238}$$

En pratique cette grandeur présente un intérêt lorsqu'on fait des mesures de signaux voisins d'intensités très différentes car la gêne sera significative. Pour de bonnes conditions de mesure, la sensibilité en abondance doit être la plus faible possible. On constate que sa valeur dépend étroitement du niveau de vide obtenu.

Si la précision demandée pour l'analyse le justifie, on peut faire appel à des dispositifs particuliers, ayant pour objet de diminuer la sensibilité en abondance, c'est-à-dire d'améliorer l'efficacité de la séparation en masse. Le rajout d'un second analyseur, comme un filtre en énergie, peut apporter une amélioration non négligeable. C'est ce qui justifie l'emploi d'un filtre électrostatique (ESF) ou d'un quadropôle à effet retardateur (RPQ).

La sensibilité en abondance est définie pour l'uranium, mais donne une idée globale des qualités séparatrices de l'instrument.

En pratique un spectromètre de masse MAT 262 présente une contribution de l'ordre de $2 \cdot 10^{-6}$ environ. Elle peut descendre à 10^{-8} par ajout d'un quadropôle retardateur. Un VG Sector 54 donne couramment $2 \cdot 10^{-6}$, ou bien $3 \cdot 10^{-7}$ avec un filtre électrostatique. L'amélioration est appréciable pour les mesures de thorium par exemple, où le faisceau de l'isotope 232 peut être parfois un million de fois plus intense que celui de l'isotope 230 que l'on veut mesurer.

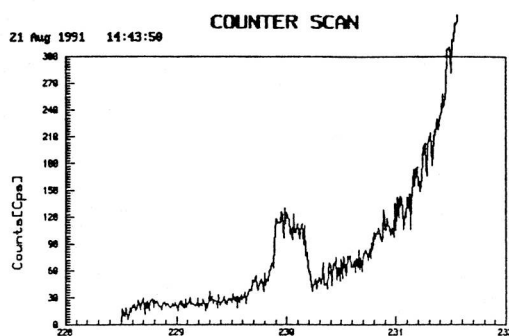


Figure 28 – Effet de la contribution d'un pic sur un autre

LA LINEARITE DES COLLECTEURS D'IONS

A l'intérieur de la plage de mesure de chaque type de détecteur, on peut s'intéresser à la linéarité des mesures par rapport au signal réel. Des procédures de test existent pour vérifier la linéarité des collecteurs de Faraday (Ramakumar, 1999). Le problème a également été traité pour les dispositifs pouvant fonctionner en comptage d'ions, comme les multiplicateurs d'électrons et les détecteurs de Daly.

Le temps mort

Pour étudier la linéarité d'un détecteur, on peut chercher à mesurer le gain qu'il présente pour différentes intensités de faisceau. Il a été constaté que l'efficacité de détection de ces systèmes a tendance à diminuer lorsque le niveau du signal est fort et proche du million de coups. Ce phénomène est dû à un effet de saturation. Il peut être gênant pour des mesures effectuées dans cette zone, car elles risquent de sous-estimer le signal reçu.

Physiquement la saturation peut s'expliquer par un chevauchement entre les impulsions de comptage lorsqu'elles sont trop rapprochées. En effet le taux de comptage est proportionnel à l'intensité du faisceau d'ions. Des impulsions sont trop proches finissent par se confondre, il devient alors difficile de les différencier et le système de comptage se sature.

On peut tenter de corriger ce défaut à condition de pouvoir tracer une courbe de linéarité du détecteur. Le tracé sera du type gain en fonction de l'intensité du signal réel, ou bien signal mesuré en fonction du signal réel. Ce type de mesure est difficile à réaliser, mais on peut s'aider en comparant avec les cages de Faraday qui mesurent en même temps un autre isotope. Le tracé obtenu doit comporter une partie linéaire et une partie non linéaire.

Une correction peut être calculée à partir d'une courbe de linéarité. Ce peut être une fonction mathématique simple avec un paramètre à déterminer qui porte le nom de temps mort. La correction ainsi calculée peut être ensuite appliquée aux analyses par l'ordinateur de traitement.

La détermination du temps mort revêt une difficulté particulière liée aux conditions de mesure de la courbe de linéarité. Le tracé est souvent peu précis à cause de nombreuses difficultés expérimentales.

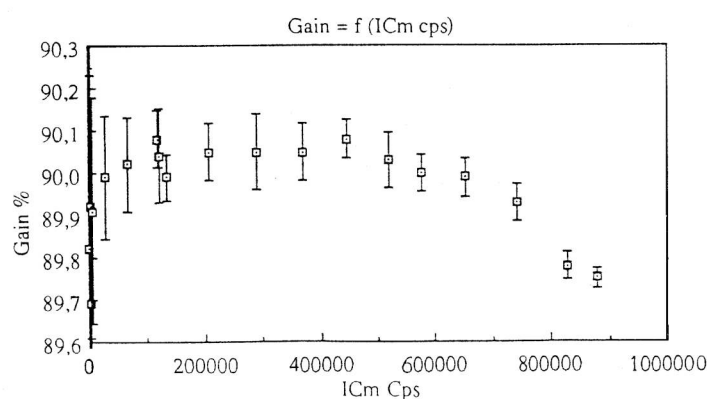


Figure 29 – Exemple de tracé d'une courbe de linéarité d'un détecteur de Daly

Chapitre 8

AUTRES TECHNIQUES DE SPECTROMETRIE DE MASSE ISOTOPIQUE (A EMISSION NON THERMO – IONIQUE)

LES ICP - MS CONVENTIONNELS

Ce type d'appareil très répandu est un spectromètre de masse dont la source est une torche à plasma.

Dans les torches à plasma (ICP), l'échantillon est mis en solution aqueuse dans un récipient. Un système d'évaporation permet au liquide d'être évaporé puis d'être dirigé vers une source à ionisation et accélération.

La séparation isotopique est réalisée non pas par un secteur magnétique mais par un simple quadripôle à tension alternative. Celui-ci sélectionne un seul isotope à la fois. Un collecteur d'ions recueille le faisceau isotopique à mesurer.

LES ICP – MS A MULTICOLLECTION

Principe

Les ICP–MS à multicollecion (ou MC-ICP-MS) sont des spectromètres de masse dont la source est alimentée par une torche à plasma et dont l'analyseur est un secteur magnétique, suivi de plusieurs collecteurs. Entre un MC-ICP-MS et un spectromètre à thermo-ionisation, seule la source diffère.

Là aussi l'émission des échantillons se fait à partir d'une solution aqueuse qui est évaporée et dirigée vers la source du spectromètre.

Avantages et inconvénients

Ce type d'appareil présente l'avantage d'une grande rapidité d'analyse, car les mesures ne durent que quelques instants contrairement à celles faites en thermo-ionisation qui peuvent nécessiter plusieurs heures.

L'inconvénient des MC-ICP-MS réside dans un certain manque de précision, dû au fait que les conduits de gaz présentent un effet de mémoire d'un échantillon à l'autre, à cause de la difficulté à éliminer les traces des éléments précédents. Une autre limite est liée à la difficulté d'analyse pour les échantillons de très faibles quantités, qui restent plus accessibles aux spectromètres de masse à thermo-ionisation.

Néanmoins les progrès rapides de la technique instrumentale permettent d'envisager un avenir très prometteur pour les MC-ICP-MS, en supposant que ces obstacles pourront être levés.

LES SONDÉS IONIQUES

Un spectromètre de masse à sonde ionique (SIMS pour secondary ion mass spectrometer) est un appareil réalisant une analyse de masse à partir d'un échantillon solide, l'émission étant provoquée par bombardement du

matériau avec un faisceau d'ions. La zone bombardée par le faisceau est ionisée grâce à l'énergie du choc, puis accélérée en direction de l'analyseur. Il est ainsi possible d'étudier une roche brute, et par creusement le faisceau peut atteindre des inclusions situées à une certaine profondeur.

Les parties séparation et détection sont celles d'un spectromètre de masse, et comprennent un secteur magnétique ou électrostatique, et des collecteurs d'ions.

Les sources à ablation laser

Certains instruments sont équipés d'une source à bombardement par faisceau laser, ce qui permet d'extraire et d'ioniser le matériau solide selon un principe similaire à celui du bombardement par faisceau d'ions.

LES SPECTROMETRES DE MASSE A SOURCE GAZEUSE

Ils sont utilisés entre autres applications pour la mesure des isotopes stables, c'est-à-dire non radiogéniques.

Les isotopes stables

La notion d'isotopes stables signifie que certains éléments chimiques ont leurs rapports isotopiques constants, par opposition aux isotopes radioactifs (ou radiogéniques) qui évoluent lentement au cours du temps.

Les éléments dont les isotopes sont stables peuvent néanmoins présenter des différences de rapports isotopiques selon les sources d'où ils proviennent. Leur étude peut donc présenter un intérêt dans le traçage des sites d'échantillonnages.

Les éléments dont il s'agit sont entre autres l'hydrogène, l'oxygène, le carbone. Certains comme le carbone possèdent aussi des isotopes radiogéniques (C_{14}) mais l'étude de ces derniers nécessite d'autres techniques. La plupart des éléments qui ont leurs rapports isotopiques stables sont analysés sous forme de gaz.

Les spectromètres de masse à source gazeuse sont assez différents de ceux à thermo-ionisation. Ils possèdent une ligne de préparation d'échantillon, une source à introduction gazeuse, un secteur magnétique de taille réduite et des cages de Faraday.

Les échantillons entrent dans l'appareil sous forme moléculaire et gazeuse. La forme moléculaire peut être celle d'un composé, ce qui signifie que la mesure isotopique d'un élément se fait de façon combinée à un autre élément. Par exemple on analysera le CO_2 dans le spectromètre, chaque élément possédant plusieurs isotopes : C_{12} , C_{13} , C_{14} avec O_{16} , O_{17} et O_{18} donneront de nombreuses combinaisons isotopiques pour la même formule chimique.

Carbonates

Les carbonates de formule chimique $CaCO_3$ sont préparés avant analyse par réaction chimique avec un acide phosphorique, et sont analysés sous forme de CO_2 . Ce gaz est alors introduit dans la source du spectromètre par un système de conduits. La mesure permettra de connaître la composition isotopique du carbone et de l'oxygène.

Eau

L'analyse de l'eau nécessite une réaction préliminaire appelée réaction d'*équibration isotopique* : l'eau liquide est mise en contact avec du gaz carbonique pendant plusieurs heures. Durant ce laps de temps les rapports isotopiques s'influencent mutuellement, et ceux du CO_2 deviennent égaux à ceux de l'eau initiale. En fin de processus, le CO_2 ainsi traité est amené dans la source du spectromètre de masse pour être analysé, et les rapports de l'oxygène obtenus sont à l'image de ceux de l'eau.

Une autre méthode consiste à dissocier chimiquement la molécule d'eau en hydrogène et en oxygène moléculaires, qui seront analysés dans le spectromètre. Dans tous les cas on préfère éviter d'analyser l'eau directement pour des raisons de difficultés d'élimination.

Oxygène

L'analyse de l'oxygène diffère selon sa provenance. Une manipulation particulière consiste à analyser l'oxygène présent dans les silicates. Pour l'en extraire, un bombardement de la roche avec un faisceau laser peut être réalisé. Une chaîne de réactions chimiques mettant en jeu l'acide BrF_5 peut aussi être utilisée. Une suite de piégeages est également effectuée pour faire évaporer l'oxygène. Ce type d'analyse est assez rarement réalisé.

LA SPECTROMETRIE DE MASSE PAR ACCELERATEUR DE PARTICULES

Les accélérateurs ARTEMIS et ASTER

Certaines études isotopiques nécessitent un appareillage beaucoup plus lourd, comme un spectromètre de masse couplé à un accélérateur de particules. Celui du Centre des Faibles Radioactivités de Gif-sur-Yvette (ARTEMIS, ex-Tandétron) est utilisé pour des travaux de datation au carbone 14, celui du CEREGE d'Aix-en-Provence (ASTER) pour l'étude des isotopes comme le béryllium 10 et le chlore 36.

Ces instruments possèdent plusieurs étages de séparation afin de satisfaire un ensemble de conditions très particulières.

La source solide est bombardée par un faisceau de césium. Le faisceau d'ions secondaires ainsi créé est accéléré. Il traverse un secteur magnétique, puis est accéléré à nouveau par une tension de 2 millions de volts. Il est ensuite décéléré, et franchit un analyseur magnétique avant de frapper un détecteur.

L'une des contraintes qui justifient l'emploi d'un accélérateur est le cas où un isotope à analyser peut être confondu avec une autre entité de même masse mais de nature différente. Par exemple, le carbone 14 est difficile à isoler de parasites comme l'azote 14. A cause du fait que seuls leurs nombres de charges diffèrent, leur séparation est réalisée avec un dispositif particulier appelé feuille de carbone.

Le faisceau formé d'ions est dirigé vers une plaque de faible épaisseur constituée d'un matériau spécial qu'il percute. Ce matériau à base de carbone a la propriété de retenir différemment des ions n'ayant pas le même nombre de charges. C'est sur ce principe qu'est fondé l'un des systèmes de détection installés sur ce type d'accélérateur.

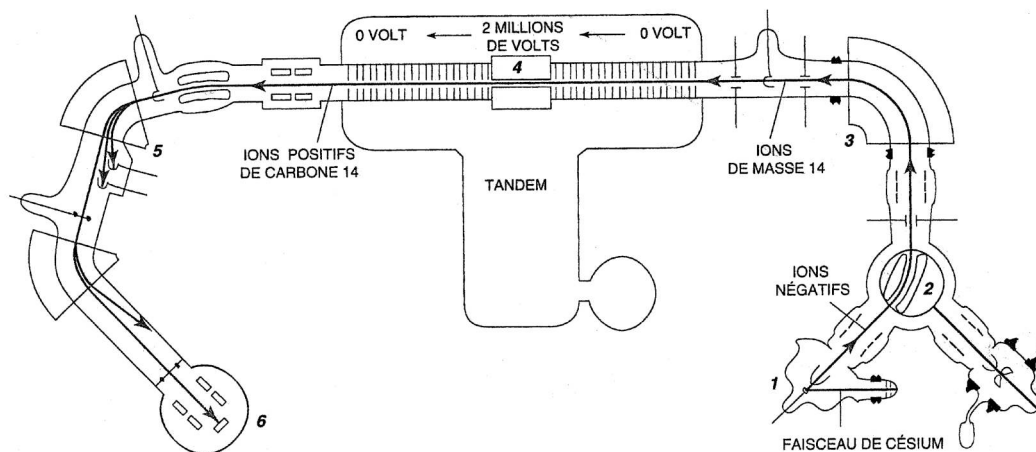


Figure 30 – L'accélérateur Tandétron du Centre des Faibles Radioactivités

Chapitre 9

LA TECHNIQUE DU VIDE

NOTIONS DE BASE

Unités et gammes de pression

La technique du vide est indispensable à la spectrométrie de masse, car les faisceaux de particules doivent se déplacer sans obstacle jusqu'à leur cible. De la qualité du vide obtenu dépend en grande partie la fiabilité des résultats analytiques.

Un certain nombre d'unités de pression existent parmi lesquelles nous citerons : bar, pascal, torr, psi, newton / cm², etc. La plus usitée en spectrométrie de masse est le millibar. Le torr est à peu près du même ordre de grandeur.

Dans les niveaux de vide, il a été défini par convention plusieurs gammes de pression chez les spécialistes de ce domaine. Habituellement, on distingue :

- le vide primaire : de l'atmosphère à 10^{-4} mbar ;
- le vide poussé : de 10^{-4} à 10^{-7} mbar ;
- l'ultra-vide : de 10^{-7} à 10^{-9} mbar ;
- le vide extrême : de 10^{-9} à 10^{-12} .

Les gaz en basse pression

De nombreuses études ont été faites sur la physique du vide, fondées sur la thermodynamique et la cinétique appliquées aux gaz dans le domaine des très basses pressions.

Parmi plusieurs définitions de terminologie, on rappellera que le mouvement brownien est celui qui anime spontanément les particules qui constituent un gaz. Le libre parcours moyen est la distance moyenne que parcourent les particules sans se heurter.

LES POMPES A VIDE

Pompes à palettes et pompes sèches

Pour réaliser un vide primaire jusqu'à 10^{-3} mbar environ, on utilise couramment une pompe à palettes. Celle-ci est constituée d'une culasse séparée intérieurement par une palette en rotation et désaxée. Elles délimitent deux volumes en dilatation, ce qui permet d'aspirer une enceinte d'un côté et de refouler l'air de l'autre.

L'étanchéité entre les deux volumes est assurée par un contact d'huile. Les palettes baignent en permanence dans une certaine quantité d'huile présente à cet effet.

La présence d'huile à l'intérieur de la pompe n'est pas sans inconvénients, car elle a une forte tendance à remonter dans l'enceinte et à la polluer. C'est pourquoi il est nécessaire d'installer des filtres à huile constitués de matériaux absorbants : les pièges à sorption. Ils contiennent des matériaux comme l'alumine ou la zéolite qui piègent les molécules, et qu'il faut remplacer périodiquement.

Certains modèles possèdent deux étages de pompage afin d'améliorer leur efficacité. Une récente innovation est celle de la pompe sèche, dans laquelle l'huile est totalement absente, ce qui supprime tous ces inconvénients.

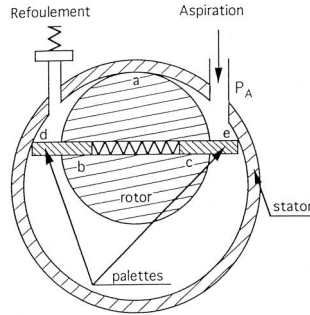


Figure 31 – Pompe primaire à palettes

Pompes turbomoléculaires

Pour atteindre des pressions beaucoup plus basses qu'en vide primaire, on emploie des pompes turbomoléculaires. Celles-ci permettent d'atteindre en pratique 10 – 8 mbar environ. Pour fonctionner, ces pompes ont besoin de partir d'un prévidage obtenu par pompage primaire.

La pompe turbomoléculaire est constituée d'un rotor en rotation très rapide (50 000 tours / minute). Le rotor est constitué de plusieurs étages d'ailettes orientées de manière à diriger le flux vers le bas, et alternant avec d'autres ailettes solidaires du stator et orientées dans l'autre sens. Elle fonctionne à la manière d'un turboréacteur.

Par ses propriétés refoulantes, cette pompe contribue à empêcher les remontées de l'huile provenant de l'étage primaire et risquant de polluer l'enceinte à ultra-vide. Les deux pompes doivent fonctionner en même temps et en permanence.

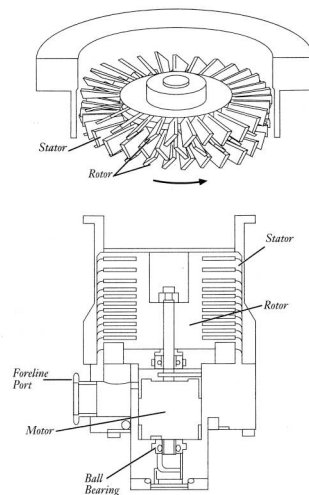


Figure 32 – Pompe turbomoléculaire

Pièges à azote liquide

Lorsque le vide est réalisé dans une enceinte (comme la source du spectromètre), il faut évacuer le maximum de particules en un minimum de temps. Cependant, certains constituants de l'air atmosphérique sont plus difficiles à évacuer que d'autres. En particulier, l'humidité de l'air est l'un des plus problématiques.

Un moyen simple d'accélérer le pompage de la vapeur d'eau est le piège à azote liquide. C'est un récipient ouvert sur l'extérieur que l'on remplit d'azote à $-180\text{ }^{\circ}\text{C}$, et qui offre une surface très froide en contact avec la source d'un spectromètre. Les molécules d'eau s'y fixent par condensation, perdant leur agitation thermique, et s'y accumulent. Le piège à azote liquide permet de diminuer d'un facteur 5 ou 10 le niveau de pression obtenu.

Pompes ioniques

Dans l'enceinte de l'instrument, un mode de pompage complémentaire des deux précédents est la pompe ionique. Ce dispositif est constitué d'une série d'alvéoles faits de cylindres métalliques accolés entre eux. Ceux-ci sont soumis à un champ électrostatique intense créé par deux plaques métalliques portées à une forte tension. Ces plaques sont elles-mêmes logées entre les pôles d'un aimant permanent de taille suffisante.

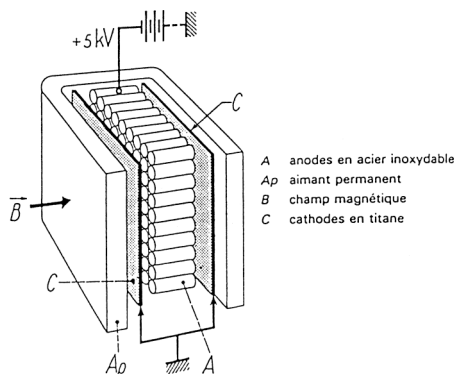


Figure 33 – Pompe ionique

Les plaques étant soumises à une haute tension, elles favorisent une émission spontanée d'électrons de leur surface. Ce phénomène est appelé par les physiciens "émission de champ". Lorsqu'ils sont émis, ces électrons subissent les effets des deux champs (électrique et magnétique) et suivent par conséquent une trajectoire de forme spirale à l'intérieur de la pompe. Ils tendent à passer à travers les alvéoles, qui sont portés à un potentiel négatif.

Le trajet suivi par les électrons étant particulièrement long, il y a une forte probabilité pour qu'ils entrent en collision avec des particules du gaz résiduel à pomper. L'énergie du choc suffit en général à ioniser la particule rencontrée, en lui arrachant un électron.

L'ion positif ainsi obtenu est alors attiré par les cylindres alvéolaires chargés négativement. Ces ions viennent s'accumuler sur leurs parois et y demeurent fixés. L'accumulation des particules sur les parois des alvéoles constitue une sorte de piège et contribue efficacement à la réalisation d'un meilleur vide.

Ce type de pompes entre dans la catégorie des "pompes à fixation" qui n'évacuent pas les particules vers l'atmosphère mais les stockent. A partir d'un vide déjà existant, elles permettent d'obtenir des pressions de l'ordre de 10^{-8} ou 10^{-9} mbar.

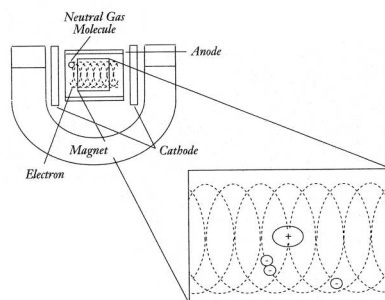


Figure 34 – Trajet des particules dans une pompe ionique

Pompes à sublimation de titane

Une option qui est moins fréquemment installée sur les instruments est représentée par la pompe à sublimation de titane. Elle consiste en une enceinte cylindrique au centre de laquelle est installé un filament en titane.

Lorsque ce filament est parcouru par un courant électrique important, la chaleur qu'il produit fait s'évaporer une partie du titane qui le constitue, ou plus exactement se sublimer. Projeté dans toutes les directions, le titane sublimé rencontre les parois de l'enceinte, qui se couvrent alors d'une mince pellicule de ce métal.

Le titane possède des propriétés très réactives chimiquement. Les particules de gaz présentes dans l'enceinte s'associent au métal, ce qui les fixe sur les parois. C'est une autre sorte de pompe à fixation.

Le filament de titane placé au centre de la pompe n'est pas allumé en permanence. Il est actionné par intermittences, lors de courtes périodes (une minute) séparées par plusieurs heures. Chaque fois qu'il est chauffé, le titane nouvellement projeté sur les parois forme une pellicule supplémentaire recouvrant l'ancienne ainsi que les particules de gaz déjà piégées.

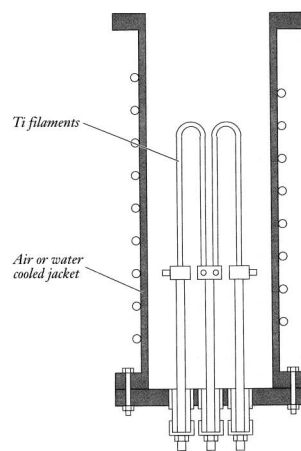


Figure 35 – Pompe à sublimation de titane

LA MESURE DU VIDE

Jauges Pirani

Ce modèle de jauge est adapté à la mesure des vides primaires. Elle est constituée d'une résistance électrique fonctionnant dans l'enceinte. La valeur de la pression régnant autour de la résistance fait varier légèrement celle-ci, car la présence du gaz modifie l'évacuation de la chaleur, et par suite la résistance elle-même.

Cette résistance est incorporée à un pont de Wheatstone situé à l'extérieur de l'enceinte sous vide. Ce montage électrique est conçu pour mesurer un courant de déséquilibre entre deux couples de résistances en série. Le galvanomètre qui mesure le courant de déséquilibre donne une indication variant avec la résistance testée, donc avec la pression de l'enceinte.

Ces manomètres à pression fonctionnent bien entre la pression atmosphérique et une valeur de 10^{-3} mbar environ. Ils ne peuvent pas donner de valeurs de pressions inférieures.

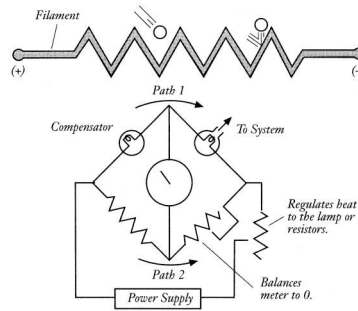


Figure 36 – Jauge Pirani

Jauges ioniques (ou de Bayard-Alpert)

Cette jauge est également appelée jauge de Bayard-Alpert, ou manomètre à émission à cathode chaude. Elle comporte un filament de tungstène, une grille portée à 200 volts et un fil collecteur.

Le filament est chauffé suffisamment pour émettre un courant d'électrons dans le vide. Ceux-ci suivent une trajectoire complexe et sont récupérés par la grille chargée positivement. En chemin ils ont une certaine probabilité de rencontrer des particules du gaz de l'enceinte. Cette probabilité est proportionnelle à la pression. Ce choc a pour résultat de produire des ions positifs qui sont récupérés par le fil collecteur polarisé négativement.

Les ions qui atteignent le fil collecteur génèrent un microcourant qu'il est possible de mesurer pour avoir une image de la pression régnant dans l'enceinte.

Les jauges ioniques peuvent mesurer des pressions dans une gamme de 10⁻³ à 10⁻¹⁰ mbar, mais leur filament ne supporte pas d'être chauffé dans les conditions de la pression atmosphérique. Il faut donc prendre soin de ne les faire fonctionner qu'une fois le vide réalisé. En cas de fort encrassement, elles peuvent éventuellement être dégazées par un dispositif incorporé.

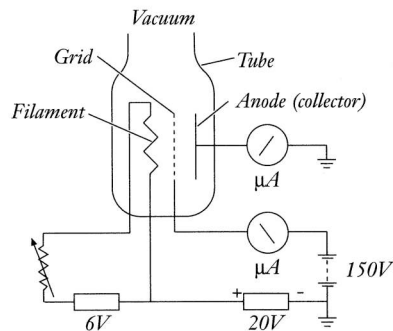


Figure 37 – Jauge de Bayard-Alpert, ou à ionisation à cathode chaude

Jauges de Penning

Ce sont des variantes des jauges ioniques, appelées aussi manomètres à ionisation à cathode froide. Le courant d'électrons est fourni non pas par un filament chaud, mais par une émission de champ à la surface d'une plaque métallique portée à 500 volts. Là aussi les électrons rencontrent des particules de gaz qui sont récupérées par un fil collecteur après ionisation.

Elles peuvent fonctionner jusqu'à 10⁻⁷ mbar, mais sont un peu moins fragiles du fait de l'absence de filament incandescent.

INFORMATIONS UTILES EN TECHNIQUE DU VIDE

Précautions à prendre

La pratique de la technique du vide requiert des précautions et un soin particuliers en terme de propreté et d'étanchéité, dont le résultat dépend directement.

La propreté nécessaire interdit tout contact entre l'intérieur de l'enceinte et la peau, qui déposerait inévitablement des traces de graisse organique. Le nettoyage des surfaces métalliques peut se faire avec un solvant comme l'éthanol.

L'étanchéité dépend en particulier de la technique des joints que l'on utilise. Les matériaux souples comme le viton peuvent convenir pour le pompage primaire. Mais ils sont légèrement poreux et ne conviennent pas pour l'ultra-vide. Dans ce cas on préférera des matériaux comme le cuivre, l'or ou l'aluminium, dans des joints à écrasement qui sont à usage unique.

Les qualités du système de pompage et de l'enceinte, nécessaires pour réaliser un bon vide, consistent en un certain nombre de paramètres. Parmi ceux-ci, on retiendra :

- la taille et la forme de l'enceinte, ainsi que sa propreté
- le type de joints d'étanchéité utilisés
- la nature des gaz présents dans l'enceinte
- la technique de pompage employée
- le débit / volume de la pompe
- le taux de compression de la pompe
- le vide limite annoncé pour la pompe, et ses conditions de mesure en usine

Tests d'étanchéité

En cas de doute sur l'étanchéité d'une enceinte, il existe des méthodes de test pour déceler des fuites éventuelles. La plus simple consiste à verser de l'alcool sur le joint. S'il y a fuite, l'alcool pénètre à l'intérieur où il se vaporise. Il atteindra les jauges de pression situées à l'intérieur, et sa détection fera brutalement augmenter la mesure de pression.

La détection de microfuites peut faire appel à un appareillage plus performant, comme un détecteur de fuites à hélium. Schématiquement, le gaz hélium de très faible taille moléculaire est soufflé à proximité des joints. Un système de détection spécifique pour ce gaz est branché sur le pompage primaire de l'enceinte.

Étuvage

En cas de pollution de l'enceinte ou après une mise à l'atmosphère complète, il peut être opportun d'effectuer un étuvage. Le principe consiste à placer l'appareil en pompage sous une couverture chauffante afin de porter l'enceinte à température plus haute que l'ambiante. Cette opération a pour but de donner aux impuretés incrustées dans les parois internes suffisamment d'énergie thermique pour provoquer leur détachement (désorption) et les évacuer par pompage.

Un étuvage doit faire monter la température de l'instrument jusqu'à environ 70°C ou plus, dans la mesure où toutes les pièces le permettent. Il peut durer au moins 24 heures.

Certaines précautions sont nécessaires car un étuvage peut aussi s'avérer néfaste pour des ajustements ou des pièces fragiles. Certains matériaux comme le quartz des scintillateurs ne supportent pas d'être chauffés à plus de 80 °C. D'autre part, lors d'étuvages à plus de 120 °C, la dilatation a pu jouer en déformant des parties internes sensibles comme les plaques d'accélération, modifiant les conditions de focalisation.

A N N E X E S

ANNEXE 1

DISPOSITION DES LIGNES EQUIPOTENTIELLES DANS LA SOURCE

En optique lumineuse, la loi de Descartes s'applique au contact de deux milieux transparents, d'indices de réfraction n_1 et n_2 différents, entre l'angle d'incidence i_1 et d'émergence i_2 d'un faisceau lumineux. Par analogie, on peut transposer cette loi à la cinétique des particules de matière. Deux plaques accélératrices portées à des potentiels électriques V_1 et V_2 représentent les limites entre deux milieux différents, d'indices de réfraction $\sqrt{V_1}$ et $\sqrt{V_2}$. Les lignes de champ font des angles i_1 et i_2 en changeant de milieu. Ces angles suivent la loi :

$$\sqrt{V_1} \sin i_1 = \sqrt{V_2} \sin i_2$$

Dans la source les changements d'angles ne dépendent pas de la masse; il n'y a donc pas de séparation en masse liée à la focalisation.

Pour connaître la forme des lignes équipotentielles au voisinage des fentes, on peut utiliser le théorème de Gauss. D'après ce théorème, un volume traversé par un champ électrostatique a une variation de flux nulle. En tout point de la surface qui délimite ce volume, le flux du champ local s'écrit :

$$d\varphi = \vec{E} \cdot \vec{dS}$$

On définit un volume qui est un tube de champ, sorte de cylindre dont les côtés sont parallèles au champ et dont les extrémités sont les fentes entre les plaques. Les champs électriques E_1 et E_2 régnant entre les fentes d'accélération s'écrivent :

$$E_1 = \frac{V_2 - V_1}{d_1} \quad \text{et} \quad E_2 = \frac{V_3 - V_2}{d_2}$$

A ce volume on peut appliquer le théorème de Gauss :

$$E_1 \cdot S_1 + E_2 \cdot S_2 + \varphi_{\text{latéral}} = 0$$

Le flux latéral étant nul, on aboutit à :

$$E_1 S_1 = - E_2 S_2$$

Ceci a une conséquence sur la forme du tube de champ. En effet si le champ électrostatique est décroissant, on a E_1 supérieur à E_2 , et donc S_1 de taille inférieure à S_2 . Pour respecter cette égalité, selon la dimension des fentes de passage des ions, les lignes équipotentielles peuvent se courber et pénétrer par la fente dans la zone voisine où le champ est le plus faible.

Ainsi, cette approche est un moyen de cartographier les lignes équipotentielles entre les plaques d'accélération. La loi de Descartes permet de retrouver la trajectoire d'un ion.

Entre les différentes plaques de la source, la déformation des lignes équipotentielles a un effet convergent sur les ions accélérés. Finalement, ils se concentrent en un point unique à la sortie de la source situé au niveau de la dernière fente. Le faisceau sortant de la source diverge très légèrement à partir de ce point (fente-objet ou de définition).

ANNEXE 2

CALCUL DE L'ANGLE DE DIVERGENCE A LA SORTIE DE LA SOURCE

Après la sortie de la source, à quelques centimètres de la fente-objet est placée une dernière fente appelée fente alpha, et destinée à limiter la divergence du faisceau à un angle d'ouverture maximal alpha.

Pour calculer l'angle de sortie et donc la largeur du diaphragme, on fait appel à une loi connue en optique géométrique sous le nom de loi de Lagrange-Helmholtz . Elle donne le grandissement, donc la dimension des images ioniques. Transposée à l'optique des ions et à l'intérieur de la source, si AB est la taille de l'échantillon, A'B' la taille d'une fente intermédiaire et A''B'' la taille de la dernière fente de la source (fente de définition), on peut écrire :

$$AB \sin i \sqrt{u} = A'B' \sin i' \sqrt{u'} = A''B'' \sin i'' \sqrt{u''}$$

i est l'angle de divergence du faisceau au niveau de l'échantillon, i' l'angle dans la fente intermédiaire et i'' l'angle à la sortie de la fente de définition. Si i est très large au départ de l'échantillon, de l'ordre de 90°, son sinus est unitaire. u est l'énergie cinétique des ions au passage dans chaque fente. Elle varie en inverse de la tension appliquée. Au départ du faisceau, l'énergie cinétique est très faible et estimée à 0,2 eV. Après accélération, elle sera de 10 000 eV dans la fente-objet. Si l'échantillon a une largeur AB de 1 mm et la fente de sortie une largeur A''B'' de 0,1 mm, on peut calculer l'angle i'' en sortie pour une ouverture de 90° au départ.

$$\sin i'' = \frac{AB \sin i \sqrt{u}}{A''B'' \sqrt{u''}} = \frac{1 \times \sqrt{0,2}}{0,1 \times \sqrt{10000}} = 0,04$$

Cet angle i'' à la sortie de la source correspond à une ouverture de 4 cm à 1 m de distance. Cette divergence est trop importante pour permettre une bonne focalisation. Pour cette raison il est installé une fente appelée fente alpha, dans le trajet du faisceau, qui limite la divergence angulaire.

ANNEXE 3

APERCU DU CALCUL MATRICIEL EN OPTIQUE DES IONS

Les calculs de trajectoires des faisceaux ioniques permettent aux concepteurs de spectromètres de masse de déterminer les caractéristiques précises de l'optique géométrique de leurs instruments. La méthode des matrices de transfert est l'outil mathématique qui le permet. Il sert en particulier à préciser les dimensions des images sur le plan focal, et à établir par le calcul la position exacte des points focaux .

Dans cette méthode, l'appareil est divisé en composants élémentaires (aimant, filtre, distances intermédiaires...), chacun étant affecté d'une matrice carrée de dimension 4. Leur combinaison donne la matrice générale du spectromètre, qui résulte du produit des matrices de chaque composant.

Distance libre

Les distances libres exemptes de champ ont une matrice [DL]. Leur longueur Ldl apparaît dans cette matrice pour les coordonnées en x :

$$[DL] = \begin{bmatrix} 1 & Ldl & 0 & 0 \\ 0 & 1 & 0 & 0 \\ 0 & 0 & 1 & 0 \\ 0 & 0 & 0 & 1 \end{bmatrix}$$

Secteur magnétique

Les secteurs magnétiques ont une matrice [MAG], dont les coefficients s'expriment à partir du rayon Rm et de l'angle d'ouverture Φ_m exprimé en radians :

$$[MAG] = \begin{bmatrix} \cos\Phi_m & Rm \sin\Phi_m & Rm(1-\cos\Phi_m)/2 & Rm(1-\cos\Phi_m)/2 \\ -1/Rm \sin\Phi_m & \cos\Phi_m & 1/2 \sin\Phi_m & 1/2 \sin\Phi_m \\ 0 & 0 & 1 & 0 \\ 0 & 0 & 0 & 1 \end{bmatrix}$$

Sur un aimant, les faces d'entrée et de sortie ne sont quelquefois pas parallèles à la surface, ceci afin d'améliorer la focalisation verticale. Auquel cas il faut rajouter deux matrices traduisant les inclinaisons, notées [OEM1] et [OEM2]. L'angle que fait le faisceau par rapport à la normale est noté ε dans la formule applicable dans les deux cas :

$$[MAG] = \begin{bmatrix} 1 & 0 & 0 & 0 \\ \tan \varepsilon / Rm & 1 & 0 & 0 \\ 0 & 0 & 1 & 0 \\ 0 & 0 & 0 & 1 \end{bmatrix}$$

Filtre électrostatique

Un analyseur électrostatique est lui aussi caractérisé par une matrice [ESA]. Son rayon étant appelé Re et son angle d'ouverture Φ_e , on a la matrice suivante :

$$[\text{MAG}] = \begin{bmatrix} \cos \sqrt{2} \Phi_e & Re/\sqrt{2} \sin \sqrt{2} \Phi_e & Re/2(1-\cos \sqrt{2} \Phi_e) & 0 \\ -\sqrt{2}/Re \sin \sqrt{2} \Phi_e & \cos \sqrt{2} \Phi_e & 1/\sqrt{2} \sin \sqrt{2} \Phi_e & 0 \\ 0 & 0 & 1 & 0 \\ 0 & 0 & 0 & 1 \end{bmatrix}$$

Matrice résultante

En définitive, l'appareil est équivalent au produit des matrices élémentaires. Par exemple, le spectromètre de masse Finnigan MAT 262 possède un secteur magnétique à faces inclinées. Son équation matricielle sera :

$$[M] = [DL2] [OEM2] [MAG] [OEM1] [DL1]$$

Le cas du spectromètre VG Sector 54-30 est celui d'un spectromètre à double focalisation, car il possède un secteur magnétique suivi d'un déflecteur électrostatique. Les faces du secteur sont inclinées et il est complété en outre d'une pièce polaire de matrice [PP].

$$[M] = [DL3] [ESA] [DL2] [OEM2] [PP] [MAG] [OEM1] [DL1]$$

Lorsque la matrice générale a été obtenue, elle permet d'exprimer les caractéristiques géométriques du faisceau de sortie en fonction de celles d'entrée. Connaissant la matrice complète de l'instrument, on peut écrire l'équation matricielle de la sortie en fonction de celle de l'instrument et de l'entrée :

$$[\text{IMAGE}] = [M] [\text{OBJET}]$$

Dans le système de coordonnées couramment utilisé, x_1 est la position horizontale d'un point de l'objet au niveau de la fente de définition ; a_1 est l'angle que fait le faisceau incident en ce point. x_7 et a_7 sont la position et l'angle du point image final correspondant. L'angle a , de faible valeur et exprimé en radians, se confond avec sa tangente. dE et dM sont les dispersions en énergie et en masse :

$$\begin{bmatrix} x_n \\ a_n \\ dE \\ dM \end{bmatrix} = \begin{bmatrix} x_n/a_n & x_n/a_1 & x_n/dE & x_n/dM \\ a_n/x_1 & a_n/a_1 & a_n/dE & a_n/dM \\ 0 & 0 & 1 & 0 \\ 0 & 0 & 0 & 1 \end{bmatrix} \begin{bmatrix} x_1 \\ a_1 \\ dE \\ dM \end{bmatrix}$$

De cette équation on peut tirer plusieurs paramètres, comme par exemple la distance focale image x_n dans le cas de la focalisation en masse qui correspond à $a_n/dM = 0$.

Une matrice existe aussi pour les coordonnées verticales y_1 , b_1 , y_n , b_n , etc.

Selon le nombre de segments, le calcul de la matrice-produit peut être très complexe et nécessiter un logiciel de traitement spécialement conçu (Burgoyne, 1996).

Ce calcul matriciel donne un certain nombre de caractéristiques géométriques de l'optique de l'instrument. Outre la distance focale, l'angle d'inclinaison du plan focal image, on peut en déduire aussi les dimensions de l'image, la résolution R et les pouvoirs de séparation en masse et en énergie dM et dE .

La conception d'un spectromètre de masse à multicollecion nécessite d'établir avec précision la position de la ligne focale image. Les calculs permettent de déterminer les positions respectives pour les focalisations en masse et en énergie et de voir si elles coïncident.

Les calculs peuvent être poussés plus loin encore dans la précision, en tenant compte des termes d'ordres supérieurs dans les expressions théoriques. Cette approche beaucoup plus ardue, non détaillée ici, revient physiquement à prendre en compte certaines aberrations optiques. Par exemple, le champ magnétique possède des "effets de bords", c'est-à-dire des lignes de fuites à proximité immédiate de l'électro-aimant. Les conséquences en sont visibles sur la forme des pics dont les coins sont systématiquement arrondis.

Une autre remarque concerne les faces d'entrée et de sortie du secteur magnétique. Outre leur inclinaison, elles peuvent être usinées de façon incurvée afin de tenir compte d'un terme du second ordre. Cela permet d'améliorer la focalisation dans le sens vertical.

ANNEXE 4

SCHEMA D'UN SPECTROMETRE DE MASSE FINNIGAN MAT 262

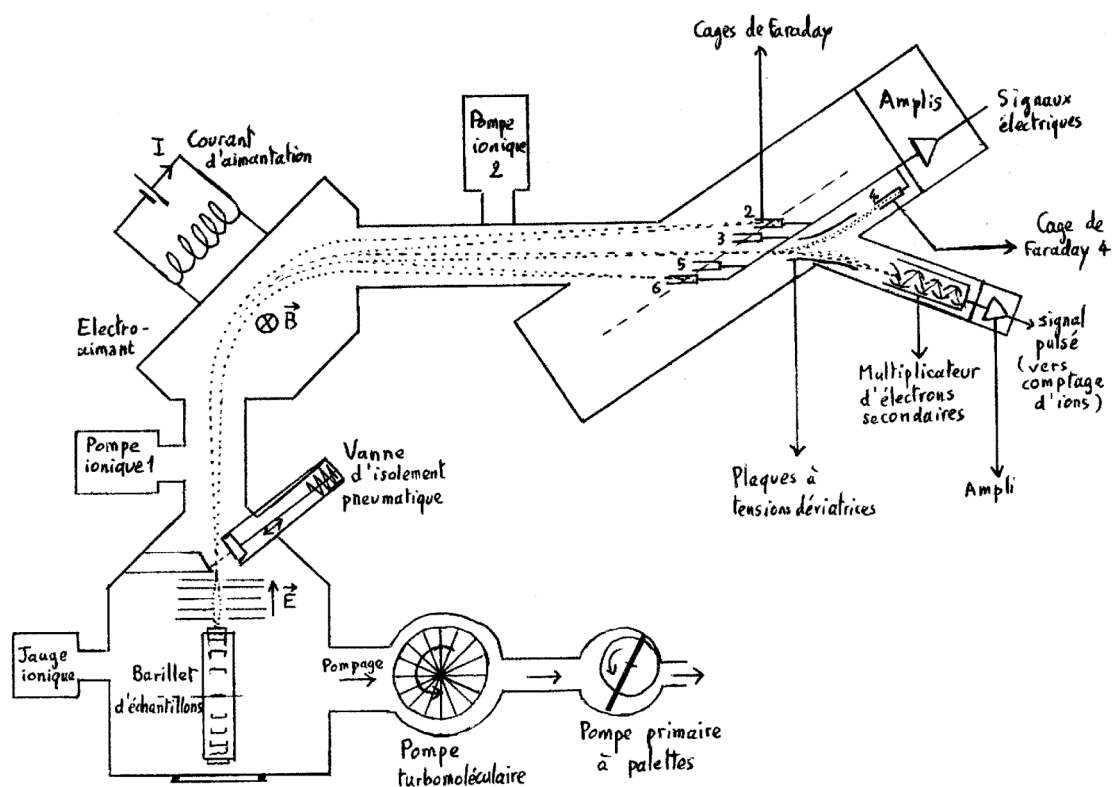


Figure 38 – Spectromètre de masse Finnigan MAT 262

ANNEXE 5

SCHEMA D'UN SPECTROMETRE DE MASSE VG SECTOR 54 - 30

SPECTROMETRE DE MASSE A DOUBLE FOCALISATION: LE VG SECTOR 54-30

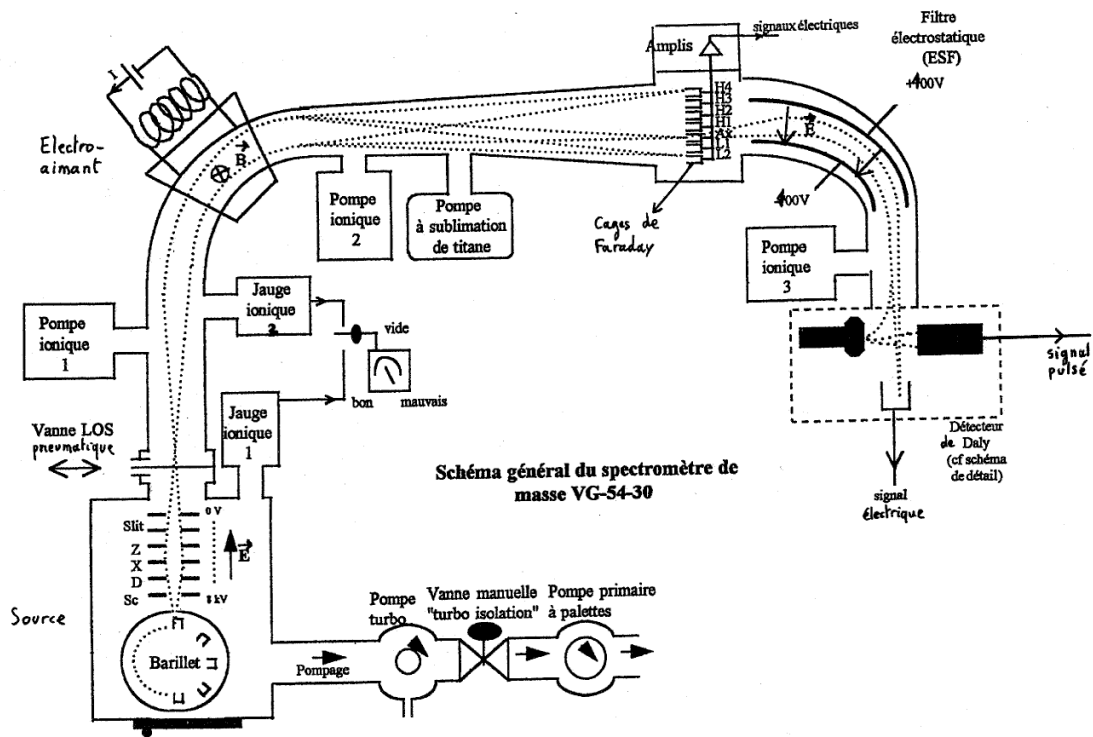


Figure 39 – Spectromètre de masse VG Sector 54 - 30

ANNEXE 6

TABLEAU PERIODIQUE DES ELEMENTS

Legend:

- Solide
- ▤ Liquide
- ▥ Gaz
- ▧ Synthétique

1 H																	2 He
3 Li	4 Be											5 B	6 C	7 N	8 O	9 F	10 Ne
11 Na	12 Mg	13 Al	14 Si	15 P	16 S	17 Cl	18 Ar										
19 K	20 Ca	21 Sc	22 Ti	23 V	24 Cr	25 Mn	26 Fe	27 Co	28 Ni	29 Cu	30 Zn	31 Ga	32 Ge	33 As	34 Se	35 Br	36 Kr
37 Rb	38 Sr	39 Y	40 Zr	41 Nb	42 Mo	43 Tc	44 Ru	45 Rh	46 Pd	47 Ag	48 Cd	49 In	50 Sn	51 Sb	52 Te	53 I	54 Xe
55 Cs	56 Ba	57 La	72 Hf	73 Ta	74 W	75 Re	76 Os	77 Ir	78 Pt	79 Au	80 Hg	81 Tl	82 Pb	83 Bi	84 Po	85 At	86 Rn
87 Fr	88 Ra	89 Ac	104 Unq	105 Unp	106 Unh	107 Uns	108 Uno	109 Une									
<ul style="list-style-type: none"> • 58 Ce 59 Pr 60 Nd 61 Pm 62 Sm 63 Eu 64 Gd 65 Tb 66 Dy 67 Ho 68 Er 69 Tm 70 Yb 71 Lu • 90 Th 91 Pa 92 U 93 Np 94 Pu 95 Am 96 Cm 97 Bk 98 Cf 99 Es 100 Fm 101 Md 102 No 103 Lr 																	

Figure 40 – Tableau périodique des éléments

ANNEXE 7

BIBLIOGRAPHIE

- [1.] Artsimovitch L., Loukianov S., « Mouvement des particules chargées dans des champs électriques et magnétiques », éd. Mir, Moscou, 1975.
- [2.] Bourgeois M.A. and White F.A., « Enhanced mass spectrometric sensitivity for trace metals in biological systems », Annual conferences on mass spectrometry and allied topics, Minneapolis, may 1981, 153-155.
- [3.] Brisse J. et Renaud C., "Etude de l'optique d'un détecteur d'ions à sensibilité indépendante de l'énergie", Nuclear instruments and methods 37, 9-12, 1965.
- [4.] Burgoyne Th. W. and Hieftje G. M., " An introduction to ion optics for the mass spectrograph ", Mass spectrometry review, 1996, 15, 241-259.
- [5.] CEA, " Spectrométrie de masse, application à l'analyse chimique ", ed. Eyrolles, Paris 1974.
- [6.] Cheng H., Edwards R. L., Hoff J., Gallup C.D., Richards D.A., Asmerom Y., « The half-lives of uranium-234 and thorium-230 », Chemical Geology 169, 2000, 17-33.
- [7.] CNRS, « La transition isolant-métal ». Images de la Physique, 1976.
- [8.] CNRS, « Physique de l'ionisation négative de surface : conception et réalisation d'une source intense d'ions négatifs », Images de la physique, 1979.
- [9.] Contour J.P., « Technologie de l'ultra-vide », in « Microcaractérisation des solides », CRAM-LPSES-CNRS, Valbonne, 1989.
- [10.] Daly N. R., " Scintillation type mass spectrometer ion detector ", The review of scientific instruments, vol. 31, nr.3, 1960.
- [11.] Drummond I. W., "The ion optics of low-energy ion beams", Vacuum, volume 24, nr 1-2, 51-61, 1984.
- [12.] Durakiewicz Th. And Halas S., « Cooling of an incandescent filament by thermionic emission », International Journal of mass spectrometry, 177, 1998, 155-161.
- [13.] Fiedler R. and Donohue D., « Pocket sensitivity calibration of multicollector mass spectrometers », Fresenius Zeitschrift fur Analytische Chemie, 331, 1988, 209-213.
- [14.] Gerstenberger H. and Haase G., " A highly effective emitter substance for mass spectrometric Pb isotope ratio determinations ", Chemical geology, 136, 1997.
- [15.] Haines C., « Uranium isotope analysis with a multicollector using the VG 354 thermal ionisation mass spectrometer », Technical information, VG Isotopes Limited.
- [16.] Hamelin B., « L'Univers daté et chronométré », Pour la Science, n° spécial radioactivité, 1995 (?).
- [17.] Inghram M., Chupka W. A., " Surface ionization source using multiple filaments ", The review of scientific instruments, vol. 24, nr 7, 1953.

- [18.] Langmuir I., Kingdon K. H., " Thermionic effects caused by vapours of alcali metals ", Proceedings of the Royal Society of London, series A : Mathematical and physical sciences, 1925, vol. 107, p. 61-79.
- [19.] Laue H.-J. and Wollnik H., « A new filter supplement for isotope ratio measurements », 1987.
- [20.] Leblanc M., « La technique du vide », Librairie Armand Colin, Paris, 1951.
- [21.] Ludwig K. R., "Optimization of multicollector isotope-ratio measurement of strontium and neodymium", Chemical Geology (Isotope Geoscience) 135, 1997, p. 325-334.
- [22.] Makishima A. and Nakamura E., « Calibration of Faraday cup efficiency in a multicollector mass spectrometer », Chemical Geology (Isotope Geoscience Section), 94, p. 105-110, 1991.
- [23.] Platzner I. T., " Modern isotope ratio mass spectrometry ", vol. 145 in Chemical Analysis, 1997.
- [24.] Ramakumar K.L., Fiedler R., « Calibration procedures for a multicollector mass spectrometer for cup efficiency, detector amplifier linearity, and isotope fractionation to evaluate the accuracy in the total evaporation method », International journal of mass spectrometry 184, 1999, 109-118.
- [25.] Richardt A. et Durand A.-M., « Le vide, les couches minces, les couches dures », éd. In Fine, Paris.
- [26.] Septier A., « Focusing of charged particles », Ed. Academic Press, New York, 1967, vol. 2.
- [27.] Turner P., « Minor isotope measurement with a Daly multiplier detector using the VG 354 thermal ionisation mass spectrometer », Technical information, VG Isotopes Limited.
- [28.] Tuttas D. and Habfast K., « $^{232}\text{Th} / ^{230}\text{Th}$ ratio determination using ultrahigh abundance sensitivity TIMS », Application news no. 4, Finnigan MAT, 1993
- [29.] Van Calsteren P., Schwieters J. B., « Performance of a thermal ionization mass spectrometer with a deceleration lens system and post-deceleration detector selection », International journal of mass spectrometry and ion processes, 1995.
- [30.] Yavor M.I., Berdnikov A.S., « Parasitic aberrations in static sector fields mass analyzers and their correction. Part 1. First order approximation ». International Journal of Mass Spectrometry and Ion Processes 128 (1993) 149-156.
- [31.] Yavor M.I., Berdnikov A.S., Wollnik H., « Beam distortions and their compensation in sector field mass spectrometers », International Journal of mass spectrometry and ion processes, 171, 1997, 203-208.