



HAL
open science

Comportement dissipatif en fatigue de l'acier DP600

Antoine Blanche, André Chrysochoos, Bertrand Wattrisse, Bruno Berthel

► **To cite this version:**

Antoine Blanche, André Chrysochoos, Bertrand Wattrisse, Bruno Berthel. Comportement dissipatif en fatigue de l'acier DP600. Mécamat 2011, 2011, Aussois, France. pp.205-208. hal-00858799

HAL Id: hal-00858799

<https://hal.science/hal-00858799>

Submitted on 6 Sep 2013

HAL is a multi-disciplinary open access archive for the deposit and dissemination of scientific research documents, whether they are published or not. The documents may come from teaching and research institutions in France or abroad, or from public or private research centers.

L'archive ouverte pluridisciplinaire **HAL**, est destinée au dépôt et à la diffusion de documents scientifiques de niveau recherche, publiés ou non, émanant des établissements d'enseignement et de recherche français ou étrangers, des laboratoires publics ou privés.

COMPORTEMENT DISSIPATIF EN FATIGUE DE L'ACIER DP600

A. Blanche, A. Chrysochoos, B. Wattrisse

Laboratoire de Mécanique et Génie Civil, UMR CNRS 5508
Université Montpellier II, Pl. E. Bataillon, 34 095 Montpellier.
Téléphone : 04 67 14 96 46, Télécopie : 04 67 14 39 23

Adresses électroniques :

antoine.blanche@univ-montp2.fr; chryso@lmgc.univ-montp2.fr; bertrand.wattrisse@univ-montp2.fr

B. Berthel

Laboratoire de Tribologie et Dynamique des Systèmes, UMR 5513
École Centrale de Lyon, 36 Avenue Guy de Collongue, 69 134 Ecully Cedex.
Téléphone : 04 72 18 64 24 , Télécopie : 04 78 33 11 40
Adresse électronique : bruno.berthel@ec-lyon.fr

Mots clés : fatigue, thermographie infrarouge , dissipation, thermoélasticité

1 INTRODUCTION

Estimer l'état de fatigue d'une structure est un point essentiel dans un contexte industriel où l'économie de matière première, l'allègement des structures, ainsi que la demande de produits plus fiables et sécurisés, sont grandissants.

Bien que des méthodes conventionnelles pour estimer la durée de vie d'une pièce en fatigue existent et ont l'avantage d'être simples, elles ont l'inconvénient de nécessiter des campagnes d'essais souvent coûteuses en temps.

Une nouvelle approche plus rapide s'est particulièrement développée ces dernières années. Elle se fonde sur des mesures thermographiques et permet, en outre, de mettre en évidence un changement de régime thermique sur une pièce soumise à une sollicitation en fatigue cyclique à une contrainte proche de la limite d'endurance (Luong, 1995 ; Luong, 1998).

Bien que cette méthode empirique donne des résultats souvent correctes, elle reste discutable (Galtier *et al.*, 2002), les variations de température observées n'étant pas totalement intrinsèques au comportement du matériau (Boulanger *et al.*, 2004).

C'est pourquoi nous proposons dans ce qui suit de déduire des variations de température la dissipation intrinsèque liée aux mécanismes irréversibles traduisant l'état de fatigue du matériau. Nous présentons tout d'abord les conditions d'essais et de mesure thermique, puis l'équation de diffusion de la chaleur et la technique de traitement des champs thermiques pour le calcul de la dissipation intrinsèque. Enfin nous terminons en présentant quelques résultats expérimentaux montrant l'évolution des effets dissipatifs avec l'état d'avancement de l'état de fatigue pour un niveau de chargement donné.

2 CADRE EXPÉRIMENTAL

Le matériau étudié est l'acier DP 600 dont les caractéristiques sont détaillées dans la Figure 1. La géométrie des échantillons déjà utilisée par (Berthel *et al.*, 2007) (*cf.* Figure 2) se caractérise par une zone utile de longueur 10 mm, largeur 10 mm et d'épaisseur 2.6 mm.

Caractéristique de l'acier DP600			
module de Young	E	213	GPa
limite d'élasticité à 0.2%	$R_{p0.2}$	400	MPa
résistance à la rupture	R_m	611	MPa
limite d'endurance pour $R_\sigma = -1$	$\Delta\sigma_D$	526	MPa
masse volumique	ρ	7800	kg.m ³
conductivité thermique supposée isotrope	k	60	W.m ⁻¹ .K ⁻¹
capacité calorifique	C	460	J.K ⁻¹ .m ⁻¹

FIGURE 1 – Caractéristique du matériau

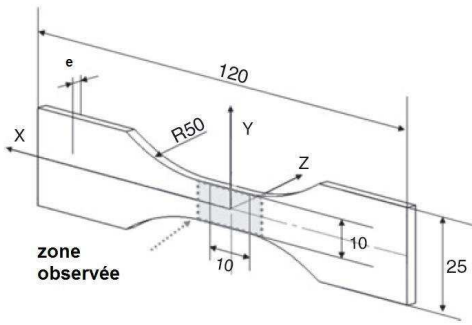


FIGURE 2 – Dimension de l'éprouvette en mm (Berthel *et al.*, 2007)

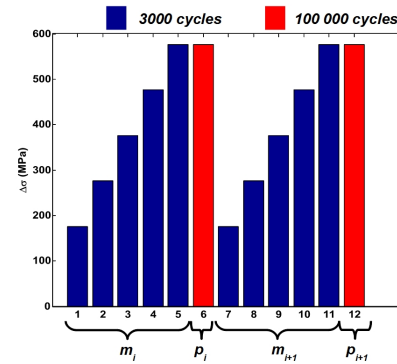


FIGURE 3 – Étapes des essais

Des essais de traction compression en fatigue sont réalisés sur une machine servo-hydraulique MTS équipée d'une cellule de charge 25 kN. Le chargement sinusoïdal en contrainte est caractérisé par une fréquence de $f_s = 30$ Hz, un rapport de charge $R_\sigma = \sigma_{min}/\sigma_{max} = -1$ et une étendue de contrainte appliquée $\Delta\sigma = \sigma_{max} - \sigma_{min}$ comprise entre 175 et 580 MPa.

Les essais se composent de plusieurs étapes :

1. Montée en charge en 5 paliers de 175 à 580 MPa. Chaque montée (m_i sur Figure 3 et 5) représentent 3000 cycles par palier.
2. Sollicitation à 580 MPa pendant un bloc de 100 000 cycles. De courtes mesures sont régulièrement prises pendant ce palier (p_i sur Figure 3 et 5).
3. Retour à l'étape 1 et répétition des étapes jusqu'à la rupture de l'échantillon.

L'objectif des courtes montées en charge (étape 1) est de déterminer pour un niveau de fatigue sensiblement constant l'évolution des effets dissipatifs avec le niveau de contrainte. Les paliers à charge maximale (étape 2) ont pour objectif de faire progresser rapidement l'état de fatigue.

Une caméra infra-rouge Titanium munie d'un capteur de taille 256×320 pixels enregistre le champ observé à la surface de l'échantillon. Le signal alors obtenu est un signal brut codé sur 14 bits.

Après la réalisation d'un étalonnage pixel à pixel (Honorat *et al.*, 2005) à l'aide d'un corps noir, il est possible de convertir les niveaux informatiques délivrés par le capteur en un champ de température.

Afin de pouvoir utiliser cet étalonnage sur les mesures faites sur l'échantillon, un revêtement de peinture noire est appliqué à sa surface pour qu'elle puisse, comme un corps noir, posséder une émissivité proche de 1.

La résolution spatiale sur la zone utile est environ 0.15 mm/pixel. Enfin une éprouvette de référence est placée à côté de l'échantillon pour estimer les perturbations de l'environnement puis corriger la mesure. La fréquence d'acquisition de cette caméra est fixée à 19 Hz. Nous sommes alors, compte tenue de la fréquence de sollicitation, dans des conditions de sous échantillonnage pour utiliser les techniques classiques de Fourier. Nous profitons du caractère très lentement variable des effets dissipatifs moyens de fatigue et périodique des sources thermoélastiques pour développer une méthode dite d'hétérodynage.

3 ÉQUATION DE LA CHALEUR ET TRAITEMENT DES DONNÉES

Le principal objectif de nos essais est d'estimer la dissipation intrinsèque moyenne par cycle en fonction de la contrainte pendant le processus de fatigue. Les mesures de dissipation moyenne par cycle sont réalisées sur quelques dizaines de cycles, la fatigue évoluant très lentement, sauf en fin de vie de l'éprouvette, comme a pu le montrer expérimentalement Boulanger (Boulanger *et al.*, 2004).

3.1 Équation de la chaleur

Issue du premier et second principe de la thermodynamique, l'équation de la chaleur est l'ingrédient de base pour le calcul de la dissipation intrinsèque. Cette équation en reprenant les hypothèses formulées dans (Boulanger *et al.*, 2004) s'écrit de la manière suivante :

$$\rho C \frac{\partial \theta}{\partial t} - k \Delta \theta = s = d_1 + s_{the}. \quad (1)$$

Les sources s en W.m^{-3} sont décomposées en dissipation intrinsèque d_1 caractérisant les irréversibilités et en source de couplage thermoélastique s_{the} liée à la thermodilatabilité du matériau.

La variation de température mesurée corrigée $\theta = (T - T_0) - (T^{ref} - T_0^{ref})$ est en °C. La température mesurée est T et la température initiale de l'échantillon T_0 . La température mesurée est T^{ref} et la température initiale de l'éprouvette de référence T_0^{ref} . Le temps est représenté par la variable t en seconde. Le *Laplacien* de la variation de température dans les trois directions de l'espace est $\Delta\theta$.

3.2 Écriture du modèle de diffusion simplifié «Pseudo-2D»

D'un point de vue expérimental, le champs de température est mesuré sur la surface de l'échantillon, d'où la difficulté de l'utiliser dans une équation 3D pour calculer les sources. Cependant, le matériau ayant une relativement bonne diffusivité thermique et l'éprouvette étant de faible épaisseur selon la direction z , on peut montrer (Berthel *et al.*, 2007) que le champ de température mesuré en surface est proche du champ de température moyen dans l'épaisseur. En intégrant l'équation (1) suivant l'épaisseur, on obtient un modèle de diffusion 2D où τ^{2D} est la constante de temps caractérisant les fuites thermiques sur les faces avant et arrière. Les moyennes des variables θ, s, s_{the}, d_1 selon l'épaisseur sont respectivement représentées par $\bar{\theta}, \bar{s}, \bar{s}_{the}, \bar{d}_1$. Le sens de la longueur est selon x et celui de la largeur selon y .

Les fuites thermiques selon la surface perpendiculaire à l'axe optique étant fortement supérieures aux fuites suivant la surface latérale, on a négliger le terme de fuites latérales *i. e.* le *Laplacien* suivant y . Le modèle ainsi obtenu est appelé «pseudo-2D» et s'écrit de la manière suivante :

$$\rho C \left(\frac{\partial \bar{\theta}}{\partial t} + \frac{\bar{\theta}}{\tau^{2D}} \right) - k \left(\frac{\partial^2 \bar{\theta}}{\partial x^2} + \frac{\partial^2 \bar{\theta}}{\partial y^2} \right) = \bar{s} = \bar{d}_1 + \bar{s}_{the}. \quad (2)$$

Pour calculer la dissipation moyenne par cycle, on utilise le fait que l'énergie dûe à la source thermoélastique s'annule sur un nombre entier n de cycles d'où

$$\frac{f_s}{n} \int_{nf_s^{-1}}^{f_s} \bar{s} dt = \frac{f_s}{n} \left(\int_{nf_s^{-1}}^{f_s} \bar{d}_1 dt + \int_{nf_s^{-1}}^{f_s} \bar{s}_{the} dt \right) = \tilde{d}_1 + 0. \quad (3)$$

En intégrant l'équation (2) sur un nombre entier de cycles, on peut alors calculer le champ de dissipation $\tilde{d}_1(x, y, t)$ moyen par cycle.

3.3 Traitement du signal thermique

Le signal température est localement lissé en espace et en temps au sens des moindres carrés en utilisant la fonction d'approximation suivante :

$$\theta^{app} = \underbrace{P_1 t + P_2}_{\text{dérive linéaire}} + \underbrace{P_3 \sin(2\pi f_s t) + P_4 \cos(2\pi f_s t)}_{\text{partie périodique}}. \quad (4)$$

Cette fonction d'approximation a été choisie en tenant compte du contenu spectral de la source recherchée ici à savoir $\tilde{d}_1(x, y, t)$ et du caractère monochromatique du signal thermoélastique. Où P_i représente des polynômes en x et y de degré au moins égal à 2 pour le calcul du *Laplacien* sur x . L'approximation au sens des moindres carrés demande alors de calculer au minimum 6 coefficients par polynômes *i. e.* 24 coefficients à chaque instant t .

Une fois le lissage réalisé, il suffit de calculer \bar{s} avec l'équation (2) à partir de θ^{app} puis de terminer, en intégrant comme dans l'équation (3), la dissipation intrinsèque moyenne par cycle $\tilde{d}_1(x, y, t)$ (Berthel *et al.*, 2007).

4 RÉSULTATS ET DISCUSSIONS

Les champs de dissipation observés (tels que celui de la Figure 4) mettent en évidence des phénomènes de localisation de la dissipation intrinsèque.

À partir des champs de dissipation, nous estimons la dissipation moyenne \tilde{d}_1^{moy} pour la zone utile. L'évolution de cette valeur est ensuite tracée sur la Figure 5. Les courbes représentent les mesures

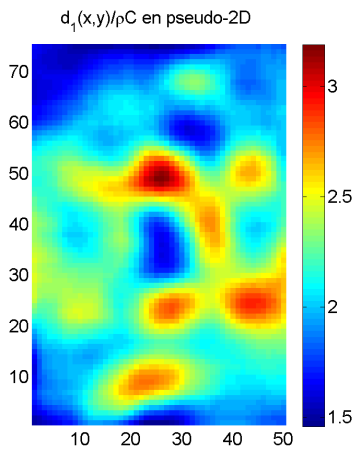


FIGURE 4 – Champs de dissipation $\tilde{d}_1(x, y)/\rho C$ à $\Delta\sigma=580$ MPa et après 260k cycles

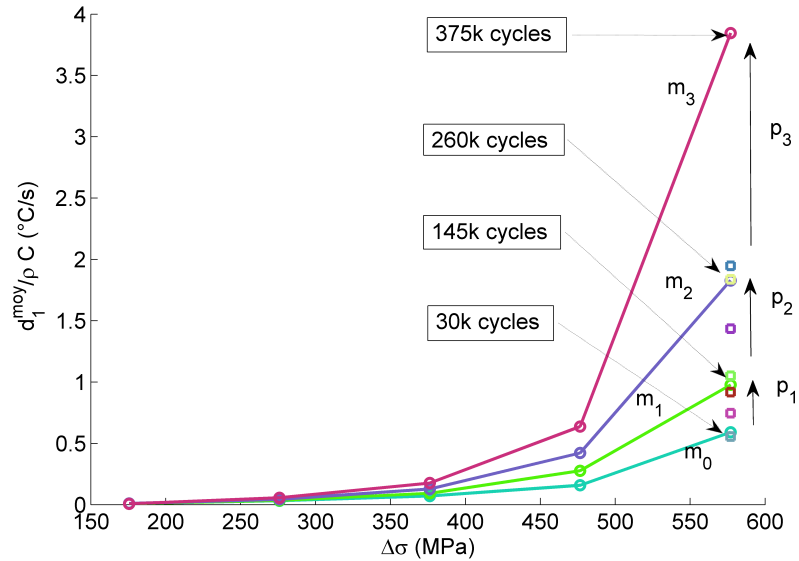


FIGURE 5 – Évolution de la dissipation moyenne $\tilde{d}_1^{moy}/\rho C$ en fonction de la contrainte au cours de l'essai

réalisées sur les 5 paliers de 3000 cycles (montée m_i). Les points seuls sont des mesures faites ponctuellement lors des blocs (palier p_i) de 100 000 cycles à interval régulier.

Nous observons alors

- un changement de régime dissipatif qui intervient à une contrainte supérieure à 475 MPa et inférieure à 580 MPa quel que soit le nombre de cycles.
- une dérive continue vers les hautes dissipations avec la fatigue aussi bien pour les 5 paliers de 3000 cycles que pour les blocs de 100 000 cycles.
- le dernier point mesuré à l'approche de la rupture (375k cycles, 580 MPa) est très grand par rapport à ceux obtenus auparavant pour une même contrainte (*e. g.* 2 fois la valeur obtenue 100 000 cycles plus tôt, 8 fois la mesure initiale)

La dérive vers les hautes dissipations montre une intensification des mécanismes de fatigue. Nous projetons par la suite de compléter nos résultats par des mesures de champs cinématiques afin de réaliser des bilans d'énergie locaux (Chrysochoos *et al.*, 2010) et d'estimer ainsi les variations d'énergie interne. Ces données énergétiques doivent être à termes intégrées dans une modélisation thermomécanique de la fatigue cyclique.

Ce travail a bénéficié d'une aide de l'Agence Nationale de la Recherche portant la référence ANE-09-BLAN-0025-01.

RÉFÉRENCES

- Berthel B., Chrysochoos A., Wattrisse B. et Galtier A., "Infrared Image Processing for the Calorimetric Analysis of Fatigue Phenomena", *Experimental Mechanics*, (2007).
- Boulanger T., Chrysochoos A., Mabru C., Galtier A., "Calorimetric analysis of dissipative and thermoelastic effects associated with the fatigue behavior of steels", *Int. J. of Fatigue*, **26**, (2004), pp. 221–229.
- Chrysochoos A., Huon V., Jourdan F., Muracciole J.-M., Peyroux R. et Wattrisse B., "Use of Full-Field Digital Image Correlation and Infrared Thermography Measurements for the Thermomechanical Analysis of Material Behaviour.", *Strain*, **46**, (2010), pp. 117–130.
- Galtier A., Bouaziz O. et Lambert A., "Influence de la microstructure des aciers sur leur propriétés mécaniques.", *Mécanique & Industries*, **3**, (2002), pp. 457–462.
- Honorat V., Moreau S., Muracciole J.-M., Wattrisse B. et Chrysochoos A., "Calorimetric analysis of polymer behaviour using a pixel calibration of an IRFPA camera.", *Int. J. Quantitative Infrared Thermography*, **2**, (2005), pp. 153–172.
- Luong M.P., "Fatigue limit evaluation of metals using an infrared thermographic technique.", *Mechanics of Materials*, **28**, (1998), pp. 155–163.
- Luong M.P., "Infrared thermographic scanning of fatigue in metals.", *Nuclear Engineering and Design*, **158**, (1995), pp. 363–376.