



HAL
open science

Projet CAPLOC. Combinaison de l'analyse d'images et la connaissance de la Propagation des signaux pour la Localisation

Juliette Marais, Cyril Meurie, Sébastien Ambellouis, Yassine Ruichek

► **To cite this version:**

Juliette Marais, Cyril Meurie, Sébastien Ambellouis, Yassine Ruichek. Projet CAPLOC. Combinaison de l'analyse d'images et la connaissance de la Propagation des signaux pour la Localisation. TEC Mobilité intelligente [Revue TEC : Transport Environnement Circulation], 2013, 218, 4p. hal-00854088

HAL Id: hal-00854088

<https://hal.science/hal-00854088v1>

Submitted on 26 Aug 2013

HAL is a multi-disciplinary open access archive for the deposit and dissemination of scientific research documents, whether they are published or not. The documents may come from teaching and research institutions in France or abroad, or from public or private research centers.

L'archive ouverte pluridisciplinaire **HAL**, est destinée au dépôt et à la diffusion de documents scientifiques de niveau recherche, publiés ou non, émanant des établissements d'enseignement et de recherche français ou étrangers, des laboratoires publics ou privés.

Projet CAPLOC

Combinaison de l'Analyse d'images et la connaissance de la Propagation des signaux pour la LOCALISATION

Juliette MARAIS, Cyril MEURIE, Sébastien AMBELLOUIS

Chargés de Recherche – IFSTTAR

Yassine RUICHEK

Professeur, UTBM

INTRODUCTION

Améliorer la capacité et l'attractivité des transports collectifs est une solution pour réduire l'empreinte écologique de nos déplacements. Cela passe par le développement de systèmes de transport intelligents au cœur desquels l'information de localisation tient une place très importante.

Dans le domaine du transport de voyageurs et de fret, la volonté des opérateurs est de réduire les équipements attachés à l'infrastructure notamment en raison de l'augmentation des actes de vandalisme qu'ils subissent et de la hausse des coûts de leur maintenance. Aujourd'hui, les systèmes GNSS (Global Navigation Satellite System) constituent une réponse très adaptée à cette problématique. Parmi eux et en attente de la solution européenne Galileo, le système de radionavigation par satellites Américain GPS offre le meilleur compromis coût/simplicité/performance; par ailleurs, les performances d'un récepteur GPS sont améliorées lorsque les services EGNOS (European Geostationary Navigation Overlay Service) sont utilisés.

De nombreuses études ont cependant montré que le service de localisation est sensiblement dégradé en environnement urbain. Dans ces milieux, les conditions de propagation des signaux sont fortement altérées par la présence et la densité des obstacles situés autour de l'antenne de réception. Les signaux subissent des réflexions multiples qui affectent sensiblement les résultats fournis par l'algorithme d'estimation de position. Les services EGNOS, portés par une constellation de satellites géostationnaires dont la réception est très difficile dans les canyons urbains, s'avèrent également souvent inexploitable pour améliorer la précision de l'information de localisation.

La plupart des solutions visant à rendre les solutions satellitaires de localisation plus précises et plus robustes reposent sur la multiplication des capteurs embarqués. Les solutions multicapteurs peuvent cependant s'avérer plus coûteuses si on multiplie le nombre de capteurs. L'objectif du projet CAPLOC est, avant de combler les lacunes du GNSS avec d'autres capteurs, d'explorer les performances du GNSS et de les enrichir à l'aide de la connaissance de l'environnement de propagation. L'ambition n'est pas de développer un nouveau capteur mais d'étudier comment il est possible d'améliorer les performances des récepteurs grand publics actuels à partir de l'analyse des images fournies par deux caméras grand angle installées sur le toit du mobile.

Dans CAPLOC, seul le système GPS est utilisé pour évaluer les développements. Toutefois, le futur système GALILEO souffrira des mêmes phénomènes locaux de propagation et les solutions CAPLOC pourront donc être appliquées rapidement et sans modification profonde.

DESCRIPTION SCIENTIFIQUE DU PROJET

Les travaux scientifiques du projet sont composés de 3 briques principales. Les deux premières sont liées au traitement d'images. Dans un premier temps, un algorithme de détection des régions de ciel et de non-ciel permet de déterminer les zones de l'espace à partir desquelles un satellite ne peut pas être reçu par trajet direct. Cette fonction s'inspire de ce que propose un récepteur RAIM (Receiver Autonomous Integrity Monitoring) utilisé dans l'aviation et qui exclut les satellites dégradant les performances du récepteur. Dans un second temps, il s'agit de calculer un modèle géométrique 3D de l'environnement de propagation des signaux qui, intégré à un logiciel de lancer de rayons, permettra de corriger les erreurs de pseudodistance causées par les réflexions multiples.

La dernière brique concerne l'usage des informations apportées par ces traitements à des fins de localisation.

La tâche 1 du projet vise à classer en temps-réel l'état de réception de chacun des satellites reçus (soit directement, soit après réflexion); sur la base d'un système mono-caméra, les pixels de l'image sont dans une première phase, étiquetés en deux classes, ciel et non-ciel, permettant ainsi, de déterminer si le satellite, dont la position est reprojétée dans l'image, est localisé dans une région de ciel ou une région de non-ciel. Dans ce dernier cas, les satellites peuvent être considérés comme reçus après réflexion. L'algorithme associée pourra choisir d'exclure ou de pondérer l'impact de chacun de ces satellites dans le calcul de position. À ce jour, les travaux réalisés permettent d'identifier les satellites localisés dans ces deux régions (ciel et non-ciel), de détecter la ligne d'horizon et d'évaluer le pourcentage de ciel visible dans l'image.

Si l'on considère le premier point, la stratégie permettant d'identifier les satellites localisés dans une zone de ciel et une zone de non-ciel d'une image Fisheye est composée d'une

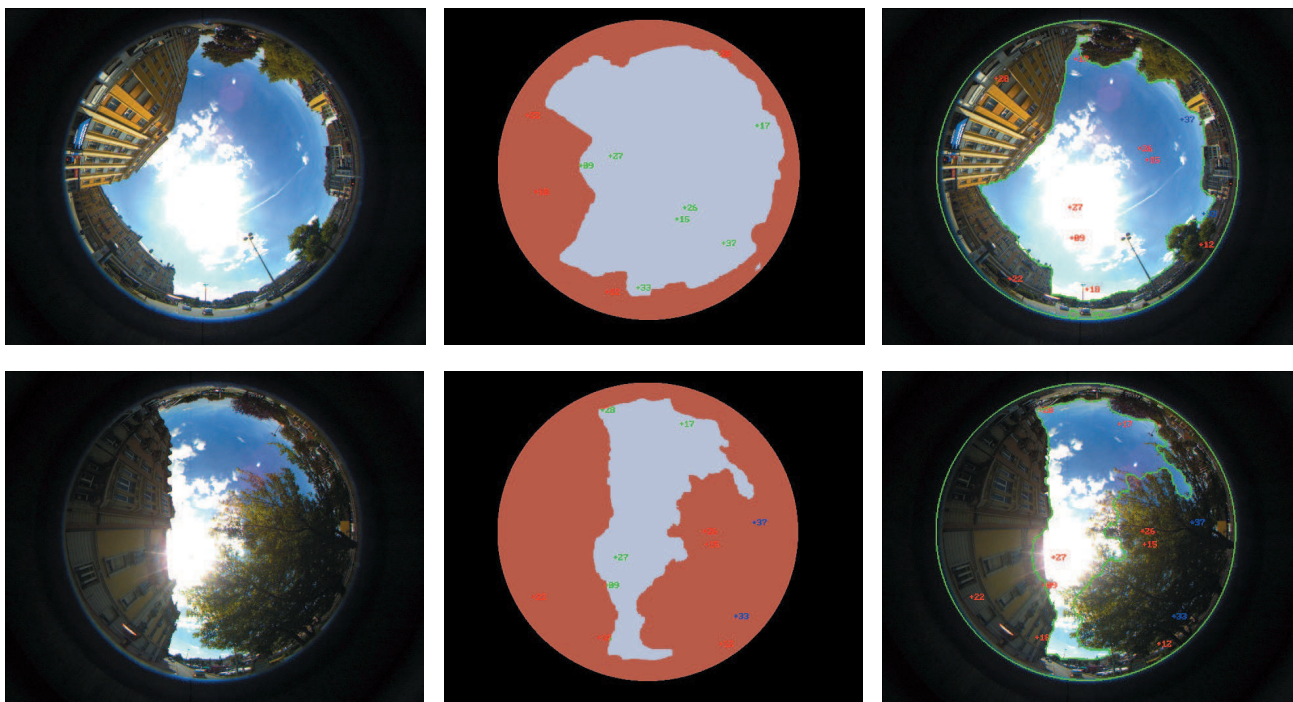


Figure 1 : **Détection du ciel et de la ligne d'horizon (de gauche à droite : l'image acquise en mobilité, la détection de ciel avec le repositionnement des satellites, la détection de la ligne d'horizon)**

étape d'acquisition de données, de cinq étapes de traitement d'images, et d'une étape d'évaluation. La première étape concerne la phase d'acquisition des données de localisation (à l'aide des récepteurs GNSS embarqués) et des images (à l'aide d'une caméra couleur à objectif fisheye installée sur le toit du véhicule). Pour la partie traitement d'images, nous commençons par une phase de simplification de l'image afin de réduire les effets de luminosité, ombres, etc. Une classification pixellaire est ensuite réalisée afin d'affecter à chaque pixel de l'image, une classe d'appartenance parmi les classes de ciel et de non-ciel. Une étape de post-traitement morphologique est ensuite effectuée pour optimiser la phase de classification ciel/non-ciel. À cette étape de la stratégie, une évaluation des résultats est réalisée par rapport à une vérité terrain (c-à-d par rapport à une classification faite à la main par un expert, visant à identifier les régions de ciel des régions de non-ciel de l'image). Ceci permettra d'évaluer le pourcentage de pixels correctement classés par notre approche par rapport à une classification de référence. Il est donc important de signaler que les algorithmes ont été testés sur la totalité des images de la base et évalués par rapport à une vérité terrain. L'étape suivante consiste à repositionner les satellites dans l'image afin d'identifier ceux situés dans une zone de ciel (satellites Line-Of-Sight (LOS)) ou une zone de non-ciel (satellites Non-Line-Of-Sight (NLOS)). À l'issue de cette dernière étape de traitement, il devient possible de calculer une nouvelle position de localisation en excluant/pondérant les différents satellites suivant leur classification dans l'image. Les détails des traitements ont été publiés dans (Attia 2010).

La figure 1 illustre les résultats de ces traitements sur des images acquises à Belfort dans le cadre du projet CAPLOC. Pour chacune des deux images acquises en mobilité et présentées sur cette figure (images de gauche), nous montrons la position des

satellites dans l'image (images du milieu) ainsi que la détection de la ligne d'horizon (images de droite). En ce qui concerne, la position des satellites (images du milieu), la zone bleue (respectivement marron) représente une zone de ciel (respectivement de non-ciel). Les satellites numérotés en vert sont reçus en direct (LOS). Ceux numérotés en bleu ou rouge sont soit pas reçus du tout ou reçus après réflexion (NLOS).

Nos efforts se concentrent actuellement sur une caractérisation plus fine de l'environnement de réception des signaux satellitaires. En effet, nous cherchons à détecter en plus du ciel, la végétation et les bâtiments afin de pouvoir intégrer ces informations dans le calcul d'une nouvelle position améliorée. Pour ce faire, nous cherchons d'une part à détecter de manière encore plus précise les régions de ciel de l'image sans tenir compte de la contrainte temps-réel et d'autre part, de détecter les régions de bâtiments en utilisant une stratégie basée sur une détection de segments.

La tâche 2 est consacrée à la production d'un modèle 3D de la structure géométrique des bâtiments autour du véhicule. Pour cela, nous utilisons une étape de mise en correspondance stéréoscopique permettant de retrouver l'information de profondeur à partir d'un couple d'images fournies par un système composé de deux caméras. Le modèle 3D obtenu doit être suffisamment précis pour permettre de corriger, si possible en temps-réel les pseudodistances entachées d'erreurs dues à la présence de réflexions. Le système de perception est composé de deux caméras hautes résolutions munies d'objectifs fisheye. Grâce à leur champ de vision à 360°, il est possible de repérer les éléments de l'environnement dans un repère sphérique identique à celui dans lequel les satellites sont positionnés. La figure 3 présente un schéma de la plateforme expérimentale conçue. Elle est composée de deux

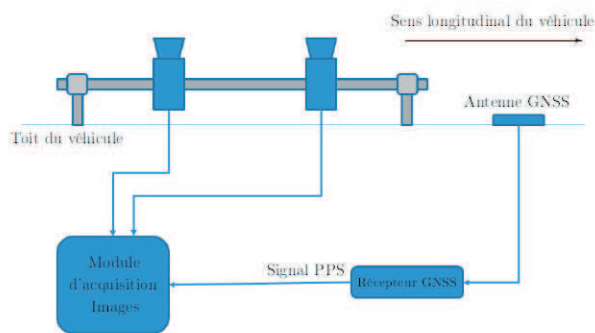


Figure 3. **Schéma de la plateforme expérimentale du projet CAPLOC**

caméras, d'un module d'acquisition et d'un récepteur GNSS. Les caméras, fixées sur le toit selon l'axe longitudinal du véhicule, sont orientées de telle sorte que leurs axes optiques soient verticaux.

Une procédure d'appariement est appliquée à chaque couple d'images afin d'estimer un nuage de points 3D. Ce nuage est composé des points de l'espace qui se sont projetés sur les images et pour lesquels la position 3D a été estimée : ces points pouvant appartenir à des façades, à du mobilier urbain, à de la végétation, etc. Les figures 4 et 5 tirées de (Moreau 2012) présentent deux couples d'images fisheye (a et b) pour lesquels un nuage de points est présenté (c). Ces couples stéréoscopiques ont été obtenus grâce à un logiciel de synthèse d'images que nous utilisons pour prototyper le système matériel et évaluer les algorithmes développés. Sur les figures 4c et 5c, la texture est extraite des images puis mappée sur le nuage de points afin d'appréhender facilement la structure géométrique de l'environnement.

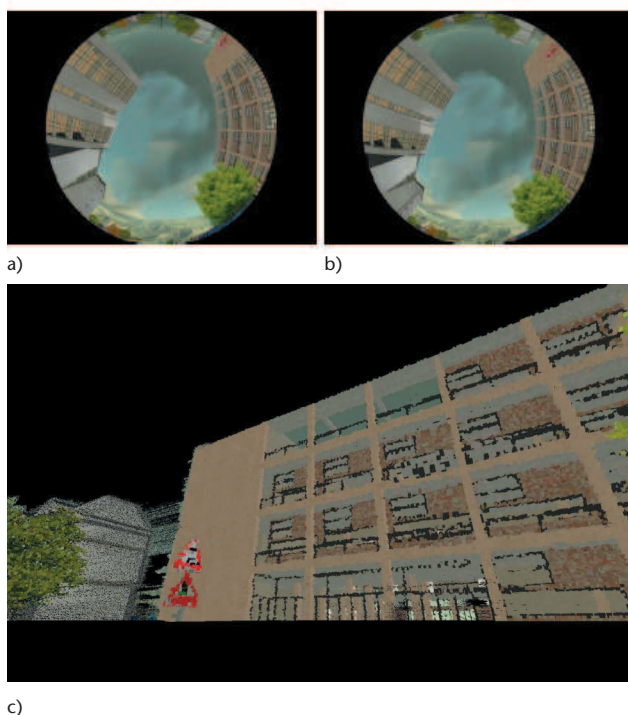


Figure 4. **1^{er} exemple d'images de type fisheye gauche (a) et droite (b) (obtenues à partir d'un logiciel de synthèse d'images), le nuage de points généré (c)**

Comme décrit dans les objectifs généraux du projet, l'ensemble de ces informations est destiné à être utilisé pour améliorer la précision de localisation.

Le LEOST, avec l'Ecole Centrale de Lille a mené des travaux ces dernières années sur l'utilisation de la connaissance, prédictive ou statistique, des états de réception des signaux satellitaires pour l'amélioration de la précision (Viandier 2011).

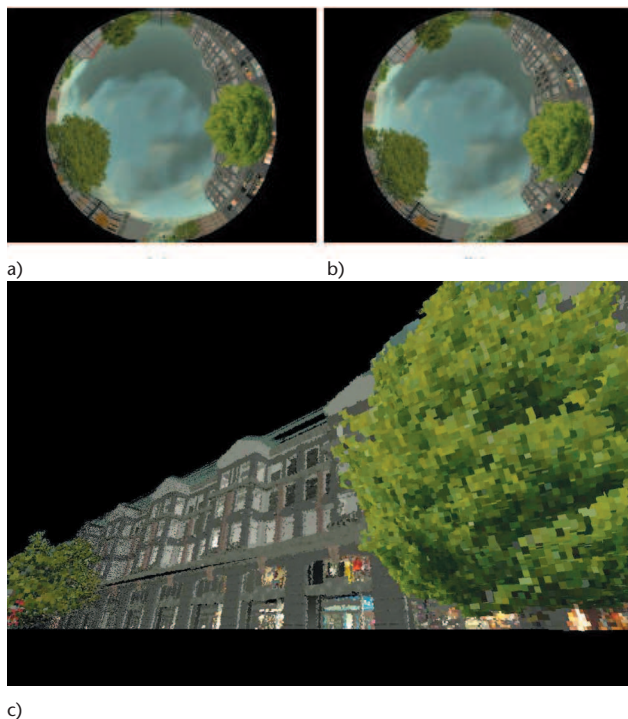


Figure 5. **2^e exemple d'images de type fisheye gauche (a) et droite (b) (obtenues à partir d'un logiciel de synthèse d'images), le nuage de points généré (c)**

Un récepteur GNSS utilise les signaux reçus pour estimer leur temps de propagation depuis le satellite jusqu'à son antenne. La réception de 4 signaux au moins, permet de disposer de 4 observables que sont les mesures de temps appelées aussi pseudo-distances. Classiquement, ce système d'équations est résolu par la méthode des moindres carrés ou par un filtrage de Kalman dans lequel les bruits de mesure sont supposés Gaussiens et de moyenne nulle. Dans le cas où les signaux sont reçus après réflexion et sans trajet direct (NLOS), la propagation induit un biais dans ce bruit. Nos travaux ont montré que la prise en compte de ce biais pour les signaux NLOS permettait d'améliorer la précision de la position calculée.

Cette approche est aujourd'hui abordée à partir de données déterministes dans plusieurs publications de 2012 (Bourdeau 2012) (Obst 2012). Ces données sont obtenues grâce à l'utilisation de modèles 3D urbains. Les premiers résultats obtenus dans CAPLOC, suivent une philosophie proche de celle proposée dans (Obst 2012) et qui consiste à exclure les signaux reçus NLOS. La différence réside dans la source d'information utilisée pour décider ou non de l'exclusion du satellite. Dans (Obst 2012), les auteurs utilisent un modèle 3D de l'environnement urbain dans lequel le véhicule se déplace. Dans CAPLOC, la source d'information est l'image de son environnement et la ligne d'horizon détectée. L'approche de (Bourdeau2012) va plus loin en estimant le biais affecté aux pseudo-distances et

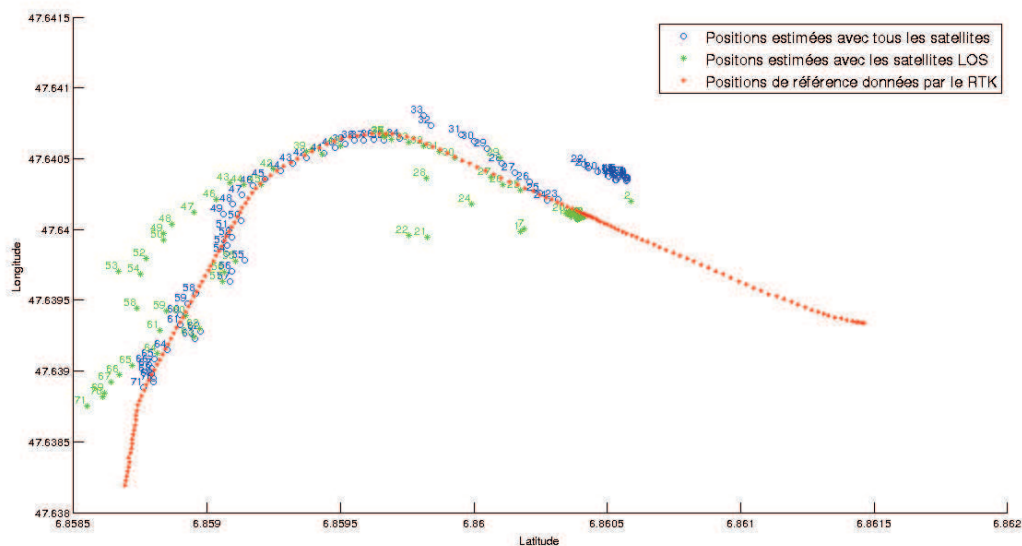


Figure 6. **Comparaison des positions obtenues en utilisant tous les satellites reçus (bleu), les satellites LOS seulement (vert) avec la trajectoire de référence (rouge).**

causé par la réflexion des signaux NLOS. Tout comme dans (Obst 2012), les auteurs utilisent un modèle 3D. Dans CAPLOC, nous adopterons une démarche similaire. Toutefois, les biais seront estimés à partir de la mise à jour, à chaque instant, de la structure 3D de l'environnement situé autour du véhicule.

Le principe d'exclusion des satellites reçus en NLOS a été appliqué sur des données de mesure acquises dans la ville de Belfort sur une portion de trajet de 71 secondes. Une trajectoire de référence a été bâtie à partir des mesures d'un récepteur GPS RTK. Ceci permet de comparer notre approche, avec les mesures d'un récepteur classique et avec la trajectoire de référence, comme illustré sur la figure 6. Le traitement, par la méthode proposée, des images liées à cette portion du trajet, nous permet d'identifier les satellites NLOS et de recalculer ensuite la position du mobile en n'utilisant que les satellites LOS. La figure 6 montre les avantages et les limites de cette approche. Sur cette figure, nous précisons que le déplacement du véhicule s'effectue de la droite vers la gauche. Dans la première ligne droite, l'exclusion des satellites NLOS permet d'améliorer globalement la précision de localisation alors qu'elle la dégrade dans la fin du trajet. Ces performances sont directement liées au nombre et à la géométrie des satellites restant disponibles.

Dans la suite de nos travaux, nous étudierons ainsi comment pondérer l'usage de tous les satellites, en fonction de leurs conditions de réception, pour limiter les cas de mauvaise géométrie et les zones d'indisponibilité.

Références

- A. Bourdeau, M. Sahnoudi, J.-Y. Tourneret, Tight integration of GNSS and a 3D city model for robust positioning in urban canyons, ION GNSS 2012.
- M. Obst, S. Bauer, G. Wanielik, Urban multipath detection and mitigation with dynamic 3D maps for reliable land vehicle localization, PLANS 2012.
- N. Viandier, Modélisation et utilisation des erreurs de pseudodistances GNSS en environnement transport pour l'amélioration des performances de localisation, Thèse de l'Ecole Centrale de Lille, 2011.
- J. Moreau, S. Ambellouis, Y. Ruichek : 3D reconstruction of urban environments based on fisheye stereovision, 8th International Conference on Signal Image Technology and Internet Based Systems, Naples, Italy, 2012.
- D. Attia, C. Meurie, Y. Ruichek, J. Marais, Counting of satellites with direct GNSS signals using Fisheye camera : A comparison of clustering algorithms, ITSC 2011, Washington DC, USA - October 5-7, 2011.

CONCLUSION

Le projet CAPLOC vise l'amélioration des performances des systèmes de localisation par satellites en environnement contraint, typiquement les centres urbains. Pour ce faire, un système d'acquisition vidéo est utilisé pour apporter au calcul de position, la connaissance des conditions de propagation des signaux. Deux approches sont étudiées : la première consiste à détecter, grâce à l'image, les satellites reçus en NLOS, et donc vecteur d'erreurs de calcul; la deuxième, via l'appréhension de la position des obstacles en 3D, vise l'estimation de la valeur du biais induit par ces NLOS.

Le projet est à mi-parcours et présente aujourd'hui la faisabilité du concept. L'objectif des deux années de recherche à venir consistera à montrer d'une part, comment utiliser l'ensemble des signaux disponibles pour améliorer la précision en tout point d'une trajectoire, et d'autre part, à démontrer la pertinence de l'information de distance apportée par l'image en comparaison avec les solutions fondées sur les modèles 3D embarqués. ■

Remerciements

Le projet CAPLOC est un projet PREDIT GO2 financé par le MEDDE/CDGG/DRI.