



HAL
open science

Méthodes de modélisation de la propagation en tunnels courbes

Emilie Masson, Pierre Combeau, Yann Cocheril, Lilian Aveneau, Marion
Berbineau, Rodolphe Vauzelle

► **To cite this version:**

Emilie Masson, Pierre Combeau, Yann Cocheril, Lilian Aveneau, Marion Berbineau, et al.. Méthodes de modélisation de la propagation en tunnels courbes. URSI 2013, journées scientifiques, Mar 2013, Paris, France. hal-00853277

HAL Id: hal-00853277

<https://hal.science/hal-00853277v1>

Submitted on 22 Aug 2013

HAL is a multi-disciplinary open access archive for the deposit and dissemination of scientific research documents, whether they are published or not. The documents may come from teaching and research institutions in France or abroad, or from public or private research centers.

L'archive ouverte pluridisciplinaire **HAL**, est destinée au dépôt et à la diffusion de documents scientifiques de niveau recherche, publiés ou non, émanant des établissements d'enseignement et de recherche français ou étrangers, des laboratoires publics ou privés.

Méthodes de modélisation de la propagation en tunnels courbes

Methods for modeling propagation in curved tunnels

Émilie Masson, Pierre Combeau**, Yann Cocheril*, Lilian Aveneau**, Marion Berbineau*, Rodolphe Vauzelle***

** Univ Lille Nord de France, F-59000, Lille, IFSTTAR, LEOST, F-59650, Villeneuve d'Ascq,
{emilie.masson, yann.cocheril, marion.berbineau}@ifsttar.fr*

*** Université de Poitiers, Xlim-SIC UMR CNRS 7252, Bvd P. et M. Curie, 86962 Futuroscope-Chasseneuil,
{pierre.combeau, rodolphe.vauzelle}@xlim.fr*

Mots-clefs : propagation, méthodes à rayons, tunnels courbes ; propagation, ray-based methods, curved tunnels

Résumé

Les systèmes de communication sans fil sont déployés dans le domaine des transports guidés afin d'assurer des communications entre les trains et entre un train et l'infrastructure. Ces systèmes répondent à des besoins opérationnels pour la sécurité et le confort, tels que le contrôle-commande des trains, la gestion du trafic, la maintenance et l'information aux passagers. La prédiction de la couverture radio est donc nécessaire afin d'optimiser le déploiement des points d'accès radio et de minimiser la phase de positionnement des antennes. Ces systèmes peuvent être déployés dans des environnements complexes tels que les tunnels. Les lois usuelles de la propagation en espace libre ne sont alors plus valables et la propagation en tunnel doit être analysée spécifiquement. De plus, les tunnels peuvent être de section transversale non droite et de section longitudinale courbe. Ce papier présente une méthode de modélisation de la propagation en tunnel courbe. Elle s'appuie sur des techniques asymptotiques, et plus particulièrement sur un lancer de rayons adapté, combiné à une correction a posteriori des trajectoires calculées. La méthode est validée à l'aide de mesures dans quelques cas typiques.

Introduction

Depuis de nombreuses années, on assiste à la multiplication des technologies et systèmes de communication sans fil pour les transports guidés. Ces systèmes assurent des fonctions de contrôle-commande des trains ainsi que de surveillance et d'information des passagers. La prédiction de leur couverture radio est donc indispensable afin d'optimiser leur déploiement et d'assurer la robustesse et la fiabilité des liens radios. Enfin, ces systèmes peuvent opérer dans des environnements complexes tels que les tunnels où les lois usuelles de la propagation en espace libre ne sont plus valables. Ainsi, ces tunnels peuvent avoir des formes géométriques très diverses, telles que des sections transversales voûtées et/ou des sections longitudinales courbes.

De nombreuses études ont été publiées sur la modélisation de la propagation en tunnel. Dans la section 1, nous les rappelons en mettant en avant leurs avantages et inconvénients. Cependant, peu de travaux traitent le cas des tunnels non rectangulaires et/ou non rectilignes. Nous présentons donc, dans la section 2, la méthode que nous avons récemment développée pour traiter ces cas de tunnel. La section 3 est dédiée aux résultats obtenus dans différentes configurations et à la validation de ces résultats. Enfin, la dernière section présente les conclusions et perspectives de travail.

1. Méthodes existantes pour modéliser la propagation en tunnel

La propagation des ondes électromagnétiques (EM) en tunnel peut être modélisée par différentes méthodes. Cette question constitue un thème de recherche à part entière. Une première approche s'appuie sur des analyses de mesures réalisées dans des tunnels rectangulaires larges, à 900 MHz et 1800 MHz [1]. Les analyses ainsi réalisées restent néanmoins spécifiques à cette forme de tunnel. Une deuxième méthode s'appuie sur la théorie modale. Elle permet d'obtenir de bons résultats mais son utilisation se limite à des configurations canoniques. Ainsi, des solutions peuvent être obtenues pour des tunnels rectilignes de section transversale rectangulaire et circulaire [2]. D'autres travaux envisagent la résolution exacte des équations de Maxwell [3] dans le volume de calcul considéré. Cependant, les temps de calcul liés à la nécessaire discrétisation de ce volume en cellules de l'ordre de grandeur du dixième de la longueur

d'onde interdisent l'utilisation de ces méthodes dans des environnements de type tunnel. Enfin, pour des gammes de fréquence où la longueur d'onde est petite devant les dimensions de l'environnement, *i.e.* en tunnel par exemple, les techniques asymptotiques en fréquence présentent aujourd'hui le meilleur compromis entre précision et temps de calcul.

De nombreuses études ont été réalisées dans le cas du tunnel rectangulaire rectiligne avec des techniques de tracé de rayons [4]. Cependant, peu de travaux traitent du cas des tunnels non rectangulaires et/ou non rectilignes. La première technique intuitive consiste à approcher la surface courbe par de multiples surfaces planes [5]. Cependant, dans ce cas, la divergence des ondes due à la courbure de la surface n'est pas prise en compte correctement et il est également impossible de définir un nombre optimal de facettes pour une section et une fréquence données [5]. Dans [6], un lancer de rayons combiné à une « normalisation de la densité de rayons » est présenté, permettant ainsi de prendre en compte la courbure des surfaces. Cette méthode permet d'obtenir de bons résultats mais possède deux inconvénients majeurs : les formes géométriques des tunnels sont limitées et le temps de calcul est très important du fait de la nécessité d'un très grand nombre de rayons lancés à l'émission. Ainsi, pour pallier ces problèmes, nous avons développé une méthode de modélisation de la propagation EM en tunnel à géométrie courbe, que ce soit au niveau des sections transversale ou longitudinale. Le principal avantage de cette nouvelle méthode est le bon compromis entre précision et temps de calcul, ainsi que la possibilité de traiter la plupart des géométries de tunnels opérationnels.

2. Modélisation de la propagation en tunnels courbes

Notre méthode s'appuie sur une adaptation d'une technique de lancer de rayons et une correction des trajectoires déterminées. Elle se décompose en trois étapes principales.

2.1. Lancer de rayons pour surfaces courbes

La première étape consiste à adapter un lancer de rayons classique afin de prendre en compte les surfaces courbes. Nous avons choisi d'implémenter une technique de lancer de rayons qui s'appuie sur une distribution uniforme des directions d'émission des rayons. La figure 1 présente la distribution de 512 rayons sur une sphère utilisant 3 séquences différentes : une séquence aléatoire, une séquence quasi-aléatoire de Halton [7] et une séquence quasi-aléatoire de Hammersley [8]. Il apparaît que la séquence quasi-aléatoire de Hammersley permet d'obtenir la distribution la plus uniforme des rayons dans l'espace.

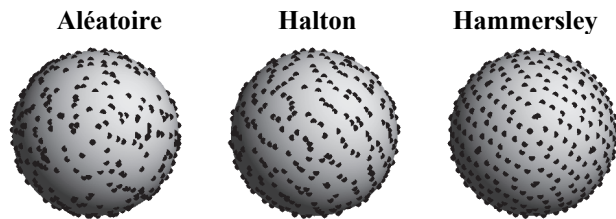


Figure 1. Comparaison de la distribution de 512 rayons à l'émission entre l'utilisation d'une séquence aléatoire et 2 séquences quasi-aléatoires : Halton et Hammersley

L'intersection des rayons avec les surfaces courbes est calculée. Afin de représenter un maximum de configurations, nous considérons, en plus des surfaces planes, des surfaces cylindriques et toriques. Les premières permettent de modéliser les tunnels rectilignes de section transversale circulaire ou voûtée ainsi que les murs des tunnels rectangulaires courbes. Les deuxièmes permettent de modéliser les tunnels courbes de section transversale circulaire ou voûtée. Nous avons considéré une représentation analytique des surfaces à l'aide de quadriques permettant ainsi le calcul de l'intersection d'un rayon avec une surface courbe via la résolution d'équations de degrés 1 à 4 (fonction de la nature de la quadrique modélisant la surface considérée).

Enfin, la technique de lancer de rayons utilise une sphère de réception pour déterminer les rayons contribuant à la puissance reçue. En effet, la probabilité qu'un rayon atteigne un point de réception est toujours nulle. Le rayon de la sphère de réception r_R dépend alors de la longueur du rayon, r , et de l'angle moyen entre les directions d'émission, γ :

$$r_R = \frac{r}{\sqrt{3}} \quad (1)$$

Le principal inconvénient de la sphère de réception est qu'elle peut être intersectée par plusieurs rayons représentant un même chemin optique. Ces rayons sont appelés les rayons multiples. S'ils sont tous considérés dans le calcul du champ EM, alors celui-ci sera surévalué. Il est donc nécessaire de les trier : cette étape peut être réalisée à l'aide d'un algorithme d'identification des rayons multiples (IMR – *Identification of Multiple Rays*). Les critères classiques sont le nombre de réflexions, la longueur des rayons et l'angle d'émission. La réflexion sur surfaces courbes entraîne des rayons multiples beaucoup plus distants les uns des autres. Un traitement spécifique et un IMR adapté sont alors nécessaires. Ils seront présentés dans la section 2.2.

2.2. Correction des trajectoires

La deuxième étape consiste à effectuer une correction des trajectoires. Le principe général est le suivant. Une fois qu'un rayon est lancé depuis l'émetteur en utilisant une séquence quasi-aléatoire de Hammersley, sa propagation est calculée de manière récursive, en calculant les intersections avec les surfaces courbes, jusqu'à ce que le rayon atteigne la sphère de réception, qu'il atteigne le nombre maximum de réflexions fixé ou bien encore qu'il sorte du tunnel. Ainsi, un rayon

contributif (un trajet), *i.e.* un rayon ayant atteint la sphère de réception, présente des approximations géométriques puisqu'il n'atteint pas la position exacte du récepteur, comme expliqué dans la section précédente. Suivant le principe de Fermat, qui indique que le chemin suivi par une onde entre deux points est toujours le plus court, nous proposons de réduire les approximations géométriques induites pour chaque rayon. L'algorithme de correction consiste, pour un trajet donné, à minimiser sa longueur, en considérant qu'il atteint le centre de la sphère de réception.

La fonction représentant la longueur du trajet étant non linéaire, nous proposons d'utiliser l'algorithme de Levenberg-Marquardt [9]. Cependant, l'algorithme est efficace si le point de départ (*i.e.* le rayon initial) est proche de la solution. En utilisant le lancer de rayons, nous pouvons considérer que les trajets interceptés par la sphère de réception sont proches des trajets réels existant au sens de l'Optique Géométrique, *i.e.* le plus court. Ainsi, les rayons reçus représentent une bonne initialisation de l'algorithme. Le principe de l'algorithme de Levenberg-Marquardt consiste à trouver les meilleurs paramètres d'une fonction qui minimise l'erreur quadratique moyenne entre une courbe à approximer et son estimation. Appliqué à la propagation en tunnel, l'objectif revient à minimiser la longueur des trajets. Le critère à minimiser est la longueur totale du trajet J donnée par :

$$J = \left\| \overrightarrow{EP_1} \right\| + \sum_{k=2}^N \left\| \overrightarrow{P_{k-1}P_k} \right\| + \left\| \overrightarrow{P_N R} \right\| \quad (2)$$

Avec E la position de l'émetteur, R la position du récepteur, et P_k la position du k ème point d'interaction du trajet considéré.

Les distances définies dans (2) dépendent des coordonnées des points d'interaction tout au long du trajet, qui forment les paramètres à optimiser. L'algorithme itératif visant à minimiser le critère J nécessite alors l'inversion de la matrice hessienne qui contient les dérivées partielles du critère par rapport aux paramètres. Afin de garder des temps de calcul et des erreurs numériques raisonnables, les dimensions de la matrice et donc le nombre de paramètres doivent être réduits. À cette fin, les coordonnées paramétriques locales (u, v) d'une surface courbe donnée sont utilisées à la place des coordonnées cartésiennes globales (x, y, z). Le vecteur de paramètres θ peut alors s'écrire :

$$\theta = [u_1 v_1 \dots u_N v_N] \quad (3)$$

Où (u_k, v_k) représentent les coordonnées du point d'interaction P_k .

Comme pour toute méthode numérique, la convergence de l'algorithme de Levenberg-Marquardt n'est pas garantie. Il faut alors procéder à un test de validation des trajets corrigés, qui peuvent être incohérents dans le cas de la divergence de l'algorithme. Ce test consiste à vérifier si les lois de l'Optique Géométrique sont respectées, spécifiquement les lois de Snell-Descartes. Pour chaque point de réflexion, il faut ainsi vérifier que l'angle de réflexion est égal à l'angle d'émission. Une fois les rayons corrigés et validés, il reste à les identifier grâce à une technique d'IMR, comme explicité dans la section 2.1. Les rayons corrigés étant tous très proches du trajet réel (différence de marche infinitésimale), et donc tous proches les uns des autres, il suffit d'en conserver un parmi l'ensemble des rayons. Le choix peut être fait sur la localisation des points de réflexion. Si les points de réflexion de deux trajets candidats sont à une inter-distance maximale donnée, les trajets sont considérés égaux et l'un des deux est retiré, peu importe lequel.

2.3. Calcul du champ EM

Dans le cas d'une surface courbe, le champ électrique après réflexion peut être calculé par les méthodes classiques de l'Optique Géométrique tant que les rayons de courbure de la surface sont grands devant la longueur d'onde [10]. Il peut être exprimé comme suit (figure 2) :

$$\overrightarrow{E}^r(P) = \sqrt{\frac{\rho_1^r \rho_2^r}{(\rho_1^r + r)(\rho_2^r + r)}} e^{-jkr} \overline{\overline{R}} E^i(Q) \quad (4)$$

Avec ρ_1^r et ρ_2^r les rayons de courbures du rayon réfléchi, r la distance entre le point considéré P et le point de réflexion Q , $k = 2\pi/\lambda$, avec λ la longueur d'onde, et $\overline{\overline{R}}$ la matrice dyadique des coefficients de réflexion.

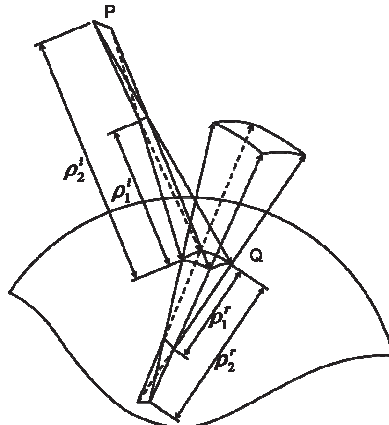


Figure 2. Réflexion sur une surface courbe

Contrairement au cas des surfaces planes, les rayons de courbure du rayon réfléchi sont différents de ceux du rayon incident. En effet, nous avons la relation suivante [10] :

$$\frac{1}{\rho_{1,2}^r} = \frac{1}{2} \left(\frac{1}{\rho_1^i} + \frac{1}{\rho_2^i} \right) + \frac{1}{f_{1,2}} \quad (5)$$

Avec ρ_1^i et ρ_2^i les rayons de courbure du rayon incident, $f_{1,2}$ une fonction dépendante des ρ_1^i , ρ_2^i et des rayons de courbures $R_{1,2}$ de la surface courbe [10].

3. Résultats

Cette section est consacrée à l'analyse des performances de la méthode présentée précédemment dans deux géométries de tunnel : le tunnel voûté rectiligne et le tunnel rectangulaire courbe. Des comparaisons avec des résultats de mesure en tunnels réels sont présentées.

3.1. Tunnel rectiligne de section transversale voûtée

Des mesures ont tout d'abord été réalisées en tunnel voûté rectiligne, le tunnel de Roux. Celui-ci est un tunnel routier bi-voies situé en Ardèche. La section longitudinale rectiligne a une longueur de 3325 m. La section transversale voûtée a une hauteur et une largeur de 5,8 m et 8,3 m respectivement. Les mesures ont été réalisées à une fréquence de 5,8 GHz. La configuration des antennes d'émission et de réception est présentée sur la figure 3 (a). La comparaison des résultats de mesure et de simulation en termes d'atténuation longitudinale est illustrée sur la figure 3 (b). Une bonne concordance des résultats est observée.

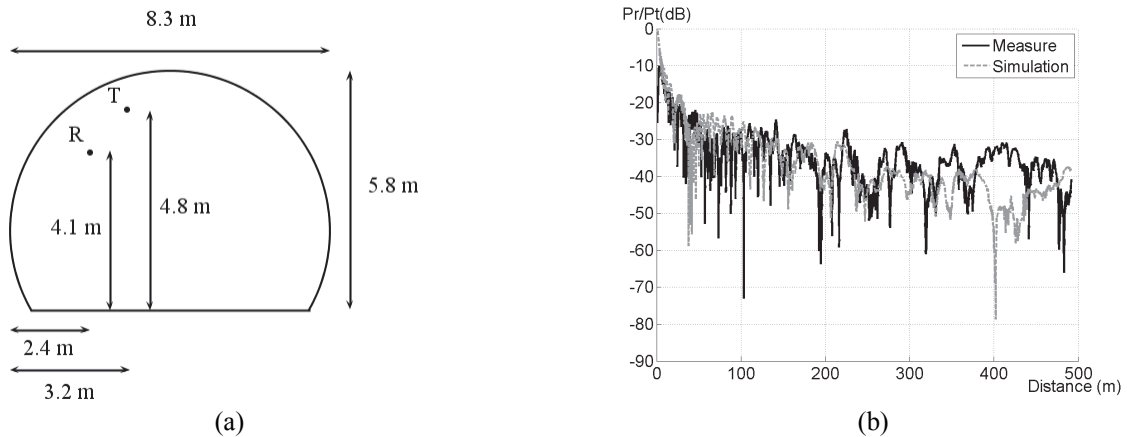


Figure 3. (a) Configuration des antennes dans le tunnel de Roux, (b) Comparaison des résultats de mesure et de simulation en termes d'atténuation longitudinale, en tunnel voûté rectiligne

Une analyse statistique des résultats a été réalisée sur les variations lentes et rapides. La procédure pour extraire les données est la suivante. La première étape consiste à lisser le signal en utilisant une fenêtre glissante. La longueur de la fenêtre est de 40λ les 50 premiers mètres et 100λ ailleurs [11]. L'analyse des variations lentes peut alors être réalisée en calculant la moyenne et l'écart-type de l'erreur entre les mesures et les simulations. Dans le cas du tunnel voûté rectiligne, on obtient une moyenne et un écart-type de l'erreur de 5,35 dB et 6,86 dB respectivement. Ces résultats illustrent une bonne concordance entre les mesures et les simulations. La deuxième étape consiste à analyser les variations rapides. Les données sont extraites par la procédure présentée précédemment. Les fonctions de densité cumulative (CDF – *Cumulative Density Function*) sont calculées à partir des données de mesure et de simulation et le critère de Kolmogorov-Smirnov (KS) est appliqué. Des comparaisons avec les distributions théoriques de Rayleigh, Rice, Nakagami et Weibull sont alors réalisées. Les résultats sont illustrés dans le tableau 1. Il apparaît que la distribution de Weibull est celle qui minimise le critère KS, que ce soit pour les mesures ou les simulations. Cette étude est très utile pour reproduire statistiquement les variations rapides afin de réaliser des études sur les performances des systèmes.

	Mesures	Simulations
Rayleigh	0.22	0.24
Rice	0.22	0.24
Nakagami	0.05	0.06
Weibull	0.03	0.02

Tableau 1. Critères KS des mesures et des simulations comparés aux distributions théoriques dans le tunnel de Roux – 5,8 GHz

3.2. Tunnel courbe de section transversale rectangulaire

Des résultats similaires sont présentés dans le cas d'un tunnel rectangulaire courbe. Les mesures ont cette fois été réalisées dans un tunnel de métro. La configuration est présentée sur la figure 4 (a) ; la comparaison des résultats de mesure et de simulation en termes d'atténuation longitudinale est présentée sur la figure 4 (b). Dans ce cas, l'analyse des variations rapides n'a pas été possible du fait du manque de données mesurées (nécessité d'un échantillon tous les

$\lambda/2$). Une analyse des variations lentes a néanmoins été réalisée. La moyenne et l'écart-type de l'erreur entre les mesures et les simulations sont respectivement de 2,15 dB et 2,55 dB, ce qui souligne une très bonne concordance entre les mesures et les simulations dans le cas du tunnel rectangulaire courbe.

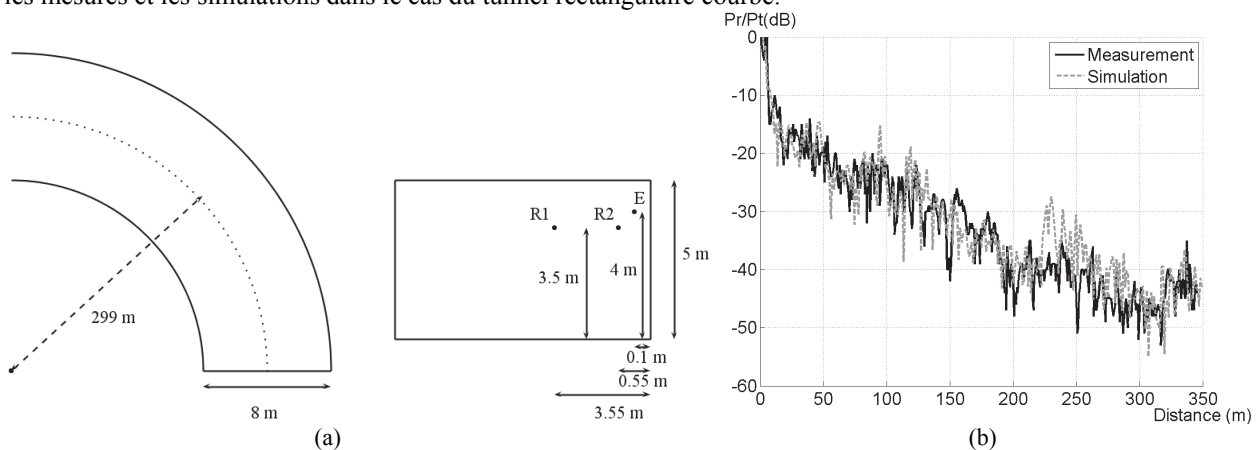


Figure 4. (a) Configuration des antennes dans le tunnel rectangulaire courbe, (b) Comparaison des résultats de mesure et de simulation en termes d'atténuation longitudinale, en tunnel rectangulaire courbe

4. Conclusion

Le papier est dédié à la modélisation de la propagation en tunnel courbe et/ou de section non droite. Les méthodes existantes pour modéliser la propagation en tunnel sont présentées. Nous détaillons la méthode développée pour le cas spécifique des tunnels courbes et/ou de section non droite. Elle s'appuie sur l'adaptation d'un lancer de rayon et une correction des trajectoires. La méthode a été validée dans le cas du tunnel rectiligne de section voûtée et du tunnel courbe de section rectangulaire, à l'aide de comparaison avec des résultats de mesure en tunnels réels. Une analyse statistique des variations lentes et rapides a montré de bonnes performances.

Les perspectives de ce travail sont nombreuses. La première serait d'améliorer la technique d'émission en privilégiant par exemple certaines directions autour de l'axe longitudinal du tunnel, ceci afin d'augmenter les chances de calculer l'ensemble des rayons existants tout en conservant un temps de calcul raisonnable. La deuxième perspective consisterait à prendre en compte la présence d'une rame dans le tunnel en ajoutant la diffraction au lancer de rayon implémenté.

Références bibliographiques

- [1] Hwang, Y., Zhang, Y. P. & Kouyoumjian, R. G. Ray-optical prediction of radio-wave propagation characteristics in tunnel environments. 1. Theory. IEEE Transactions on Antennas and Propagation, Vol.46, No.9, (1998), pp.1328-1336.
- [2] Dudley, D. G., Lienard, M., Mahmoud, S. F. & Degauque, P. Wireless propagation in tunnels. IEEE Antennas and Propagation Magazine, Vol.49, No.2, (2007), pp.11-26.
- [3] Chang, H. W., Wu, Y. H., Lu, S. M., Cheng, W. C. & Sheng, M. H. Field Analysis of Dielectric Waveguide Devices based on Coupled Transverse-mode Integral Equation-Numerical Investigation. Progress In Electromagnetics Research PIER 97, (2009), pp.159-176.
- [4] Mahmoud, S. F. Characteristics of Electromagnetic Guided Waves for Communication in Coal Mine Tunnels. IEEE Trans. Commun. Syst., Vol.22, No.10, (1974), pp.1547-1554.
- [5] Masson, E., Combeau, P., Cocheril, Y., Berbineau, M., Aveneau, L. & Vauzelle, R. Radio Wave Propagation in Arch-Shaped Tunnels: Measurements and Simulations using Asymptotic Methods. Comptes Rendus - Physique, Vol.11, (2010), pp.44-53.
- [6] Didascalou, D., Schafer, T. M., Weinmann, F. & Wiesbeck, W. Ray-density normalization for ray-optical wave propagation modeling in arbitrarily shaped tunnels. IEEE Transactions on Antennas and Propagation, Vol.48, No.9, (2000), pp.1316-1325.
- [7] Halton, J. H. On the efficiency of certain quasi-Monte-Carlo sequences of points in evaluating multi-dimensional integrals. Numer. Math., Vol.2, (1960), pp.84-90.
- [8] Hammersley, J. M. Monte Carlo methods, (1964).
- [9] Marquardt, D. W. An algorithm for Least-Squares Estimation of Nonlinear Parameters. J. Soc. Indust. Appl. Math., Vol.11, No.2, (1963), pp.431-441.
- [10] C. A. Balanis. Advanced Engineering Electromagnetics. John Wiley and Sons, 1989.
- [11] Lienard, M. & Degauque, P. Propagation in wide tunnels at 2 GHz: a statistical analysis. IEEE Transactions on Vehicular Technology, Vol.47, No.4, (1998), pp.1322-1328.