



**HAL**  
open science

## **Renforcement par composites collés des structures métalliques de génie civil : durabilité du transfert des efforts à l'interface composite/métal**

Sylvain Chataigner, Arnaud Gagnon, Marc Quiertant, Karim Benzarti,  
Christophe Aubagnac

### ► To cite this version:

Sylvain Chataigner, Arnaud Gagnon, Marc Quiertant, Karim Benzarti, Christophe Aubagnac. Renforcement par composites collés des structures métalliques de génie civil : durabilité du transfert des efforts à l'interface composite/métal. *Revue des composites et des matériaux avancés = Journal of Composite and Advanced Materials*, 2012, 22 (2), pp 155-170. 10.3166/rcma.22.155-170. hal-00852036

**HAL Id: hal-00852036**

**<https://hal.science/hal-00852036>**

Submitted on 19 Aug 2013

**HAL** is a multi-disciplinary open access archive for the deposit and dissemination of scientific research documents, whether they are published or not. The documents may come from teaching and research institutions in France or abroad, or from public or private research centers.

L'archive ouverte pluridisciplinaire **HAL**, est destinée au dépôt et à la diffusion de documents scientifiques de niveau recherche, publiés ou non, émanant des établissements d'enseignement et de recherche français ou étrangers, des laboratoires publics ou privés.

---

# Renforcement par composites collés des structures métalliques de génie civil

## Durabilité du transfert des efforts à l'interface composite/métal

S. Chataigner \* – A. Gagnon \*\* – M. Quiertant \*\*\* – K. Benzarti \*\*\* – C. Aubagnac \*\*

\* LUNAM Université, IFSTTAR, SOA, F-44341 Bouguenais, France  
[sylvain.chataigner@ifsttar.fr](mailto:sylvain.chataigner@ifsttar.fr)

\*\* DL Autun – CETE de Lyon, F- 71405 AUTUN Cedex, France

\*\*\* Université Paris Est – IFSTTAR, F- 75 732 PARIS Cedex 15, France

---

*RÉSUMÉ. La technique de réparation/renforcement des structures de génie civil en béton par composites collés est aujourd'hui couramment utilisée en France. Elle constitue l'un des outils permettant d'augmenter la durée de vie des parcs d'ouvrages en béton. Dans le cas des ouvrages en acier, son utilisation reste cependant beaucoup plus limitée. Ceci résulte sans doute du fait que les matériaux composites et l'acier présentent des rigidités très voisines, mais aussi de l'appréhension à utiliser le collage structural comme méthode d'assemblage. Dans le cadre d'une opération de recherche de l'IFSTTAR (Institut Français des Sciences et Technologies des Transports, de l'Aménagement et des Réseaux), le Département Laboratoire d'Autun s'est intéressé aux assemblages collés entre renforts composites et supports métalliques de type acier. Cet article rappelle dans un premier temps les domaines d'utilisation de la technique de collage ainsi que ses avantages, puis s'intéresse à la caractérisation du transfert des efforts par collage entre matériaux composites et métal. L'influence du vieillissement hygrothermique (40°C, 95% d'humidité relative) ou de pseudo cycles de fatigue sur les caractéristiques de l'assemblage collé est ensuite étudiée afin d'évaluer la durabilité de l'interface composite/acier. Bien qu'il reste des sujets à approfondir, le travail réalisé montre que le renforcement par collage de matériaux composites est une technique viable pour les structures en acier.*

*ABSTRACT. Nowadays, externally bonded composites are currently used for the rehabilitation or strengthening of concrete infrastructures. Such a technique allows to increase the service life of concrete bridges. In the case of steel structures, this technique is much less popular. This may be due to the similarity of composites and steel in terms of stiffness, but also to the reluctance of infrastructure owners with regards to structural adhesive bonding. In the framework of a research project regarding the repair of steel structures and led by IFSTTAR, the Département Laboratoire d'Autun got interested in composite/steel bonded assemblies. This article first introduces the adhesive bonding technique and its advantages, and discusses the stress transfer mechanisms at the composite/steel interface. Then, influence of*

*hydrothermal ageing (at 40°C and 50% relative humidity) or pseudo fatigue cycles on the characteristics of the composite/steel adhesive bond is investigated in order to assess the durability. Although further work is needed, those preliminary results show that the bonding of external composite reinforcements is a suitable technique for steel structures.*

*MOTS-CLÉS : collage structural, durabilité, renforcement, acier, composites, vieillissement, fatigue*

*KEYWORDS: structural adhesive bonding, durability, reinforcement, steel, composites, ageing, fatigue.*

---

## **1. Introduction**

Le renforcement et la réparation d'ouvrages en béton par collage de matériaux composites sont devenus des opérations relativement courantes. La technique consiste à coller sur la structure existante un matériau relativement léger et présentant des performances mécaniques nettement supérieures à celles du béton (en termes de raideur et de contrainte ultime en traction). Ce type de matériau dit «composite» est le plus souvent constitué d'une matrice époxy et de fibres de carbone (AFGC, 2011).

Dans le cas des infrastructures métalliques, l'intérêt du renforcement par composites peu paraître moins évident car les renforts et le support métallique présentent des performances mécaniques très comparables. Cependant, les évolutions technologiques en cours (amélioration des techniques de mise en œuvre et de la qualité des adhésifs, apparition de composites à haut module d'élasticité) laissent penser que cette méthode de réhabilitation pourrait être davantage appliquée sur les structures métalliques en France à l'avenir.

Il existe déjà plusieurs exemples de réalisation à l'étranger, et quelques études ont été consacrées au sujet (Moy, 2001 ; Cadei et al. 2004 ; Photiou et al., 2006 ; NRC, 2007 ; Schnerch et al., 2007). Dans le cas d'ouvrages métalliques anciens, la méthode semble particulièrement séduisante comparée aux techniques de réparation traditionnelles, puisqu'elle permet de pallier à la non-soudabilité de certains aciers, sans modifier le dessin architectural initial de la structure et sans apport de masse. En outre, de nombreux auteurs s'accordent sur la validité de la technique de collage de composites pour le renforcement de structures métalliques vis-à-vis de la fatigue (Fryba et al., 2011). En France, l'utilisation du collage structural sur substrat métallique a été approfondie par Si Larbi et al (2007) dans le cadre d'une application sur ponts mixtes métal/béton. Il subsiste cependant des questionnements importants quant à la durabilité des collages structuraux dans les conditions de service et notamment sur l'impact du vieillissement environnemental. En effet, les valeurs des coefficients de réduction proposées dans les codes de dimensionnement pour rendre compte de la dégradation environnementale des composites collés ne sont

généralement pas bien argumentées ou adossées à des résultats de recherches. De plus, les textes justifient plus souvent ces valeurs en se référant à la dégradation du matériau de renfort plutôt qu'à l'évolution de l'interface collée (NRC, 2007).

L'étude rapportée dans cet article vise à apporter des réponses à cette problématique de durabilité. Dans un premier temps, un essai de cisaillement permettant de caractériser le transfert des efforts à travers le joint collé, et adapté aux assemblages composite/acier est présenté. Ensuite, des investigations concernant l'influence du vieillissement hygrothermique sur le transfert d'effort à l'interface composite/acier sont exposées et commentées. Enfin, dans la dernière partie de l'étude, des essais de fatigue oligo-cyclique ont été réalisés et leur impact sur les caractéristiques mécaniques de l'assemblage composite/acier est analysé.

## **2. Caractérisation du transfert des efforts à l'interface composite/acier**

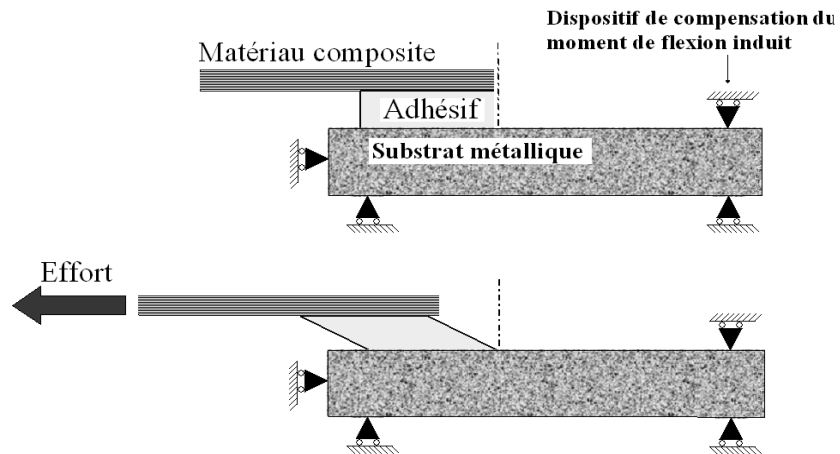
Dans le cas du collage sur acier, il est important de noter que la mise en œuvre présente une incidence très forte sur les propriétés de l'assemblage réalisé. Elle conditionne en effet la qualité des efforts d'adhésion, et le degré de polymérisation de l'adhésif. Afin de pouvoir caractériser le transfert des efforts et la qualité de l'assemblage, un essai de cisaillement a été adapté à partir d'un dispositif existant et quelques séries d'essais ont été menées pour évaluer la répétabilité des résultats. L'influence de la longueur collée et de la préparation de surface (rugosité) ont également été étudiées.

### **2.1. Protocole de l'essai de caractérisation**

L'essai mis au point est un test de cisaillement sur joint à simple recouvrement très proche de l'essai développé pour la caractérisation des interfaces composites/béton (Chataigner et al., 2009 ; Godart et al., 2009 ; Chataigner et al., 2011b). Lors de ces travaux de développement, quelques essais sur adhérents acier avaient déjà été réalisés. Ils avaient alors permis de montrer que dans le cas du collage composite/acier, il est possible, tout comme dans le cas du collage composite/ béton, de modéliser le comportement de l'assemblage grâce à un modèle de zone cohésive bilinéaire.

Pour les besoins de l'étude décrite dans cet article, la taille des échantillons a été adaptée et des tôles métalliques de 300 mm x 200 mm x 16 mm ont été utilisées en tant qu'adhérents. Afin de compenser le moment de flexion induit, un dispositif spécifique est mis en place en bout de plaque avant chaque essai (Figures 1 et 2). Lors de l'essai, un mors conique permet d'appliquer un effort de traction dans l'axe du renfort collé. Ceci permet de solliciter l'assemblage collé principalement en cisaillement. Pour pouvoir suivre l'endommagement de l'assemblage, l'essai est piloté en déplacement à une vitesse de 6  $\mu\text{m/s}$ .

Après essai, on s'intéresse tout d'abord au mode de rupture qui permet de révéler l'élément « faible » de l'assemblage, à la capacité maximale, et enfin si besoin à des données de déformations locales mesurées à l'aide de jauges à fil résistant.



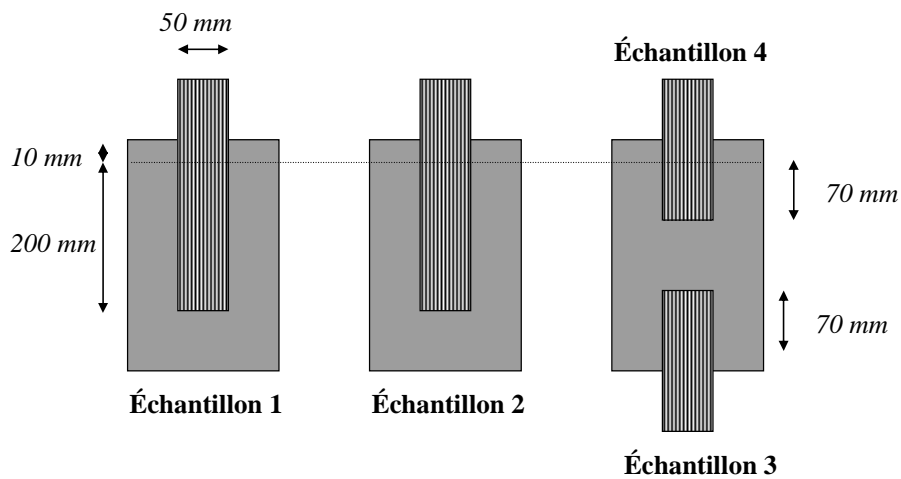
**Figure 1.** Schéma de principe de l'essai de cisaillement d'une interface composite/acier par application d'un effort de traction sur le composite.



**Figure 2.** Photo de la machine d'essai adaptée

## 2.2. Influence de la longueur collée

Une première série d'investigations a consisté à vérifier que la longueur d'ancrage était inférieure à 70 mm dans le cas du collage sur acier comme annoncé dans (Chataigner et al., 2011a). Pour ce faire, quatre échantillons ont été réalisés. Après ponçage à la disqueuse et dégraissage de la surface acier, des lamelles pultrudées à fibre de carbone (module d'Young axial de 165 GPa, largeur de 50 mm et épaisseur de 1,2 mm) ont été collées selon les recommandations de la fiche technique du procédé fournie par le fabricant. Deux des échantillons ont une longueur collée de 200 mm (supérieure ou égale à la longueur d'ancrage généralement constatée avec les supports béton), et deux autres échantillons ont une longueur collée de 70 mm. Pour tous les échantillons, le joint de colle débute à une distance de 10 mm par rapport au bord de la plaque métallique, de manière à éviter des effets de bord indésirables (Figure 3).



**Figure 3.** Description des échantillons testés avec différentes longueurs collées

Lors des essais, tous les corps d'épreuve ont présenté des modes de rupture cohésifs dans le joint de colle. Les résultats en termes de capacité ultime sont précisés dans le Tableau 1. On remarque que les quatre capacités obtenues sont très proches, la longueur caractéristique d'ancrage est donc bien inférieure (ou égale) à 70 mm pour le couple composite/acier étudié. En outre, les résultats obtenus montrent la bonne répétabilité de l'essai.

**Tableau 1.** Capacités maximales obtenues pour les différents échantillons avec des longueurs collées variables

<b>Echantillon</b>	<b>Effort maximal, en kN</b>
<i>Echantillon 1</i>	36,78
<i>Echantillon 2</i>	36,20
<i>Echantillon 3</i>	37,81
<i>Echantillon 4</i>	36,51

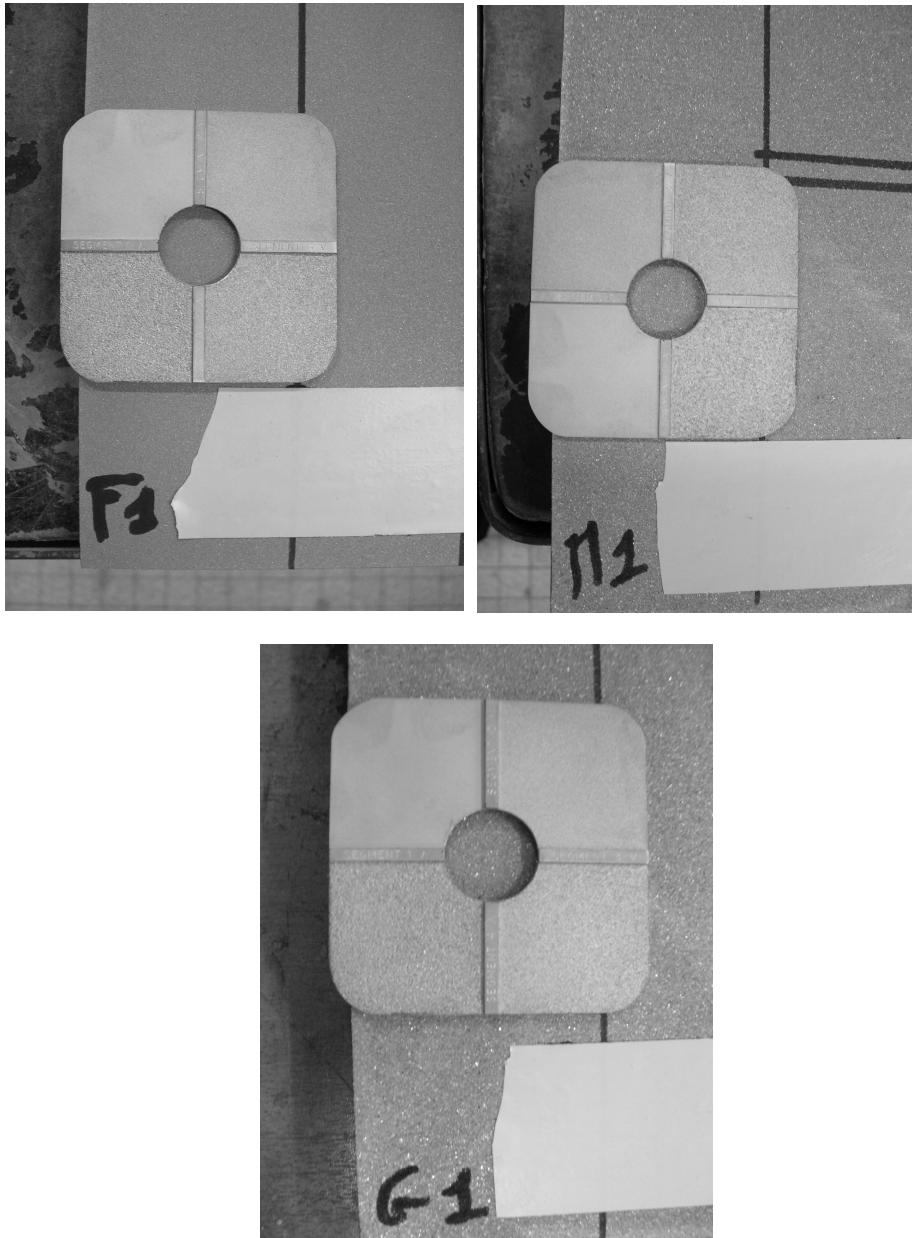
### **2.3. Influence de la rugosité de surface**

Il existe différentes théories permettant d'expliquer l'adhérence dans un assemblage collé (mécanique, chimique, physico-chimique) (Bruneaux, 2004). Une de ces théories connue sous le nom d'ancrage mécanique repose sur l'existence d'une rugosité de surface, et stipule que l'adhérence résulte de l'ancrage mécanique lié à la pénétration de l'adhésif polymère dans les infractuosités du support. Nous avons donc testé des degrés de rugosités différents pour vérifier l'importance de ce paramètre dans le cas du collage structural sur acier.

Afin de disposer d'échantillons représentatifs, les surfaces des échantillons testés ont été préparées suivant des techniques classiquement rencontrées dans le cadre de la remise en peinture des ouvrages métalliques : un grenailage avec trois rugosités différentes et un degré de soin SA3.

Les rugosités obtenues ont été mesurées par un rugosimètre: 7  $\mu\text{m}$  (Fin, échantillons F1a et F1b) ; 10  $\mu\text{m}$  (Moyen, échantillons M1a et M1b) ; et 13  $\mu\text{m}$  (Grossier, échantillons G1a et B1b) (Figure 4). Ces trois rugosités correspondent aux trois classes de préparation de surface couvertes par la norme NF EN ISO 8503.

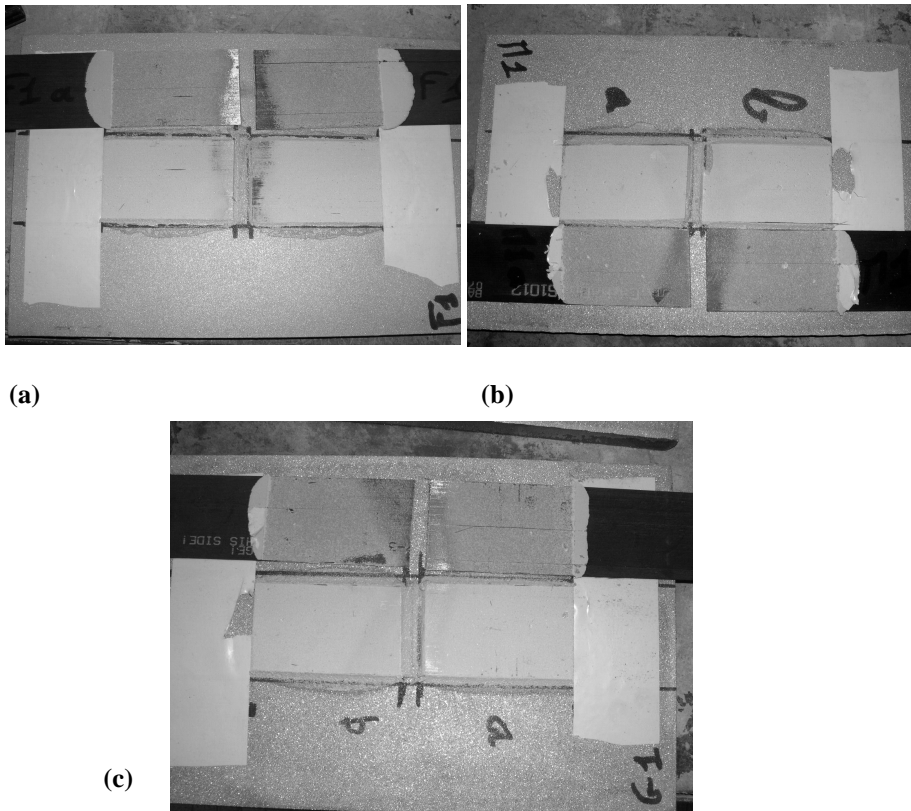
A l'issue de la préparation de surface, les plaques ont été dépoussiérées, dégraissées, et des lemelles composites pultrudés à fibres de carbone (épaisseur de 1,2 mm et module d'Young axial de 165 GPa) collés conformément aux recommandations de la fiche technique du procédé correspondant. La longueur de collage est de 70mm, les essais précédents ayant démontré que cette longueur permettait de déployer complètement la capacité d'ancrage par collage pour ce type d'interface. Les essais ont été réalisés 4 jours après application des renforts.



**Figure 4.** Photos des trois états de surface avec un échantillon de comparaison visio-tactile



Les faciès de rupture montrent que pour les trois rugosités étudiées, l'élément faible de l'assemblage reste la couche de résine (Figure 5) car la rupture intervient toujours de manière cohésive dans la colle. Les efforts d'adhésion, même dans le cas d'une rugosité faible, offrent donc une résistance interfaciale supérieure à la résistance de l'adhésif.



**Figure 5.** Photos des trois modes de rupture obtenus pour les trois rugosités : fine (a), moyenne (b) et grossière (c).

En ce qui concerne les capacités ultimes, les résultats présentés dans le Tableau 2 ne mettent pas en relief une influence significative de la rugosité, ce qui est cohérent avec le mode de rupture observé dans la couche de colle. Par ailleurs, on constate que la dispersion de l'essai est relativement faible.

**Tableau 2.** Capacités maximales des échantillons

Echantillon	Capacité ultime, en kN	Moyenne, en kN	Dispersion, en %
<i>F1a</i>	34,03	35,53	4,2
<i>F1b</i>	37,03		
<i>M1a</i>	31,73	33,78	6,1
<i>M1b</i>	35,84		
<i>G1a</i>	35,19	34,10	3,2
<i>G1b</i>	33,02		

### 3. Influence d'un vieillissement hygrothermique sur le transfert des efforts

A l'issue de ces premières investigations, des corps d'épreuve comparables aux précédents ont soumis à des conditions de vieillissement accéléré afin d'étudier la durabilité de l'assemblage.

#### 3.1. Protocole de vieillissement et d'essai

Nous avons adopté le même protocole de vieillissement accéléré que celui utilisé dans une étude précédente sur les interfaces béton/composite (Benzarti et al., 2011), à savoir un stockage dans environnement contrôlé, saturé en humidité (> 95%HR) et à une température de 40°C. Ces conditions permettent d'accélérer les phénomènes de diffusion d'eau dans le joint, tout en conservant une température inférieure à la température de transition vitreuse de l'adhésif (de l'ordre de 50°C initialement). On notera que sur la face supérieure de la plaque métallique en contact avec l'air, aucun système anti-corrosion n'a été appliqué. Nous souhaitons ainsi nous placer dans le cas le plus défavorable. Les échantillons ont été conservés pendant des périodes allant jusqu'à 22 mois au maximum. Des corps d'épreuve ont été prélevés à échéances régulière au cours du vieillissement pour être caractérisés au moyen du test de cisaillement à simple recouvrement.

#### 3.2. Résultats en termes de mode de rupture et de capacité ultime

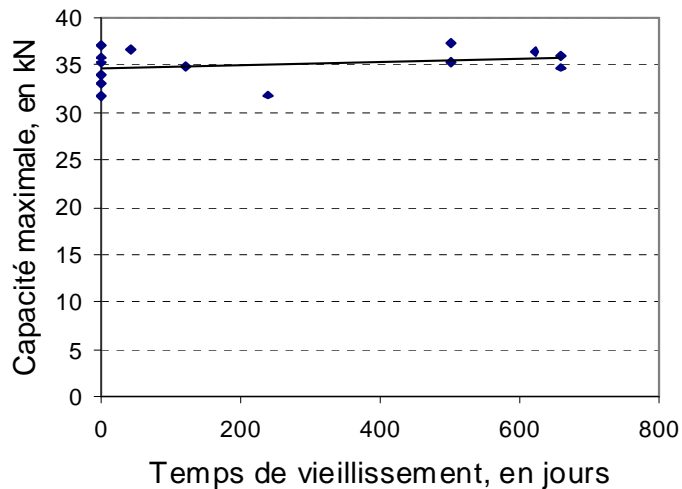
Pour tous les essais, les modes de rupture obtenus ont été cohésifs dans la résine d'assemblage (Figure 6). On notera que l'ensemble de la plaque est corrodé, à l'exception de la zone de collage. La résine de collage utilisée comporte une base

époxyde tout comme les systèmes classiques de peinture anti-corrosion. Le renforcement collé joue donc également un rôle de barrière de protection pour la surface métallique.



**Figure 6.** Photos des modes de rupture après 8 mois puis 22 mois de vieillissement

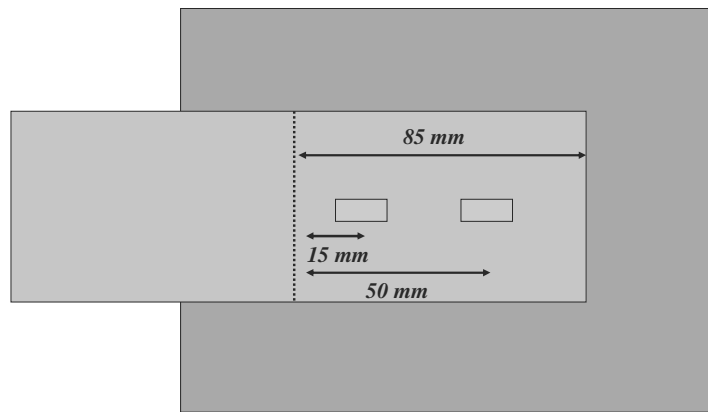
En ce qui concerne les capacités ultimes des assemblages, les évolutions mesurées au cours du vieillissement sont représentées sur la Figure 7 (à noter que chaque point représente le résultat d'un essai). On note peu déviation pour la longueur de collage étudiée ici. Il convient toutefois de rappeler que le transfert des efforts par cisaillement n'est pas constant le long du joint collé et que des données de déformation locale sont nécessaires pour pouvoir caractériser plus précisément l'évolution du comportement de l'assemblage (Chataigner et al., 2011).



**Figure 7.** Evolution de la capacité ultime des échantillons en fonction du temps de vieillissement à 40°C et 95% HR.

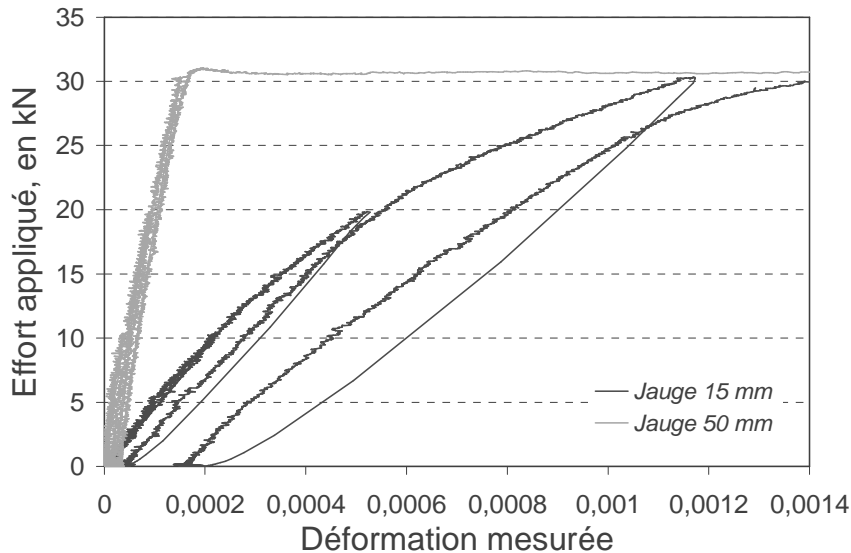
### 3.3. Instrumentation par jauges de déformation

Afin d'étudier localement le transfert des efforts le long du joint dans le cas d'un échantillon vieilli, deux jauges de déformation ont été positionnées sur un échantillon, à la surface de la lamelle composite. Des cycles de charge-décharge ont été ensuite réalisés sur les plages suivantes : 0-10kN; 0-20kN ; 0-30 kN ; 0-chargement à la rupture. Une des jauges a été placée à proximité de l'extrémité chargée du joint où se concentrent les efforts de cisaillement (Volkersen, 1938). La seconde jauge a été placée à 50 mm du bord du joint de colle (Figure 8).



**Figure 8.** Schéma de positionnement des deux jauges de déformation

Les courbes d'évolution de l'effort appliqué en fonction de la déformation mesurée par chacune des deux jauges sont présentées sur la Figure 9. On note tout d'abord que la valeur de la déformation de la jauge située à 50 mm du bord est très faible et donc que l'effort est déjà presque totalement transmis au support métal dans les 50 premiers millimètres. Ce phénomène de concentration des efforts de cisaillement près de l'extrémité chargée est conforme aux résultats obtenus dans une étude précédente (Chataigner, 2008). On remarque ensuite que les cycles de charge-décharge créent des déformations résiduelles de l'assemblage. Ce phénomène, précédemment décrit par Chataigner (2008) met en évidence le comportement plastique de l'adhésif structural. Cette plasticité intervient à priori après vieillissement physique (plastification par les molécules d'eau) comme décrit dans (Benzarti et al., 2011). Si la capacité à rupture de l'assemblage en cisaillement n'évolue pas avec le vieillissement, on constate cependant que le matériau adhésif subit donc une plastification.



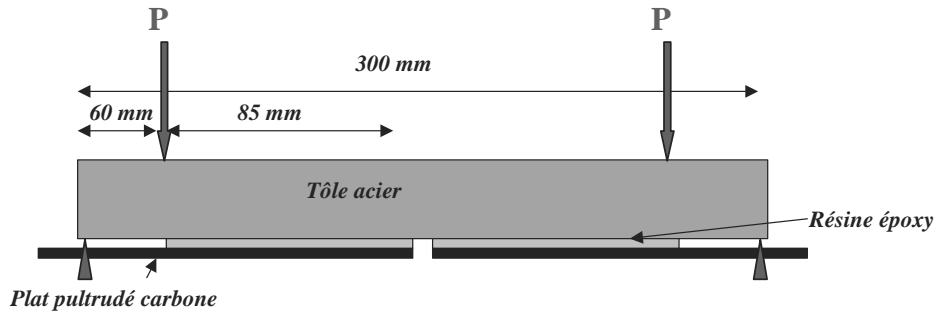
**Figure 9.** Evolution de l'effort appliqué en fonction de la déformation mesurée pour les deux jauges de déformation

#### 4. Fatigue oligocyclique des assemblages

Afin d'étudier l'influence d'une sollicitation de pseudo-fatigue sur l'assemblage collé, un dispositif d'essai spécifique a dû être adapté, la machine d'essais de cisaillement par traction directe n'étant pas conçue pour réaliser un nombre important de sollicitations cycliques.

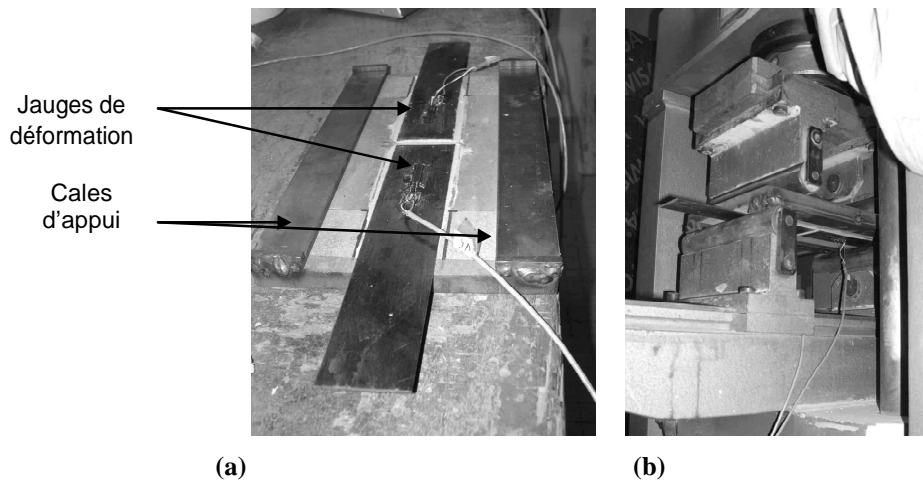
##### 4.1. Protocole de l'essai

Pour appliquer la sollicitation de cisaillement de l'assemblage, il a été décidé de solliciter des corps d'épreuve en flexion 4 points (Figure 10). Cette sollicitation permet d'obtenir une zone d'effort tranchant nul entre les deux points d'application de la charge (donc pas de cisaillement additionnel). Cette sollicitation de cisaillement est proche de celle rencontrée dans le cas de l'essai de cisaillement sur joint à simple recouvrement utilisé précédemment. Dans le cas de l'essai de flexion, la charge appliquée est toutefois limitée par la plastification de l'acier. Pour le cas étudié (épaisseur de la plaque d'acier de 16 mm et utilisation d'un acier classique), l'essai de pseudo-fatigue oligocyclique a pu être réalisé à 25% de la charge à rupture de l'assemblage collé (effort appliqué de 10 à 110 kN à une vitesse de 5kN/s).



**Figure 10.** Schéma du dispositif d'essai en flexion quatre points.

Chaque corps d'épreuve a été équipé de cales d'appui en métal pour éviter que le rouleau d'appui ne repose sur le renfort (Figure 11). Il a en outre été décidé d'instrumenter chaque renfort d'une jauge de déformation collée longitudinalement au milieu de la longueur collée afin d'estimer le niveau de déformation, et donc d'effort repris par le renfort pendant l'essai de pseudo-fatigue. Les enregistrements de jauge nous permettent également de vérifier la symétrie de fonctionnement du dispositif d'essai.

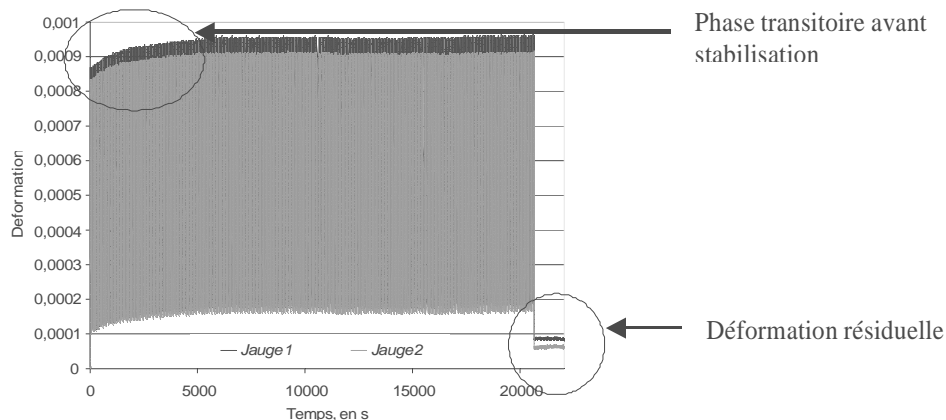


**Figure 11.** Photos du dispositif : corps d'épreuve instrumenté (a) et presse de flexion (b).

#### 4.2. Investigations réalisées

Quatre échantillons ont été testés en cisaillement (essai à simple recouvrement) jusqu'à rupture, après avoir subi 5000 cycles de sollicitations de flexion selon le dispositif présenté sur la Figure 10 (plaque AC et plaque BC). La plaque AC (échantillons AC1 et AC2) avait été stockée pendant 22 mois en conditions standard de laboratoire, alors que la plaque BC (BC1 et BC2) avait été stockée pendant la même durée en salle de vieillissement accéléré (40°C et plus de 95 % HR). Pour chacune des deux plaques AC ou BC, une plaque de référence préalablement soumise à un vieillissement identique (plaques BC et F3, respectivement) a été testée en cisaillement (essai à simple recouvrement) jusqu'à rupture sans avoir subi de sollicitation cyclique.

Les mesures des jauges de déformation ont permis de vérifier la symétrie satisfaisante de fonctionnement du dispositif d'essai. Elles ont également permis de déterminer la contrainte de traction appliquée lors de la sollicitation cyclique dans le renfort. Celle-ci était d'environ 150 MPa (pour la valeur maximum de l'effort de traction lors du cycle), soit 25% de la charge à rupture en cisaillement de l'assemblage. Les déformations mesurées ont peu évolué au cours de l'essai et quelques phénomènes non linéaires de faible ampleur ont pu être observés en début d'essai (cf. Figure 12). La source de ces phénomènes n'a pas encore été clairement identifiée, mais elle pourrait être due à l'échauffement du système de mesure.



**Figure 12.** Déformations sur la face supérieure du renfort composite pendant l'essai cyclique

A l'issue des 5000 cycles de sollicitations, des essais de cisaillement sur joint à simple recouvrement ont été réalisés sur les assemblages. Tous les modes de rupture ont été cohésifs dans la résine d'assemblage. Les capacités ultimes constatées sont

regroupées dans le Tableau 3. Les résultats montrent peu de différences entre les échantillons ayant subi une sollicitation oligocyclique et les échantillons n'en ayant pas subi, et ce quelles que soient les conditions de stockage préalable des corps d'épreuves (standard ou vieillissement hygrothermique).

**Tableau 3.** Effets de la pseudo-fatigue sur la capacité ultime de corps d'épreuve stockés en condition standard ou ayant subi un vieillissement hygrothermique.

Plaque	Conditions de stockage	Pseudo-fatigue	Echantillon	Capacité ultime (kN)
<i>AC</i>	Standard en laboratoire	Oui	AC1	37,93
			AC2	37,09
<i>ANC</i>	Standard en laboratoire	Non	ANC1	36,85
			ANC2	40,65
<i>BC</i>	40°C, > 95 % H.R.	Oui	BC1	33,19
			BC2	34,72
<i>F3</i>	40°C, > 95 % H.R.	Non	F3a	34,73
			F3b	35,97

## 5. Conclusion

L'étude présentée dans cet article a permis d'adapter un essai de cisaillement sur joint à simple recouvrement existant pour la caractérisation du transfert des efforts entre renfort composite collé et support béton au cas d'un adhérent acier. Les échantillons de composite collé sur acier sont de taille représentative (ils permettent notamment un collage de longueur supérieure à la longueur de transfert), et la répétabilité de l'essai est très satisfaisante.

Cet essai nous a permis dans un premier temps d'étudier l'influence de la rugosité du substrat et de la longueur collée sur le transfert des efforts à l'interface composite/métal. On constate que le degré de rugosité ne semble pas avoir d'influence sur la capacité ultime de l'assemblage, car les ruptures constatées sont systématiquement de type cohésif dans la colle. La méthode de préparation de surface par grenailage, inspirée des techniques utilisée pour la mise en peinture des ouvrages d'art métallique, semble conférer des efforts d'adhésion suffisants dans le cas étudié. En ce qui concerne l'influence de la longueur collée, on a pu vérifier que



la longueur caractéristique d'ancrage dans notre cas était inférieure ou égale à 70 mm, comme évoqué dans des travaux antérieurs (Chataigner et al., 2011).

Nous nous sommes ensuite intéressés à l'influence d'un vieillissement accéléré de type hygrothermique (40°C et plus de 95% H.R.) sur les caractéristiques à rupture de l'assemblage composite/acier. Il ressort qu'une durée de vieillissement de 22 mois ne modifie pas le mode de rupture et ne dégrade pas la capacité ultime en cisaillement de l'assemblage. On constate même que le renfort collé constitue une couche de protection anti-corrosion de la surface métallique. Une instrumentation par jauges de déformation a permis de vérifier que la résine avait toutefois subi une plastification due à la pénétration dans le réseau polymérique de molécules d'eau (Benzarti et al., 2011).

En dernière partie, des sollicitations oligocycliques de flexion (5000 cycles) ont été appliquées sur les corps d'épreuve (l'interface a ainsi été sollicitée en cisaillement cyclique). A la suite de ces essais de pseudo-fatigue, les assemblages ont été caractérisés jusqu'à la rupture au moyen de l'essai de cisaillement à simple recouvrement, de manière à évaluer leur capacité résiduelle. Pour le niveau de sollicitations de fatigue choisi (25% de la charge à rupture), aucune dégradation de la capacité ultime résiduelle des assemblages n'a été observée. Bien que des travaux complémentaires soient nécessaires (notamment sur la problématique du fluage des assemblages composite/acier), les résultats de cette étude montrent que le collage de matériaux composites sur structure acier peut constituer une solution de renforcement performante et durable.

## 6. Bibliographie

- Association Française de Génie Civil, Réparation et renforcement des structures en béton au moyen des matériaux composites – Recommandations provisoires, Documents scientifiques et techniques, Février 2011.
- Benzarti K., Chataigner S., Quiertant M., Marty C., Aubagnac C., « Accelerated ageing behaviour of the adhesive bond between concrete specimens and CFRP overlays», *Construction and building materials*, vol. 25(2), 2011, p. 523-538.
- Bruneaux M.A., Durabilité des assemblages collés, Thèse de Doctorat, École Nationale des Ponts et Chaussées, Marne La Vallée, 2004. [http://pastel.archives-ouvertes.fr/docs/00/49/97/69/PDF/THESE\\_bruneaux.pdf](http://pastel.archives-ouvertes.fr/docs/00/49/97/69/PDF/THESE_bruneaux.pdf)
- Cadei JMC, Stratford TJ, Hollaway LC, Duckett W.G. (2004) Strengthening metallic structures using externally bonded fibre-reinforced polymers (C595). CIRIA Design Guide, London, ISBN 0-86017-595-2.
- Chataigner S., Conception et dimensionnement d'un ancrage de hauban plat en matériaux composites, Thèse de Doctorat, École Nationale des Ponts et Chaussées, 2008. <http://pastel.archives-ouvertes.fr/docs/00/50/11/10/PDF/theseSChataigner.pdf>

- Chataigner S., Caron J.F., Benzarti K., Quiertant M., Aubagnac C. « Characterization of FRP-to-concrete bonded interface », *European J. of Environmental and Civil Engineering*, vol. 13(9), p. 1073-1082. 2009.
- Chataigner S., Caron J.F., Duong V.A., Diaz Diaz A., « Experimental and numerical investigation of shear strain along an elasto-plastic bonded lap joint », *Construction and building materials*, vol. 25, 2011a, p. 432-441.
- Chataigner S., Caron J.F., Benzarti K., Quiertant M., Aubagnac C., « Use of a single lap shear test to characterize composite-to-concrete or composite-to-steel bonded interfaces », *Construction and building materials*, vol. 25, 2011b, p. 468-478.
- Fryba L., Urushadze S., « Improvement of fatigue properties of orthotropic decks », *Engineering Structures*, vol. 33, 2011, p. 1166-1169.
- Godart B., Quiertant M., Benzarti K., Pavoine A., Chataigner S., « Deux nouveaux essais pour la maintenance et la réparation des structures de génie civil ». *Essais & Simulations*, N° 101-102. Oct, nov, dec. 2009, p. 16-20
- Moy S.S.J., *Guidelines FRP Composites: Life extension and strengthening of metallic structures: ICE design and practice guide*, 2001, Thomas Telford.
- National Research Council (NRC), *Guidelines for the design and construction of externally bonded FRP systems for strengthening existing structures – Metallic structures – Preliminary study*, CNR DT 202/2005, Rome, 2007.
- NF EN ISO 8503, *Préparation des subjectiles d'acier avant application de peintures et de produits assimilés – Caractéristiques de rugosité des subjectiles d'acier décapés*, Juillet 1995.
- Photiou N.K., Hollaway L.C., Chryssanthopoulos M.K., « Strengthening of an artificially degraded steel beam utilising a carbon/glass composite systems », *Construction and Building Materials*, vol. 20, 2006, p. 11-21
- Schnerch D., Dawood M., Rizkalla S., Sumner E., « Proposed design guidelines for strengthening of steel bridges with FRP materials », *Construction and building materials*, vol. 21, 2007, p. 1001-1010.
- Si Larbi A., Ferrier E., Jurkiewicz B., Hamelin P., « Static behaviour of steel concrete beam connected by bonding », *Engineering structures*, vol. 29, 2007, p. 1034-1042.
- Volkersen O., « Die Nietkraftverteilung in Zugbeanspruchten mit konstanten Laschenquerschnitten », *Luftfahrtforschung*, vol. 15, 1938, p. 41-47.