



**HAL**  
open science

## Bruit en $1/f$ des photodiodes et autres types de bruit basse fréquence en optoélectronique

Olivier Llopis, Sawsen Azaizia, Khaldoun Saleh, Amel Ali Slimane, Arnaud Fernandez

► **To cite this version:**

Olivier Llopis, Sawsen Azaizia, Khaldoun Saleh, Amel Ali Slimane, Arnaud Fernandez. Bruit en  $1/f$  des photodiodes et autres types de bruit basse fréquence en optoélectronique. Journée du Club Optique Micro-onde, Jun 2013, Paris, France. hal-00849954

**HAL Id: hal-00849954**

**<https://hal.science/hal-00849954>**

Submitted on 1 Aug 2013

**HAL** is a multi-disciplinary open access archive for the deposit and dissemination of scientific research documents, whether they are published or not. The documents may come from teaching and research institutions in France or abroad, or from public or private research centers.

L'archive ouverte pluridisciplinaire **HAL**, est destinée au dépôt et à la diffusion de documents scientifiques de niveau recherche, publiés ou non, émanant des établissements d'enseignement et de recherche français ou étrangers, des laboratoires publics ou privés.



# Journée du Club TRT Palaiseau 20 Juin 2013



## Bruit en $1/f$ des photodiodes et autres types de bruit basse fréquence en optoélectronique

O. Llopis, S. Azaizia, K. Saleh, A. Ali Slimane, A. Fernandez

*CNRS ; LAAS ; Université de Toulouse*

*7 avenue du Colonel Roche, BP 54200, 31031 Toulouse*

Les liaisons à fibre optique sont aujourd'hui des éléments essentiels de nombreux systèmes, y compris de systèmes analogiques pour lesquels la transmission de l'information sans perturbation est primordiale. On peut citer en particulier la distribution de références de fréquence [1], les oscillateurs optoélectroniques [2], et la plupart des applications de l'optique hyperfréquence. Dans ces liaisons, le bruit en  $1/f$  des composants actifs est converti près de la porteuse et contribue à dégrader la pureté spectrale du signal transmis. Le laser est généralement le principal contributeur en bruit dans ce processus. Un laser à semiconducteur présente un bruit en  $1/f$  à la fois sur sa fréquence et sur son amplitude (RIN), et ces deux composantes sont susceptibles de se retrouver converties autour de la fréquence RF transmise. Le bruit d'amplitude du laser est naturellement converti en fluctuations d'amplitude électrique par la photodiode ; il peut être également converti en bruit de phase RF par un élément non-linéaire (photodiode, amplificateur). Le bruit de fréquence n'est pas détecté dans une liaison courte, mais peut être converti dans une liaison de plusieurs kilomètres de par la dispersion fréquentielle de la fibre optique, ou encore à cause de phénomènes interférométriques parasites.

Le cas du bruit de la photodiode est plus controversé. Comme tout composant actif parcouru par un courant, la photodiode génère un bruit basse fréquence en excès. Certains auteurs ont parfois attribué à ce composant l'essentiel du bruit de phase de la liaison, alors qu'il est très difficile de séparer l'influence du laser de celle de la photodiode sur une mesure de liaison complète. Des approches de modélisation ont au contraire montré une conversion assez faible de ce bruit en bruit de phase [3], mais là encore ces modèles manquaient de précision, en particulier au niveau de la mesure du bruit propre de la photodiode sous éclairage.

Nous présentons ici une technique d'extraction de la source de bruit en  $1/f$  de la photodiode permettant de s'affranchir du bruit d'amplitude du laser. Cette technique est basée sur l'utilisation de deux diodes identiques illuminées par le même laser et montées en opposition pour annuler le bruit lié au laser (Figure 1). Avec un bon équilibrage, un tel montage permet une réjection du RIN de plus de 30 dB. Le bruit des deux diodes étant décorrélé, celui-ci s'ajoute et le bruit observé au final est la somme des bruits en courant des deux photodiodes. Si les deux diodes sont effectivement identiques, il s'agit du bruit d'une diode augmenté de 3 dB. La Figure 2 montre le résultat d'une telle mesure, comparé au bruit propre de chaque diode et à un montage où le bruit total est mesuré à l'aide d'un analyseur FFT avec la fonction spectre croisé. On remarque que le bruit propre en  $1/f$  de la photodiode est environ 25 dB inférieur à celui causé par la fluctuation d'amplitude du laser. Même si ce résultat est un résultat purement basse fréquence, on peut supposer qu'un tel bruit aura peut d'impact sur une liaison optique à faible bruit de phase, et que l'hypothèse mettant en avant le laser comme le composant clef d'un fonctionnement faible bruit pour ces systèmes est bonne.

Toutefois, même si le bruit propre de la photodiode est faible, certains auteurs ont montré que ce composant était capable de convertir les fluctuations d'amplitude du laser en fluctuations de phase (conversion AM  $\rightarrow$  PM) [4] à cause probablement d'un effet capacitif non-linéaire. Ce phénomène de conversion peut toutefois être minimisé en jouant sur la puissance optique reçue et/ou sur la polarisation de la photodiode.

Au-delà de la photodiode et du laser, une composante importante de bruit basse fréquence et de bruit de phase RF peut résulter du transport dans la fibre optique, à condition que celle-ci soit suffisamment longue (cas de liaisons de plusieurs kilomètres). Trois phénomènes contribuent dans ce cas à générer du bruit : la diffusion Rayleigh, l'effet Brillouin stimulé et la conversion du bruit de fréquence du laser par la dispersion fréquentielle de la fibre optique.

Les deux derniers types de bruit sont les plus faciles à contrôler. L'effet Brillouin stimulé est une oscillation parasite liée à un effet électro-optique dans la fibre qui génère une onde contra-propagative décalée en fréquence de 10.86 GHz par rapport à la porteuse optique (cas de la fibre SMF standard) et dont le bruit propre peut se mélanger à celui du signal RF. Il suffit de vérifier l'apparition de cette fréquence parasite, et de réduire si nécessaire la puissance optique dans la fibre optique pour éliminer cette contribution. Quant à la conversion du bruit FM du laser par la dispersion fréquentielle de la fibre, elle peut être évaluée à partir des paramètres de la fibre, et réduite par l'utilisation d'un laser plus fin ou d'une fibre à moindre dispersion.

Le cas de la diffusion Rayleigh est plus complexe car ce phénomène génère du bruit y compris lorsque la porteuse optique est de faible amplitude. D'autre part, l'approche proposée ci-dessus pour réduire le bruit de conversion via la dispersion de la fibre peut conduire à une augmentation du bruit de diffusion Rayleigh. Ce type de bruit est en effet accentué lorsqu'on utilise un laser à très faible largeur de raie. Une solution a néanmoins été publiée : elle consiste à moduler le laser en fréquence, à basse fréquence (10 kHz à 100 kHz) et avec un indice de modulation faible, pour limiter la conversion de ce type de bruit de diffusion par des effets d'interférence ou de fluctuation de polarisation [4,5]. Nous avons testé cette approche avec succès sur un discriminateur de fréquence micro-onde utilisant une ligne à retard optique de 4 km (Figures 3 et 4).

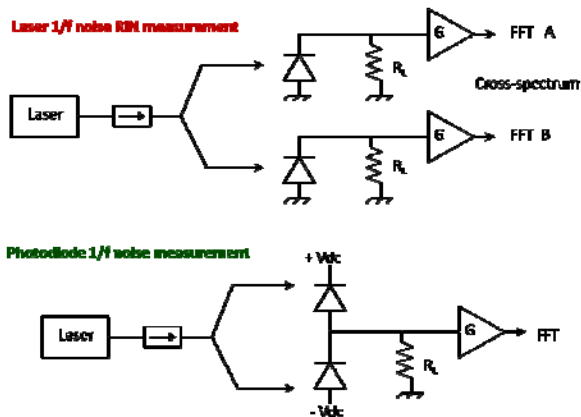


Figure 1 : bancs de mesure utilisés pour évaluer le RIN basse fréquence du laser et le bruit propre de la photodiode

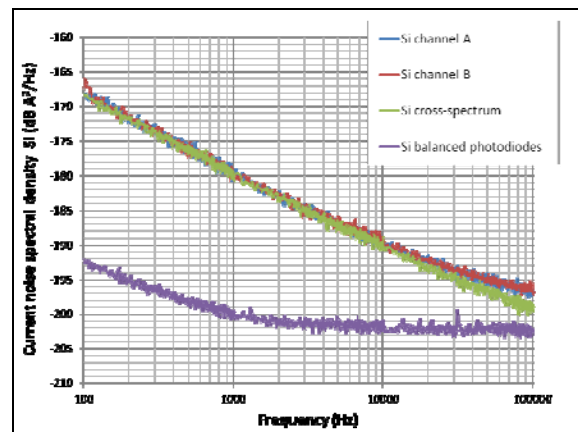


Figure 2 : Bruit en sortie de photodiode pour les deux bancs (le bruit de la photodiode correspond à la courbe du bas).

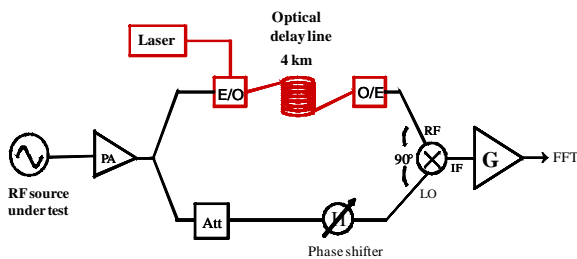


Figure 3 : banc de mesure du bruit de phase de sources micro-ondes

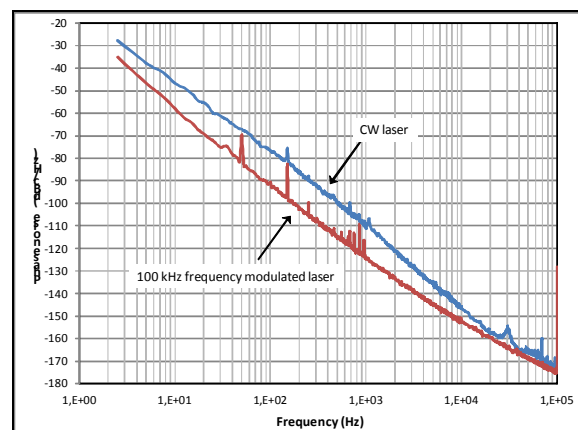


Figure 4 : Plancher de bruit de phase du banc de la Figure 3 ; effet d'une modulation du laser



**Journée du Club  
TRT  
Palaiseau  
20 Juin 2013**



**Références :**

- [1] B. Onillon, B. Benazet, O. Llopis, IEEE International Topical Meeting on Microwave Photonics, MWP 2006, Grenoble, Oct. 2006.
- [2] X.S. Yao, D. Eliyahu, L. Maleki, IEEE Microwave Theory and Tech. Symp. Digest, vol. 1, pp. 287-290, Jun. 2004.
- [3] H. Brahimi, H.L. Martinez-Reyes, P.H. Merrer, A. Bouchier, O. Llopis, Proc. of the 2009 European Microwave Conf., Rome, oct. 2009, pp. 1642-1645.
- [4] D. Eliyahu, D. Seidel, L. Maleki, IEEE Trans. on Microwave Theory & Tech., Vol. 56, Feb 2008.
- [5] O. Okusaga, W. Zhou, J. Cahill, A. Docherty, C.R. Menyuk, Proc. of the IEEE-Int. Frequency control Symposium, Baltimore, May 2012.
- [6] O. Llopis, S. Azaizia, K. Saleh, A. Ali Slimane, A. Fernandez, Proc. of the International Conference on Noise and Fluctuations (ICNF 2013), Montpellier, juin 2013.