

Une salle modulable et mutualisable pour l'enseignement des réseaux TCP/IP

Tuyêt-Trâm Dang-Ngoc
dnnt@u-cergy.fr

Département des Sciences Informatiques de l'université de Cergy-Pontoise
Laboratoire ETIS (CNRS : UMR8051 – ENSEA – Université de Cergy Pontoise)
UFR des sciences et techniques, 2, rue Adolphe Chauvin – 95302 Cergy-Pontoise CEDEX

RESUME : Le département des sciences informatiques de l'université de Cergy-Pontoise (UCP) [3] s'est doté d'une salle dédiée à l'enseignement des réseaux IP. Cet enseignement est effectué de Bac+3 à Bac+5 : L3 MPI, licence professionnelle « Réseaux et sécurité », Master professionnel 1ère et 2ème année spécialité « Systèmes Intelligents et Communicants » (master ISIM SIC Pro) parcours « Réseaux et sécurité » (RS). L'enseignement réseaux est dispensé sous forme d'une dizaine de modules que nous classerons dans les catégories (1) « IP fondamental » pour la formation de base (adressage, routage, protocoles ethernet, IP, TCP, ICMP, UDP et quelques applications essentielles (DNS, Mail, Web) et des notions de sécurité (2) « IP avancé » pour des protocoles, architectures et applications plus avancés et (3) « IP professionnel » pour la mise en place des notions précédentes sur des équipements et de logiciels spécifiques utilisés en milieu industriel. Cet article synthétise huit ans d'évolution de la salle réseau pour s'adapter aux nouvelles formations et besoins professionnels, testée sur plus de 600 étudiants et utilisée par une dizaine de formateurs. Nous y décrivons :

- la salle réseau mise à disposition des enseignements réseaux au département des sciences informatiques de l'UCP ;
- la pédagogie que nous utilisons pour l'enseignement des réseaux permettant aux étudiants la compréhension de tous les aspects réseaux (concept, protocoles, mise en place) de façon opérationnelle.;
- le retour d'expérience sur l'organisation de cette salle modulaire et extensible. Nous décrivons comment construire rapidement une salle semblable pour un coût financier minime.

Mots clés : enseignement des réseaux TCP/IP, salle réseau générique, modulable et mutualisable.

1 INTRODUCTION

L'enseignement des réseaux est un axe transverse des formations du département des sciences informatiques de l'université de Cergy-Pontoise (UCP) [3]. Nous retrouvons cette thématique en 3ème année de licence générale MPI, en licence professionnelle « réseaux et sécurité » (LPRS), en licence professionnelle « informatique embarquée », sur les deux années du parcours « Réseaux et sécurité » du master ISIM SIC Professionnel (master par apprentissage), ainsi que lors de formations ponctuelles à destination d'industriels ou de cadres en reprise de formation (Diplômes universitaires ou formation spécifique à la demande d'une entreprise). Les modules touchant aux réseaux IP enseignés dans ce contexte sont classés dans l'une des trois catégories suivantes :

1. « IP fondamental » : il s'agit du cours de base des réseaux IP. Sur une trentaine d'heures, y sont enseignés l'adressage, le routage et certaines applications essentielles (DNS, Mail, DHCP, Web). Ce module est fait sans pré-requis et inculque les bases des réseaux IP aux étudiants. Il est dispensé en L3 MPI, en module de mise à niveau de LPRS et dans le cadre de formation pour les professionnels en reconversion.
2. « IP avancé » : dans cette catégorie se retrouvent tous les modules qui portent sur les nouveaux protocoles (Ipv6, MPLS), des architectures avancées (routage avec BGP, 802.1x), de nouvelles applications (supervision, métrologie, VoIP/toIP), concepts (équilibre des charges, virtualisation), sécurité (VPN, ACL, PKI, 802.1x) ainsi que des interactions avec d'autres disciplines (mobilité IP pour systèmes embarqués). Les modules de cette catégorie sont as-

surés en master ISIM SIC et dans certains modules d'approfondissement de LPRS.

3. « IP en milieu professionnel » : les modules de cette catégorie reprennent les modules précédents sur des équipements réseaux professionnels dédiés spécifiques et des plate-formes constructeurs bien identifiés couramment rencontrés en entreprise. Ils sont dispensés en 2ème année du master ISIM SIC Pro parcours « Réseaux et Sécurité ».

Dans chacun des modules, seront développés :

1. la maîtrise des concepts théoriques, la compréhension des protocoles (formats et échanges)
2. la mise en pratique (TP unitaire) et une mise en situation « déploiement »
3. l'étude de cas réels et le dimensionnement.

Monter une salle de manipulation réseaux semble de prime abord être une tâche très difficile et coûteuse en temps et en argent. En temps, car chaque TP fait intervenir une configuration différente de la salle et donc nécessite une préparation des équipements ; en argent car les équipements réseaux (routeurs et switch administrables) sont onéreux. De plus, l'hétérogénéité des équipements et des systèmes conduisent nécessairement à des choix qui mènent souvent à un enseignement exclusivement orienté vers une solution dédiée à un constructeur ou à un éditeur de logiciel ou de système d'exploitation. Cela est préjudiciable quand à l'indépendance de nos formations, au coût d'acquisition (licence et matériel « captif ») et à l'adéquation même de l'étude des protocoles (standards non respectés, protocoles propriétaires).

De ce fait, on constate, que faute de salle dédiée à cet enseignement, l'étude de ce domaine se résume souvent à des enseignements théoriques étayés soit par une mise en pratique sur un réseau très simple (réseau à plat ou exercices unitaires), soit exclusivement dédiés à un construc-

teur (plate-forme CISCO), soit par des exercices se faisant sur des simulateurs réseaux (ns2, OpNet, Packet-Tracer) ou par machines virtuelles [5].

Dans la section suivante, nous présenterons l'organisation de notre salle réseau puis en section 3, nous détaillerons la pédagogie utilisée pour l'enseignement des réseaux IP au département des sciences informatiques. En section 4, nous montrerons comment la salle de formation IP est conçue de manière souple, mutualisable et reproductible. Ainsi, d'autres formations peuvent bénéficier de cette expérience pour reproduire une telle salle. Enfin, en section 5, nous concluons en faisant un bilan de l'utilisation de cette salle.

2 LA SALLE RÉSEAU

Une salle de 101 m² a été mise à notre disposition pour en faire une salle réseaux (Fig 1).

Les contraintes liées à cette salle sont les suivantes :

- être autonome et déconnectée du réseau de l'université (et de tout autre réseaux). Ceci d'une part pour des raisons de sécurité, d'autre part de façon à maîtriser entièrement l'environnement (notamment la zone DNS racine et le routage)
- être mutualisée entre plusieurs formations et modules. Elle doit pouvoir passer d'une configuration à une autre très rapidement (en une interclasse).
- pouvoir accueillir tout type d'équipement réseaux
- s'adapter aussi bien à des TP « unitaires » (un étudiant par machine pour tester une technique précise) qu'à des projets de déploiement complet en équipe.



Fig 1: Vue de la salle réseau

2.1 L'architecture de la salle

Notre salle (Fig 2) est composée de 24 postes étudiants divisés en 4 îlots de 6 postes chacun ; ainsi qu'un îlot central pour l'enseignement.

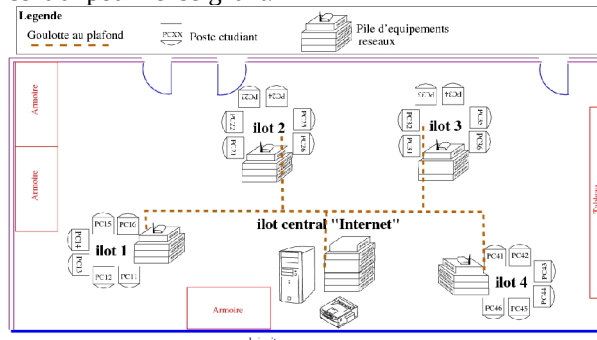


Fig 2: Disposition des îlots dans la salle réseau

2.1.1 Les îlots étudiants

Chaque îlot étudiant (Fig 3) comporte 6 PC comportant chacun deux cartes réseaux, ainsi que quelques équipements réseaux. Pour les modules « IP fondamental » et la plupart des modules « IP avancés », un switch non administrables et un hub suffisent.



Fig 3: Vue d'un îlot étudiant (îlot 1)

Pour les modules « IP professionnels », des équipements réseaux spécifiques à certains constructeurs sont également disponibles suivant les îlots (section 3.3)

2.1.2 Les machines étudiantes

Chaque PC étudiant possède au minimum deux cartes réseaux afin de pouvoir éventuellement jouer le rôle de routeur. Pour les modules « IP avancés », certaines machines auront en plus une troisième carte réseau filaire, des cartes réseaux Wifi ou des cartes de téléphonies FXO/FXS. Le système d'exploitation de base est un FreeBSD 7.0 que les étudiants utilisent soit en mode console soit avec un environnement graphique simplifié (TWM/FVWM). Les raisons de ce choix « spartiate » sont les suivantes :

- en présence d'une IHM trop évolué, les étudiants ne cherchent pas à comprendre et à lire ce qui leur est demandé. Ce faisant, les étudiants se contentent d'apprendre « par coeur » les endroits où il faut cliquer et sont ensuite incapables par la suite de prendre du recul et de s'adapter à un autre environnement ;
- le travail en ligne de commande oblige l'étudiant à énoncer clairement ce qu'il veut faire. Des annexes accompagnent chaque TP afin que l'étudiant ne se sente pas obligé de connaître la syntaxe utilisé par coeur. Le but étant de maîtriser le réseau, pas l'administration système (qui fait l'objet d'un autre module dans cette même salle) ;
- la ligne de commande est ce qu'il y a de commun entre les systèmes. L'annexe donne les variantes de la syntaxe suivant les systèmes ;
- l'interface graphique ne sert qu'à lancer la sonde Wireshark et des applications clientes de tests (navigateur web, client de mail) ;

Les PC sont munis de deux cartes réseaux ce qui permet lors des TP d'en faire des routeurs sans investir dans des routeurs dédiés. Au delà de l'aspect économique, il s'agit aux étudiants de comprendre le fonctionnement réel d'un routeur sans s'astreindre à la syntaxe et aux contraintes d'un modèle ou d'un constructeur particulier. L'utilisation d'un PC en tant que routeur permet également de travailler sur diverses technologies (VLAN, Multicast, Ipv6, VPN, etc.) sans investir à chaque fois dans des nouveaux équipements ou licences.

Pour les mêmes raisons, des PC seront munis d'une carte Wifi pour jouer le rôle soit de point d'accès, soit de routeur Wifi, d'autres PC encore seront munis de cartes FXS/FXO pour la téléphonie sur IP (cf. Fig 4).



Fig 4: Cartes réseaux et téléphones

2.1.3 Le serveur central

L'îlot central est constitué de deux machines enseignantes: PCrouteur et PCDNS ainsi que d'un ensemble d'équipements réseaux.

Les IP alias permettent d'affecter plusieurs adresses IP à une même interface réseau. Cette technique permet pour un coût minimum en ressource (pas d'autres machines ni physiques ni virtuelles) de jouer le rôle de plusieurs serveurs simultanés. Ainsi, PCrouteur assure le rôle d'une vingtaine de routeurs et PCDNS le rôle d'une trentaine d'hôtes (serveurs de zone DNS, web ou de mails).

Une hiérarchie DNS a été mise en place en reproduisant les éléments essentiels de la hiérarchie DNS de l'Internet actuel. Ainsi, nous avons mis en place les serveurs de noms de la zone racine (.), des zones TLD (.com, .fr, .net, .org, etc.), de la zone inverse (in-addr.arpa), des zones comme « nic.fr », « u-cergy.fr », « uvsq.fr », « upmc.fr », « google.com », etc. dont les configurations ont été reproduites sur le serveur par transfert de zone.

Tout cela est transparent pour les étudiants qui voient en tout cela un « Internet » comportant de nombreux serveurs et routeurs et reproduisant une partie de la hiérarchie DNS de l'Internet, mais que l'enseignant contrôle entièrement (pour la simulation de pannes, d'attaques, diagnostics, etc.)

3 L'ENSEIGNEMENT RÉSEAUX

Si le programme théorique des réseaux IP est tout à fait classique [1][2], c'est sur la mise en pratique que nous nous distinguons. En effet, grâce à notre salle réseau, quasiment toutes les techniques et les protocoles sont réellement mises en pratique, y compris des protocoles qui sont souvent associés à des équipements très onéreux. Dans notre approche, les enseignements réseaux dans cette salle sont fait de sorte que :

- chaque étudiant est administrateur sur son PC ;

- chaque îlot est indépendant les uns des autres, les étudiants d'un même îlot doivent se coordonner pour travailler à la solution ;
- les îlots avancent à leur rythme, quelques jalons permettent toutefois de le synchroniser avec les autres ;
- la plupart des exercices sont auto-correctifs : les étudiants constatent par eux-mêmes si « ça marche ou non ». Le travail de concert sur un même îlot permet aux étudiants de s'entraider et d'apprendre à diagnostiquer leur problème. Le fait qu'il y ait plusieurs îlots « concurrents » dans la salle, développe une émulation positive entre les îlots.
- Tous les formats de trames et dialogues sont constatés *de visu* par les étudiants en utilisant la sonde wire-shark (logiciel permettant d'intercepter et d'analyser finement le contenu de trames échangées)
- Tous les éléments de syntaxe nécessaires pour résoudre l'exercice sont décrits en annexe du sujet du TP. En effet, le but est de faire du réseau, pas de l'administration système. De ce fait, il n'y a pas lieu de toucher aux fichiers de configuration des scripts de démarrage.

Nous décrirons dans la suite les enseignements fait dans les modules des catégories « IP fondamental », « IP avancé » et « IP industriel ». Pour des raisons de places, nous ne détaillerons que la catégorie « IP fondamental ».

3.1 IP fondamental

Nous avons une approche progressive allant des couches basses aux couches hautes, c'est à dire du câblage jusqu'aux applications.

1. *Couche matérielle* : l'étudiant câble sa carte réseau à l'équipement d'interconnexion (switch ou hub), reconnaît les câbles croisés ou droits et vérifie l'activation du lien (Fig 5).

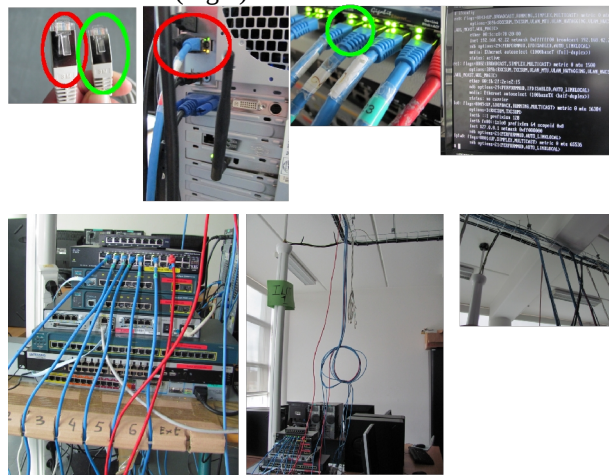


Fig 5: Câblage par l'étudiant

2. *Couche ethernet* : l'étudiant apprend la notion d'adressage constructeur unique et la retrouve depuis la configuration de sa carte réseau.
 - a) il associe une adresse IP à son interface réseau, et à l'aide d'un ping sur une adresse de son réseau et sur l'adresse de diffusion, à l'aide de la sonde, l'étudiant constate (i) que la communication ethernet ne se fait que sur un réseau physique (ii)

que l'adresse ethernet de diffusion est bien ff:ff:ff:ff:ff:ff (iii) la différence entre un hub et un switch. A la fin, une réflexion sur la couche, sur les collisions et sur la sécurité a ensuite lieu.

- b) *Protocole ARP* : l'étudiant comprend le mécanisme de recherche d'association adresse ethernet/adresse IP en sniffant les paquets échangés lors de la découverte ARP et en consultant la table ARP au fur et à mesure de résolution de nouvelles association IP/Ethernet.

3. Couche IP

- a) *Adressage IP, masque, diffusion* : après avoir compris comment sont attribuées les classes d'adresses sur l'Internet, appris à découper une plage réseau en sous-réseau, à calculer les masques, adresses de diffusion, et compris les CIDR, l'étudiant associe une adresse IP à son interface réseau.
- b) *Routage statique* : après avoir compris la notion d'appartenance au réseau à l'aide du masque, l'étudiant comprend la nécessité d'un routeur et d'une table de routage. À l'aide d'une deuxième carte réseau, l'étudiant transforme son PC en un routeur. Ces routeurs sont placés ensuite entre les îlots.
- c) *L'étude des protocoles ICMP, UDP, TCP (Fig 7)*: par capture de tels paquets par sonde WireShark sur un hub. Toutes les notions théoriques du protocole (format, échanges, ports, fenêtre, fragmentations, etc.) sont vérifiées par sonde sur des situations choisies (ex : analyse ICMP sur des destinations inaccessible, déroulement d'une connexion client/serveur TCP, etc.).

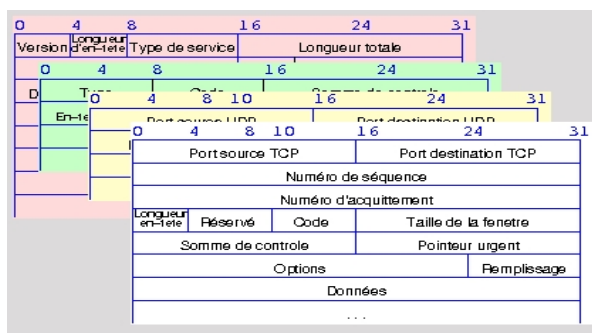
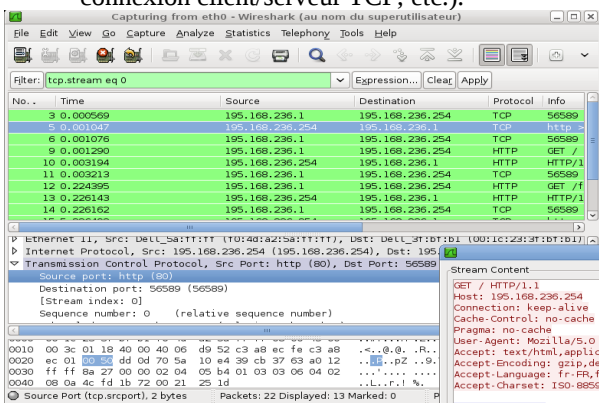


Fig 6: Etude des trames interceptés par sonde et interprétation des champs suivant les protocoles

- 4. Utilisation et mise en place de services. Parallèlement, une sonde wireshark permet de voir le format des paquets échangés. Un client UDP (netcat) et TCP (telnet ou netcat) générique permet aux étudiants de reproduire le dialogue applicatif.

a) Les serveurs de noms (DNS) :

- i. À l'aide d'outils comme nslookup ou dig, les étudiants apprennent à interroger les serveurs DNS pour différents type de requête. Ex. « quelle est l'adresse IP de paris.u-cergy.fr », « quels sont les serveurs de courrier de la zone «u-cergy.fr », « quels sont les serveurs de nom de la zone « com » ou de la zone « . » ?
- ii. une délégation de zone et de zone inverse est ensuite attribuée à chaque étudiant sur .com, les étudiants doivent alors configurer leur serveur DNS (logiciel BIND afin de gérer entièrement leur zone (A, MX, SOA, NS, etc.) ainsi qu'être secondaire de la zone de leur voisin.

- b) *Mail (SMTP et POP3)* Les étudiants peuvent à présent mettre en place un serveur de mail (post-fix) après avoir déclaré leur machine comme MX dans leur DNS. Les étudiants doivent gérer tout le mail à destination de leur domaine. La lecture déportée se fait à l'aide de serveur POP qu'ils configurent également.

- c) *Web, FTP* : Les étudiants ayant alors bien appréhendé le principe de client/serveur et d'applications au-dessus de TCP ou d'UDP, mettent en place des services courants comme HTTP (Apache) et FTP.

- 5. *La sécurité réseaux, les réseaux privés et leurs applications* : NAT/PAT, DHCP, Pare-feux, DMZ.

3.2 IP avancé

Les modules liés à cette catégorie d'enseignement réseau évoluent au fur et à mesure des formations et de la veille technologique. Tous font l'objet d'une mise en pratique dans la salle réseau : le routage dynamique (RIP, OSPF, BGP), ipv6, le multicast, wifi, la programmation réseaux avancée, l'architecture PKI 802.1x, radius, LDAP, portail captif, la répartition des charges et la haute disponibilité, la virtualisation, les VLAN, VPN, SNMP, la supervision et la métrologie, la voix sur IP/toIP, MPLS, etc.

En utilisant la philosophie précédente, aucun équipement réseau dédiés n'est à acquérir. Seules quelques cartes (ethernet, wifi, et ToIP) ont à être ajoutées dans certains PC suivant le module à enseigner.

3.3 IP en milieu professionnel

Dans le monde industriel, les étudiants sont confrontés à divers équipements réseaux dédiés et logiciels d'administration réseaux. Bien que les modules précédemment décrit, du fait de leur approche générique donnent suffisamment de recul aux étudiants pour pouvoir s'adapter à n'importe quel environnement, il est intéressant de familiariser à ce type d'équipements.

La salle offre ainsi la possibilité de travailler sur un ou plusieurs constructeurs (Fig 7). Nous disposons de deux

îlots CISCO (îlot 1 et 3), d'un îlot Allied Telesis et d'un îlot Enterasys. Chacun des îlots comportant au minimum un routeur, deux switches et une borne wifi de la marque.

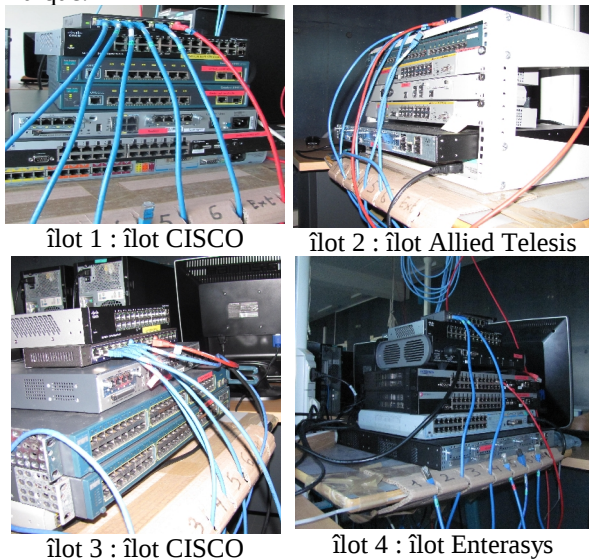


Fig 7: Équipements réseaux de chaque îlot

CISCO étant un acteur majeur des équipementiers réseaux, deux îlots lui ont été dédiés (possibilité de préparation du CCNA). Afin de sensibiliser les étudiants à l'hétérogénéité des équipements et leur intégration, les normalisations, les standards de fait et les incompatibilités, les sujets de TP sont également fait sur Enterasys et Allied Telesis dans la même séance.

Cette catégorie se distingue sur la présence de nombreux équipements professionnels qui ont fait l'objet d'un gros investissement financier du département des sciences informatiques lors de l'ouverture du parcours « réseaux et sécurité » en apprentissage du master ISIM SIC Pro.

3.4 Déploiement et mise en situation

La séance de déploiement constitue le point d'orgue de chaque module. Les étudiants doivent déployer une architecture réseau opérationnelle reprenant tous les points abordés dans le module. En une journée, les étudiants forment deux groupes qui s'organisent de façon autonome en équipe pour mettre en place le câblage, l'adressage, l'installation et la configuration des équipements et des services pour répondre au cahier des charges du client.

- Ce déploiement constitue une auto-évaluation en faisant la synthèse des connaissances acquises. L'étudiant va à son rythme, voit ses points faibles et se corrige à l'aide des autres étudiants.
- Le déploiement montre à l'étudiant que son réseau est opérationnel et est transposable dans le monde réel. C'est souvent lors de cette séance de déploiement que les étudiants de L3 MPI se rendent compte qu'ils ont acquis une compétence professionnelle immédiatement « vendable » sur le marché du travail.

Nous décrivons dans la suite succinctement les déploiements de certains modules réseaux.

3.4.1 Déploiement de base (niveau L3)

Les étudiants doivent mettre en place une architecture réseau typique d'entreprise (Fig 8) avec (1) un accès vers l'Internet protégé par pare-feux et un adressage public (2) une DMZ offrant des services de courriers, web, proxy et un serveur DNS gérant leur zone (3) un réseau privé (adressage privé, NAT, pare-feux) pour les utilisateurs avec DHCP, DNS interne et un point d'accès wifi.

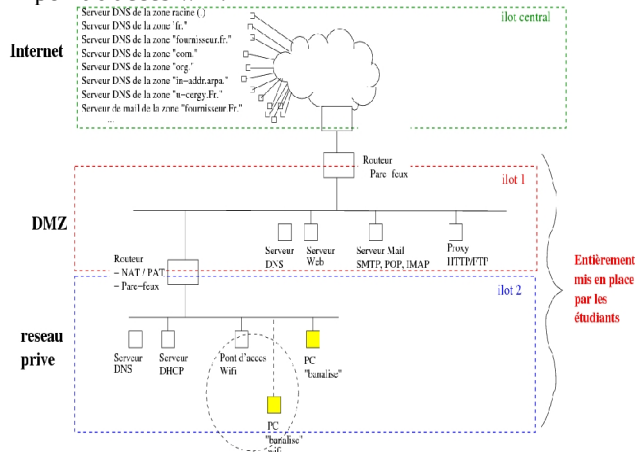


Fig 8: Déploiement d'une architecture réseau de base

3.4.2 Routage dynamique (« IP avancé »)

A l'aide de tous les PC transformés en routeurs, les étudiants forment deux AS distincts comportant plusieurs réseaux. Le routage OSPF dans l'un et RIP dans l'autre. BGP est utilisé dans l'interconnexion. Des erreurs de routage, des ajouts et suppressions de liens sont expérimentés pour valider les protocoles. En lien avec « IP professionnel », les routeurs dédiés sont également utilisés.

3.4.3 Ipv6 (IP avancé)

Les étudiants doivent déployer une architecture à base du protocole Ipv6. L'autoconfiguration, les aspects de cohabitation avec Ipv4, la mobilité et l'adaptation de services en Ipv6 sont à mettre en oeuvre.

3.4.4 VLAN et déploiement téléphonie (IP professionnel)

Des sites sont reliés par VLAN. L'attribution des VLAN se fait par port, en VMPS, en 802.1x ou par portail captif. De plus, toute la téléphonie RTC ou ToIP de l'entreprise doit également être opérationnelle et pris en charge par un VLAN dédié à la voix.

3.4.5 Répartition des charges et haute disponibilité dans un environnement supervisé (IP professionnel)

Dans ce déploiement, les protocoles de répartition des charges et haute disponibilité doivent être mis en place. Des serveurs virtualisés doivent prendre en charge des services dans ce cadre. Enfin, dans un souci de sécurisation, l'ensemble des équipements sont supervisés. Les accès sont filtrés (ACL) et des VPN sont mis à disposition des utilisateurs. En lien avec le master « Systèmes Intelligents et Communicants », les étudiants sont également invités à réaliser une surveillance de bâtiment par des

capteurs physiques (de pression, d'humidité, etc.) et d'écrire les programmes d'agents SNMP afin de compléter la supervision de l'ensemble du système d'information.

4 MUTUALISATION ET MODULARITÉ

L'installation des PC Client est faite sur des disques durs. Afin de permettre aux étudiants de récupérer leurs travaux d'une séance sur l'autre dans une salle utilisée par plusieurs formations, les PC sont tous munis d'un rack dans lequel peut être enfiché un disque dur (Fig 9 a et b).



Fig 9: (a) Jeux de disques durs : 1 jeu par module (b) Jeu de clefs USB (c) PC étudiants avec rack pour interchanger les disques durs

Chaque matière possède son propre jeu de disque dur. Les TP effectués dans cette salle ne concernent pas seulement la formation réseau, des TP de bases de données, d'informatique embarqué et d'administration systèmes s'y déroulent également. Ils nécessitent alors simplement de la part des étudiants, un changement de jeu de disque et de mettre la topologie réseau adéquat en rebranchant les câbles.

4.1 Duplication de la salle

Afin que les étudiants puissent travailler dans un même environnement, une duplication des disques de la salle par réseau a été mise en place pour initialiser chaque jeu de disque dur en début de module. Après un boot sur une disquette, CD ou par réseau (c'est ce dernier qui est utilisé actuellement), les PC Client viennent automatiquement récupérer leur image sur le serveur. Cette opération prend environ 15mn pour dupliquer l'ensemble de la salle.

A présent que les clefs USB Live (Fig 9 (c)) sont opérationnelles, la duplication de la salle peut être remplacée par une simple copie de clefs USB (section 4.2).

4.2 Déploiement d'une salle mobile

Une clef USB FreeBSD 9.0 *live persistent* comportant l'ensemble des outils nécessaires pour l'enseignement réseau a été créé rendant la salle mobile. Il n'est donc plus besoin d'installer quoique ce soit sur les PC. Cette clef USB de 4Gb bootable est disponible sur le site [4].

N'importe quel PC fixe ou portable peut être utilisé le temps du TP (quelques cartes réseaux et cartes graphiques peuvent nécessiter quelques ajustements de configuration) soit pour les étudiants soit pour jouer le rôle du serveur de l'enseignant (PCRouteur et PCDNS).

4.3 Procédure de création d'une salle de formation réseaux IP

Hormis le module « IP professionnels » qui nécessite des équipements réseaux dédiés, l'organisation et les sujets de TP de la salle réseau ont été conçus dans un souci d'économie et de mobilité.

Il suffit d'un PC par étudiant dont un ayant une carte réseau supplémentaire, un hub ou switch par îlot, des câbles ainsi qu'un PC pour l'enseignant pour réaliser tous les modules « IP fondamental » et « IP avancé ».

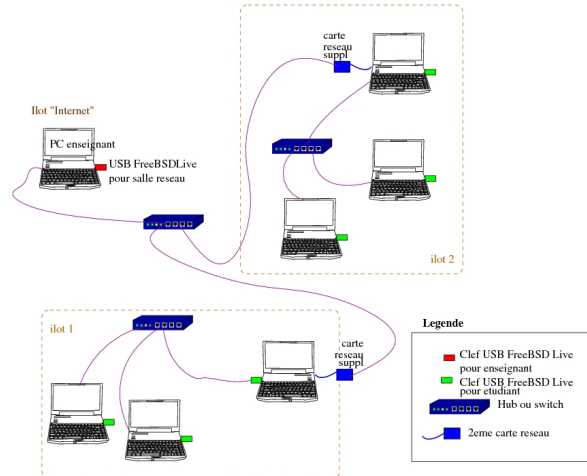


Fig 10: Salle mobile pour enseignements réseaux

Voici la procédure complète pour monter une salle de formation réseau pour modules « IP fondamental » et « IP avancé » :

Matériel nécessaire :

- par étudiant : une clef USB 4Gb, un PC (minimum processeur x386, 512 Mb de RAM et une carte réseau ethernet) et un câble droit ethernet
- par groupe de 4 à 6 étudiants (un îlot) : un hub et un switch non administrable, 2 cartes réseaux ethernet supplémentaire + 3 câbles réseaux
- suivant les modules de « IP avancés » à enseigner, il faut par îlot, le matériel supplémentaire suivant à insérer dans quelques PC, 2 cartes wifi, 2 cartes ethernet et une carte de téléphonie FXS/FXO ainsi que 2 téléphones non-IP + 2 micro/carte son
- pour l'enseignant : une clef USB 4Gb, un PC et un hub ou switch non administrable.

Instruction pour le déploiement :

1. récupérer l'image de la clef USB sur [4] et la dupliquer sur toutes les clefs (dont enseignant)
 2. booter tous les PC sur la clef (dont l'enseignant)
 3. tous les logins et mots de passe sont *root* et *setup*
 4. l'enseignant doit lancer quelques scripts spécifiques
- Tous les TP «IP fondamental » et « IP avancé » sont alors réalisables. La simplicité et le coût relativement réduit de cette solution pour une formation réseau pourtant complète, permet de proposer un tel enseignement partout y compris dans des contextes défavorisés.

4.4 Dernières adaptations

Afin de répondre aux améliorations de l'offre de formation du département des sciences informatiques qui d'un côté élargit son éventail de formation et de l'autre propose des modules toujours plus pointus ; de nouveaux modules voient régulièrement le jour dans cette salle. La modularité de cette dernière est fortement appréciée et lui permet de se prêter à tous ces nouveaux modules. Voici les derniers en date :

- Formation d'une semaine à des futurs journalistes venant acquérir des bases de réseaux et de sécurité indispensables dans leur métier actuel. Bien que passant de nombreux détails techniques, ce cours met un accent très fort sur la sécurité. De nombreuses démonstrations d'attaques et de protection fait en salle permet de sensibiliser ce type de public à la nécessité de se protéger lors de reportage sur le terrain.
- Mise en conformité des deux plate-formes CISCO pour la préparation au CCNA et CCNP.
- Déploiement d'une architecture CLOUD à base d'écosystème HADOOP permettant de travailler sur du BigData. Toutes les machines de la salle réseau sont sollicitées pour stocker des données et/ou réaliser du calcul distribué (MapReduce).

La modularité et la polyvalence de cette salle la rend victime de son succès et la rend très peu disponible. Une nouvelle salle calquée sur ce principe va être créée pour la rentrée. Du fait de la simplicité du modèle, très peu de travaux (juste une mise en place de chemin de câbles au plafond) et d'achat (PC avec rack et 2 cartes réseaux ainsi que quelques switch) sont nécessaires.

Une baie de brassage avec panneaux de brassage est actuellement en cours de réalisation afin de permettre aux étudiants de câbler leurs cartes réseaux aux équipements en minimisant les sollicitations sur les grands câbles parcourant la salle.

5 CONCLUSION

La salle réseau a été montée à l'UCP en 2004 à partir d'une salle composée de vieux PC et sa topologie en îlot ainsi que les TP ont évolués progressivement pour arriver à la topologie en îlot actuelle en 2006. A l'occasion de l'ouverture de la licence professionnelle « réseaux et sécurité » en 2008, l'ensemble des PC ont été renouvelés et uniformisés. L'ouverture en 2010 du parcours « Réseaux et Sécurité » du master ISIM SIC Pro en apprentissage a permis d'investir dans des équipement réseaux professionnels dans le cadre des nouveaux modules « IP professionnel ». Cette salle réseau existe depuis 8 ans et monte progressivement en puissance au fil des années s'adaptant aux nouveaux besoins. L'enseignement de base asseyant les fondamentaux a très peu changé (pour les couches basses : intégration du Wifi et de la fibre optique, pour les plus hautes : abandon de vieux protocoles moins utilisés (ex : BOOTP, TFTP), mise à jour de logiciels (BIND9, Sendmail vers Postfix). L'ouverture de nouvelles formations et parcours (licence pro RS, parcours RS du master ISIM SIC) a donné lieu à des modules d'approfondissement des réseaux IP qui contrairement au mo-

dule « IP fondamental », évoluent très rapidement au fil des attentes des étudiants et des entreprises.

5.1 Bilan

Le sujet de base du module « IP fondamental » a été soumis chaque année en moyenne à 3 groupes de 24 étudiants (des L3, des LicPro RS) depuis 8 ans ainsi qu'à 2 groupes de professionnels en reprise de formation. Soit près de 600 étudiants. On constate que quasiment tous les groupes réussissent le déploiement complet. Les sujets avancés sont quand à eux mis en place depuis 5 ans à raison d'un groupe d'une dizaine d'étudiants en M1 puis en M2 et 24 en Licence professionnelle « Réseaux et Sécurité ».

Le module de base dispensé en L3 donne aux étudiants une compétence les rendant tout de suite opérationnels dans les PME ; ceci se traduit lors du stage de fin d'année de L3, par des missions d'administration réseau dans certaines entreprises. Suite à cet enseignement, environ un tiers des étudiants continuant en master décident de se spécialiser en « réseaux » soit dans le parcours « réseaux et sécurité » du master ISIM SIC de l'UCP, soit dans un master réseaux d'une autre université (*sondage réalisé chaque année sur les devenirs des étudiants*).

Sept intervenants (enseignants ou professionnels) sont intervenus sur les modules de réseaux dans cette salle, et cinq autres intervenants utilisent cette salle dans des modules touchant d'autres thèmes. La haute modularité de la salle permet d'être utilisée par des formations et thèmes différents durant la même période sur des créneaux horaires rapprochés.

5.2 Remerciements

La salle réseaux ainsi que le sujet de base a été inspiré d'un module de réseaux créé en 1999 par Pierre David à l'université de Versailles-Saint-Quentin-en-Yvelines.

Je remercie toutes les personnes qui sont intervenues dans les modules réseaux : Rémy Card, Jocelyne Cesarni, Florent Kaiser, Adlen Ksentini, Marc Lemaire et Frédéric Wrobel. Je remercie également Philippe Laroque pour sa précieuse aide et ses conseils.

6 BIBLIOGRAPHIE

- [1] "TCP/IP : Architectures, protocoles et applications " de D. Comer. ed. Pearson education ; 5ème édition.
- [2] " TCP-IP illustré, volume 1 : Les Protocoles " de W.R. Steven, édition Vuibert
- [3] Site web du département des sciences informatiques <http://depinfo.u-cergy.fr>
- [4] Supports de cours et TP associés à cette salle : <http://depinfo.u-cergy.fr/~dntt/ens/reseaux>
- [5] "Le routage IP statique avec Marionnet : retour d'expérience", R. Kanawati et J.-V. Loddo, dans la revue J3eA, Volume 9, 2010

