



**HAL**  
open science

## Conception et réalisation d'un capteur RMN constitué de 4 canaux

A.-L. Perrier, D. Grenier, N. Ravel, P. Litaudon, O. Beuf

► **To cite this version:**

A.-L. Perrier, D. Grenier, N. Ravel, P. Litaudon, O. Beuf. Conception et réalisation d'un capteur RMN constitué de 4 canaux. Journées Nationales Microondes, May 2013, Paris, France. hal-00842838

**HAL Id: hal-00842838**

**<https://hal.science/hal-00842838>**

Submitted on 19 Jun 2018

**HAL** is a multi-disciplinary open access archive for the deposit and dissemination of scientific research documents, whether they are published or not. The documents may come from teaching and research institutions in France or abroad, or from public or private research centers.

L'archive ouverte pluridisciplinaire **HAL**, est destinée au dépôt et à la diffusion de documents scientifiques de niveau recherche, publiés ou non, émanant des établissements d'enseignement et de recherche français ou étrangers, des laboratoires publics ou privés.

# Conception et réalisation d'un capteur RMN constitué de 4 canaux

Anne-Laure Perrier<sup>1</sup>, Denis Grenier<sup>1</sup>, Nadine Ravel<sup>2</sup>, Philippe Litaudon<sup>2</sup>, Olivier Beuf<sup>1</sup>

<sup>1</sup>Université de Lyon, Creatis, CNRS UMR 5220, Inserm U1044, INSA-Lyon, Université Lyon1

<sup>2</sup>Centre de Recherche en Neurosciences de Lyon, CNRS UMR 5292, INSERM U1028, Université Lyon 1  
anne-laure.perrier@univ-lyon1.fr : correspondant principal

## Résumé

Les capteurs multicanaux sont de plus en plus utilisés en Imagerie par Résonance Magnétique (IRM) du petit animal. Dans ce travail nous présentons le schéma électrique équivalent d'un capteur à quatre éléments fondé sur un découplage par conducteur commun. Une solution est présentée pour obtenir un découplage satisfaisant des deux canaux externes. La conception et la caractérisation d'un capteur fonctionnant à 300 MHz valident le schéma électrique proposé. Des premiers résultats de mesure de signaux BOLD par IRMf à 7T ont été obtenus dans des zones profondes du cerveau (cortex olfactif).

## 1. Introduction

La résonance magnétique nucléaire (RMN) est une technique non-invasive utilisée pour diverses applications précliniques et/ou cliniques. Chaque application telle que l'imagerie à haute résolution spatiale (IRM-HR), l'imagerie fonctionnelle (IRMf) ou la spectroscopie (SRM) requiert un capteur spécifique dédié à un organe particulier. Pour augmenter la sensibilité et le rapport signal sur bruit (RSB), les capteurs RMN multiéléments ont été introduits en 1990. Ces capteurs permettent de réduire le diamètre des boucles tout en gardant un large volume d'exploration [1] par la juxtaposition de plusieurs boucles simples. Ces boucles doivent être découplées entre elles pour acquérir simultanément et indépendamment les signaux [2]. En général ces capteurs sont utilisés seulement à la réception ; l'émission est réalisée par des bobines volumiques moins sensibles mais dont l'uniformité spatiale est bien meilleure. Par ailleurs, les bobines volumiques utilisées habituellement pour l'excitation deviennent inadaptées à champ magnétique élevé lorsque la longueur d'onde des signaux

approche les dimensions de l'échantillon ou de l'organe à explorer. Dans ce cas, les capteurs multiéléments deviennent intéressants pour faire à la fois émetteur et récepteur grâce à la taille réduite de leurs éléments.

Le moyen de découplage entre éléments le plus utilisé pour les capteurs RMN multiéléments est le découplage géométrique combiné à l'utilisation de préamplificateurs faible bruit à basse impédance d'entrée. Dans cette configuration, un réseau d'adaptation d'impédance, placé entre la boucle et l'amplificateur, permet de transformer l'impédance d'entrée de l'amplificateur en une très haute impédance à l'entrée de la boucle. Cette désadaptation d'impédance permet de limiter le courant circulant dans la boucle et donc de limiter le couplage avec les éléments voisins. Pour maintenir un RSB élevé, l'impédance de la boucle est adaptée à l'impédance du facteur de bruit minimal de l'amplificateur par le même réseau d'adaptation d'impédance [3]. La désadaptation d'impédance utilisée pour cette technique de découplage ne permet pas l'utilisation de ces capteurs comme émetteur.

Une technique alternative consistant à joindre les boucles à l'aide d'un conducteur commun a permis de réaliser un capteur constitué de deux-canaux sans utilisation de préamplificateurs et avec un découplage approprié entre les canaux [4]. Ce capteur a pu être utilisé aussi à l'émission. Le principe du découplage, fondé sur une transformation d'impédance [5] a été démontré pour un capteur de réception à deux canaux. Un système constitué de deux capteurs à deux canaux fondé sur ce principe de découplage a été utilisé en émission-réception pour l'imagerie cardiaque sur l'homme à 7T [6]. Ce travail récent montre l'intérêt de ce principe de découplage pour des applications à haut champ. Un capteur à quatre éléments, basé sur les conducteurs communs, a été réalisé pour l'imagerie de la

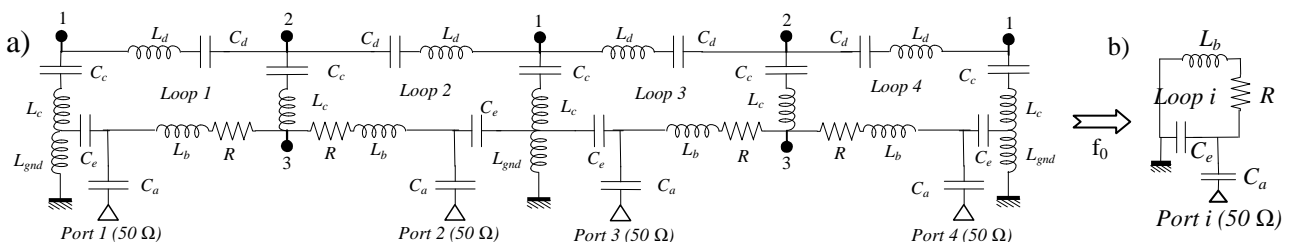


Figure 1. a) Schéma électrique équivalent du capteur à quatre éléments. b) Schéma électrique équivalent d'une boucle à la fréquence de fonctionnement dans le cas idéal (sans  $L_{gnd}$ ).

tête de rat [7]. Les éléments extérieurs n'étant pas suffisamment découplés, la technique de découplage à l'aide de préamplificateur a été utilisée pour obtenir un découplage satisfaisant entre les éléments. A notre connaissance aucun capteur à quatre éléments basé sur le découplage par conducteurs communs n'a été réalisé sans l'ajout de préamplificateurs.

Dans ce travail nous présentons la conception et la réalisation d'un capteur de réception, constitué de quatre canaux et basé sur ce même principe de découplage. Les boucles de ce capteur sont découplées sans avoir recours à la technique de l'amplificateur à basse impédance d'entrée. Une solution fondée sur l'ajout d'un condensateur permet d'améliorer le découplage entre les canaux extérieur. Ce capteur est dédié à la détection de signaux BOLD (blood oxygen level-dependent) par IRMF dans le cerveau du rat. Une expérience d'activation des zones olfactives du rat a été réalisée sur un système Bruker à 7T. Nous présentons les premiers résultats d'activation observée dans le bulbe olfactif (BO) et dans le cortex piriforme (CP) pour lesquels la géométrie du capteur a été optimisée.

## 2. Principe

Le schéma électrique équivalent d'un capteur à quatre éléments joints deux à deux par un conducteur commun est présenté sur la figure 1 a). Les inductances  $L_b$ ,  $L_c$  et  $L_d$  représentent les pistes métalliques de chaque boucle. Les boucles 2 et 3 constituent un capteur à deux éléments [8] ; ces deux éléments sont dupliqués par effet miroir pour obtenir les deux éléments extérieurs. A la fréquence de fonctionnement, les capacités  $C_c$  et  $C_d$  respectant la condition (1) compensent les inductances  $L_c$  et  $L_d$ , respectivement.

$$|jL\omega| = |1/jC\omega| \quad (1)$$

Sans les inductances parasites  $L_{gnd}$ , cette compensation d'impédance permet de déplacer le plan de masse au point 1, puis 2 et enfin au point 3. Ce point de masse virtuel entre deux ports voisins assure un zéro de transmission c'est-à-dire un découplage supposé parfait. Dans ce cas, chaque boucle est équivalente au circuit de la figure 1 b) et l'adaptation de chaque boucle peut être définie par les équations (2) et (3).

$$\frac{R}{(1 - L_b C_e \omega^2)^2 + (RC_e \omega)^2} = Z_0 \quad (2)$$

$$\frac{L_b \omega - R^2 C_e \omega - L_b^2 C_e \omega^3}{(1 - L_b C_e \omega^2)^2 + (RC_e \omega)^2} - \frac{1}{C_a \omega} = 0 \quad (3)$$

Les trois inductances parasites  $L_{gnd}$ , provenant de la réalisation pratique du capteur [8], dégradent les zéros de transmissions et établissent un couplage entre les éléments. Dans ce papier nous proposons une solution pour restaurer le découplage en ajoutant une capacité en série avec l'inductance parasite centrale.

Le schéma de la figure 1 est un schéma très simplifié permettant de comprendre le principe du découplage et de déterminer les valeurs des composants sans prendre en compte les effets électromagnétiques. En pratique le couplage magnétique entre deux éléments rajoute une

inductance mutuelle qui s'ajoute aux inductances communes  $L_c$ . Ces inductances mutuelles dépendent des dimensions des boucles mais aussi de la géométrie en trois dimensions du capteur.

## 3. Conception

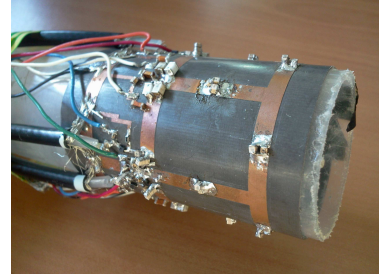


Figure 2. Photographie du capteur à quatre éléments.

Un capteur quatre canaux a été réalisé sur un substrat mou (RogersTM RT/Duroid® 5880, épaisseur 508  $\mu\text{m}$ ) pour l'imagerie du cerveau de rat dans un système Bruker à 7T. Les boucles sont réalisées par des pistes de cuivre de 4 mm de large et 35  $\mu\text{m}$  d'épaisseur. Chaque élément du capteur est une boucle carrée de 20x24  $\text{mm}^2$  intérieur et 28x32  $\text{mm}^2$  extérieur. Le substrat flexible est collé sur un cylindre en plastique ayant un diamètre interne de 37 mm et un diamètre externe de 39 mm pour s'adapter à la morphologie de l'animal. Pour découpler le capteur lors de la phase d'émission, chaque boucle intègre deux diodes PIN DH80055 (Temex Ceramics, Pessac, France). Des tensions de -32 V et 3.8 V sont appliquées aux bornes des diodes PIN pour mettre hors résonance ou en résonance, respectivement, chaque élément du capteur. Quatre câbles coaxiaux 50  $\Omega$  sont soudés à l'entrée de chacune des boucles pour connecter le capteur au système d'acquisition intégrant les interrupteurs émission/réception et les amplificateurs. Les capacités  $C_a$  et  $C_e$  sont les éléments accordables permettant d'adapter chaque boucle à 50  $\Omega$  pour une fréquence de 300 MHz (fréquence de Larmor du proton à 7T). Ces éléments variables sont réalisés à l'aide de diodes varicap BB149 ((Philips Semiconductors, Eindhoven, Netherlands) ayant une capacité qui varie de 2 pF à 22 pF pour une tension inverse allant de -30 V à 0 V respectivement. Toutes les capacités fixes sont des condensateurs amagnétiques ATC (American Technical Ceramics, New York, USA). Ces condensateurs sont ajuster pour minimiser tous les paramètres  $|S|_{dB}$ . Une photographie du capteur est présentée sur la figure 2.

La figure 3 présente le layout du capteur avec toutes les valeurs des composants utilisés. Les diodes représentent l'emplacement des diodes PIN, les capacités variables l'emplacement des varicap, les blocs « DC » l'emplacement des circuits d'alimentation des composants. Les capacités de grandes valeurs (220 pF et 300 pF) permettent de bloquer les tensions de polarisation. Nous remarquons que les capacités placés sur les conducteurs communs n'ont pas les même valeurs ; ceci est du à l'inductance mutuelle créée entre les boucles. Cette inductance mutuelle qui s'ajoute à

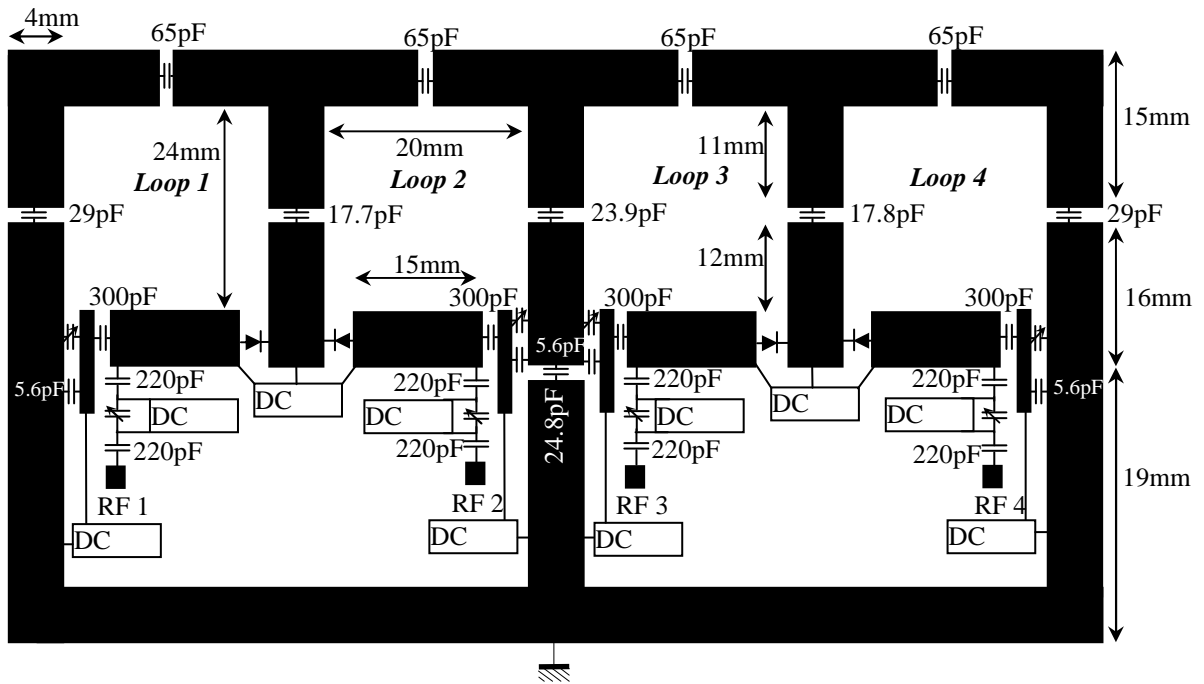


Figure 3. Layout du capteur à quatre éléments.

l'inductance du conducteur commun doit aussi être compensée par la capacité  $C_c$ .

## 4. Résultats

### 4.a. Simulations

Des simulations circuit, réalisées avec le logiciel Designer (Ansys, USA) sont présentées sur la figure 4 pour montrer l'influence des composants  $L_{gnd}$  et  $C_{gnd}$  sur les paramètres  $|S|$ . Les simulations sont réalisées à 300 MHz pour des valeurs arbitraires des inductances du capteur. Le circuit électrique de la figure 1 est simulé avec toutes les inductances  $L_b$ ,  $L_c$ ,  $L_d$  et  $L_{gnd}$  égales à 10 nH ;  $R$  est fixée à 1.1  $\Omega$ . Pour compenser la valeur de  $L_c$  et  $L_d$  à la fréquence de travail, les capacités  $C_c$  et  $C_d$  sont fixées à 28.1 pF à l'aide de l'équation (1).  $C_a$  et  $C_e$  fixées par les équations (2) et (3) ont pour valeur 4.5 pF et 24.2 pF respectivement. La figure 4 a) présente le découplage idéal entre les canaux sans les composants  $L_{gnd}$ - $C_{gnd}$  : tous les paramètres  $|S_{ij}|$  sont inférieurs à -30 dB à 300 MHz. La figure 4 b) montre la détérioration du découplage produit par les inductances parasites  $L_{gnd}$  : les paramètres  $|S_{ij}|$  sont remontés et les minima sont décalés par rapport à la fréquence de fonctionnement. Les figures

4 c) et 4 d) montre la restauration du découplage en ajoutant une capacité  $C_{gnd}=28.1$  pF en série avec chacune des trois  $L_{gnd}$  et en ajoutant seulement une capacité  $C_{gnd}=28.1$  pF en série avec  $L_{gnd}$  centrale, respectivement. Nous remarquons que l'ajout d'une seule capacité permet de restaurer un découplage suffisant. Cette solution est donc retenue pour la réalisation du capteur.

### 4.b. Mesures

Les paramètres  $|S|$  du capteur sont mesurés à l'aide d'un VNA E5071C quatre ports (Agilent Technologies Inc., Santa Clara, CA, USA). Les mesures du capteur de la figure 2, chargé avec un tube rempli d'une solution d'eau salée (NiSO4 1.25 g/L et NaCl 5 g/L), sont présentées sur la figure 5 a). Les paramètres  $|S_{ii}|$  inférieurs à -20 dB à 300 MHz montrent l'adaptation de chacune des boucles.  $|S_{14}|$  est de l'ordre de -7 dB ce qui n'est pas suffisant pour découpler les boucles extérieures. Les autres paramètres  $|S_{ij}|$  sont inférieurs à -16 dB à la fréquence centrale. Nous remarquons que certains paramètres S de transmission sont bien plus détériorer que le prédit les simulations ; c'est le cas pour  $|S_{14}|_{dB}$ . En effet le couplage magnétique entre les éléments, non pris en compte dans les simulations, accentue le couplage, faisant remonter certains

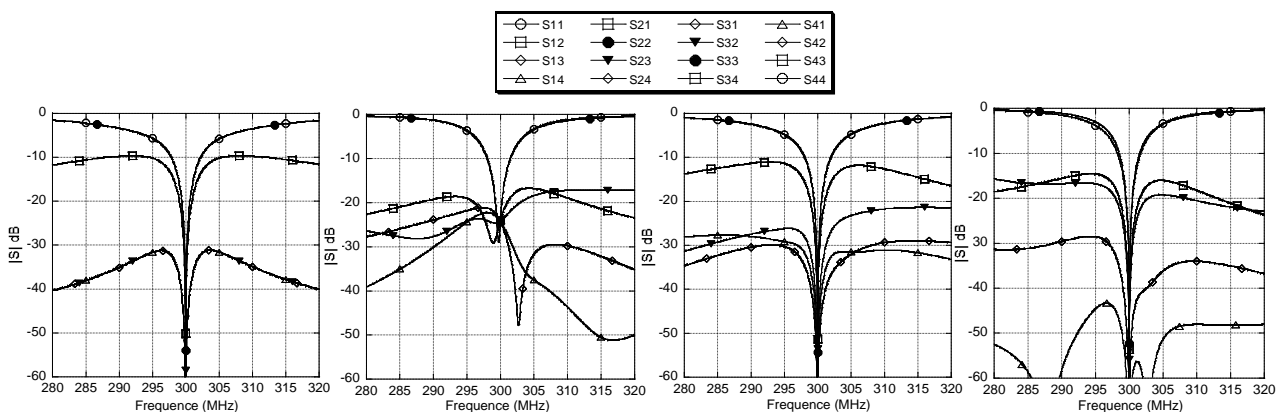
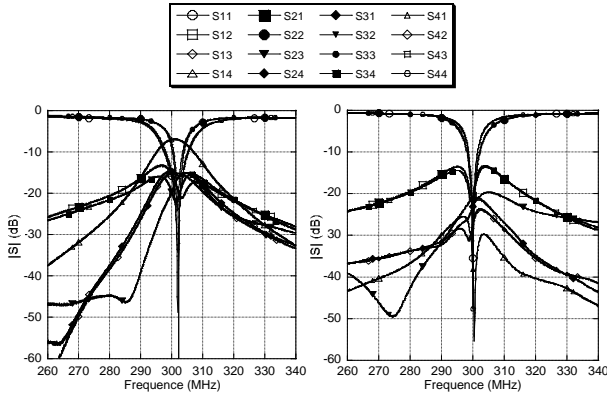


Figure 4. Simulations du circuit de la figure 1 : a) sans les inductances parasites  $L_{gnd}$ , b) avec les inductances parasites  $L_{gnd}$ , c) avec trois capacités  $C_{gnd}$  en série avec les trois  $L_{gnd}$ , d) avec une capacité  $C_{gnd}$  en série avec  $L_{gnd}$  centrale.

paramètres S.

Les mesures de la figure 5 b) sont obtenues en rajoutant une capacité  $C_{gnd}$  de 24.8 pF en série avec l'inductance parasite centrale du capteur comme présenté sur le layout de la figure 3. Tous les autres composants restent identiques à ceux utilisés pour les mesures de la figure 5 a). A la fréquence de résonance, tous les paramètres  $|S|$  passent en dessous de -20 dB. Cette valeur de découplage permet l'utilisation du capteur dans le système RM sans problème de couplage entre les éléments du capteur. L'ajout de cette capacité  $C_{gnd}$  permet de rétablir un découplage entre les canaux en accord avec les simulations de la figure 4 d).

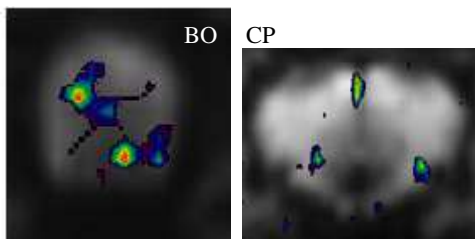


**Figure 5. Mesures des paramètres  $|S|$  : a) sans  $C_{gnd}$ , b) avec une capacité  $C_{gnd}=24.8$  pF.**

Bien que le circuit électrique de la figure 1 ne prenne pas en compte les effets électromagnétiques, il reste valable pour expliquer simplement les principaux principes de découplage et d'adaptation d'impédance. Ces principes sont ici validés par les mesures.

#### 4.c. Imagerie

Le capteur à quatre éléments est utilisé pour détecter des signaux BOLD par IRMf dans le cerveau du rat à l'aide d'un système Bruker Biospec à 7T (Bruker, Ettlingen, Germany). Une bobine volumique de diamètre interne 72 mm et de diamètre externe 112 mm est utilisée à l'émission (Bruker, Ettlingen, Germany). Le rat anesthésié a la tête placée dans le capteur à quatre canaux ; un masque permet de lui délivrer une odeur, constituée d'un mélange de différents composants (dont de l'huile essentielle de verveine), de façon synchronisée avec la séquence d'imagerie (séquence EPI, TR/TE=1000/19 ms, FOV 2.5x2.5 cm<sup>2</sup>, 128x128 pixels). Les réponses aux stimulations olfactives sont présentées sur la figure 6 dans le bulbe olfactif et dans le cortex piriforme.



**Figure 6. Zone d'activation BOLD par IRMf dans le bulbe olfactif et dans le cortex piriforme (cortex olfactif).**

## 5. Conclusion

Un schéma électrique équivalent a été proposé pour démontrer les principes fondamentaux d'un capteur RF à quatre éléments basé sur un conducteur commun entre éléments voisins et adapté à des applications de RM. Un capteur de réception quatre canaux a été réalisé, les mesures des paramètres S de ce capteur sont en accord avec les simulations du circuit proposé. Un découplage entre les canaux inférieur à -20 dB a été obtenu sans l'ajout de préamplificateurs à faible impédance d'entrée. Des premiers résultats d'activation BOLD par IRMf ont été obtenus dans le bulbe olfactif et dans le cortex piriforme d'un rat stimulé par une odeur. A notre connaissance ce capteur est le premier capteur à quatre éléments basé sur le découplage par conducteurs communs n'utilisant pas de préamplificateur pour le découplage entre éléments. En remplaçant les diodes varicap par des condensateurs mécaniques, le capteur pourra aussi être utilisé à l'émission. Dans ce cas, l'amplitude et la phase des signaux d'émission devront être étudiées pour optimiser la zone d'excitation.

## 6. Bibliographie

- [1] P. B. Roemer, W. A. Edelstein, C. E. Hayes, S. P. Souza and O. M. Mueller, "The NMR phased array", Magn Reson Med, vol. 16, pp. 192-225, 1990.
- [2] D. Gareis, T. Wichmann, T. Lanz, G. Melkus, M. Horn, and P. M. Jakob, "Mouse MRI using phased-array coils", NMR Biomed, vol. 20, pp. 326-34, 2007.
- [3] A. Reykowski, S. M. Wright and J. R. Porter, "Design of Matching Networks for Low Noise Preamplifiers," Magn Reson Med, vol. 33, pp. 848-852, 1995.
- [4] D. Gareis, T. Neuberger, V. C. Behr, P. M. Jakob, C. Faber, M. A. Griswold "Transmit-receive coil-arrays at 17.6T, configurations for H-1, Na-23, and P-31 MRI," Concepts Magn Reson Part B, Magn Reson Eng, vol. 29B, pp. 20-27, 2006.
- [5] A. L. Perrier, D. Grenier, A. Pouzin, F. Esclassan, N. Ravel, P. Litaudon, O. Beuf, "Design of a two-channel NMR coil using an impedance transformation approach," IEEE Sensors Journal, vol. 12, Issue 6, pp. 1801-1808, 2012.
- [6] M. A. Dieringer, W. Renz, T. Lindel, F. Seifert, T. Frauenrath, F. von Knobelsdorff-Brenkenhoff, H. Waiczies, W. Hoffmann, J. Rieger, H. Pfeiffer, B. Ittermann, J. Schulz-Menger, and T. Niendorf, "Design and Application of a Four-Channel Transmit/Receive Surface Coil for Functional Cardiac Imaging at 7T" Journal of Magnetic Resonance Imaging, vol. 33, pp. 736-741, 2011.
- [7] T. Lanz, S. Steinberger, . Dodd, F. F. Paiva, A. C. Silva, A. P. Koretsky, "4 channel rat head arrays for 7 T and 11.7 T," ISRM, pp. 2589, 2006.
- [8] A.-L. Perrier, D. Grenier, A. Pouzin, F. Esclassan, N. Ravel, P. Litaudon, O. Beuf, « Mise en équation d'un capteur RMN bi-canaux », Journées Nationales Microondes, Brest, Mai 2011.