



HAL
open science

Démonstrateur de "Quart de véhicule" à l'échelle 1/5

Benjamin Talon, Barbara Lafarge, Octavian Curea, Amélie Hacala-Perret

► **To cite this version:**

Benjamin Talon, Barbara Lafarge, Octavian Curea, Amélie Hacala-Perret. Démonstrateur de "Quart de véhicule" à l'échelle 1/5. 4ème Journées Démonstrateurs 2013, Jun 2013, Angers, France. pp.30. hal-00841605

HAL Id: hal-00841605

<https://hal.science/hal-00841605>

Submitted on 5 Jul 2013

HAL is a multi-disciplinary open access archive for the deposit and dissemination of scientific research documents, whether they are published or not. The documents may come from teaching and research institutions in France or abroad, or from public or private research centers.

L'archive ouverte pluridisciplinaire **HAL**, est destinée au dépôt et à la diffusion de documents scientifiques de niveau recherche, publiés ou non, émanant des établissements d'enseignement et de recherche français ou étrangers, des laboratoires publics ou privés.

Démonstrateur de « Quart de Véhicule » à l'Echelle 1/5

B. Talon¹, B. Lafarge², O. Curea², A. Hacala²

¹ SOBEN, Village Artisanal de Regourd, 46000 Cahors - France

² ESTIA Recherche, Technopole Izarbel, 64210 Bidart - France

benjamin.talon@soben.fr, b.lafarge@estia.fr, o.curea@estia.fr, a.hacala@estia.fr

Résumé – La société SOBEN, à Cahors, spécialiste en amortisseurs automobiles et aéronautiques de hautes performances, a développé un démonstrateur « Quart de Véhicule » à l'échelle 1/5ème destiné à l'enseignement supérieur tel que les universités et les écoles d'ingénieurs. L'optimisation des suspensions est l'un des défis actuels dont les constructeurs automobiles doivent répondre en proposant des solutions innovantes et performantes incluant l'électronique dans leurs conceptions. De part ses nombreuses fonctionnalités, ce démonstrateur va permettre aux étudiants de traiter de nombreux sujets d'études multi-domaines mêlant l'automatique, la mécanique, mais aussi la gestion et la récupération d'énergie au travers d'un récupérateur d'énergie externe.

Mots clés – Automobile ; Suspension ; IHM ; Automatique ; Mécatronique ; Récupération, Conversion et Gestion de l'énergie.

1. Introduction

L'étude de l'électronique, de l'automatique et de la mécatronique est souvent complexe. L'apprentissage traditionnel se décompose en cours théoriques complétés par la mise en pratique de ces connaissances. Cependant, l'évolution croissante des technologies rend les cours classiques inadaptés, à cela s'ajoute la difficulté d'intéresser les étudiants. Une remise en question de l'enseignement classique s'est donc imposée, avec le constat que l'enseignement théorique est délié de l'enseignement pratique. En effet, les étudiants rencontrent des difficultés à appliquer leurs connaissances théoriques lorsqu'ils sont confrontés à des systèmes réels et sont restreint dans leurs compréhensions et leurs maîtrises des enseignements. La pratique est souvent citée à titre d'exemple lors de l'enseignement de la théorie mais elle n'est pas ou elle est peu mise en œuvre. Les matériels éducatifs disponibles manquent de fonctionnalités et sont souvent dépassés.

Des changements doivent être envisagés dans le but de remodeler l'enseignement classique en encourageant les travaux pratiques (TP) mais aussi, en réduisant le volume horaire consacré à la théorie. Ces travaux seront mis en valeur au travers d'applications diverses, pour aboutir à la compréhension d'applications d'ingénierie de haut niveau. Le but de ces changements est de reconnecter la pratique et la théorie, en enrichissant l'enseignement tout en éveillant l'intérêt d'un plus grand nombre d'étudiants, [1].

Dans la littérature, des solutions éducatives sont proposées pour remédier aux problèmes constatés : la mise à disposition aux étudiants par les enseignants de plateformes interactives en ligne (script en JAVA) [2,3], la mise en place simple et flexible de laboratoires expérimentaux pour la réalisation de mesures et l'étude de l'automatique [4] ou des activités sur des démonstrateurs réels [5].

Les plateformes interactives en ligne sont intéressantes par leur contenu et permettent d'observer et de comprendre pas à pas les méthodes à acquérir et sont une aide dans la résolution des problèmes. Ces interfaces interactives permettent une meilleure illustration et

compréhension, tout en captant l'attention et l'intérêt de l'étudiant. Cependant, ces plateformes sont limitées dans leur contenu. Elles permettent une approche globale, mais ne permettent pas de rentrer dans le détail, et négligent la manipulation d'un système réel (manipulation d'instruments de mesure, action réelle sur le système...).

Le démonstrateur quart de véhicule proposé par l'entreprise SOBEN joue un rôle éducatif, en permettant une meilleure représentation et compréhension de l'ensemble du système par son architecture et les mesures réalisables. Son interface interactive donne la possibilité de configurer le système en modifiant les paramètres d'entrée. Les modifications sur la boucle de régulation, la chaîne de mesure ou même la mécanique du système pourront être observées sur le système en fonctionnement.

2. Un savoir-faire industriel

2.1 Présentation générale du démonstrateur « Quart de Véhicule »

L'utilisation de suspensions dans le domaine automobile est imposée par l'irrégularité de la surface sur laquelle se déplace le véhicule. Elles diminuent l'impact sur l'engin, évitant la rupture et l'usure excessive, améliorant le confort de conduite et maintenant le contact entre les roues et le sol malgré les irrégularités, pour une bonne tenue de route. La masse du véhicule impose la nécessité d'utiliser un mécanisme de rappel, pour éviter l'affaissement de la structure : le ressort. Ce ressort étant entouré de 2 masses, le système possède deux modes propres qu'il convient de contrôler, c'est le rôle des amortisseurs. Un véhicule traditionnel est composé de quatre suspensions. Le démonstrateur « Quart de véhicule » est une représentation d'une des suspensions.

Comme une suspension réelle, le démonstrateur « Quart de Véhicule » est composé : d'un amortisseur, d'une masse dite suspendue représentant l'influence de la masse de la caisse du véhicule sur la suspension (masse du véhicule, des passagers, des sièges,...) et d'une masse non-suspendue représentant la masse des autres éléments du véhicule suivant exactement les ondulations de la route (masse de l'axe des roues, roulement des roues, frein, moyeux des roues, pneus et d'une partie du poids des arbres de transmission, ressorts amortisseurs et biellettes de suspension). La roue repose sur un plateau actionnable par un moteur linéaire. La masse non-suspendue a un effet négatif sur le confort, la tenue de route, la sécurité et la fiabilité du véhicule.

La figure 1 montre l'ensemble des éléments du démonstrateur « Quart de Véhicule ». Cette représentation d'une suspension respectant, à l'échelle, le dimensionnement d'un système existant, est un système complexe pouvant compléter des nombreux cours débouchant sur des TP. L'intérêt de cette station de travail est de faire comprendre aux étudiants la combinaison synergique et systématique de l'électronique, de la mécanique et de l'informatique temps réel.

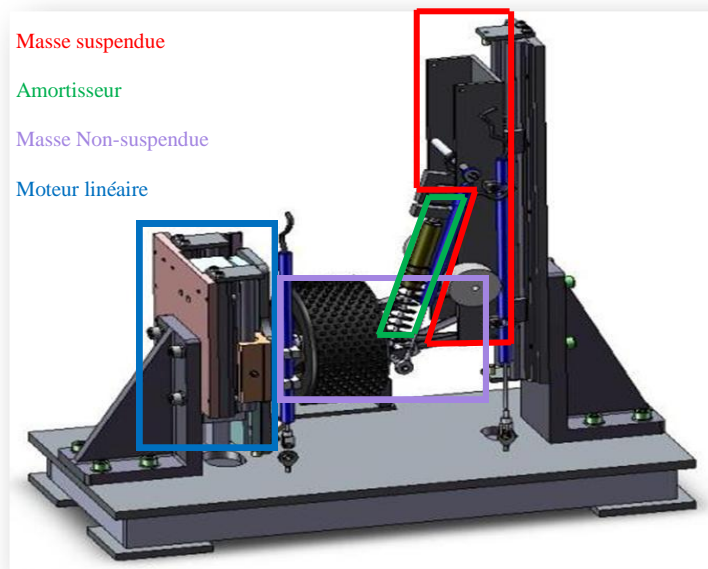


Figure 1 : Banc de test « Quart de Véhicule »

Au travers d'expérimentations simples et rapides, ils peuvent comprendre l'influence des choix techniques sur la structure du système et des paramètres sur la boucle de régulation du système.

2.2 Structure du démonstrateur « Quart de Véhicule »

Cette station de travail est une représentation d'un modèle réduit d'un quart de véhicule à l'échelle 1/5ème et permet le travail en groupe de deux à quatre étudiants. Le démonstrateur est composé du système physique « Quart de Véhicule », d'une interface graphique de type IHM, d'un automate permettant le contrôle de l'émulateur de profil de route et des capteurs de déplacement, accélération et force. La figure 2 présente la station de travail (à gauche) et une possible implantation dans une salle de travaux pratiques (à droite).



Figure 2 : Station de travail « Quart de Véhicule »

Des supports de TP sont livrés incluant des énoncés pour les étudiants et des guides pour les enseignants.

Le schéma de principe de la partie contrôle-commande du démonstrateur « Quart de véhicule » est composé de cinq sous-ensembles (figure 3) :

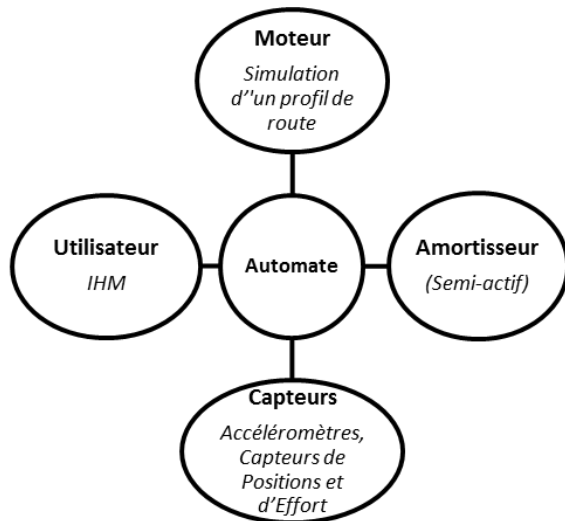


Figure 3 : Schéma de principe de la partie contrôle-commande du banc de test « Quart de Véhicule »

- le moteur linéaire permettant le mouvement du plateau sur lequel repose la roue simulant au travers d'un large choix de consignes l'influence de la non-planéité d'une route (obstacles, aspérités, ...),
- la suspension est dotée d'un amortisseur semi-actif de type électro rhéologique (commandé par une PWM, qui régule l'amortissement). Dans le cas de la suspension passive, le système de commande ne peut pas agir sur le facteur d'amortissement,
- le retour d'information système est réalisé par des capteurs (position, accélération, force), permettant ainsi le traitement des données,
- l'automate contrôle le moteur linéaire, l'amortisseur semi-actif et permet la récupération des données des capteurs,

- l'interface graphique permettant à l'utilisateur (étudiant ou enseignant) d'interagir avec le banc de test. Cette interface donne la possibilité de configurer le système en passant par l'automate, de lancer la simulation et de récupérer les résultats de mesure.

2.2.1 Interface graphique

La prise en main de ce démonstrateur est simple et rapide grâce à l'utilisation d'une interface PC de type IHM représentée dans la figure 4.

Cette interface permet la planification des essais, l'enregistrement des données et le suivi en temps réel de l'état du système.



Figure 4 : IHM du « Quart de Véhicule »

L'utilisateur va choisir une stratégie de commande parmi un large choix. La stratégie de commande va lui permettre de visualiser l'influence de ces choix paramétriques sur l'amortissement et sur le mouvement du châssis de la voiture en fonction du profil de route imposé (effet direct sur le confort et la stabilité de la voiture). Grâce à l'enregistrement des mesures par l'intermédiaire des capteurs, il pourra analyser l'influence de la consigne sur le comportement réel.

En effet, l'utilisateur a le choix entre plusieurs stratégies de commande en mettant le démonstrateur en configuration « Banc Amortisseur » ou « Banc Quart de Véhicule ».

La configuration « Banc Amortisseur » dont la masse suspendue est immobile, une extrémité de l'amortisseur est fixée sur la masse suspendue et l'autre directement sur le plateau, met à disposition 2 modes de fonctionnement :

- le mode « Essai en rampe » avec des cycles de déplacement triangulaire (choix de l'amplitude des signaux et de la fréquence),
- le mode « Essai en sinus » (sinus avec une fréquence de 1.5Hz et d'amplitude variant de 10 à 50 mm par pas de 10 mm suivis par des sinus avec une fréquence de 12 Hz et amplitude variant de 4 à 14 mm par pas de 2 mm).

Cette configuration permet d'isoler, d'étudier, de comprendre et de visualiser en détail le comportement de l'amortisseur passif ou électro-rhéologique.

Dans la configuration « Banc Quart de Véhicule », la masse suspendue est non fixée (elle peut glisser le long d'un guidage vertical) et la roue est en contact avec le plateau. L'amortisseur a une extrémité fixée à la masse suspendue et une autre à la masse non-suspendue. Cette configuration met à disposition 5 modes de fonctionnement :

- le mode « Démonstration » (courtes séquences des modes disponibles),
- le mode « Analyse fréquentielle » (l'amplitude peut être choisie par l'utilisateur entre 0 à 8 mm ; la fréquence varie de 0.1 à 20Hz par pas de 0.1 Hz ; pour chaque valeur de fréquence 3 périodes de sinus sont générées),
- le mode « Essai en rampe » avec des cycles de déplacement triangulaire (choix de l'amplitude des signaux et de la fréquence),
- le mode « Essai en créneaux » (choix de l'amplitude des signaux et de la fréquence),
- le mode « Profil route » avec un signal aléatoire (bruit blanc - gamme d'amplitudes choisie par l'utilisateur).

Cette configuration permet d'étudier, de comprendre et de visualiser le comportement en dynamique d'un quart de véhicule.

De part ces deux configurations, l'étudiant aura une vision globale du comportement du système et sera capable de l'analyser dans le but de l'optimiser en jouant sur la boucle de régulation du système via l'automate.

2.2.2 Sous-système physique

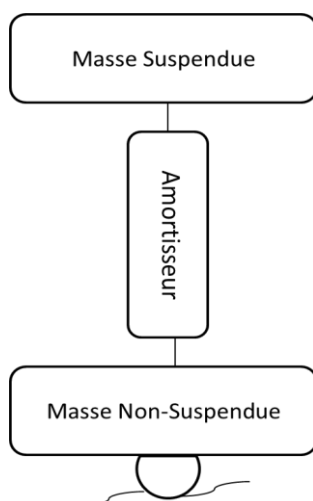


Figure 5 : Schéma de principe d'un quart de véhicule.

L'ensemble des éléments d'une suspension sont représentés dont : la masse suspendue, la masse non-suspendue, la suspension incluant un amortisseur. La complémentarité de l'ensemble des éléments permet une étude détaillée et précise d'un système complexe.

L'utilisateur, par l'intermédiaire de l'IHM, a la possibilité de choisir l'amplitude, la fréquence, ainsi que la vitesse des cycles, dans le but de contrôler le débattement de la suspension.

Ce démonstrateur quart de véhicule peut être équipé d'un amortisseur passif ou semi-actif, suivant les besoins pédagogiques et le type d'enseignement visé.

L'intégration du choix d'un amortisseur semi-actif permet la variation de l'amortissement en fonction d'une tension imposée par l'automate au système. L'amortisseur semi-actif est donc piloté à

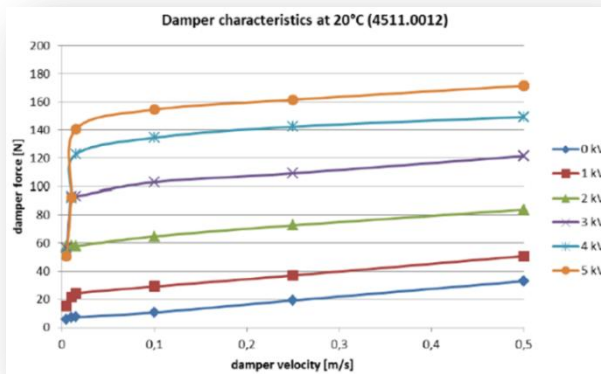


Figure 6 : Evolution de l'amortissement, en fonction de la tension imposée et de la vitesse de déplacement de l'amortisseur.

l'aide d'une MLI (modulation de largeur d'impulsion) de fréquence fixée à 20Hz et de rapport cyclique variable. La commande de l'amortisseur est créée par l'automate en fonction de la consigne demandée par l'utilisateur. Un étage de puissance est utilisé pour convertir le signal de 0 à 12 V en 0 à 5 kV. Le facteur d'amortissement évoluera en fonction de la vitesse initiale du système et de la tension imposée en entrée (figure 6).

2.2.3 Sous-système mesure

L'acquisition de données est réalisée par trois capteurs de position, deux d'accélération et un de force (figure 7). Les capteurs de position permettent de réaliser des mesures de débattement au niveau du moteur, de la masse suspendue et de l'amortisseur. Un capteur de force est positionné au niveau de l'amortisseur (mesure de la somme des forces de l'amortisseur et du ressort). Deux capteurs mesurant l'accélération sont implantés au niveau de la roue (pour la masse non-suspendue) et au niveau de la masse suspendue.

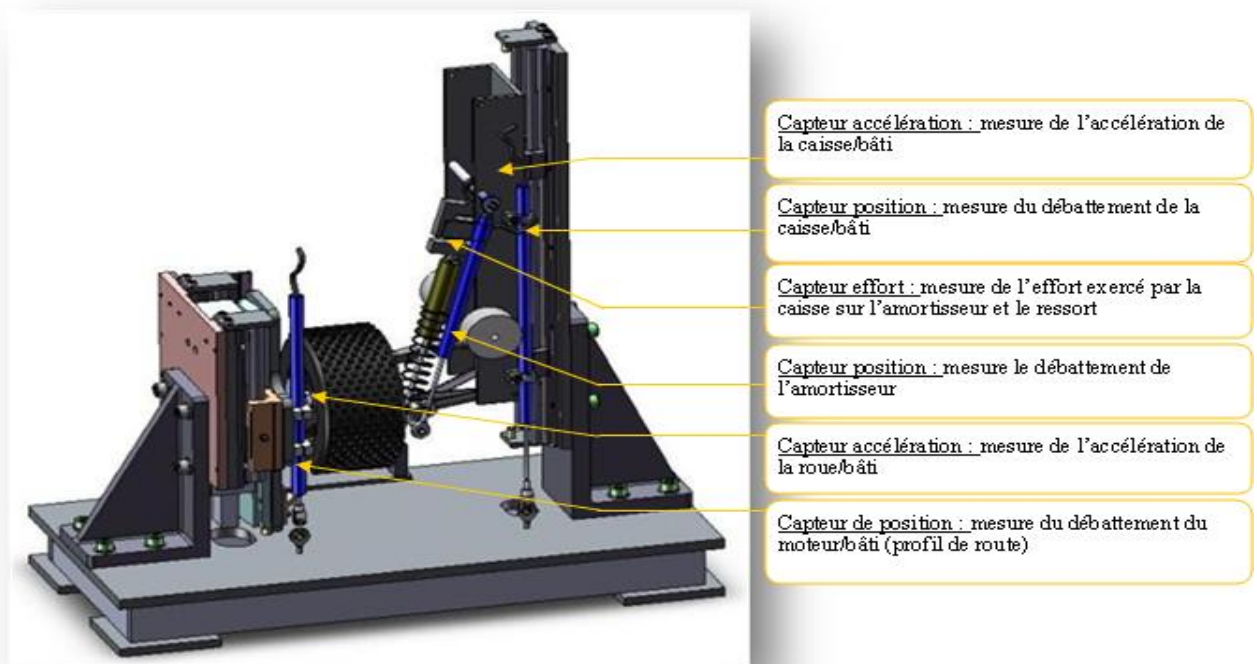


Figure 7 : Implantation des capteurs sur le démonstrateur

A partir de l'acquisition de ces mesures par les différents capteurs, il est possible de les enregistrer (sous la forme de fichier .txt).

2.3 Sujets Multi-domaines abordés

Le démonstrateur est accompagné d'une documentation complète de ses sous-ensembles et d'un livret de travaux pratiques étudiant et enseignant traitant des sujets multi-domaines parmi lesquels :

- l'analyse temporelle et fréquentielle du comportement du système en boucle ouverte et boucle fermée en fonction de modèles de route prédéfinis (sinus, rampe, créneau, profil de route, ...),
- l'analyse de la robustesse : bruit de mesure, perturbations et incertitudes sur les paramètres,
- la configuration en temps réel du système en utilisant un automate programmable industriel,
- l'analyse et la modélisation de la suspension au travers d'équations mécaniques,
- l'identification d'un amortisseur à comportement non linéaire ainsi que de ses paramètres,
- le traitement de données (conception de filtres analogiques et numériques),
- l'étude de la conception d'un modèle réduit en se rapportant au système réel,
- la réalisation de capteurs virtuels de type observateurs et l'implantation de systèmes mécatroniques,
- la conception de contrôleurs continus et discrets (représentation d'état),
- la spécification des performances des suspensions du point de vue industriel.

Ce démonstrateur donne l'opportunité aux étudiants de découvrir une application industrielle, en mettant à contribution leurs connaissances en traitement de données, contrôle des systèmes, systèmes embarqués temps réel et informatique.

2.4 Modèle simplifié et lois de commande

2.4.1 Modèle simplifié et lois de commande d'une suspension avec amortisseur semi-actif

Le modèle simplifié du véhicule pour la synthèse de la loi de commande de l'amortisseur peut être donné par la représentation donnée par la figure de la suspension de véhicule (figure 8). L'amortisseur utilisé est un amortisseur semi-actif.

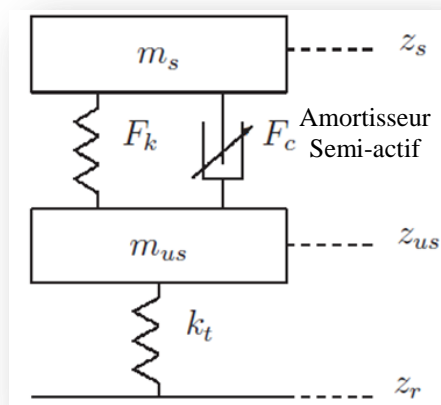


Figure 8 : Modèle simple d'une suspension 1/4 de véhicule avec un amortisseur semi-actif

Ce modèle ne représente que les mouvements verticaux du châssis et de la roue, soit la masse suspendue et non-suspendue. Nous prenons comme hypothèses que le pneu est représenté par un ressort et que le contact roue-route est supposé toujours assuré.

Paramètres	Description
m_s, m_{us}	Masse suspendue et non-suspendue [kg]
k_t	Raideur pneumatique [N/m]
k_s	Raideur amortisseur semi-actif [N/m]

Variables	Description
z_s, z_{us}	Position de la masse suspendue et non-suspendue [m]
\dot{z}_s, \dot{z}_{us}	Vitesse de la masse suspendue et non-suspendue [m/s]
$\ddot{z}_s, \ddot{z}_{us}$	Accélération de la masse suspendue et non-suspendue [m/s ²]
F_k	Force produite par le ressort [N]
F_c	Force produite par l'amortisseur [N]

Tableau 1 : Paramètres et Variables du modèle simplifié

Un modèle simplifié de quart de véhicule, représentant le mouvement vertical de la masse suspendue et non suspendue, peut être obtenu par un bilan des forces. D'après les équations suivantes (1) :

$$\begin{cases} m_s * \ddot{z}_s = -k * (z_s - z_{us}) - c * (\dot{z}_s - \dot{z}_{us}) - f \\ m_{us} * \ddot{z}_{us} = k * (z_s - z_{us}) - c * (\dot{z}_s - \dot{z}_{us}) + k_t * (z_\gamma - z_{us}) + f \end{cases} \quad (1)$$

Où 'f' représente la force supplémentaire de l'amortisseur, par rapport à l'amortisseur passif.

Afin de prendre en compte l'actionneur, l'ajout d'une dynamique du premier ordre est nécessaire pour décrire l'actionneur (2).

$$\begin{cases} m_s * \ddot{z}_s = -k * (z_s - z_{us}) - c * (\dot{z}_s - \dot{z}_{us}) - f \\ m_{us} * \ddot{z}_{us} = k * (z_s - z_{us}) - c * (\dot{z}_s - \dot{z}_{us}) + k_t * (z_\gamma - z_{us}) + f \\ \dot{f} = -\frac{1}{\tau} * f + \frac{G}{\tau} * u \end{cases} \quad (2)$$

Où 'u' représente le signal de commande de l'actionneur, 'τ' sa constante de temps et 'G' son gain statique.

L'état du système et sa représentation d'état est défini par les équations suivantes :

$$\begin{aligned} x &= (z_s, \dot{z}_s, z_{us}, \dot{z}_{us}) \\ \dot{x} &= A * x + B * e \end{aligned}$$

Avec les matrices **A**, **B** et l'entrée **e** défini à partir du système d'équation (2).

Un contrôleur H_∞ permet d'optimiser le filtrage des vibrations transmises par la suspension à la caisse et de minimiser les mouvements de la masse non-suspendue par rapport au sol, avec l'hypothèse que le débattement est mesuré.

Ces contraintes de performance sont représentées par les fonctions de pondération suivante, où «s» dénote la variable de Laplace :

$$\begin{aligned} W\ddot{z}_s(s) &= \frac{G1}{1 + \tau_1 * s}, \text{ soit : } \dot{x}_1 = A_1 * x_1 + B_1 * \ddot{z}_s \\ W\ddot{z}_{us}(s) &= \frac{G2}{1 + \tau_2 * s}, \text{ soit : } \dot{x}_2 = A_2 * x_2 + B_2 * \ddot{z}_{us} \end{aligned}$$

Le système généralisé peut ensuite être construit à partir du modèle de véhicule et des filtres de pondération (5,6) :

$$\begin{pmatrix} \dot{x}_a \\ Z\ddot{z}_s \\ Zz_{us} \\ y \end{pmatrix} = \begin{pmatrix} A_a & B_a \\ C_a & D_a \end{pmatrix} * e \quad (5,6)$$

Avec les matrices **A**, **B**, **C** et **D** et l'entrée **e** définis à partir du système d'équation (2), (5) et (6).

A partir de cette représentation d'état, le contrôleur recherché peut être calculé. Ce contrôleur va être discrétisé pour pouvoir être implanté.

2.4.2 Correcteur ADD (Acceleration Driven Damping)

Le correcteur ADD a été développé pour les systèmes de suspension linéaires par *Savaresi et al.* [6] en utilisant la théorie de contrôle optimal. Il permet la minimisation de l'accélération de la caisse sans aucune prévisualisation de la route, en permettant d'améliorer le confort. Le contrôleur permet d'obtenir un bon niveau de confort à fréquence élevée [4-20Hz], mais des performances médiocres de tenue de route.

La mise en œuvre du contrôle ADD nécessite un amortisseur avec au moins deux états, donnés par les équations suivantes (9) :

$$C = \begin{cases} C_{\max}, & \text{si } \ddot{z}_s * \dot{z}_{\text{def}} \geq 0 \\ C_{\min}, & \text{si } \ddot{z}_s * \dot{z}_{\text{def}} \leq 0 \end{cases} \quad (9)$$

Avec \dot{z}_{def} (10), la différence entre la vitesse de la caisse et la vitesse de la route :

$$\dot{z}_{\text{def}} = \dot{z}_s - \dot{z}_{us} \quad (10)$$

2.4.3 L'observateur

Les coefficients des matrices **A**, **B**, **C** et **D** pour le cas d'un amortisseur semi-actif peuvent être modifiables directement à partir de programme Matlab à implémenter au logiciel Cx-Programmer.

L'étudiant possédant les équations de base va pouvoir expérimenter le changement de paramètre et ainsi visualiser la réponse sur un système réel.

3. Une collaboration Industrie/Recherche

Le démonstrateur a été enrichi avec l'option récupération d'énergie dans le cadre d'un projet collaboratif avec le laboratoire ESTIA Recherche, à Bidart, dont les axes de recherche portent notamment sur l'intégration des énergies renouvelables dans les applications industrielles.

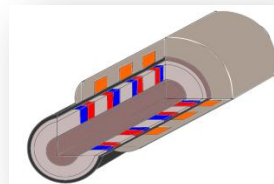


Figure 9 : Représentation du Récupérateur d'énergie

En effet, avec des contraintes environnementales de plus en plus fortes et la mise en avant d'énergies alternatives, la récupération d'énergie s'inscrit dans un axes industriel fort.

Cela a permis à la société SOBEN de développer un récupérateur d'énergie placé en parallèle de l'amortisseur (figure 9). L'ajout de cette option au démonstrateur va permettre aux étudiants de comprendre les principes de la récupération d'énergie (figure 10), en incluant sa conversion (électronique de puissance) et sa gestion

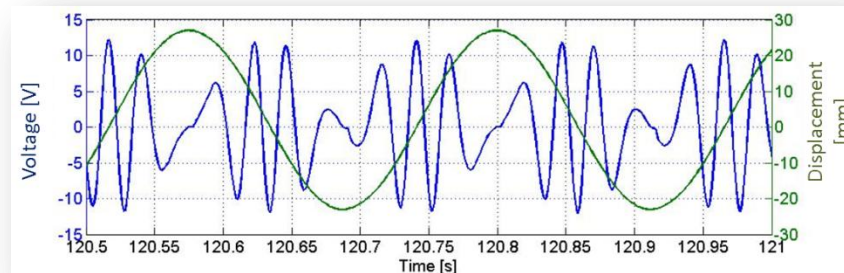


Figure 10 : Tension mesurée aux bornes du récupérateur d'énergie pour un déplacement sinusoïdal

4. Conclusions

Les besoins industriels ayant évolués avec l'augmentation des systèmes complexes, l'approche systémique est souvent mise à l'honneur. Ce démonstrateur est destiné à l'enseignement supérieur, tels que les écoles d'ingénieurs, les universités. De par l'étude de ce système mécatronique développé pour favoriser l'insertion professionnelle des étudiants dans l'industrie, il permet la mise en pratique de la théorie, en utilisant un outil simple et interactif. En effet, cet outil éducatif permet à l'étudiant de comprendre la conception du système et de l'optimiser, en visualisant l'impact de ces changements sur celui-ci.

5. Bibliographie

- [1] C. Ruqing, L. Jiachun, "Teaching Innovation and Exploration of College Electronic Measurement Technology Course", *Procedia Engineering*, n° 29, pp. 94-98, 2012.
- [2] S. Harb, K. Kalaldiah, A. Harb, I. Batarseh, "Interactive JAVA Applets for Power Electronics E-Learning", *Proceeding of the IEEE Power Electronics Education Workshop*, pp. 26-33, 16-17 June 2005.
- [3] S. C. Wang, J. H. Su, Y. H. Liu, Y. C. Chen, C. S. Lee, "Development and Implementation of Web-Based Teaching Aids and Materials for a Course of Automatic Measurement System and Applications", *37th ASEE/IEEE Frontiers in Education Conference*, TIC-5, Milwaukee, WI, October 10-13, 2007.
- [4] A. Leva, "A simple and flexible experimental laboratory for automatic control courses", *Control Engineering Practice*, n° 14, pp. 167-176, 2006.
- [5] C. Zhang, X. Wang, Z. Wang, "Design of the Control System for Hydraulic Experimental Bench based on LabVIEW", *International Conference on Electronic and Mechanical Engineering and Information Technology*, Heilongjiang, China, 12-14 August 2011.
- [6] S. M. Savaresi, S. Bittanti, M. Montiglio, "Identification of semi-physical and black-box models : the case of MR-dampers for vehicles control", *Automatica*, n°41, 113-117, 2005b.