



**HAL**  
open science

## Evolution organisationnelle fondée sur la cohérence des relations entre acteurs avec les buts métiers

Jacques Simonin, Selmin Nurcan, Judith Barrios

### ► To cite this version:

Jacques Simonin, Selmin Nurcan, Judith Barrios. Evolution organisationnelle fondée sur la cohérence des relations entre acteurs avec les buts métiers. 31e congrès Informatique des organisations et systèmes d'information et de décision (INFORSID 2013), May 2013, Paris, France. pp.225-240. hal-00831621

**HAL Id: hal-00831621**

<https://hal.science/hal-00831621v1>

Submitted on 16 May 2022

**HAL** is a multi-disciplinary open access archive for the deposit and dissemination of scientific research documents, whether they are published or not. The documents may come from teaching and research institutions in France or abroad, or from public or private research centers.

L'archive ouverte pluridisciplinaire **HAL**, est destinée au dépôt et à la diffusion de documents scientifiques de niveau recherche, publiés ou non, émanant des établissements d'enseignement et de recherche français ou étrangers, des laboratoires publics ou privés.



Distributed under a Creative Commons Attribution - NonCommercial 4.0 International License

# Evolution organisationnelle fondée sur la cohérence des relations entre acteurs avec les buts métiers

Jacques Simonin\* – Selmin Nurcan\*\* – Judith Barrios\*\*\*

\* Institut Télécom/Télécom Bretagne – Lab-STICC UMR CNRS 6285 – UEB  
Technopôle Brest Iroise  
F-29238 Brest cedex  
jacques.simonin@telecom-bretagne.eu

\*\* Université Paris 1 Panthéon Sorbonne - Centre de Recherche en Informatique  
21 rue Broca  
F-75005 Paris

\*\*\* Universidad de Los Andes - Facultad de Ingeniería  
Av. Don Tulio Febres Cordero  
Venezuela-5101 Mérida

---

*RÉSUMÉ. Une entreprise doit adapter son organisation des acteurs aux buts qu'elle s'est fixés dans sa stratégie. Cette adaptation peut se représenter sous la forme de scénarios d'évolution organisationnelle pour chaque but. Le domaine (ou périmètre) métier associé à ce but est alors la cible des scénarios d'évolution organisationnelle. Afin de générer des scénarios d'évolution organisationnelle facilitant l'accomplissement d'un but métier, nous proposons une méthode fondée sur l'étude de la cohérence de l'organisation des acteurs de l'entreprise, en particulier la cohérence des relations entre acteurs avec les buts de l'entreprise. La cohérence de l'organisation des acteurs de l'entreprise et des buts ainsi définie et pondérée par les décideurs permet de planifier et de prioriser les évolutions organisationnelles.*

*ABSTRACT. An enterprise has to adapt its organization in relation to the goals defined in its strategy. This adaptation may be represented by some scenarios of the organizational evolution for each goal. The business domain of the enterprise that is associated to this goal is the target of the scenarios of organizational evolution of the enterprise. In order to generate some scenarios easing the achievement of a goal of the enterprise, we propose a method based on the consistency of the organization of the enterprise, particularly the consistency of the relationships between its actors, with the goals of the enterprise. The business consistency of the goals of the enterprise so defined and weighted by the decision makers allows ordering the organizational evolutions.*

*MOTS-CLÉS : entreprise, organisation, stratégie, scénario d'évolution organisationnelle, alignement de modèles, mesure d'alignement, cohérence métier, cohérence stratégique.*

*KEYWORDS: enterprise, organization, strategy, scenario of organizational evolution, models alignment, alignment measure, business consistency, strategic consistency.*

---

## **1. Introduction**

### **1.1. Contexte et contribution**

La connaissance d'une entreprise peut être rendue explicite grâce à la description de différentes perspectives d'audience de cette entreprise (exécutive/décideur, manager/définition des concepts métier, architecte/représentations de la logique métier, ingénieur/spécifications physiques, technicien/configuration des composants, utilisateur/réalisations) [Zachman, 1987]. Différentes perspectives de focus concernant chaque perspective d'audience complètent cette description (quoi, comment, où, qui, quand, pourquoi). La perspective de focus 'comment' de la perspective d'audience métier de l'entreprise peut être par exemple illustrée par les activités du cœur de métier de l'entreprise. Dans un cadre d'architecture d'entreprise, la stratégie d'une entreprise est souvent considérée partiellement. Une illustration est la perspective de focus 'pourquoi' recoupant toutes les perspectives d'audience du cadre fondateur de Zachman. C'est une perspective de focus de différentes perspectives d'audience et non une perspective d'audience à part entière. Sa cohérence ou son incohérence avec les autres perspectives de focus est peu mise en avant dans la connaissance de l'entreprise.

La stratégie peut cependant être considérée comme une perspective d'audience à part entière. Une illustration est la vue intentionnelle de l'entreprise [Barrios *et al.*, 2004]. La responsabilité de l'accomplissement d'un but est individualisée afin de favoriser l'évaluation de l'accomplissement du but. Cet aspect individualisé du but est renforcé dans de récentes études sur le rôle des ressources humaines de l'entreprise par rapport à la cohérence de l'organisation des acteurs de l'entreprise [Siugzdiniene, 2009]. Il s'agit alors de façon plus globale d'estimer la cohérence de l'organisation avec le point de vue social de l'entreprise [Giorgini *et al.*, 2005]. Un premier manque d'une modélisation hiérarchique des buts fondé sur l'analyse de concepts formels [Aoyama, 2010] est l'absence de la prise en compte de la dimension organisationnelle, même si le lien avec les parties prenantes ou avec les processus métier existe.

Ce manque illustre l'absence de la prise en compte de la cohérence métier des modèles de buts soulignée dans [Vasconcelos *et al.*, 2001]. Le modèle de buts pourrait par exemple prendre en compte la dynamique métier [Forrester, 2003], au sens de l'usage réel des processus métier dans l'entreprise. Cette dynamique métier peut se traduire dans une évaluation du support apporté par l'accomplissement d'un but à l'accomplissement d'un autre but ou, inversement, dans une évaluation de l'empêchement de l'accomplissement d'un but suite à l'accomplissement d'un autre but. Ces notions de support et d'empêchement permettent de qualifier des relations entre buts d'une entreprise [Markovic *et al.*, 2008]. L'usage réel de ces relations entre buts permettrait de quantifier ces relations entre buts.

Par rapport à la dimension organisationnelle mise en évidence précédemment, il est intéressant de souligner que les individus dépendent les uns des autres pour

atteindre un but. Cette réalité se traduit au niveau de l'organisation des acteurs de l'entreprise par la définition de relations entre individus. Le cadre *i\** propose par exemple un typage des relations entre des individus désignés comme acteurs de l'accomplissement d'un but [Lucena *et al.*, 2008].

Notre contribution consiste à décrire l'évolution nécessaire d'une des acteurs de l'entreprise existante en ayant pour cible un modèle de buts à atteindre. En ce sens, elle pourrait aussi être considérée comme une solution pour corriger un manque d'alignement entre les objectifs (buts, stratégie) de l'entreprise et sa manière actuelle d'exécuter ses processus métier (les derniers étant supposés mettre en œuvre les premiers). L'enrichissement d'un modèle hiérarchique de buts par la réalité métier de l'entreprise est le principe de base de la solution d'évolution proposée. L'évolution organisationnelle cible les relations entre les différents acteurs concourant à l'accomplissement de chacun des buts. La cohérence entre ces relations et les relations du modèle de buts enrichi par la dynamique métier permet de faire évoluer le modèle organisationnel dans l'optique de faciliter l'accomplissement des buts de l'entreprise.

Un état de l'art complète le contexte et la contribution de l'article. La deuxième partie de l'article est constituée par la proposition d'un méta-modèle représentant la cohérence entre le modèle de buts enrichi par les caractéristiques minimales et essentielles du métier et le modèle des acteurs de l'organisation. Ce méta-modèle sera la base d'une méthode permettant de faire évoluer un modèle organisationnel existant en fonction de sa cohérence avec son modèle de buts enrichi. La conclusion et les perspectives seront décrites dans la troisième partie.

## **1.2. Etat de l'art**

L'hypothèse forte de ce travail est que l'entreprise sait comment modéliser ses buts (Kavakli *et al.*, 2005). De même, elle sait modéliser son organisation au travers des acteurs qui y participent (Wang *et al.*, 2009). La cohérence entre les buts d'une entreprise et l'organisation de ses acteurs peut être implicite dans la stratégie métier de l'organisation. Cette approche ne met pas en œuvre de façon explicite la stratégie métier de l'entreprise (Bleistein *et al.*, 2006).

L'évolution de l'organisation ainsi que celle des processus métier qui en découle est proposée dans (Indulska *et al.*, 2009) à partir des interactions entre activités de ces processus métier. Le lien de conception entre ces interactions et les buts de l'entreprise est là aussi implicite alors qu'un enchaînement d'activités devrait répondre à un but de l'entreprise (par exemple, facturer avant la livraison ou livrer avant la facturation pourraient répondre dans un premier cas à un but de paiement garanti des factures par les clients dans un commerce et dans le second cas à un but de rapidité de livraison en vue d'un abonnement telle que dans les services de télécommunication).

Généralement le travail sur les buts permet de produire des exigences et le raffinement des buts permet cette production (Lamsweerde, 2001). La

compréhension des buts ainsi raffinés ou la gestion de conflits engendrés par ces buts sont des exemples du rôle de l'organisation des acteurs dans cette approche. A notre connaissance, aucune publication ne porte sur la cohérence entre les buts et l'organisation des acteurs de l'entreprise avec la prise en compte de contraintes métier portant sur ces buts.

Cette notion de cohérence entre buts et organisation des acteurs est retranscrite sous forme d'alignement de deux modèles représentant respectivement les buts et l'organisation des acteurs de l'entreprise. L'alignement de modèles est utilisé habituellement entre la perspective d'audience ciblant le métier de cette entreprise et la perspective d'audience ciblant le système d'information de l'entreprise (Henderson *et al.*, 1993). Cette technique d'alignement de modèles bénéficie de l'approche d'ingénierie des modèles (MDE) (Frankel, 2003) puisqu'elle se fonde sur une méta-modélisation fondée sur les concepts à aligner.

Plusieurs mesures sont associées à cette technique d'alignement de modèles dans des précédents travaux. Le principe retenu est que la mesure d'alignement doit satisfaire des axiomes décrivant la cohérence entre deux concepts tels qu'une fonction du SI et une activité métier. Une cohérence est parfaite si un concept ne correspond qu'à un seul concept dans (Simonin *et al.*, 2012) alors que c'est le cas si au moins un concept correspond à un autre concept dans (Simonin *et al.*, 2007).

## **2. Cohérence entre la stratégie exprimée par des buts et l'organisation des acteurs de l'entreprise induite par les processus de l'entreprise**

Le principe retenu d'enrichissement métier du modèle de buts permet de proposer une méthode d'évolution de l'organisation des acteurs de l'entreprise fondée sur cet enrichissement. Cette méthode va s'appuyer sur un méta-modèle présentant les concepts et leurs relations utiles.

### **2.1. Méta-modèle de la cohérence entre buts et organisation des acteurs**

Le modèle de buts comprend les buts et des relations orientées entre buts. Chaque relation est enrichie par une cohérence métier. Cette cohérence métier est déduite d'abord du type 'supporte' ou 'empêche' de la relation entre buts (cf. 1.1.). Ensuite, elle prend en compte un poids de l'usage métier de la relation entre deux buts. Cet usage métier est souvent représenté par une séquence d'activités métier participantes à l'accomplissement des buts. Plus les activités métiers sont distantes dans les séquences composant les processus de l'entreprise (au sens des activités ou des processus les séparant), plus le poids de l'usage métier de la relation entre les buts ciblés par ces activités est faible. Par exemple, la relation entre les buts d'*Amélioration du suivi de livraison* et d'*Amélioration de la gestion de commande* est de type 'supporte' puisque l'accomplissement du premier but supporte

l'accomplissement du second et son poids est élevé si l'entreprise met en séquence uniquement les activités métier du processus de livraison après celles composant le processus de commande. La cohérence métier de cette relation entre buts est dans ce cas très élevée.

Le modèle organisationnel des acteurs comprend les acteurs et leurs relations orientées. Chaque relation est enrichie par sa cohérence stratégique. La cohérence stratégique de la relation est d'abord fonction du type de la relation qui traduit sa sémantique dans le cadre de l'accomplissement d'un but. Nous avons sélectionné trois types de relation orientée :

- 'collaboration' ('goal dependency' dans  $i^*$ ) en vue d'atteindre un but (le *Service de livraison* demande une collaboration au *Service d'approvisionnement* pour l'*Amélioration du suivi de livraison*),
- 'ressource' ('resource dependency' dans  $i^*$ ) lorsqu'une ressource est échangée pour atteindre un objectif (le *Service de livraison* demande une ressource au *Service d'approvisionnement* pour l'*Amélioration du délai de livraison*,
- 'assistance' ('task dependency' dans  $i^*$ ) lorsqu'une assistance est demandée pour atteindre un objectif (le *Client* demande une assistance au *Service de facturation* pour le *Maintien de la fiabilité de la facturation*).

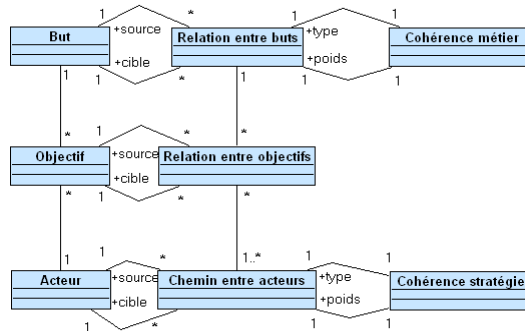
La cohérence stratégique est aussi fonction d'un poids traduisant l'intensité de la relation entre les acteurs. Cette force peut être évaluée objectivement suivant la manière dont se concrétise la relation (réunion hebdomadaires ou mensuelles, pas de réunion de travail mais des échanges électroniques fréquents, ...).

Le principe d'alignement d'un but avec un acteur métier se traduit par le concept d'objectif associant un but et un acteur de l'organisation qui en est responsable. Les objectifs sont définis par la fonction d'alignement  $f_A$  d'un but  $b$  du modèle de buts  $M_B$  avec un ensemble d'acteurs  $a_i$  du modèle organisationnel  $M_O$  responsables de ce but. Par exemple, un but d'*Amélioration du suivi de livraison* peut être sous la responsabilité du *Service de livraison* et du *Service d'approvisionnement*. Dans ce cas deux objectifs sont associés au but :

- *Amélioration du suivi de livraison* - *Service de livraison*
- *Amélioration du suivi de livraison* - *Service d'approvisionnement*

Chaque relation entre objectifs est définie par la fonction d'alignement  $f_A$  d'une relation  $rb$  (ayant pour origine  $b_a$  et pour extrémité  $b_b$ ) du modèle de buts  $M_B$  avec l'ensemble des chemins  $ca_{ij}$  (de l'acteur  $a_{ai}$  vers l'acteur  $a_{bj}$ ) dans le modèle organisationnel  $M_O$  tels que  $a_{ai} \in f_A(b_a)$  et  $a_{bj} \in f_A(b_b)$ . Un chemin entre acteurs est une séquence de relations orientées permettant de relier un acteur à un autre acteur dans le modèle organisationnel. Ce modèle peut être en effet considéré comme un graphe orienté dans lequel un chemin orienté entre deux acteurs correspond à une séquence de relations permettant de lier ces acteurs.

Le méta-modèle résultant est représenté par un diagramme de classes UML (OMG, 2011) dans la figure 1.



**Figure 1.** Méta-modèle de l'alignement entre buts et organisation des acteurs de l'entreprise

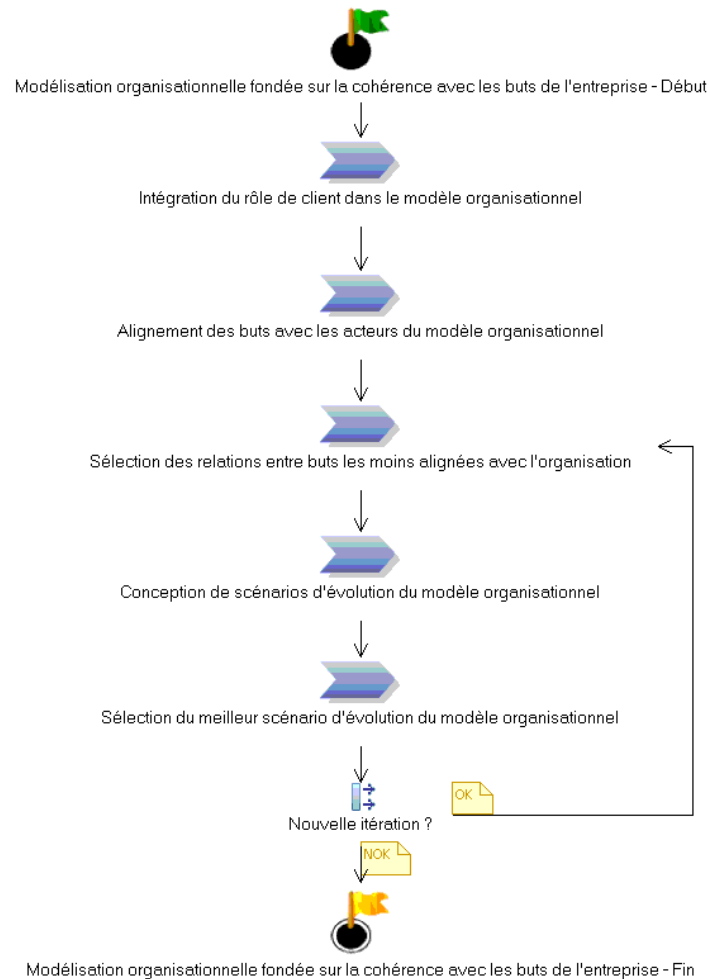
## 2.2. Méthode d'évolution organisationnelle fondée sur la cohérence métier des buts de l'entreprise

La méthode est décrite dans la figure 2 avec le langage xSPeM (executable Software and System Process Engineering Meta-model) (Bendraou *et al.*, 2007). L'intérêt de xSPeM est de permettre l'automatisation de certaines activités.

Les concepts du méta-modèle en entrée de la méthode et en sortie de chaque activité sont les suivants :

- un modèle de buts complété par la cohérence métier de chacune de ses relations, un modèle d'acteurs complété par la cohérence stratégique de chacune de ses relations sont nécessaires en entrée de la méthode,
- un acteur *Client* et ses relations avec les autres acteurs ainsi que la stratégie métier associée à chacun de ces relations sont en sortie de l'activité d'*Intégration du rôle de client dans le modèle organisationnel*,
- un ensemble d'objectifs en sortie de l'activité d'*Alignement des buts avec les acteurs du modèle organisationnel*,
- des relations entre objectifs associées chacune avec une relation entre buts et un ensemble de chemins entre acteurs en sortie de l'activité de *Sélection des relations entre buts les moins alignées avec l'organisation*,
- des relations modifiées temporairement entre acteurs ainsi que la cohérence stratégique de ces relations avec le modèle de buts est évaluée en sortie de l'activité de *Conception de scénarios d'évolution du modèle organisationnel*,

- des relations modifiées définitivement entre acteurs ainsi que la cohérence stratégique de ces relations en sortie de l'activité de *Sélection du meilleur scénario d'évolution du modèle organisationnel*.



**Figure 2.** *Modèle de processus de la méthode d'évolution organisationnelle fondée sur la cohérence avec les buts de l'entreprise*

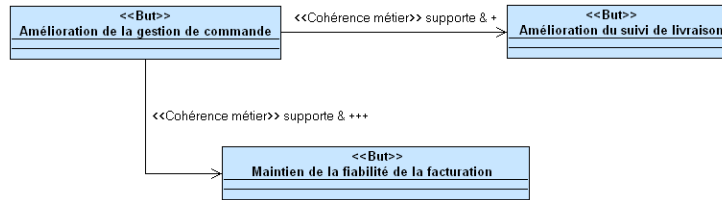
Le langage de modélisation choisi dans l'article est UML (OMG, 2011). Chaque modèle représenté par un diagramme de classes est stéréotypé conformément au méta-modèle de la figure 1.



### 2.2.1. En entrée de la méthode

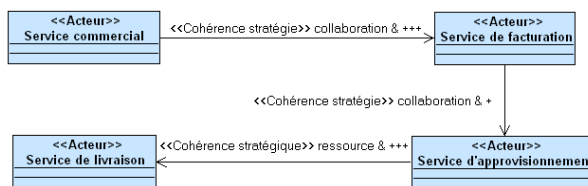
Un modèle de buts est proposé à la figure 3. La relation entre buts est définie par les experts de la stratégie de l'entreprise. Dans l'illustration, le domaine est celui de la relation commerciale avec le client.

La signification de ce modèle de buts est que le but *Amélioration de la gestion de commande* 'supporte' le but *Amélioration du suivi de livraison* et que la relation entre ces deux buts est peu sollicitée (+) lors des activités métiers de l'entreprise alors que la relation 'supporte' du but *Amélioration de la gestion de commande* vers le but *Maintien de la fiabilité de la facturation* est fortement sollicitée (+++) par les activités métiers de l'entreprise.



**Figure 3.** Illustration d'un modèle de buts

Les relations du modèle d'acteurs de la figure 4 sont cohérentes avec les séquences d'activités métier de l'entreprise. Dans l'illustration, une commande d'article faite au service commercial implique une facture, qui induit une demande au service d'approvisionnement permettant la livraison de l'article. Les experts de l'organisation ont estimé que la relation de collaboration entre la facturation et l'approvisionnement est de poids faible (+) alors que les autres relations sont de poids forts (+++). Celle entre le *Service commercial* et le *Service de facturation* est par ailleurs aussi soulignée dans le modèle des buts.



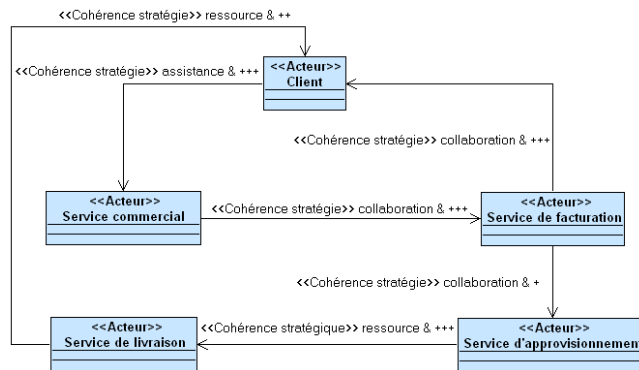
**Figure 4.** Illustration d'un modèle d'acteurs

### 2.2.2. Intégration du rôle de client dans le modèle organisationnel

Notre motivation est d'ajouter un client de l'entreprise en tant qu'acteur. L'approche de réingénierie de Hammer (Hammer *et al.*, 1993) définit ce client comme l'émetteur d'un événement déclenchant un ensemble d'activités produisant

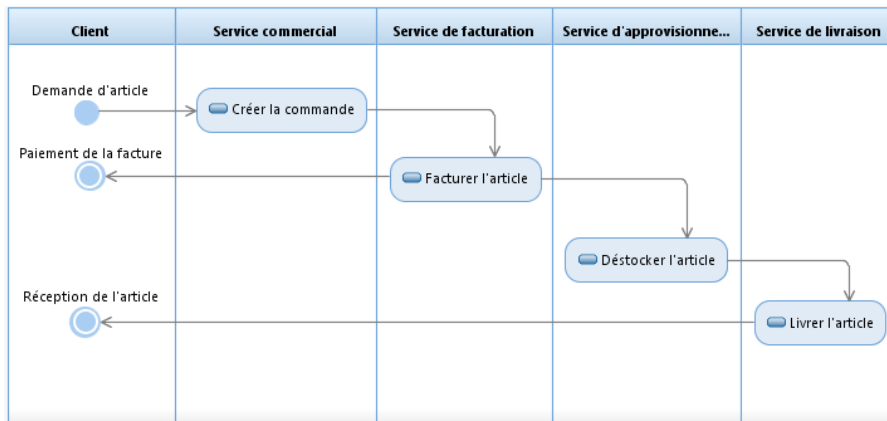
un résultat final destiné à ce même client. Cela permet de définir, dans l'organisation, un ou plusieurs chemins activés par une demande d'un client.

Ce principe implique que ce modèle organisationnel est connexe pour tout couple d'acteurs dont un des deux est le client. Pour tout acteur, il existe donc un chemin allant du client vers le client et passant par l'acteur. La figure 5 illustre ce principe de modèle organisationnel connexe après intégration du client.



**Figure 5.** Illustration d'un modèle d'acteurs enrichi par le client de l'entreprise

Le modèle des acteurs est conforme au modèle de processus représenté par le diagramme d'activité UML de la Figure 6. Les relations entre le rôle du client lors du passage de commande d'un article à l'entreprise, le rôle du service de facturation dans la transmission de la facture au client et le rôle du service de livraison pour la remise de l'article au client sont en effet cohérentes avec les relations entre les activités dont ces rôles sont responsables.



**Figure 6.** Illustration d'un modèle de processus enrichi par le rôle du client

### 2.2.3. Alignement des buts avec les acteurs du modèle organisationnel

L'illustration d'objectifs ci-après est conforme au méta-modèle de la Figure 2. Elle représente une décision d'experts de la stratégie et de l'organisation permettant de définir, pour chaque but, le ou les acteurs qui en sont responsables :

- Amélioration de la gestion de commande - Service commercial
- Amélioration du suivi de livraison - Service de livraison
- Amélioration du suivi de livraison - Service d'approvisionnement
- Maintien de la fiabilité de la facturation - Service de facturation

### 2.2.4. Sélection des relations entre buts les moins alignées avec le modèle organisationnel

L'activité de *Sélection des relations entre buts les moins alignées avec l'organisation* produit la relation entre buts la moins bien alignée avec le modèle organisationnel. Ce critère de moins bon alignement nécessite une mesure.

La mesure d'alignement choisie respecte le principe d'axiomatisation de la mesure (Shepperd *et al.*, 1993). Les axiomes **AAR** (Axiome d'Alignement des Relations) suivants définissent un comportement attendu de cet alignement.

**AAR1 – Alignement relationnel parfait.** Une relation entre deux buts est parfaitement alignée avec le modèle organisationnel si toutes les relations possibles entre les acteurs alignés avec le but à l'origine de la relation vers les acteurs alignés avec le but cible de la relation existent dans le modèle organisationnel et si aucun autre chemin n'existe dans le modèle organisationnel à partir des acteurs alignés avec l'origine vers les acteurs alignés avec l'extrémité.

**AAR2 – Alignement relationnel nul.** Une relation entre deux buts a un alignement nul avec le modèle organisationnel s'il n'existe aucun chemin dans le modèle organisationnel entre un des acteurs alignés avec le but à l'origine de la relation vers un des acteurs alignés avec le but cible de la relation.

**AAR3 – Comportement de l'alignement.** Une relation entre deux buts est mieux (respectivement moins bien) alignée avec le modèle organisationnel qu'une autre relation entre deux buts si la longueur moyenne des plus courts chemins allant des acteurs alignés avec le but à l'origine de la relation vers les acteurs alignés avec le but cible de la relation est moins (respectivement plus) grande.

A l'aide de la fonction d'alignement  $f_A$  définie dans 2.1., une mesure d'alignement  $\mu_{AR}$  de la relation entre buts  $rb$  par rapport au modèle organisationnel  $M_O$ , respectant les axiomes **AAR1**, **AAR2** et **AAR3** est proposée ci-après.

– si  $\lambda_O : M_O \times M_O \rightarrow [0,1]$  est une fonction associant à un couple d'acteurs la longueur du plus court chemin, c'est-à-dire le nombre de relations composant ce chemin, allant du premier acteur vers le second sans passer par l'acteur client,

– si  $Card(f_A(b_a))$  (respectivement  $Card(f_A(b_b))$ ) est le nombre d'acteurs du modèle organisationnel alignés avec le but  $b_a$  (respectivement  $b_b$ ), alors

$$\mu_{AR}(rb/M_O) = \frac{\sum_{(a_{ai} \in f_A(b_a), a_{bj} \in f_A(b_b))} \alpha_O(a_{ai}, a_{bj})}{Card(f_A(b_a)) \times Card(f_A(b_b))}, \text{ si } Card(f_A(b_a)) \neq 0 \text{ et } Card(f_A(b_b)) \neq 0$$

$$\mu_{AR}(rb/M_O) = 0, \text{ si } Card(f_A(rb)) = 0 \text{ ou } Card(f_A(b_a)) = 0 \quad [1]$$

$$\text{avec } \begin{cases} \alpha_O(a_{ai}, a_{bj}) = \frac{1}{\lambda_O(a_{ai}, a_{bj})}, \text{ si } \exists 1 \text{ chemin de } a_{ai} \text{ vers } a_{bj} \text{ dans } M_O \\ \alpha_O(a_{ai}, a_{bj}) = 0, \text{ si } \neg \exists \text{ chemin de } a_{ai} \text{ vers } a_{bj} \text{ dans } M_O \end{cases}$$

Les axiomes suivants décrivent le comportement de l'alignement par rapport à l'importance des relations ou chemins impliquées dans celui-ci.

**AAR4 – Importance de la relation entre but.** L'alignement d'une relation entre deux buts avec l'organisation des acteurs de l'entreprise est d'autant moins bon que la relation est importante pour les experts de la stratégie de l'entreprise.

**AAR5 – Importance des chemins entre acteurs.** L'alignement d'une relation entre deux buts avec l'organisation des acteurs de l'entreprise est d'autant moins bon que les chemins entre acteurs alignés avec la relation entre buts sont moins importants pour les experts de l'organisation de l'entreprise.

L'importance de la relation entre buts et l'importance des chemins entre acteurs sont traduites quantitativement par la cohérence métier pour les buts et la cohérence stratégique pour les acteurs (cf. 2.1.) :

–  $\omega_B : M_B \times M_B \rightarrow [0,1]$  est une fonction valorisant la cohérence stratégique d'un couple de buts. Cette fonction dépend de l'existence, du type et du poids de la relation du premier but vers le second. Une illustration est proposée dans le tableau 1. Les experts de la stratégie doivent être les responsables de la valorisation de cette cohérence stratégique à partir des différents poids (cf. 2.2.1).

| Type            | Poids | Cohérence métier $\omega_B$ |
|-----------------|-------|-----------------------------|
| 'supporte'      | +++   | 1,00                        |
|                 | ++    | 0,75                        |
|                 | +     | 0,50                        |
| pas de relation |       | 0,25                        |
| 'empêche'       |       | 0,00                        |

**Tableau 1.** Illustration de la cohérence métier d'un couple de buts dépendant de l'existence d'une relation entre ces buts, du type et du poids de la relation

–  $\omega_O : M_O \times M_O \rightarrow [0,1]$  est une fonction valorisant la cohérence stratégique d'un couple d'acteurs. La cohérence stratégique est celle du chemin le plus court entre ces acteurs ne passant pas par l'acteur client. Si plusieurs chemins ont la longueur la plus faible, c'est celui ayant la cohérence stratégique la plus forte qui est

retenu. La cohérence stratégique d'un chemin est une moyenne des cohérences stratégiques des relations qui le composent. La cohérence stratégique d'une relation entre acteurs dépend de son type et de son poids (cf. 2.1.). Une illustration est proposée pour chaque relation entre acteurs dans le tableau 2. La valorisation de la cohérence stratégique doit être le résultat d'une estimation des différents poids (cf. 2.2.1) faite par les experts de l'organisation des acteurs dans l'entreprise.

| Type            | Poids | Cohérence stratégique $\omega_b$ |
|-----------------|-------|----------------------------------|
| 'collaboration' | +++   | 1,000                            |
|                 | ++    | 0,750                            |
|                 | +     | 0,500                            |
| 'ressource'     | +++   | 0,750                            |
|                 | ++    | 0,500                            |
|                 | +     | 0,250                            |
| 'assistance'    | +++   | 0,500                            |
|                 | ++    | 0,250                            |
|                 | +     | 0,125                            |

**Tableau 2.** Illustration de la cohérence stratégique d'une relation entre acteurs dépendant de son type et de son poids

La mesure pondérée  $\mu_{APR}$  (Alignement Pondéré de la Relation) suivante est déduite de [1] et prend en compte l'importance de la relation entre buts  $rb=(b_a, b_b)$  et l'importance des chemins entre acteurs  $(a_{ai}, a_{bj})$  alignés avec  $rb$  :

$$\begin{aligned}
 & \left( \exists a_{ai} \in f_A(b_a) \wedge \exists a_{bj} \in f_A(b_b) \Rightarrow \right. \\
 & \left. \exists 1 \text{ chemin de } a_{ai} \text{ vers } a_{bj} \text{ dans } M_o \right) \Rightarrow \mu_{APR}(rb/M_o) = \left( 1 - \frac{\omega_b(rb)}{n} \right) \times \\
 & \left( \frac{1}{n} \times \left( \frac{\sum_{(a_{ai} \in f_A(b_a), a_{bj} \in f_A(b_b))} \omega_o(a_{ai}, a_{bj})}{\sum_{(a_{ai} \in f_A(b_a), a_{bj} \in f_A(b_b))} (I_{[\exists 1 \text{ chem in de } a_{ai} \text{ vers } a_{bj} \text{ dans } M_o]}(a_{ai}, a_{bj}))} + n - 1) \right) \right) \times \mu_{AR}(rb/M_o) \quad [2] \\
 & \left( \forall a_{ai} \in f_A(b_a), \forall a_{bj} \in f_A(b_b) \Rightarrow \right. \\
 & \left. - \exists \text{ chemin de } a_{ai} \text{ vers } a_{bj} \text{ dans } M_o \right) \Rightarrow \mu_{APR}(rb/M_o) = 0
 \end{aligned}$$

telle que :

–  $I_M$  est la fonction caractéristique définie sur l'ensemble des éléments du modèle  $M$ ,

–  $n$ , entier naturel supérieur ou égal à 1, est le paramètre permettant de fixer l'importance des éléments relationnels alignés par rapport à la valeur brute de l'alignement. L'importance de l'alignement par rapport à la relation et aux chemins augmente avec  $n$ .

La démonstration de la compatibilité de la mesure  $\mu_{APR}$  avec **AAR4** et **AAR5** est immédiate puisque que  $\omega_B(rb) \uparrow \Rightarrow \mu_{APR}(rb/M_O) \downarrow$  et  $\omega_B(rb) \downarrow \Rightarrow \mu_{APR}(rb/M_O) \uparrow$  ainsi que et  $\omega_O(a_{ai}, a_{bj}) \uparrow \Rightarrow \mu_{APR}(rb/M_O) \uparrow$  et  $\omega_O(a_{ai}, a_{bj}) \downarrow \Rightarrow \mu_{APR}(rb/M_O) \downarrow$ .

Dans l'illustration, il existe deux relations entre buts :

– RB1 : *Amélioration de la gestion de commande* vers *Amélioration du suivi de livraison*

– RB2 : *Amélioration de la gestion de commande* vers *Maintien de la fiabilité de la facturation*

$$[1] \Rightarrow \mu_{AR}(RB_1/M_O) = 0,42 \text{ et } \mu_{AR}(RB_2/M_O) = 1,0$$

Le paramètre  $n$  de l'alignement pondéré est fixé à 4 afin de minimiser les valeurs des cohérences métier et stratégique qui ne sont pas validées dans notre illustration par des experts d'une entreprise.

$$[2] \Rightarrow \mu_{APR}(RB_1/M_O) = 0,34 \text{ et } \mu_{APR}(RB_2/M_O) = 0,75$$

Les relations à traiter sont de la moins bien alignée à la mieux alignée :

1. *Amélioration de la gestion de commande* vers *Amélioration du suivi de livraison*

2. *Amélioration de la gestion de commande* vers *Maintien de la fiabilité de la facturation*

#### 2.2.5. Conception de scénarios d'évolution du modèle organisationnel

Pour chaque relation de buts, une modification de relations entre acteurs du modèle organisationnel permet de spécifier un scénario d'évolution du modèle organisationnel. Les chemins impactés entre acteurs organisationnels ont pour origines le ou les acteurs alignés avec le but à l'origine de la relation mal alignée et pour extrémités le ou les acteurs alignés avec le but à l'extrémité de la relation. La règle est de proposer un seul ajout de relations entre acteurs dans chaque scénario. L'ajout de cette relation doit permettre d'optimiser les chemins impactés entre acteurs organisationnels.

Pour la relation du but *Amélioration de la gestion de commande* vers le but *Amélioration du suivi de livraison* de l'illustration, les différents scénarios de la première itération de la méthode (cf. figure 2) sont :

– *Scénario 1* - Ajout d'une relation du *Service commercial* vers le *Service de livraison*

– *Scénario 2* - Ajout d'une relation du *Service commercial* vers le Service d'approvisionnement

Lors de la seconde itération, aucun scénario d'évolution du modèle organisationnel n'est utile puisque la relation du but *Amélioration de la gestion de commande* vers le but *Maintien de la fiabilité de la facturation* est parfaitement alignée avec la relation du *Service commercial* vers le *Service de facturation*.

#### 2.2.6. Sélection du meilleur scénario d'évolution du modèle organisationnel

L'ensemble des scénarios définis précédemment illustre comment une organisation des acteurs d'une entreprise peut atteindre des buts ayant une cohérence stratégique (Rolland *et al.*, 1997). La sélection du meilleur scénario est fondée sur des critères métiers et stratégiques. Elle est donc sous la responsabilité des experts de la stratégie et des experts du rôle organisationnel des acteurs alignés avec ces buts. Pour chaque scénario proposé dans l'activité précédente (cf. 2.2.5.), les experts de l'organisation de l'entreprise peuvent supprimer d'autres relations entre acteurs si les nouvelles séquences d'activités métier créées à partir de l'ajout le permettent. Le modèle organisationnel doit cependant conserver sa propriété de connexité telle que définie précédemment (cf. 2.2.2).

Dans l'illustration, le *Scénario 1* signifie une collaboration directe du *Service commercial* vers le *Service de livraison*. L'évolution métier est en effet une mise en parallèle des activités métier de l'entreprise concernant la demande de livraison à partir d'une commande et la facturation à partir de cette même commande. Il est impossible de supprimer une relation existante entre acteurs, autres que le client, car la connexité du modèle organisationnel telle que définie précédemment (cf. 2.2.2.) ne serait plus assurée. L'alignement pondéré de la relation du but *Amélioration de la gestion de commande* vers le but *Amélioration du suivi de livraison* avec le modèle organisationnel suite à la mise en œuvre du *Scénario 1* est mesuré à 0,64.

Le *Scénario 2* signifie une collaboration directe du *Service commercial* vers le *Service d'approvisionnement*. L'évolution métier est alors une mise en parallèle des activités métier de l'entreprise concernant la demande d'état du stock à partir d'une commande et la facturation à partir de cette même commande. La relation du *Service de facturation* vers le *Service d'approvisionnement* peut être supprimée puisque l'information métier de la commande est transmise directement du service commercial. Le poids faible de la cohérence de cette relation avec la stratégie de l'entreprise conforte la suppression par les décideurs. De plus, la connexité du modèle organisationnel telle que définie précédemment (cf. 2.2.2.) est vérifiée. L'alignement pondéré est mesuré à 0,65 suite à la mise en œuvre du *Scénario 2*.

L'amélioration de la mesure d'alignement de la relation du but *Amélioration de la gestion de commande* vers le but *Amélioration du suivi de livraison* avec le modèle organisationnel est sensible pour les 2 scénarios (de 0,34 à 0,64 ou 0,65).

Entre les scénarios ayant le plus impactés la mesure d'alignement pondéré, le choix pourrait se porter finalement sur le *Scénario 2* du fait des deux chemins possibles du *Service commercial* vers le *Service de livraison* : directe ou via le *Service d'approvisionnement*. C'est la relation via le *Service d'approvisionnement* qui pourrait avoir le plus de sens pour les décideurs de l'entreprise.

### 3. Conclusion

La méthode de conception de scénarios d'évolution organisationnelle proposée permet de générer des scénarios d'évolution des relations entre les acteurs de l'entreprise dans un cadre métier précis. Ce cadre métier est celui des processus métiers concourant à l'accomplissement des buts définissant la stratégie.

Les itérations successives de l'évolution organisationnelle sont fonction d'une mesure d'alignement qui prend en compte l'appréciation des décideurs sur leurs buts ou sur l'organisation des acteurs de l'entreprise. Cette évolution organisationnelle est donc fondée sur une cohérence métier des buts d'une entreprise.

La première perspective de ce travail est de mettre en œuvre la méthode sur un cas réel plus complexe stratégiquement ainsi que pour l'organisation des acteurs de l'entreprise. Afin de maîtriser cette complexité, un outillage lié à l'approche d'ingénierie des modèles pourrait supporter le passage à l'échelle.

En complément, la seconde perspective est de définir un regroupement des acteurs, ou un regroupement de buts, de manière cohérente avec l'alignement défini ici afin de diminuer le nombre d'acteurs ou de buts à traiter, source de complexité.

### Bibliographie

- Aoyama M. (2010). A Method for Capturing and Reconciling Stakeholder Intentions Based on the Formal Concept Analysis. *Intentional Perspectives on Information Systems Engineering*, Springer.
- Barrios J., Nurcan S. (2004). Model Driven Architectures for Enterprise Information Systems. *International Conference on Advanced Information Systems Engineering*, Riga, Latvia.
- Bendraou R., Combemale B., Crégut X., Gervais M.-P. (2007). Definition of an eExecutable SPEM2.0. *14th APSEC*, Japan, IEEE Computer Society.
- Bleistein S.J., Cox K., Verner J., Phalp K. T. (2006). B-SCP: A requirements analysis framework for validating strategic alignment of organizational IT based on strategy, context, and process. *Information and Software Technology*, vol. 48 n° 9, p. 846-868.
- Forrester J.W. (2003). Dynamic models of economic systems and industrial organizations. *System Dynamics Review*, vol. 19, n° 4, p. 331-345.
- Frankel D.S. (2003). *Model Driven Architecture – Applying MDA to Enterprise Computing*. Wiley Publishing Inc.



- Giorgini, P., Massacci, F., Mylopoulos, J., Zannone, N. (2005). Modelling social and individual trust in requirements engineering methodologies. *3<sup>rd</sup> International Conference on Trust Management*, Paris, France.
- Hammer M., Champy J. (1993). *Reengineering the Corporation: a Manifesto for Business Revolution*. Harper – Collins.
- Henderson J.C., Venkatraman N. (1993). Strategic Alignment: Leveraging Information Technology for Transforming Organizations. *IBM Systems Journal*, vol. 32, n° 1, p. 4-16.
- Indulska M., Recker J., Rosemann M., Green, P. (2009). Process Modeling: Current Issues and Future Challenges. *International Conference on Advanced Information Systems Engineering (CAiSE)*, Amsterdam, The Netherlands.
- Kavakli E., Loucopoulos P. (2005). Goal Modeling in Requirements Engineering: Analysis and Critique of Current Methods. *Information Modeling Methods and Methodologies*, Krogstie J., Halpin T., and Siau K., editors, Idea Group, London, UK, p. 102-124.
- Lamsweerde, A. van (2001). Goal-Oriented Requirement Engineering: A Guided Tour. *5th International Symposium on Requirements Engineering (RE)*, Toronto, Canada.
- Lucena M., Santos E., Silva M.J., Silva C., Alencar F., Castro J.F.B. (2008). Towards a Unified Metamodel for i\*. *2<sup>nd</sup> IEEE International Conference on Research Challenges in Information Science (RCIS)*, Marrakech, Morocco.
- Markovic I, Kowalkiewicz M. (2008). Linking Business Goals to Process Models in Semantic Business Process Modeling. *12<sup>th</sup> IEEE EDOC Conference*, Munich, Germany.
- OMG (2011). UML - Unified Modeling Language Specification, version 2.4.1.. <http://www.omg.org/spec/UML/2.4.1/>.
- Rolland C., Nurcan S., Grosz G. (1997). A way-of-working for change processes. *International Research Symposium '97 - Effective Organisations*, Dorset, UK.
- Shepperd M.J., Ince D. (1993). *Derivation and Validation of Software Metrics*. Oxford University Press.
- Simonin J., Le Traon Y., Jézéquel J.-M. (2007). An Enterprise Architecture Alignment measure for Telecom Service development. *11th IEEE EDOC*, Annapolis, USA.
- Simonin J., Nurcan S., Gourmelen J. (2012). Weighted Alignment Measures of Enterprise Architecture Viewpoints. *Workshop on Business and IT Alignment*, Gdansk, Poland.
- Siugzdinienė J. (2009). Human Resource Development System in the Context of Public Management Reform. *17<sup>th</sup> NISPACE Annual Conference*, Budva, Montenegro.
- Sydow J., Schreyögg G., Koch J. (2009). Organizational path dependence: Opening the black box. *Academy of Management Review*, vol. 34, n°4, p. 689-709.
- Vasconcelos, A., Caetano, A., Neves, J., Sinogas, P., Mendes, R., Tribolet, J. (2001). A Framework for Modeling Strategy, Business Processes and Information Systems. *5<sup>th</sup> IEEE EDOC Conference*, Seattle, USA.
- Wang T., Tan Q., Guo Y. (2009). Enterprise Organization Oriented Workflow Task Assignment Language. *International Conference on Advanced Computer Control*.
- Zachman J.A. (1987). A Framework for Information Systems Architecture. *IBM Systems Journal*, vol. 26, n° 3, p. 276-292.