



HAL
open science

La machine α : modèle générique pour les algorithmes naturels

Marc Bui, Michel Lamure, Ivan Lavalée

► **To cite this version:**

Marc Bui, Michel Lamure, Ivan Lavalée. La machine α : modèle générique pour les algorithmes naturels. 2013. hal-00814812v2

HAL Id: hal-00814812

<https://hal.science/hal-00814812v2>

Preprint submitted on 18 Apr 2013

HAL is a multi-disciplinary open access archive for the deposit and dissemination of scientific research documents, whether they are published or not. The documents may come from teaching and research institutions in France or abroad, or from public or private research centers.

L'archive ouverte pluridisciplinaire **HAL**, est destinée au dépôt et à la diffusion de documents scientifiques de niveau recherche, publiés ou non, émanant des établissements d'enseignement et de recherche français ou étrangers, des laboratoires publics ou privés.

La machine α : modèle générique pour les algorithmes naturels

Marc Bui^{*}, Michel Lamure[†]
Ivan Lavallée[‡]

15 avril 2013

Résumé :

Jusqu'ici, suite aux travaux de A.M. Turing [Turing, 1936], les algorithmes ont été vus comme l'abstraction à partir de laquelle on pouvait écrire des programmes pour des ordinateurs dont le principe était lui-même issu du concept théorique de machine de Turing.

Nous partons ici du constat que les *algorithmes naturels* ou plutôt les *algorithmes de la nature*, massivement parallèles, autoadaptatifs et auto reproductibles, dont on ne sait pas comment ils fonctionnent réellement, ni pourquoi, ne sont pas aisément spécifiés par le modèle théorique actuel de Machine de Turing Universelle, ou de Calculateur Universel; en particulier les aspects de communications, de règles évolutives, d'événements aléatoires, à l'image du code génétique, ne sont pris en compte que par ajout d'artifices à la théorie. Nous nous proposons ici de montrer comment aborder ces problèmes en repensant le modèle théorique. Nous proposerons un modèle d'algorithme, appelé ici *machine- α* qui contient et généralise les modèles existants.

Mots clés : Algorithme, algorithmes naturels, machine de Turing, calculateur universel, communications, généricité.

Abstract :

So far, following the works of A.M. Turing, the algorithms were considered as the mathematical abstraction from which we could write programs for computers whose principle was based on the theoretical concept of Turing machine. We start here from the observation that natural algorithms or rather algorithms of the nature which are massively parallel, autoadaptive and reproducible, and for which we do not know how they really work, nor why, are not easily specified by the current theoretical model of Universal Turing machine, or Universal Computer. In particular the aspects of communications, evolutionary rules (rulers), random (unpredictable) events, just like the genetic code, are taken into account

^{*}CHaRt-EA4004, Université paris 8 & EPHE marc.bui@gmail.com

[†]EA 4128 Santé Individu Société, Université Lyon 1-UFR d'odontologie-11 rue Guillaume Paradin 69372 lamure@universite-lyon1.fr

[‡]CHaRt-EA4004, Université paris 8 & EPHE ivan.lavallee@gmail.com

only by subtleties which oblige to break the theory. We shall propose one *universal model* of algorithm called *machine- α* which contains and generalizes the existing models.

Key words : Algorithm, natural algorithms, Turing machine, universal calculateur, communication, genericity.

1 Introduction

Qu'y-a-t-il de commun entre la sélection naturelle décrite par Darwin [Darwin, 1872], l'arbre phylogénétique des mammifères [Ciccarelli, 2006], un vol d'oiseaux auto-organisé [Reynolds, 1987], la synchronisation de Kuramoto [Kuramoto, 1975], ou les fourmis de Langton, [Langton, 1986]. La disparition massive des grands dinosaures suite à la modification de leur environnement dû à un événement contingent extérieur (chute d'une comète, d'une météorite...) ressortit de même aux algorithmes *naturels* (voir [Chazelle, 2012]), mais dans ce dernier cas, c'est *l'influence* du contexte qui est déterminante. On trouvera une illustration de ce qu'on appelle *Algorithme naturel* en §1.1 figure 1.

Quelle algorithmique pour en rendre compte? Si on peut voir effectivement ces phénomènes naturels à travers le prisme des algorithmes en tant que tels, certains phénomènes comme l'influence du contexte, l'imprévisibilité, le temps ou la communication nous conduisent à revenir sur le concept fondateur lui-même.

Si Darwin a bien formulé et étayé l'hypothèse selon laquelle toutes les espèces vivantes ont évolué au cours du temps à partir d'un seul ou quelques ancêtres communs grâce au processus connu sous le nom de sélection naturelle¹, processus non formalisé, la génétique a montré que cela se traduisait par des modifications dans l'ADN, l'ARN et les protéines. La modélisation en peut être faite à partir de la théorie algorithmique revisitée en faisant appel aux travaux d'Andreï Kolmogorov (voir [Li, 1997, Sanjeev, 2011]).

Les ordinateurs et leurs algorithmes ont révolutionné la façon d'aborder la simulation et le calcul, permettant d'en avoir une vision incrémentale et expérimentale. Il s'agit là d'un outil puissant permettant non seulement d'aborder des domaines nouveaux, mais surtout de les aborder différemment qu'avec les outils mathématiques classiques, on élargit là le champ d'investigations possibles. En particulier l'aspect évolutif de la vie; la théorie de Darwin ouvre à l'algorithmique un champ nouveau de même nature que l'a été ce qu'on a appelé « *intelligence artificielle* ». On examinera en particulier les questions suivantes :

1. comment simuler algorithmiquement la morphogénèse, de la bactérie à l'Homo sapiens, au niveau principiel, sans avoir à entrer dans l'étude des processus biologiques, comme [Kaufman, 1969] qui utilise pour ce faire des réseaux booléens aléatoires ;
2. comment rendre compte de la constitution de l'arbre phylogénétique et en particulier, les variations dans les espèces ;

1. Nous reviendrons sur la signification de ce concept.

3. comment s'opèrent certaines coordinations ou coopérations entre individus, comme la constitution d'un vol d'oiseaux migrateurs partant en migration (des boïds dans le vocabulaire de [Reynolds, 1987]) ou la synchronisation des lucioles dans le sud est asiatique telle que décrite par Sir *Francis Drake* en 1577 et rapportée par [Pretty, 1580] ;
4. comment faire intervenir le contexte comme par exemple une chute de météorites ou une inversion des pôles magnétiques ou autres phénomènes affectant l'environnement ?

1.1 Un algorithme naturel

Le schéma algorithmique ci-dessous, illustre ce que nous appelons ici *algorithme naturel* il simule la formation d'un vol d'oiseaux appelés boïds par l'auteur.

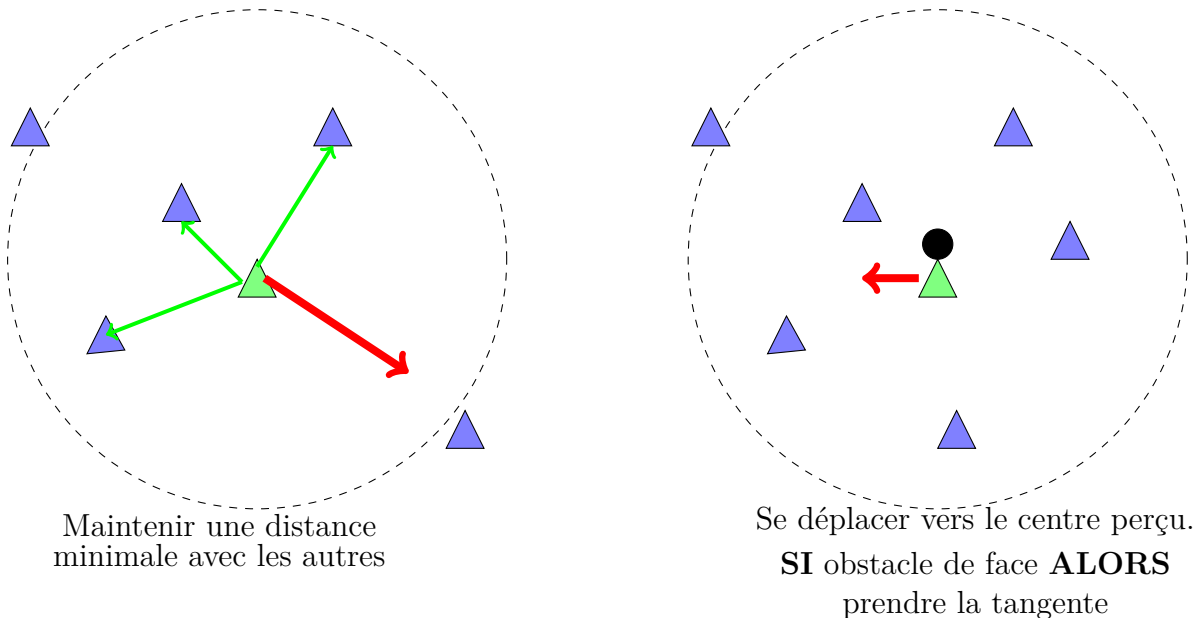


FIGURE 1 – Algorithme *naturel* des Boïds de [Reynolds, 1987]

1.1.1 La spécification

Il suffit de quatre règles pour spécifier ce comportement algorithmique, comme spécifié sur les dessins :

1. maintenir une *distance minimale* avec les autres ;
2. se déplacer vers le centre perçu (le barycentre) ;
3. **SI** obstacle de face **ALORS** prendre la tangente ;
4. **SI** obstacle percuté **ALORS** repartir plus vite **TANT-QUE** loin du groupe .

La simulation informatique montre que les boïds finissent par s'organiser de même façon qu'un vol réel d'oiseaux migrateurs.

2 Nos objectifs

Il s'agit de développer un cadre de travail pour :

- la modélisation des algorithmes tels que déjà connus ;
- spécifier les algorithmes des phénomènes émergents. En effet, ces derniers ont une dynamique qui n'est pas représentable par des variables d'état seules et nécessite un abord algorithmique. Plus précisément, il nous faut rendre compte des *algorithmes de la nature*, particulièrement :
 - des systèmes d'influence,
 - du concept de proximité,
 - de la synchronisation de comportements,
 - des modifications du génotype et du phénotype et conséquemment du concept de *sélection naturelle* ;
- formaliser le concept de *Machine de Turing non déterministe*² ou MTND et rester cohérent avec les concepts non déterministes propres à la théorie de la complexité calculatoire.[Li, 1997, Sanjeev, 2011] ;
- inclure les résultats déjà connus tels la machine de Turing et le calculateur universel et rester cohérent avec les résultats afférents.

3 Le contexte d'étude

- les algorithmes en tant que tels ;
- les réseaux, c'est-à-dire des algorithmes qui communiquent entre eux ;
- l'environnement dans lequel tout se passe.

3.1 Qu'est-ce qui est nouveau ?

En 1945 Turing produit un rapport intitulé « *Proposed Electronic Calculator* » ; c'est son projet d'ordinateur ACE (Automatic Computing Engine) qu'il présente ainsi :³

*L'idée qui préside à la fabrication des calculateurs numériques est que ces machines sont destinées à effectuer toutes les opérations qui pourraient être faites par un calculateur humain. On suppose que le calculateur humain suit des règles fixes ; il n'a aucune autorité pour en dévier dans aucun détail. Nous pouvons supposer que ces règles sont fournies dans un livre, qui change pour tout nouveau calcul. Le calculateur a une provision illimitée de papier sur lequel il fait ses calculs*⁴.

Cette vision est celle du calculateur, en anglais "computer"⁵ pas celle de l'ordinateur, elle ne contient pas les communications entre machines, ni la possibilité de taches, mites ou ratures et ajouts sur les pages du livre évoqué par A.M. Turing ; c'est de ces dernières situations dont nous entendons traiter ici.

2. À ne pas confondre avec le modèle RAM, Random Access Memory.

3. "The idea behind digital computers may be explained by saying that these machines are intended to carry out any operations which could be done by a human computer. The human computer is supposed to be following fixed rules ; he has no authority to deviate from them in any detail. We may suppose that these rules are supplied in a book, which is altered whenever he is put on to a new job. He has also an unlimited supply of paper on which he does his calculations."

4. traduction libre I.L.

5. d'où le nom « computer science », lequel, traduit en français, signifie *science du calculateur* ce à quoi ne se réduit pas l'informatique...

La situation décrite par Turing est un cas particulier d'une situation algorithmique telle qu'il n'y ait qu'un seul humain qui fasse le calcul qu'il n'y ait pas de tache sur le livre, qu'on n'en ait pas arraché des pages ou raturé des paragraphes ni que personne ne passe à côté avec une pipe ou une tasse de café, ou un stylo qui fuit, qui laisse tomber des brandons ou des gouttes qui font des marques sur le livre, ni personne qui annote le livre.

Nous entendons ici traiter ces problèmes en lesquels une tache de café peut changer l'histoire; ce qui change avec cette algorithmique nouvelle, c'est la prise en compte de la communication, du parallélisme, ainsi que de l'aspect probabiliste :

3.1.1 Les communications

Les objets simulés par les algorithmes de la nature ou les bio-algorithmes communiquent entre eux, que ce soit chimiquement (phéromones), par la voix (abolements, hululements,...), par la vue, etc . De même, dans les réseaux d'ordinateurs, ceux-ci communiquent et ces communications ont des conséquences sur l'évolution ultérieure du calcul.

On retiendra ici quatre grands types de communications :

1. par réception de message ou « communication passive » ;
2. par envoi de messages ou par écriture dans des registres (dans le cas d'ordinateurs) ;
3. par synchronisation ;
4. par le contexte⁶. Par exemple, sans envoyer explicitement un message, une entité peut agir sur son environnement, et ainsi obliger une autre entité du même système à modifier le sien, c'est une communication passive. Les systèmes ainsi régis sont appelés ici *systèmes à influences*.

La simulation de ces communications peut se faire en considérant qu'il s'agit de messages, mais en distinguant deux types de protocoles de communication.

- l'un où sont reçus et traités des messages non sollicités (ex : accident, chute de météorites ...) ;
- un qui traite des réponses à des messages ; par exemple, pour connaître le voisinage, il faut regarder, ceci est modélisable par la réception d'un signal de capteur ou par un message interrogatif, la réponse en étant ce qui est vu.

3.1.2 Le caractère distribué massif

Des millions, voire des milliards, d'organismes vivants et d'objets sont concernés à un instant donné, mais pas tous de la même façon.

C'est dans ce contexte que se posent les problèmes dits de *concurrence*, de *coopération*, de *communication* et de *synchronisation*. Ni la Machine de Turing Universelle (MTU), ni le Calculateur Universel (CU) ne permettent de rendre compte ni de poser correctement ces problèmes.

Dans ces modèles théoriques, le temps par exemple est endogène au modèle, les possibilités de communications ne sont pas prises en compte et l'aspect aléatoire est exogène au modèle. L'algorithmique distribuée permet de disposer de nombreux outils théoriques, en particulier dans la prise en compte des communications, mais il s'agit là de modèles

6. On entend par là l'environnement dans lequel « baigne » le système, champ électromagnétique, eau air, milieu igné...

spécifiquement dédiés aux réseaux d'ordinateurs et qui n'ont pas la souplesse nécessaire à la prise en compte des phénomènes naturels.

3.1.3 Influence du contexte

Les algorithmes de la nature évoluent, par définition, dans un contexte changeant, que ce soit électromagnétique, chimique ou social, ne serait-ce aussi que par la communication. Ce caractère changeant n'est pas toujours prévu. Il ressortit à une modélisation probabiliste.

Nous montrons comment rendre compte de manière endogène au modèle de cette influence, ce qui permet de donner aussi un aspect plus formel au concept de *sélection naturelle*.

Le caractère probabiliste du contexte Le contexte est relativement imprévisible et soumis à catastrophes (impacts de corps célestes, pollution chimique, volcanisme, changements électromagnétiques, ...) et la façon idoine permettant de modéliser ces changements de contextes ou de modifications, c'est d'utiliser la théorie des probabilités. Dans les modèles classiques de spécification des algorithmes (MTU ou CU) cet aspect est exogène au modèle. Notre modèle le rend endogène. Il en est de même pour l'artifice introduit par certains auteurs en théorie algorithmique, celui de *machine de Turing à oracle* ou tout simplement d'*oracle*, objet totalement exogène au modèle que nous rendons aussi ici endogène.

4 Rappels, définitions et vocabulaire

Cette section nous permet de préciser ce qu'est une Machine de Turing *particulière* (désormais MT), la Machine de Turing Universelle (désormais MTU), le Calculateur Universel (désormais CU), ainsi que le vocabulaire afférent utilisé :

4.1 Modèle classique d'algorithme

Le modèle théorique classique d'algorithme est la machine de Turing [Turing, 1936] qui a permis de fonder formellement les concepts de calcul, solution, algorithme, schème et programme.

4.1.1 La machine de Turing

La machine de Turing de la figure 2 effectue l'addition de deux nombres représentés par des bâtonnets et séparés par un astérisque.

La position de départ est donnée ici par la position de l'index de *lecture/écriture* figuré par le triangle et l'état de la machine est q_0 . On lit dans la table à double entrée $(\mathbf{1}, q_0 \rightarrow \Lambda, d, q_1)$ qui signifie, *ayant lu le symbole 1 sur le ruban, alors que la machine est dans l'état q_0 , écrire Λ (c'est-à-dire effacer ce qu'il y a dans la case) décaler la tête de lecture/écriture d'une case vers la droite et mettre la machine dans l'état q_1* . Et ainsi de suite.

Définition 4.1 Une Machine de Turing (désormais MT) à un ruban est un quintuplet ;

$$M = \langle Q, \Sigma, q_0, t, F \rangle$$

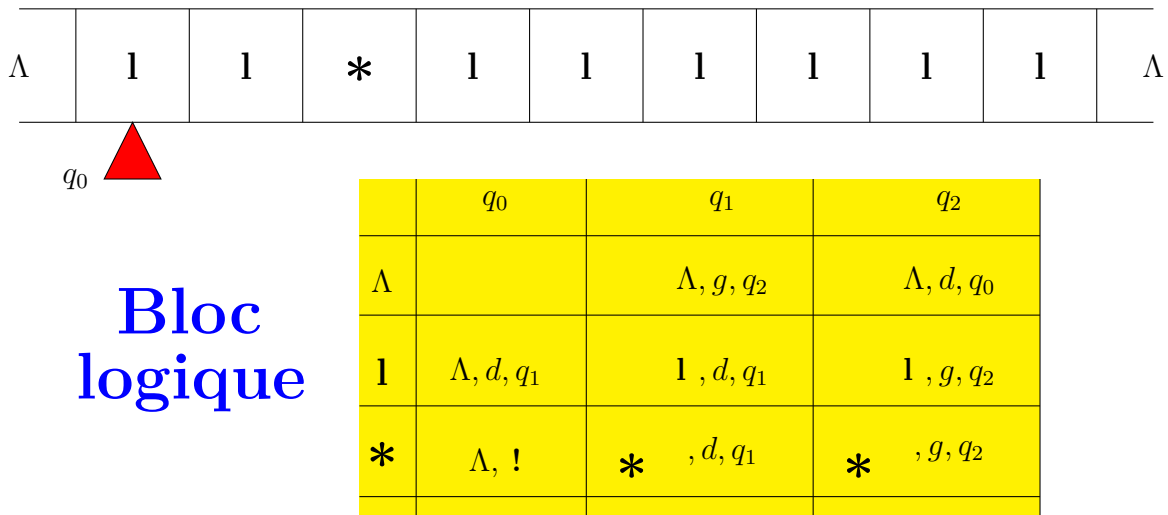


FIGURE 2 – Machine de Turing de l'addition

tel que :

- $\mathcal{Q} = \{q_0, \dots, q_n\}, n \in \mathbb{N}^*$ est un ensemble fini d'états (ou alphabet intérieur); q_0 étant l'état initial; $F \subseteq \mathcal{Q}$, F étant l'ensemble des états finaux, c'est à dire pour un problème de décision :

$$F = \{q_{oui}; q_{non}\};$$

- Σ est l'alphabet (alphabet extérieur), c'est un ensemble fini de symboles tel que; \mathcal{Q} et Σ sont totalement disjoints, c'est-à-dire : $\mathcal{Q} \cap \Sigma = \emptyset$. De plus, Σ contient toujours le symbole vide, noté Λ . Certains auteurs ajoutent un symbole particulier comme premier symbole signifiant comme par exemple \triangleright ; indiquant que là doit commencer la lecture des symboles sur le ruban mais si on donne la position de la tête de lecture-écriture en position de départ, ce symbole n'est plus nécessaire⁷;
- t est la fonction de transition ;

$$t : \mathcal{Q} \times \Sigma \rightarrow \mathcal{Q} \times \Sigma \times \{G, D, N\}.$$

suivant les auteurs, on parle de schème de la machine de Turing; t peut être considéré en fait comme le "programme" de la machine. On utilise aussi le terme de dérivation pour une transition simple ou un pas de calcul ;

- $\{G, D, N\}$ est un alphabet de déplacement concernant la tête de lecture (ou le ruban) pour lequel :
 G signifie décalage d'une case vers la gauche,
 D signifie décalage d'une case vers la droite,

7. Dans la littérature, on peut aussi trouver d'autres façons de formaliser le concept de machine de Turing, par exemple en caractérisant le symbole blanc ce qui conduit à distinguer l'alphabet de travail d'un alphabet plus général. On décrit alors formellement une machine de Turing comme un septuplet :

$$M = \langle \mathcal{Q}, \Sigma, \Gamma, B, q_0, t, F \rangle$$

où B est le symbole "blanc", tel que $B \in \Gamma$ et $B \notin \Sigma$; Γ l'alphabet de travail (on a alors $\Sigma \subsetneq \Gamma$)

N signifie Neutre, c'est-à-dire, pas de décalage ;

Cette présentation d'une MT est celle de ce qu'il est convenu d'appeler une MT particulière. En effet, il faut une MT pour l'addition, une pour la multiplication ... Pour chaque opération particulière, il faut définir une MT particulière, c'est-à-dire une fonction de transition, un alphabet intérieur (ou alphabet d'état) et un alphabet extérieur particularisés pour résoudre le problème considéré. Se pose alors la question de disposer d'une MT capable d'émuler tout MT particulière, c'est-à-dire une MT universelle.

4.2 La machine de Turing universelle

La théorie algorithmique est basée sur le concept théorique de *Machine de Turing Universelle* (désormais MTU) ; nous utiliserons aussi ici une façon particulière de représenter une MTU, à savoir le *calculateur universel* (4.4).

Comme écrit précédemment, une MTU doit être capable de simuler toute MT particulière. Comme les MT particulières, la MTU est constituée d'un ruban, d'une tête de lecture/écriture, d'un bloc logique (voir figure 3).

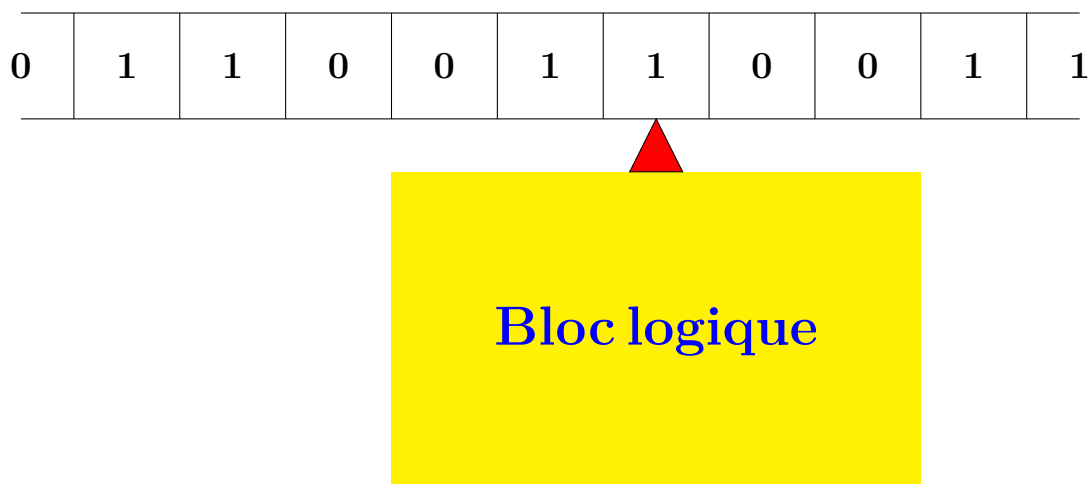


FIGURE 3 – Machine de Turing Universelle

Du point de vue conceptuel, il n'y a alors pas de différence entre données et schème de MT. La séquence de symboles sur le ruban concerne tant les données que le code (schème) de la MT particulière simulée. Pour ce faire, il faut que le bloc logique de la MTU puisse distinguer les symboles qui ressortissent aux données du calcul à effectuer de ceux des symboles qui codent l'algorithme à exécuter ainsi que ceux des symboles du résultat.

Une formulation pratique de la MTU est de distinguer les différentes séquences de symboles du ruban. L'alphabet extérieur de la MTU sert à coder :

1. le **schème** de la machine (l'algorithme) particulière considérée ;
2. l'**instance particulière** de données sur laquelle il faut exécuter le programme ;
3. le **résultat** du calcul de la machine elle même.

4.2.1 Codage

Le caractère *universel* de la machine est obtenu par le fait que la communication avec l'extérieur (l'environnement) se fait par l'intermédiaire du ruban, et il faut que tout passe par ce ruban, les données, le schème qu'on appelle alors le programme, et l'écriture du résultat. Il faut alors distinguer ce qui ressortit dans le codage au schème, à l'instance de données, et au résultat. Le codage binaire permet de faire cela, en distinguant les différents langages par codage. Une possibilité en est :

- chaque caractère du langage extérieur peut être codé 1 suivi d'un nombre pair de zéros supérieur à 3 et se terminant par 1, ainsi 100001 est un symbole du langage considéré ;
- chaque caractère décrivant l'espace d'états (ou langage intérieur) peut être codé 1 suivi d'un nombre impair de zéros supérieur à 3 et se terminant par 1, ainsi 1000001 est un symbole du langage considéré ;
- les chaînes 101 ; 1001 ; 10001 codant l'alphabet de mouvement, par exemple *décalage à droite*, *décalage à gauche*, *stagnation*.

La séparation entre les différents caractères tient à ce type de codage. En effet, une *séquence* de la MTU se présente alors sous la forme suivante :

...1000000110011000001...

les différents caractères des différents alphabets sont alors séparés et reconnus par la succession de deux 1, le début et la fin de la séquence n'étant eux marqués que par un seul caractère 1.

4.3 Machine de Turing à plusieurs rubans

On peut sans perte de généralité considérer un ruban pour chacune de ces séquences de symboles, ce qui nous conduit à utiliser le concept de machine à plusieurs rubans.

Cette façon de présenter les choses a un avantage, c'est celui de précisément distinguer, pour des raisons de lisibilité théorique, le programme proprement dit du résultat et des calculs intermédiaires, permettant ainsi de préciser les attributions et rôle de chacun.

Nous considérerons ici qu'il y a trois rubans.

Rien n'est dit ici bien sûr sur le « *programme système* » de la machine universelle elle-même. Il suffit pour dire qu'il existe que les codages se font avec des alphabets finis

4.4 Calculateur universel

Un *calculateur universel* [Lavallée, 2010, Sanjeev, 2011], (désormais CU) est une variante de MTU à trois rubans dont on a spécialisé les rubans, c'est-à-dire :

- ☞ sur le premier ruban se trouve le *programme*. Ce ruban est infini à droite (respectivement à gauche) et rempli de 0 et de 1 codant le programme, la machine peut en lire le contenu et ne peut faire que ça sur ce ruban. Au départ ce ruban possède une écriture, le programme à exécuter. La tête de lecture ne se déplace que dans une seule direction, d'une case (et d'une seule) à chaque *item* de temps sans possibilité de retour en arrière et sans non plus de possibilité de stagnation. Ce sont ces deux dernières propriétés qui font la caractéristique du calculateur universel par rapport à la MTU ;

- ☞ le deuxième ruban est un ruban dit *de travail*, pour les calculs intermédiaires sur lequel la machine peut lire, effacer, écrire et décaler la tête de lecture/écriture d'une case (et d'une seule) à chaque item de temps vers la droite, la gauche, ou rester stable, ce ruban est infini à droite et à gauche. Au début du calcul, ce ruban comprend une suite **finie** de 0 et de 1, et des vides partout ailleurs; ce ruban contient, codée en 0 et 1 la donnée (l'instance) s du calcul;
- ☞ le troisième ruban est le ruban de *résultat* entièrement vide au début du calcul, une tête d'écriture vient écrire le résultat (codé uniquement en 0 et 1), le ruban est infini à droite, la tête d'écriture ne peut se déplacer que vers la droite, uniquement et elle ne peut qu'écrire.

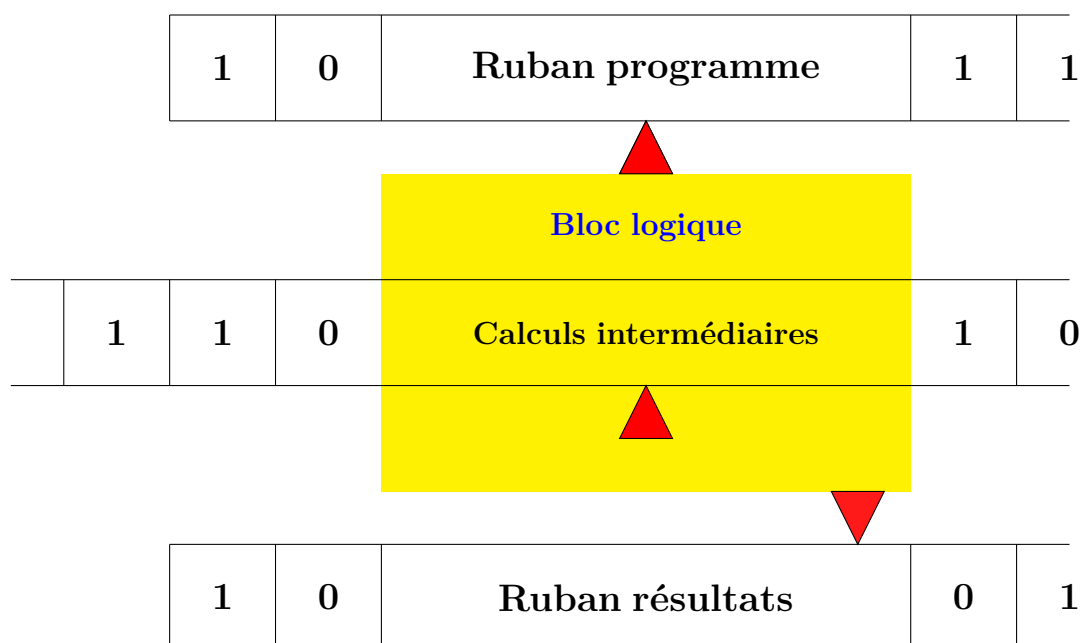


FIGURE 4 – Calculateur universel

Nous appellerons **Calculateur Universel** noté CU, une telle version de MTU à 3 rubans. De même que pour les machines de *Turing*, nous pouvons classer ces calculateurs $C_0, C_1, C_2, \dots, C_n, \dots$

Si on considère une suite infinie p de 0 et de 1 sur le premier ruban, et s une suite finie de 0 et de 1 sur le troisième ruban (celui des résultats), on note $C_i(p, s)$ la suite finie de 0 et de 1 qui se trouve sur le ruban de résultats quand le calculateur C_i s'arrête pour le programme p et la donnée s (quand ça se produit). Dans le cas où C_i ne s'arrête pas pour p et s on dit que $C_i(p, s)$ n'est pas défini. Lorsque $C_i(p, s)$ est défini, C_i n'a lu qu'un nombre fini de symboles de p (évident, sinon il ne s'arrêterait pas). Cette suite finie est appelée *programme réduit* et notée $pr_i(p, s)$ ce qui se lit, « programme réduit du calculateur i pour le programme p et la donnée (l'instance) s ».

On est fondé à parler alors de programme réduit. En effet, considérons la suite binaire infinie $pr|t$ où pr est le programme réduit et t une suite binaire infinie arbitraire, et $pr|t$ la concaténation de pr avec t . Alors $C_i(pr|t, s)$ ne dépend pas de t . Toutefois on ne peut pour autant considérer pr comme étant le programme minimal au sens du nombre de symboles.

5 La démarche

Le premier problème qui se pose est celui de la gestion du **temps**.

5.1 Le temps

Le temps, *deus ex machina* est, pour ce qui nous concerne, irréversible.

L'écoulement temporel est marqué dans un CU par le fait que les rubans de programme et de résultat sont finis d'un côté et que les têtes de lecture et d'écriture respectivement sur les rubans programme et résultat ne peuvent ni stagner ni revenir en arrière. Il s'agit là d'une différence fondamentale avec la MTU pour le point de vue qui nous intéresse ici, et qui caractérise le CU par rapport à la MTU.

6 La machine- α

Le calculateur universel ne peut représenter les phénomènes dynamiques, c'est-à-dire ceux dont le "programme" varie en fonction du temps et surtout du passé. Nous présentons ci-après la structure de la machine- α , modèle générique pour les algorithmes, qu'ils soient naturels ou classiques. Nous donnons la structure de ce modèle. La figure 5 représente ce que nous appellerons par la suite machine- α .

6.1 Structure de la machine- α

Sans préjuger du « programme système », ou *système d'exploitation* de la machine- α sur lequel nous reviendrons, elle est constituée ici des trois bandes du calculateur Universel classique. Mais, différence importante, elle est munie de quatre têtes d'accès aux bandes programme, travail et résultat au lieu des trois du CU :

- ☞ la tête de lecture du programme qu'on trouve également sur le calculateur universel classique (voir figure 4) qui ne peut que lire et se déplacer en un seul sens et d'une seule case à la fois, elle est représentée par un triangle rouge marqué **r** sur la figure 5, elle se déplace d'une seule case à la fois, et ne peut jamais stagner ;
- ☛ la tête d'écriture sur le ruban programme qui est représentée sur la figure 5 par le triangle bleu marqué **b**, nous y reviendrons ;
- ☛ la tête d'écriture sur le ruban résultat, qui est représentée sur la figure 5 par un triangle vert marqué **v**, elle se déplace d'une seule case à la fois, dans un seul sens, elle peut également écrire sur les rubans « travail » d'autres machines dans un réseau (envoi de message par exemple, écriture dans des registres, signal lumineux, cri, ...);
- ☞ la tête de lecture-écriture sur le ruban de travail figure 5 par un triangle noir marqué **n**. Cette tête peut lire ou écrire indifféremment et se déplacer dans les deux sens, d'une seule case à la fois ou stagner, comme dans le CU classique.

6.2 La généralité du modèle

Ce modèle contient le calculateur universel, il suffit d'inactiver la « tête bleue » (*i.e.* **b**) d'écriture sur le ruban programme (voir figure 5) et de limiter le rôle de la « tête verte » (*i.e.* **v**) à l'écriture sur le ruban résultats. En cela ce modèle est déjà plus général que le modèle de CU qui contient lui-même celui de MTU.

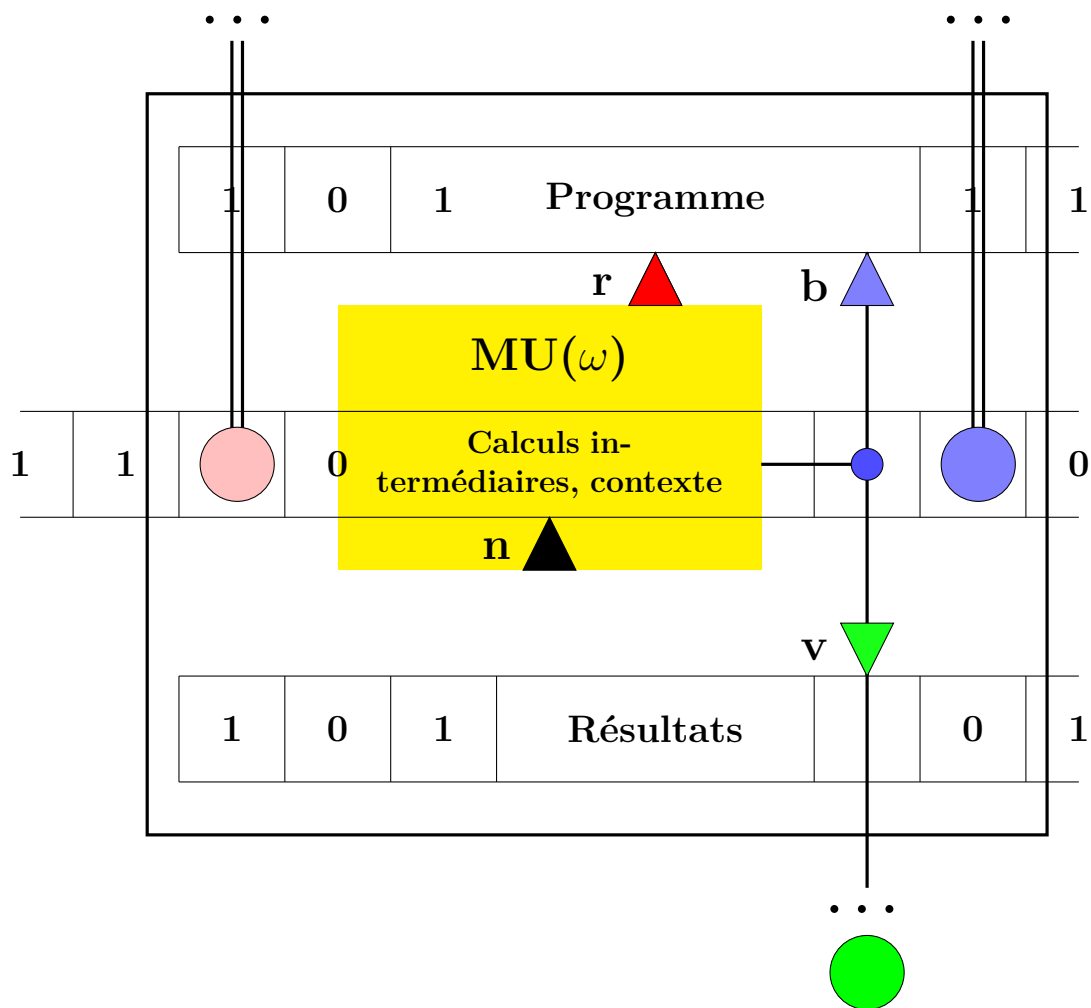


FIGURE 5 – machine- α

7 Fonctionnement de la machine- α

Nous examinerons successivement la variabilité à laquelle sont exposés les codes de la machine- α , le *système d'exploitation*, et comment se font les communications dans ce modèle générique.

7.1 La variabilité

Une fonctionnalité intrinsèque des algorithmes naturels c'est la variabilité, à l'image de la matière vivante⁸, et plus précisément si on se réfère au modèle *machine- α* , la variabilité du programme afférent. Plus particulièrement, cette variabilité peut être due au contexte ou à l'interaction entre entités modélisées par des machine- α .

Dans le modèle *machine- α* cette variabilité est due à l'action des têtes **b** et **v** (respectivement bleues et vertes) sur la figure 5 et modélisée par leur fonctionnement.

8. Nous éviterons ici d'entrer dans le débat sur la définition du vivant.

7.2 Le « système d'exploitation »

C'est le système d'exploitation de la *machine- α* qui rend compte de cette diversité dans la modélisation. En effet, les interactions avec l'environnement sont ici modélisées par des interventions extérieures provoquant des modifications d'écritures sur le ruban des calculs intermédiaires. Ces modifications sont lues -ou pas- par le « système d'exploitation » et traitées en fonction du schème de la *machine- α* . C'est là que peuvent intervenir des écritures sur les trois rubans, suivant à la fois le programme du ruban programme et du schème central.

Le schème central ou *système d'exploitation* fonctionne de la manière suivante :

- Lecture par la tête rouge (*i.e.* **r** sur la figure) d'une instruction sur le ruban Programme de la figure 5 ;
- écriture ou lecture (en fonction de l'instruction lue précédemment) sur le ruban intermédiaire. En cas de lecture sur le ruban intermédiaire ; plusieurs cas peuvent se produire en fonction de ce qui est lu :
 1. la tête bleue (*i.e.* **b**) entre en action et écrit sur le ruban programme, elle modifie ainsi le programme en cours d'exécution,
 2. la tête verte (*i.e.* **v**) entre en action et écrit sur le ruban résultats,
 3. émission d'un message, c'est-à-dire, écriture sur le ruban intermédiaire d'une autre machine- α .
- émission d'un message, c'est-à-dire, écriture sur le ruban intermédiaire d'une autre machine- α .

Nous avons distingué deux cas d'émission de message en fonction du fait que l'une est prévue dans le programme initial du ruban Programme, alors que l'autre est une réaction à un message reçu, à savoir, une lecture sur le ruban intermédiaire d'une écriture faite par une autre machine- α .

La gestion de ces envois et réceptions de messages, de leurs destinataires est faite par le programme inscrit sur le ruban programme.

7.3 La communication

Le « modèle standard » de CU ou même de MTU n'est pas prévu pour communiquer. Or les *machine- α* sont connectées en réseau. Ce qui caractérise aussi la vie, c'est l'interaction avec le milieu. Le milieu c'est tout ce qui entoure l'objet d'étude, champs magnétiques, température, oxygène, eau, ... ainsi que la communication entre des *machines- α* . La communication peut-être intégrée en considérant le réseau comme une entité. La communication s'opère par l'intermédiaire des rubans (voir figure 6). Ainsi, par exemple *machines- α -1* écrit sur le ruban intermédiaire d'une ou plusieurs autres en ce sens comme le schématise la figure 6 qu'on peut considérer que *machine- α -1*, noté sur la figure 6 $MU(\omega)_1$ écrivant sur son ruban de travail (ruban intermédiaire sur la figure), une *machine- α -2*, $MU(\omega)_2$ *machine- α -3*, $MU(\omega)_3$... , *machine- α -i*, $MU(\omega)_i$. Conformément au § 7.2 la communication s'opère par l'intermédiaire du ruban de travail.

On peut ici voir les communications de deux façons suivant le phénomène modélisé.

Soit une $MU(\omega)_i$ écrit directement sur un ruban de travail d'une autre $MU(\omega)_j$;

Soit que toutes les $MU(\omega)$ ont le même ruban de travail, ce qui implique une synchronisation.

Dans la figure 6 nous avons fait figurer une telle situation ; les machines $MU(\omega)_1$ et $MU(\omega)_2$ sont synchronisées par le ruban de couleur **rose**. Dans un tel contexte, le protocole de communication est tel que $MU(\omega)_1$ ne peut émettre son message que si $MU(\omega)_2$

est en situation de le lire (*i.e.* recevoir). Les problèmes liés aux systèmes de $MU(\omega)$ et de communication entre eux, ressortissent à l’algorithmique distribuée de contrôle. On

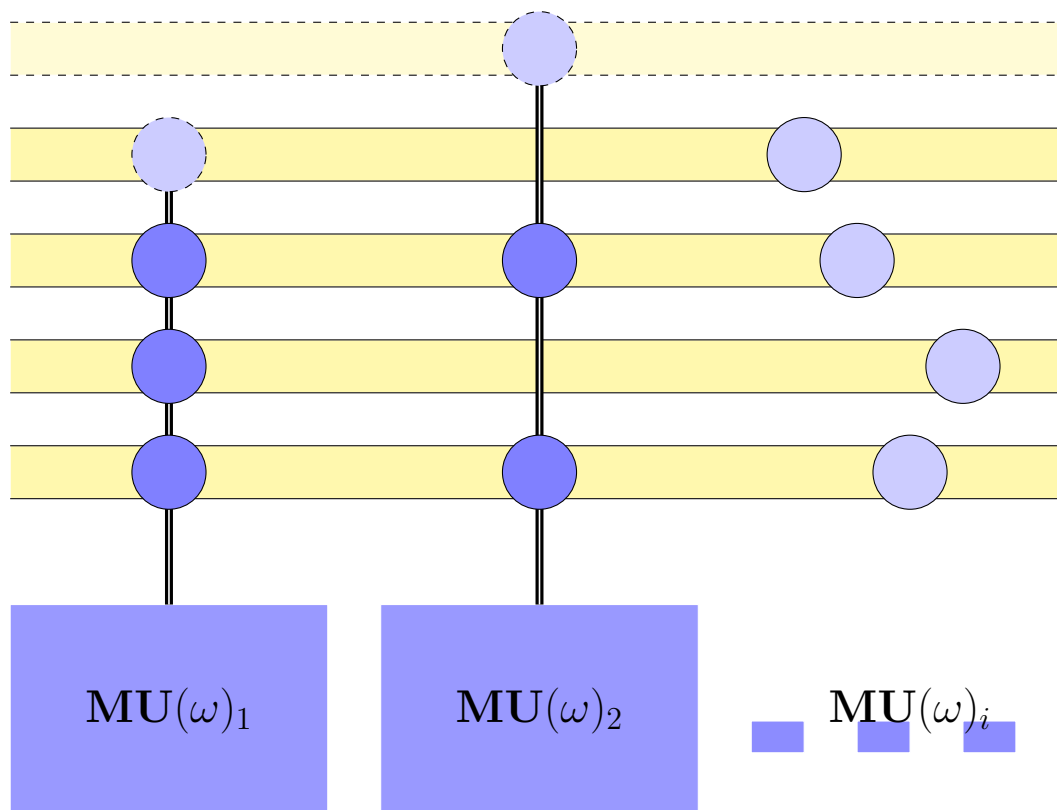


FIGURE 6 – Réseau de *machines- α*

pourrait également présenter les choses un peu différemment à partir du même modèle. Dans ce schéma (voir la figure 8) le ruban *rose* modélise une communication entre deux *machines- α* , représentant le fait séquentiel d’une communication qui veut qu’un message ne puisse être lu ou reçu avant d’avoir été envoyé.

8 Des *scenarii*

8.1 Le code génétique

En recodant le code génétique des êtres vivants en binaire, on obtient pour chaque ADN et chaque gène une séquence binaire. Nonobstant le fait que c’est ce qui « construit » un être vivant, on peut assimiler cette séquence binaire au programme d’un CU. On sait en génétique que nombre de gènes jouent un rôle de « codes correcteurs » ou ne « servent à rien »⁹ on peut par analogie considérer alors la séquence d’ADN comme une séquence binaire au sens de Kolmogorov¹⁰ contenant un programme réduit minimal (prm) c’est-à-dire que lors de la construction et même de toute la vie de l’être vivant certains gènes ne

9. Il serait plus prudent sans doute de dire qu’on ne sait pas à quoi ils servent ni s’ils servent à quelque chose.

10. cette façon de faire permet de reconstituer l’arbre phylogénétique en considérant les distances entre séquences.

sont pas activés, les uns sans doute traduisant un « passé », une « généalogie » de l'organisme et, parmi les autres, des possibles non réalisés, mais potentiellement réalisables sur le long terme.

8.1.1 Modifications génétiques

Considérons la variabilité du code génétique. Le code génétique est codé sur le ruban "Programme", lu par la tête rouge, marquée **r**; sur le ruban "résultat" est codé l'organisme généré par ce code génétique, inscrit par la tête verte, marquée **v**. Le fonctionnement de la *machines- α* $MU(\omega_i)$ influencé aussi par le ruban "contexte" (tête noire) marquée **n** sur lequel d'autres *machines- α* peuvent écrire peut créer des événements en modifiant des symboles sur le ruban programme (tête bleue marquée **b**). La figure 6 représente l'abstraction d'un réseau de *machines- α* $MU(\omega_i)$, $i \in \mathbb{N}^*$ communiquant par l'intermédiaire de leurs rubans "contexte"¹¹. On peut d'ailleurs se ramener à un seul ruban « contexte » eu égard au fait que ces lectures-écritures sont *sérialisables* et que les *machines- α* sont intrinsèquement séquentiels, cette séquentialité modélisant l'écoulement temporel.

Le code génétique est soumis à variations par le contexte quel qu'il soit, changements électromagnétiques (radiations suite à un accident nucléaire, éruption solaire, modifications du magnétisme terrestre, ...), chimiques (Bhopal, agent orange au Vietnam, ...), ce qui dans le cas présent sera modélisé par des modifications du codage sur le ruban programme induites par les signaux (messages) reçus sur le ruban de travail.

C'est par un phénomène de modifications du code génétique et de cohérence avec le milieu (la sélection [Darwin, 1872]) que s'opère la modification des espèces.

Ajoutons que sur une très longue période de temps (millions d'années par exemple) même des phénomènes de très faible probabilité, éventuellement nulle, finissent par se produire.

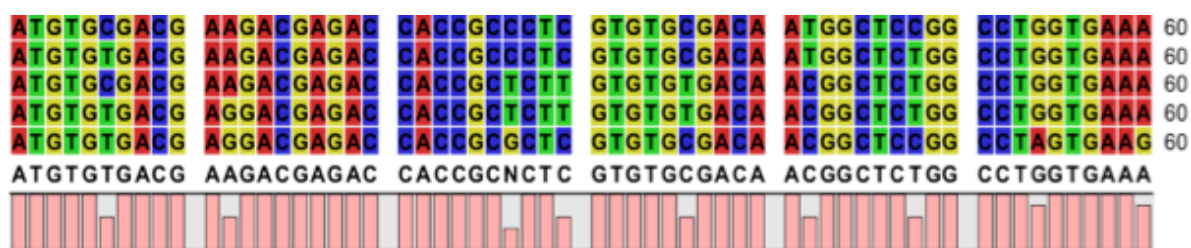


FIGURE 7 – Séquences d'ADN de mammifères

Exemple : Sur l'exemple de la figure 7 on a fait figurer les séquences des 60 premiers nucléides de mammifères (sur 1134), en haut; l'humain, puis dans l'ordre, bovin, souris, rat, poulet. L'histogramme en dessous montre où se situent les modifications, et leur ampleur. Entre le rat et la souris, il y a sur ces 60 nucléides, deux modifications (31 sur les 1134), le sixième et le onzième, il y en a 120 sur les 1134 entre la souris et l'humain, dont 4 sur les 60 visibles ici; illustrant ainsi notre propos.

11. Nous n'avons pas fait figurer les autres rubans sur la figure pour ne pas l'encombrer.

8.2 L'auto-réplication

L'auto-réplication qui est une caractéristique du monde biologique est assurée ici, suivant le cas de modélisation voulue, par la recopie du ruban programme sur le ruban résultats dans un cas, ou encore par recopie sur un ruban de travail, qu'il soit celui de la machine- α considérée ou d'une autre, soit par synchronisation, soit par message. C'est au cours de cette répliation que des modifications peuvent apparaître de façon aléatoire comme nous le montrons ci-après au § 9.

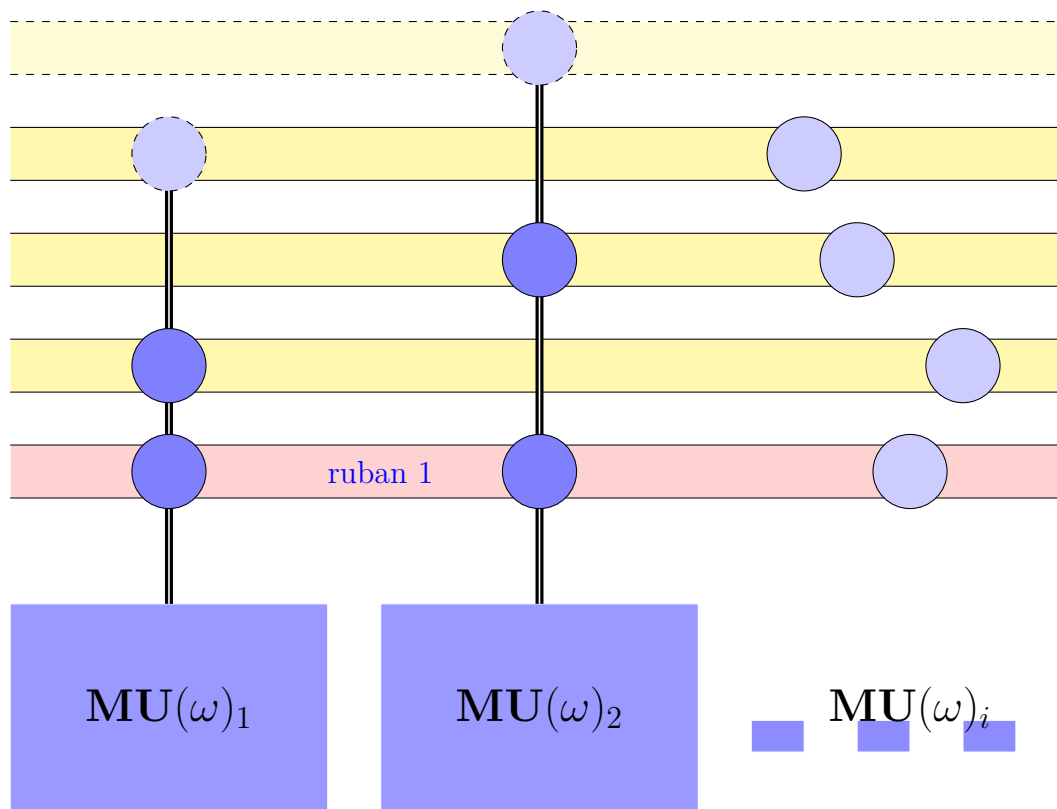


FIGURE 8 – Système de machine- α synchronisées

9 Le hasard et la nécessité

Il est courant dans la littérature anglo-saxonne (par exemple dans [Li, 1997]) concernant les modèles théoriques de calcul, d'introduire la notion d'oracle¹², en particulier pour la classe des problèmes \mathcal{NP} ¹³. Il s'agit alors d'un objet complètement extérieur à la théorie, immanent et artificiel. Nous l'intégrons ici à travers l'introduction d'un

12. Attention, il s'agit la seulement du cas de la théorie de la complexité computationnelle, et il ne faut pas confondre oracle et machine non déterministe. En statistiques par exemple, ce concept peut avoir toute sa place.

13. Il s'agit de la classe d'équivalence de problèmes (plus précisément du problème de *satisfiabilité*) pour lesquels on ne connaît pas d'algorithme susceptible de les résoudre en temps polynomial mais dont la vérification d'une solution peut, elle, être faite en temps polynomial.

événement aléatoire « ω » qui gère cet aspect. C'est la modification du ruban de travail due à l'occurrence de l'événement ω d'un événement aléatoire dans le contexte des *machines- α* en lieu et place de l'existant.

9.1 Hasard, contexte et influence

Dans la nature, nombres d'événements ressortissent à des phénomènes probabilistes.

En particulier des événements comme ceux qui ont provoqué la disparition d'espèces entières ou des modifications génétiques dans celles existantes, chute de météorites, inversion des pôles magnétiques ressortissent au contexte. Nous introduisons un schéma probabiliste pour modéliser ce type de phénomène. Considérons donc un espace probabilisé (Ω, \mathcal{A}, p) décrivant l'univers des possibles Ω , la σ -algèbre \mathcal{A} des évènements pouvant se réaliser et p la loi de probabilité définie sur ces évènements.

- Ω est un espace abstrait (voir la définition dans [Fréchet, 1928], espace des évènements élémentaires en correspondance avec les situations où la machine- α va s'exécuter), c'est l'ensemble de tous les événements qui peuvent se produire dans l'environnement ;
- \mathcal{A} est la σ -algèbre des sous-ensembles mesurables de Ω ;
- et $p(\bullet)$ est une mesure de probabilité définie sur \mathcal{A} , $p(E)$ donnant la probabilité d'occurrence de $E \in \mathcal{A}$ et satisfaisant $p(\Omega) = 1$.

La machine- α , MU(ω) modélise donc la machine (son programme, ses données...) dans le contexte ω où elle est considérée (par exemple, si son code a été modifié par un "orage électromagnétique" qui a changé ses bits de code, son système opératoire (*i.e* O.S.),

Définition 9.1 (Distance de Leveshtein) *C'est le coût minimal de transformation d'une chaîne de caractères en une autre par utilisation de suppressions, insertion, substitution de caractères à l'une des chaînes. L'algorithme associe une métrique de coût 1 à chacune de ces transformations élémentaires portant sur un caractère.*

9.2 Caractérisation de ω

Lorsqu'un événement ω se produit, avec une probabilité $p(\omega)$, une modification est engendrée sur le ruban de travail de la *machine- α* . Ce ruban est modélisé par un ensemble, noté E de mots de longueur variable construits sur l'alphabet $\{0, 1\}$. Si nous notons $m_n, n \in \mathbb{N}^*$ un mot de longueur n , E s'écrit : $E = \{m_n, n < +\infty\}$. Cet ensemble E peut être muni d'une métrique telle que la métrique de Levenshtein.

Si on note d_L cette distance, (E, d_L) est un espace métrique. On peut alors construire une topologie T sur E qui devient un espace topologique (E, T) . L'étape suivante consiste à déterminer la σ -algèbre B construite à partir de la topologie T définie sur E . On obtient ainsi l'espace probabilisable (E, B) . Cela nous amène à considérer l'application $M_n(\cdot)$ définie sur (Ω, \mathcal{A}, p) à valeurs dans (E, B) qui à tout ω de Ω associe le mot m_n de longueur n généré par ω . Nous postulons maintenant que $M_n(\cdot)$ est une fonction mesurable de (Ω, \mathcal{A}, p) dans (E, B) , donc une variable aléatoire.

Remarque 9.1 *Si nous supposons que $M_n(\cdot)$ associe à ω , non plus un mot m_n mais un sous-ensemble B de mots de E (de longueurs éventuellement différentes), nous avons la possibilité de modéliser, dans le contexte de la machine- α , le cas des machines de Turing non déterministes. Il faudra alors considérer des ensembles aléatoires en lieu et place des variables aléatoires.*

Nous avons évoqué précédemment la prise en compte du temps, notamment dans le cadre de la communication. Sa prise en compte dans l'influence du contexte sur le comportement d'une *machine- α* se fait très simplement en considérant, non plus la variable aléatoire $M_n(\cdot)$, mais le processus stochastique $\{M_n, t(\cdot)\}, t \geq 0$ dans lequel, pour tout $t \geq 0$, $M_n, t(\cdot)$ est une variable aléatoire définie sur (Ω, \mathcal{A}, p) à valeurs dans (E, B) définie comme $M_n(\cdot)$.

10 Conclusion

Nous avons fourni avec la machine- α un modèle générique dont nous avons montré la filiation avec les modèles théoriques de Machine de Turing Universelle, puis de Calculateur Universel et avons caractérisé ce modèle ainsi que la façon dont elle est susceptible de fonctionner sur l'exemple du code génétique.

Cette généralisation de la démarche algorithmique permet d'aborder des problèmes transversaux, ressortissant à des domaines et disciplines scientifiques très divers. De plus, elle permet d'aborder des problèmes foncièrement nouveaux et de mettre en relation, voire d'unifier des problématiques qui sont *a priori* éloignées comme on a pu le voir, qu'il s'agisse de la sélection naturelle, de vols de migrateurs ou de réseaux d'ordinateurs. Il s'agit là d'un nouveau paradigme scientifique.

Références

- [Chazelle, 2012] Chazelle, B. (2012). Natural algorithms and influence systems. *CACM*, 55 n^o 12.
- [Ciccarelli, 2006] Ciccarelli, F. (2006). Toward automatic reconstruction of a highly resolved tree of life. *Science*, 311 :1283–1287. with Doerks T. Mering von T.C.Creevey C. J. Snel B.Bork P.
- [Darwin, 1872] Darwin, C. (1872). *On the Origin of Species by Means of Natural Selection, or the Preservation of Favoured Races in the Struggle for Life*. John Murray. 6e éd.
- [Fréchet, 1928] Fréchet, M. (1928). *Les espaces abstraits et leur théorie considérée comme introduction à l'analyse générale*. Gauthier-Villars.
- [Kaufman, 1969] Kaufman, S. A. (1969). Metabolic stability and epigenesis in randomly constructed genetic nets. *Journal of Theoretical Biology*, 22 :437–467.
- [Kuramoto, 1975] Kuramoto, Y. (1975). Self-entrainment of a population of accoupled non-linear oscillators. *Lecture notes in Physic*, 39 :420–422.
- [Langton, 1986] Langton, C. (1986). Studying artificial life with cellular automata. *Physica Nonlinear Phenomena*, 22 :120–149.
- [Lavallée, 2010] Lavallée, I. (2010). *Complexité et algorithmique avancée, une introduction*. Hermann.
- [Li, 1997] Li, M. Vitanyi, P. (1997). *An Introduction to Kolmogorov Complexity and Its Applications*. Springer. second edition.

- [Pretty, 1580] Pretty, F. (1580). *The famous Voyage of Drake into the south sea*, volume vol. XXXIII. P. F. Collier and son. The Harvard classics, 1910.
- [Reynolds, 1987] Reynolds, C. (1987). Flocks, herds, and schools : A distributed behavioral model, in computer graphics. In *Proceedings of SIGGRAPH '87*, volume 21(4), pages 25–34.
- [Sanjeev, 2011] Sanjeev, Arora Boaz, B. (2011). *Computational Complexity, A Modern Approach*. Princeton university. preliminary version.
- [Turing, 1936] Turing, A. (1936). On computable numbers with an application to the entscheidungsproblem. *London Math. Soc. Ser.*, 2(42 et 43) :230–265;544–546.
-

Remerciements Que soient ici remerciés nos étudiants, les anciens comme les nouveaux doctorants, tous ceux et celles qui, par leurs remarques, leurs thèses en particulier, soutenues ou en cours, nous ont permis de défricher ces idées qui viennent maintenant à maturité mais nous « travaillent » depuis déjà quelques années. En particulier il nous faut nommer ici, en ordre alphabétique :

- Ahat Murat ;
- Ben Amor Soufian ;
- Fouchal Saïd.