



HAL
open science

Planowanie przychodów ze sprzedaży na przykładzie przedsiębiorstwa z branży 56 - działalność usługowa związana z wyżywieniem

Rafał Koziarski

► To cite this version:

Rafał Koziarski. Planowanie przychodów ze sprzedaży na przykładzie przedsiębiorstwa z branży 56 - działalność usługowa związana z wyżywieniem. 2013. hal-00808100

HAL Id: hal-00808100

<https://hal.science/hal-00808100>

Preprint submitted on 4 Apr 2013

HAL is a multi-disciplinary open access archive for the deposit and dissemination of scientific research documents, whether they are published or not. The documents may come from teaching and research institutions in France or abroad, or from public or private research centers.

L'archive ouverte pluridisciplinaire **HAL**, est destinée au dépôt et à la diffusion de documents scientifiques de niveau recherche, publiés ou non, émanant des établissements d'enseignement et de recherche français ou étrangers, des laboratoires publics ou privés.

R. Koziarski, Wrocław University of Economics

"Planowanie przychodów ze sprzedaży na przykładzie przedsiębiorstwa z branży 56 -
działalność usługowa związana z wyżywieniem"

Słowa kluczowe: planowanie finansowe, prognoza sprzedaży, analiza finansowa

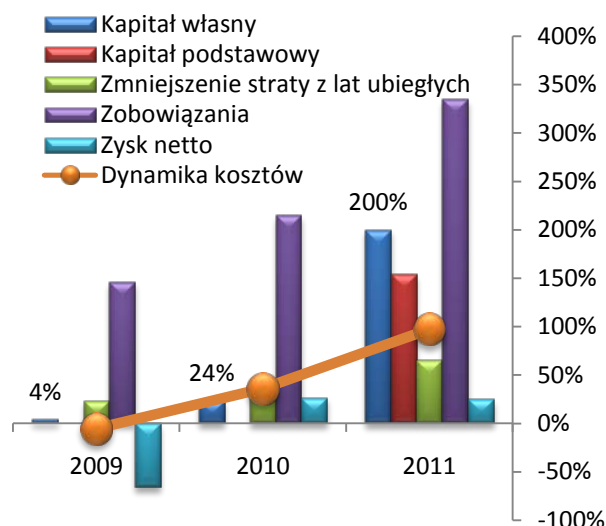
JEL Classification: G30

Celem pracy jest oszacowanie przyszłorocznej sprzedaży (rok 2012) dla wybranej spółki działającej w branży restauracji. Firma w obecnej sytuacji skupia kilka prestiżowych restauracji, których współwłaścicielką jest znana polska restauratorka.

Plan przychodów ze sprzedaż został sporządzony w głównej mierze w oparciu o dane ze sprawozdań finansowych dostępnych w bazie Monitor Polski B, przeprowadzonej ankiety i sytuacji makroekonomicznej branży. W celu oszacowania sprzedaży połączono dwie metody: ilościową - model wzrostu podtrzymywanego, który zdaniem autora najlepiej przedstawia wielkość przyszłej sprzedaży w oparciu o dostępne informacje i dane oraz metodę jakościową¹ opartą w głównej mierze na analizie wskaźnikowej i porównaniu wyników spółki z wynikami branży w której działa. Analiza została wsparta i porównana z wynikami dostępnymi za pomocą narzędzia Forecasting Trends².

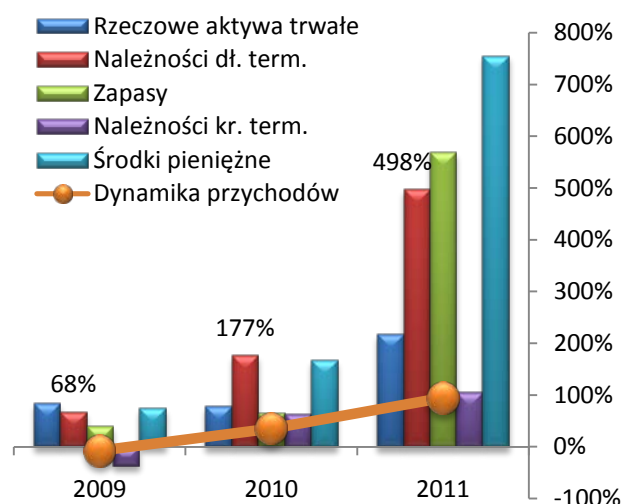
Z analizy sprawozdań finansowych oraz zebranych dodatkowych informacji wynika, że spółka jako firma o ugruntowanej i mocnej pozycji na rynku stara się zwiększyć swoją wartość poprzez zwiększenie sprzedaży, aby jednak tego dokonać przyjmuje się, iż koniecznym jest szczególnie w branży restauracji zwiększenie również majątku firmy czyli aktywów takich jak zapasy, należności, środki trwałe, inwestycje - w skład których klasyfikuje się środki pieniężne i inne aktywa pieniężne³. Równocześnie ze wzrostem aktywów, należy znaleźć środki na ich sfinansowanie czyli pasywa w postaci kapitałów własnych i zobowiązań. Jak można zauważyć na poniższych wykresach dynamiki wzrostu wybranych aktywów i pasywów spółki (dodatkowo przychodów i kosztów) założenia klasycznego modelu stabilnego wzrostu początkowo są spełnione aby przyjąć go do prognozowania wielkości sprzedaży⁴.

Wykres 1. Dynamika wybranych pasywów spółki względem roku bazowego 2008



Źródło: Opracowanie własne na podstawie sprawozdań finansowych.

Wykres 2. Dynamika wybranych aktywów spółki względem roku bazowego 2008



Źródło: Opracowanie własne na podstawie sprawozdań finansowych.

Odwołując się do dostępnej literatury należy zauważyć, iż "Z punktu widzenia zarządzania wzrost firmy wymaga umiejętnego zbilansowania przyrostu sprzedaży i wzrostu efektywności działalności operacyjnej firmy (a zatem odpowiedniego wykorzystania jej majątku) oraz efektywności wykorzystania pozyskanych kapitałów"⁵. Przedsiębiorstwa starają się postępować zgodnie z tym stwierdzeniem i w pierwszej kolejności dążą do finansowania aktywów zyskiem zatrzymanym, którego wskaźnik Retention Ratio⁶ = (Net Income - Dividends)/Net Income w badanej spółce wynosi 1, ponieważ spółka nie wypłaca dywidend (100% udziałów posiada inna spółka⁷). W analizowanych 4 ostatnich latach pozycja pasywów "zysk (strata) z lat ubiegłych" wykazywała stratę z lat ubiegłych, która była systematycznie niwelowana. Firma korzystała również z innych możliwości finansowania w postaci kapitałów obcych (wzrost o 36% w 2011r.), także kapitałem własnym (zwiększenie K. podstawowego. o 5 mln czyli 154% w 2011r.), który prawdopodobnie sfinansował zakup lokali i urządzeń.

"Stosowanie modelu wzrostu podtrzymywanego wymaga przyjęcia szeregu uproszczających założeń, przy czym niektóre z nich są kolejno eliminowane lub ich oddziaływanie jest osłabiane"⁸. W badanym przypadku przyjęto, że wskaźniki struktury finansowania, zyskowności netto (NPM), zatrzymania kap. wł., obrotu aktywami (TAT) utrzymują się na tym samym poziomie.

Wzór 1. Planowana stopa wzrostu sprzedaży w modelu wzrostu podtrzymanego dla roku 2012⁹.

$$\frac{\Delta S}{S_0} = \frac{\left(\frac{S}{A}\right)^b \left(\frac{Z_n}{S}\right) \left(1 + \frac{K_o}{K_w}\right)}{1 - \left[\left(\frac{S}{A}\right)^b \left(\frac{Z_n}{S}\right) \left(1 + \frac{K_o}{K_w}\right)\right]} = \frac{\left(\frac{25411}{19492}\right)^1 \left(\frac{626}{25411}\right) \left(1 + \frac{9625}{9576}\right)}{1 - \left[\left(\frac{25411}{19492}\right)^1 \left(\frac{626}{25411}\right) \left(1 + \frac{9625}{9576}\right)\right]} = 0,069 \approx 7\%$$

ΔS - przyrost sprzedaży, S_0 - sprzedaż w roku poprzednim, S - wielkość sprzedaży na koniec roku, A - suma aktywów, b - wskaźnik zysku zatrzymanego, Z_n - zysk netto, K_o - kapitał obcy, K_w - kapitał własny, dane w tys.

Źródło: Pluta W., *Finanse małych i średnich przedsiębiorstw*, praca zbiorowa pod redakcją W. Pluty, PWE Warszawa 2004., s. 288.

Z oszacowań wynika, iż spodziewany przyrost sprzedaży w 2012 roku wyniesie 7%, jest to wynik wyższy niż prognoza sporządzona z wykorzystaniem narzędzia Forecasting Trends¹⁰, którego wynik kształtuje się w okolicach 4%, aczkolwiek jest to wynik nieuwzględniający informacji sprawozdań finansowych z roku 2011 oraz jest skorygowany m.in. o inflację. Porównując natomiast wartości wskaźników firmy z branżą, w której działa można dostrzec, iż są to wyniki zbliżone, aczkolwiek firma gorzej zarządza płynnością oraz okresem spłat należności i zobowiązań, jednak wyliczenia dla pozostałych lat wykazały poprawę sytuacji.

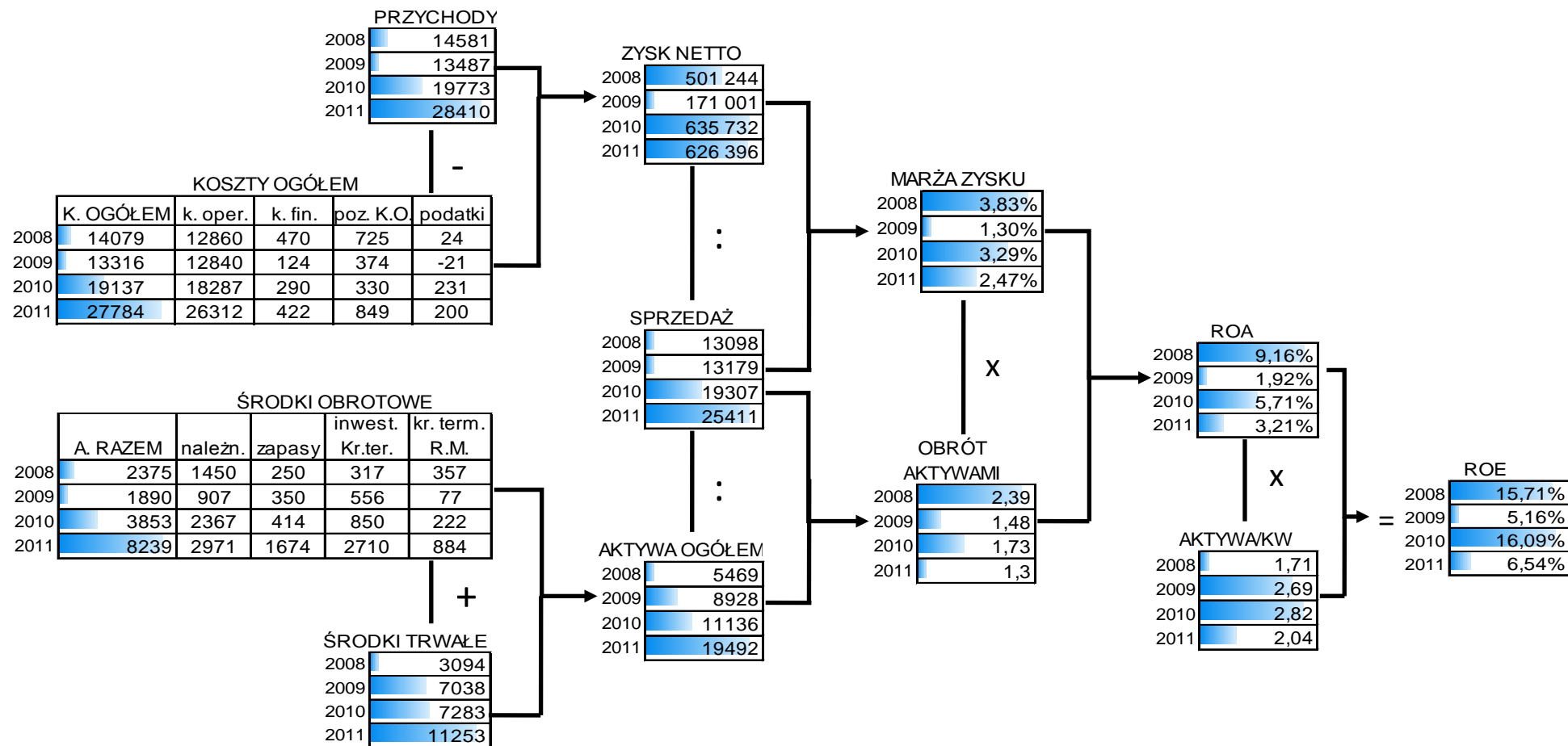
Tabela 1. Porównanie wyników spółki z wynikami branżowymi na podstawie wartości wskaźników w 2010r.

WYNIKI SPÓŁKI			WYNIKI BRANŻOWE
	9,01	9,86	wsk. rentowności operacyjnej aktywów,
	16,09	20,68	wsk. rentowności kapitału własnego,
wsk. rentowności netto,(m. zysku)	3,29	2,83	
	3,29	3,51	wsk. rentowności sprzedaży,
wsk. rent. ekonomicznej sprzedaży,	8,40	6,97	
	0,86	2,21	wsk. płynności finansowej I stopnia,
	0,72	1,8	wsk. płynności finansowej II stopnia,
	0,19	0,94	wsk. płynności finansowej III stopnia,
	42,30	21,46	wsk. okres spływu należności,
	65,59	27,18	wsk. okres spłat zobowiązań,
szybkość obrotu zapasów,	7,84	6,57	

Źródło: opracowanie własne na podstawie danych ze sprawozdań finansowych i wskaźników branżowych¹¹

Z Przeprowadzonej ankiety wynika również, iż firma wciąż ma "nieznacznie dłuższy" cykl operacyjny i cykl zapasów niż u konkurentów oraz prowadzi "słabo elastyczną" politykę w zakresie zapasów i należności, a to częściowo przekłada się na "umiarkowanie wyższą" relację zadłużenia krótkoterminowego do zadłużenia długoterminowego¹². W celu pełniejszego obrazu przeprowadzono ponadto podstawę analizy fundamentalnej.

Schemat 1. Piramida du Ponta badanej spółki w latach 2008-2011 (dane w tys.)



Źródło: Opracowanie własne na podstawie: Wilimowska Z., Zarządzanie finansami przedsiębiorstw - *Analiza finansowa*, Strona informacyjna dr hab. inż. Zofia Wilimowska, prof. PWSZ w Nysie – Materiały dla studentów, http://www.pwsz.nysa.pl/~ifin/dopobrania/anal_fin.pdf, s. 8. (pobrano 2013.03.01).

Marża zysku jako wskaźnik analizy fundamentalnej informuje, iż na przełomie lat 2010 i 2011 rentowność sprzedaży zmalała choć wielkość sprzedaży wzrosła w 2011r. o 32% (6,1mln), wzrost sprzedaży byłby informacją pozytywną gdyby nie fakt, iż koszty wzrosły o 45%(8,6mln), skutkowało to stratą na sprzedaży w wysokości -901 tys., która została pokryta zyskiem ze zbycia niefinansowych aktywów trwałych, dzięki czemu zysk netto w latach 2010/11 ukształtował się na zbliżonym poziomie. W skutek wspomnianej sytuacji wartość wskaźnika marży zysku spadła z 3,29% do 2,47%, wynika z tego, iż w 2011 roku na każdą złotówkę sprzedaży spółka zarobiła ponad 2 grosze. Obniżenie poziomu marży świadczy o tym, że firma może mieć trudności z właściwym przyporządkowaniem wielkości kosztów do wielkości sprzedaży. Firma jednak korzystnie wypadła w 2010 pod względem wielkości marży zysku w stosunku do sektora w którym działa ponieważ średnia wartość marży zysku dla sektora w 2010 roku wyniosła 2,83%¹³ natomiast wynik spółki to 3,29% (należy dodać iż są to usługi bardziej luksusowe w porównaniu do reszty branży, więc kwestią dyskusyjną pozostaje nieznacznie korzystniejszy poziom marży zysku).

Wskaźnik ROE czyli rentowność kapitałów własnych wskazuje procentowo zarobek właścicieli firmy. Wynika stąd, że menedżerowie firmy realizując nadrzędny cel zarządzania finansami, wzbogacenie właścicieli, powinni dbać przede wszystkim o wysoką marżę zysku, wysoki obrót aktywami oraz odpowiednio wysoki MKW (niski udział kapitałów własnych w finansowaniu działalności przedsiębiorstwa)¹⁴. Jak wynika z obliczeń i sprawozdań spółka nie spełnia w całości tych założeń.

Podsumowując można stwierdzić, iż firma jest w stanie zwiększyć wartość sprzedaży w 2012 roku o 7% osiągając przychody ze sprzedaży w wysokości 27,19mln, niemniej jednak sugerowane jest, aby wynik ten przyjąć jako scenariusz optymistyczny¹⁵.

Bibliografia

1. Bednarski L., *Analiza finansowa w przedsiębiorstwie*, PWE, Warszawa 2000. Wyd.4 zm.
2. Brealey R., Myers S., *Podstawy finansów przedsiębiorstw*, PWN, Warszawa 1999. tom I.
3. Buk H., *Nowoczesne zarządzanie finansami : planowanie i kontrola*, C.H.Beck, Warszawa 2006.
4. Cieślak M. Red., *Prognozowanie gospodarcze*, AE, Wrocław 1997 - wyd. 2 poprawione.
5. Dickey T., *Planowanie finansowe w małej firmie*, Znak, Kraków 1995.
6. Dittmann P., *Metody prognozowania sprzedaży w przedsiębiorstwie*, AE, Wrocław 1999 - wyd. 4 .
7. Duda-Piechaczek E., *Analiza i planowanie finansowe*, Helion, Gliwice 2007.
8. Dudycz T., *Analiza finansowa*, AE, Wrocław 2000, wyd.2.
9. Gryko J., *Planowanie finansowe w przedsiębiorstwie*, Wydawnictwo Akademii Ekonomicznej, Poznań 2008.
10. Kurtys E., Dowżycki A., *Analiza finansowa przedsiębiorstwa w przykładach i zadaniach*, AE, Poznań 2000.
11. Lipińska Z., Smitowska T., Suchecki B., *Wybrane metody prognozowania krótkookresowego*, GUS ZBSE, Warszawa 1984.
12. Łukasik G., red., *Analiza finansowa w procesie decyzyjnym współczesnego przedsiębiorstwa : praca zbiorowa*, AE, Katowice 2009.
13. Makridakis S., Wheelwright S.C., McGee V.E., *Forecasting*, John Wley, New York 1983.
14. Michalski G., *Płynność finansowa w małych i średnich przedsiębiorstwach*, PWN, Warszawa 2013.
15. Naruć W., Nowak J., Wieloch M., *Operacyjne planowanie finansowe : ujęcie praktyczne*, Difin, Warszawa 2008.
16. Pacho W., *Plan finansowy w przedsiębiorstwie*, Fundacja Wspierania Inicjatyw Samorządowych Zmiany, Warszawa 1991.
17. Pluta W., *Finanse małych i średnich przedsiębiorstw*, praca zbiorowa pod redakcją W. Pluty, PWE Warszawa 2004.
18. Pluta W., *Planowanie finansowe w przedsiębiorstwie*, PWE, Warszawa 2003.
19. Pomykalska B., Pomykalski P., *Analiza finansowa przedsiębiorstwa*, PWN, Warszawa 2008.
20. Siedlecka U., *Prognozy ostrzegawcze*, AE, Wrocław 1993.
21. Skowronek-Mielczarek A., Leszczyński Z., *Analiza działalności i rozwoju przedsiębiorstwa*, PWE, Warszawa 2008.
22. Walczak M., *Analiza finansowa w procesie sterowania przedsiębiorstwem*, Finans-Servis, Warszawa 1994.
23. White W.L. *The Debt-Equity Ratio, the Dividend Payout Ratio, Growth and the Rate at Which Earnings Are Capitalized: An Empirical Study*. School of Industrial Management at M.I.T.(Massachusetts Institute of Technology).
24. Wilimowska Z., Wilimowski M., *Sztuka zarządzania finansami*, OPO, Bydgoszcz 2001.
25. Wilimowska Z., *Zarządzanie finansami przedsiębiorstw - Analiza finansowa*, Strona informacyjna dr hab. inż. Zofia Wilimowska, prof. PWSZ w Nysie – Materiały dla studentów, http://www.pwsz.nysa.pl/~ifin/dopobrania/anal_fin.pdf, s. 8. (pobrano 2013.03.01).
26. Zaliś A., *Teoria prognozy* PWE, Warszawa 1997.

-
- ¹ Brealey R., Myers S., *Podstawy finansów przedsiębiorstw*, PWN, Warszawa 1999., tom I. s. 1120
- ² informacja na podstawie baz danych Emerging Markets Information Service (EMIS), <http://www.securities.com/> (pobrano 2013.03.01)
- ³ Pluta W., *Planowanie finansowe w przedsiębiorstwie*, PWE, Warszawa 2003., s.204
- ⁴ Brealey R., Myers S., *Podstawy finansów przedsiębiorstw*, PWN, Warszawa 1999., tom I. s. 1129
- ⁵ Pluta W., *Planowanie finansowe w przedsiębiorstwie*, PWE, Warszawa 2003., s.204.
- ⁶ White W.L. *The Debt-Equity Ratio, the Dividend Payout Ratio, Growth and the Rate at Which Earnings Are Capitalized: An Empirical Study*. School of Industrial Management at M.I.T.(Massachusetts Institute of Technology) s.13
- ⁷ informacja na podstawie baz danych Emerging Markets Information Service (EMIS), <http://www.securities.com/> (pobrano 2013.03.01)
- ⁸ Pluta W., *Planowanie finansowe w przedsiębiorstwie*, PWE, Warszawa 2003., s.205.
- ⁹ Pluta W., *Finanse małych i średnich przedsiębiorstw*, praca zbiorowa pod redakcją W. Pluty, PWE Warszawa 2004., s. 288.
- ¹⁰ informacja na podstawie baz danych Emerging Markets Information Service (EMIS), <http://www.securities.com/> (pobrano 2013.03.01)
- ¹¹ *zestawienie średnich wartości podstawowych wskaźników finansowych dla poszczególnych sektorów (branż), rok 2010* rachunkowosc.com.pl/text/wskaz2010.pdf, s. 13. (pobrano 2013.03.01).
- ¹² Wywiad diagnostyczny na temat preferencji przedsiębiorstw w zakresie wrażliwości na ryzyko, (sporządzono 2013.03.20).
- ¹³ *zestawienie średnich wartości podstawowych wskaźników finansowych dla poszczególnych sektorów (branż), rok 2010*. rachunkowosc.com.pl/text/wskaz2010.pdf, s. 13. (pobrano 2013.03.01).
- ¹⁴ Wilimowska Z., Wilimowski M., *Sztuka zarządzania finansami*, OPO, Bydgoszcz 2001. s. 155.
- ¹⁵ Brealey R., Myers S., *Podstawy finansów przedsiębiorstw*, PWN, Warszawa 1999., tom I. s. 1114.