



HAL
open science

Comportement d'une macro-goutte stationnaire en GMAW pulsée

Julien Chapuis, Edward Roméro, Cyril Bordreuil, Fabien Soulié, Gilles Fras

► **To cite this version:**

Julien Chapuis, Edward Roméro, Cyril Bordreuil, Fabien Soulié, Gilles Fras. Comportement d'une macro-goutte stationnaire en GMAW pulsée. MATERIAUX 2010, Oct 2010, Nantes, France. 12p. hal-00807970

HAL Id: hal-00807970

<https://hal.science/hal-00807970>

Submitted on 4 Apr 2013

HAL is a multi-disciplinary open access archive for the deposit and dissemination of scientific research documents, whether they are published or not. The documents may come from teaching and research institutions in France or abroad, or from public or private research centers.

L'archive ouverte pluridisciplinaire **HAL**, est destinée au dépôt et à la diffusion de documents scientifiques de niveau recherche, publiés ou non, émanant des établissements d'enseignement et de recherche français ou étrangers, des laboratoires publics ou privés.

Comportement d'une macro-goutte stationnaire en soudage GMAW pulsé

J.Chapuis^a, E.Romero^a, C.Bordreuil^a, F.Soulié^a & G.Fras^a

^a LMGC UMR-5508, Place Eugène Bataillon 34095 Montpellier
julien.chapuis@lmgc.univ-montp2.fr

RESUME :

Les phénomènes d'interfaces jouent un rôle important dans le comportement des bains fondus en soudage, notamment dans l'apparition des défauts tels que le humping. La littérature permet d'expliquer le régime établi du phénomène de humping par un modèle d'instabilité de Rayleigh (prédominance des mécanismes de thermoconvection), mais les causes de son apparition restent encore à expliquer et une meilleure compréhension des mécanismes mis en jeu est nécessaire. L'étude de cette problématique complexe nécessite en premier lieu l'identification des phénomènes prépondérants dans un bain de fusion en soudage GMAW pulsé, en configuration statique. C'est l'objet de ce travail qui présente l'étude du comportement dynamique d'un bain de fusion par une approche expérimentale multi-physique. L'outil expérimental et la méthodologie développés pour appréhender ces phénomènes rapides sont présentés en premier : acquisition d'images en vidéo rapide, ombroscopie... L'analyse d'une campagne d'essais par une étude dimensionnelle permet d'illustrer l'importance relative des différents phénomènes.

MOTS-CLES : *Expérimentation, mesures multiphysiques, mouillage, analyse dimensionnelle, interfaces*

1. Introduction

La présence d'interface solide-liquide-gaz et les phénomènes interfaciaux qui s'y rapportent jouent un rôle extrêmement important dans les procédés dits « à hautes températures » tels que le soudage [1,2], aussi bien en conditions normales que dans le cas de sollicitations plus importantes. Ainsi, dans le domaine du soudage grande vitesse, qui permet l'augmentation de la productivité, certaines applications peuvent conduire à l'apparition de phénomènes de humping. Ces phénomènes, en introduisant des défauts caractéristiques au niveau des cordons de soudage (sous la forme d'un chapelet d'amas de métal solidifié, les « humps »), constituent une limite à la vitesse du procédé. Les premières études expérimentales ont permis de définir le humping comme une série d'ondulations de ligne de fusion [3]. D'un point de vue physique, un des mécanismes identifiés dans l'apparition du humping est l'instabilité de Rayleigh qui induit une perturbation de l'écoulement de la veine liquide [4]. Les travaux sur cette thématique permettent de mieux comprendre les transferts thermiques et les mouvements de fluide [5], ainsi que le comportement du bain de fusion [6,7,8]. Beaucoup de ces travaux sont basés essentiellement sur des études numériques, l'expérimentation avec vidéo rapide permettant de valider les résultats de simulations. Ce phénomène de humping peut apparaître également avec d'autres matériaux, comme par exemple le dépôt de colle. Schiaffino [9] en propose d'ailleurs une étude très intéressante basée sur une analyse dimensionnelle dans le cas d'un dépôt en configuration statique.

Afin de mieux comprendre les mécanismes physiques mis en jeu et leur importance relative, cette étude est basée sur une approche expérimentale permettant d'appréhender les longueurs et temps caractéristiques impliqués dans le comportement d'un bain de fusion en soudage GMAW pulsé, statique. La configuration du dépôt de gouttes métalliques est présentée en premier (section 2), ainsi que le dispositif et la procédure expérimentale (section 3). La campagne d'essais comporte une série d'essais de référence et des essais permettant d'appréhender la sensibilité aux paramètres. Les résultats obtenus sont présentés dans la section 4 puis discutés dans une première analyse (section 5).

2. Formation d'une macro-goutte de métal fondu

La réalisation d'une opération de soudage GMAW (procédé MIG) au centre d'une cible métallique circulaire permet la création d'une zone de métal fondu qui se présente sous la forme d'une goutte de métal maintenu liquide par le soudage. Le but est ici d'étudier la création et l'évolution de la forme de cette macro-goutte en relation avec le dépôt de métal liquide amené par l'électrode fusible. La géométrie considérée est définie sur la figure 1, où les éléments se rapportant à la cible sont notés s , ceux des gouttes de métal d'apport a et ceux de la macro-goutte de métal fondu m . Les caractéristiques géométriques sont repérées R pour les rayons, V pour les volumes, h pour la hauteur au centre, p pour la pénétration et θ pour les angles de mouillage. Les vitesses sont repérées u , respectivement pour la vitesse moyenne de chute des gouttes de métal d'apport et pour la vitesse de propagation de la ligne triple de la macro-goutte (ligne définissant l'interface solide-liquide-gaz). La configuration axisymétrique du système se retrouve au niveau de la forme de la macro-goutte obtenue. La pénétration (p) est supposée relativement faible, le métal fondu est essentiellement réparti dans la macro-goutte au dessus du substrat. Les pertes de métal par projections sont supposées négligeables, le métal fondu déposé par l'électrode sert essentiellement à créer et entretenir la macro-goutte.

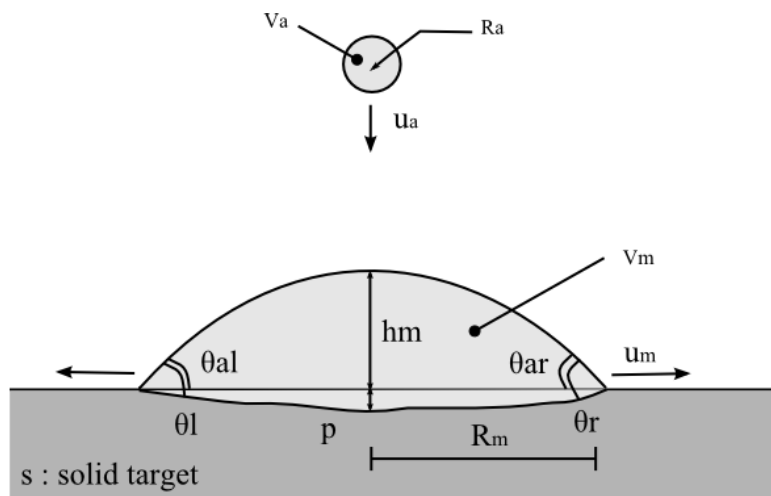


Figure 1. Description de la macro-goutte de métal fondu (géométrie et grandeurs associées)

3. Moyens et méthodes

Le soudage à l'arc constitue un environnement fortement perturbateur pour la réalisation de mesures en cours de soudage. L'arc électrique, extrêmement rayonnant, induit en effet de multiples perturbations, de type électrostatique, électromagnétique, thermique et visuel. Une plateforme expérimentale a été spécifiquement développée au sein du laboratoire pour ce type d'application, incluant à la fois les aspects contrôle (procédés, trajectoires, vitesse...) et mesures grâce à une instrumentation dédiée [10]. L'analyse des données est quant à elle facilitée grâce à l'utilisation de deux bibliothèques spécifiques.

3.1. Dispositif expérimental et outils associés

Le dispositif expérimental repose sur une plateforme modulaire permettant l'utilisation des procédés de soudage GTAW ou GMAW et la mesure synchronisée de différentes grandeurs physiques (Figure 2), pendant des durées et des fréquences pouvant être très différentes :

- mesures procédés : intensité, tension, vitesse soudage, vitesse fil...
- mesures mécaniques : déformations, contraintes
- mesures optiques avec vidéo rapide : transferts métalliques, évolution du bain de fusion
- mesures thermiques

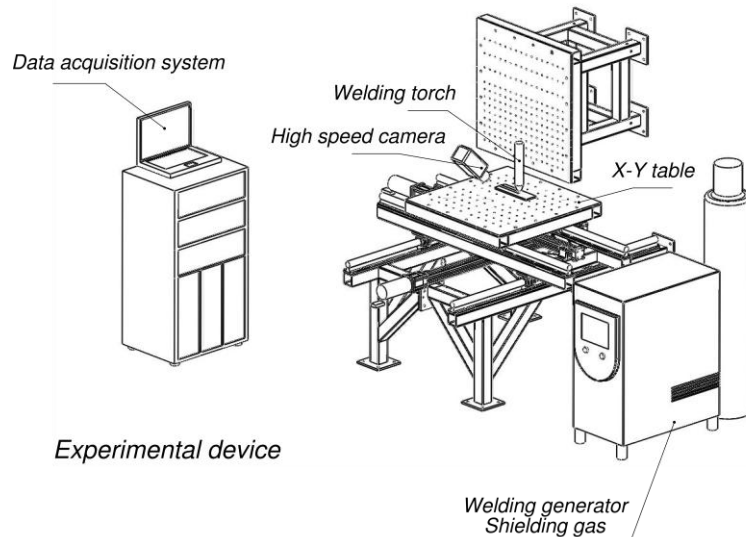


Figure 2. Vue générale de la plateforme expérimentale modulaire de soudage

Ce dispositif expérimental est complété par deux bibliothèques numériques d'analyse des données expérimentales (open source, LMGc) développées spécifiquement pour pouvoir comparer et analyser des flots de données conséquents :

- BAME : bibliothèque d'analyse des données expérimentales (<https://subver.lmgc.univ-montp2.fr/BAME>) [11]
- erCV : bibliothèque spécifique à l'analyse d'images (<https://subver.lmgc.univ-montp2.fr/erCV>) [12]

3.2. Définition des essais

Le principe des essais consiste à effectuer une opération de soudage de 4 à 8 s avec un procédé GMAW pulsé sur une cible métallique de diamètre 150 mm et d'épaisseur 10 mm. Le métal d'apport (ER70S) est amené sous la forme d'un fil de 1 mm de diamètre avec une distance de travail par rapport à la cible de 20 mm. Le dispositif expérimental décrit précédemment est utilisé pour enregistrer les paramètres procédés, en relation avec des mesures localisées de température et l'acquisition vidéo rapide de l'opération, aussi bien au cours de l'opération de soudage que de la phase de refroidissement. L'intensité de courant électrique et la tension sont mesurées à une fréquence 30 kHz. Les mesures de température s'effectuent avec des thermocouples de type K de 0,6 mm de diamètre disposés respectivement à 20 et 30 mm du centre de la cible. L'acquisition vidéo de l'opération est effectuée par technique d'ombroscopie (Figure 3) avec un éclairage halogène de 250 W et une caméra numérique rapide Phantom v5.0 à une fréquence de 4000 images par seconde. Un filtre passe bande (650 nm) est en outre utilisé pour atténuer l'arc électrique afin d'obtenir des images de bonne qualité permettant de caractériser les transferts métalliques et l'évolution de la macro-goutte de métal fondu.

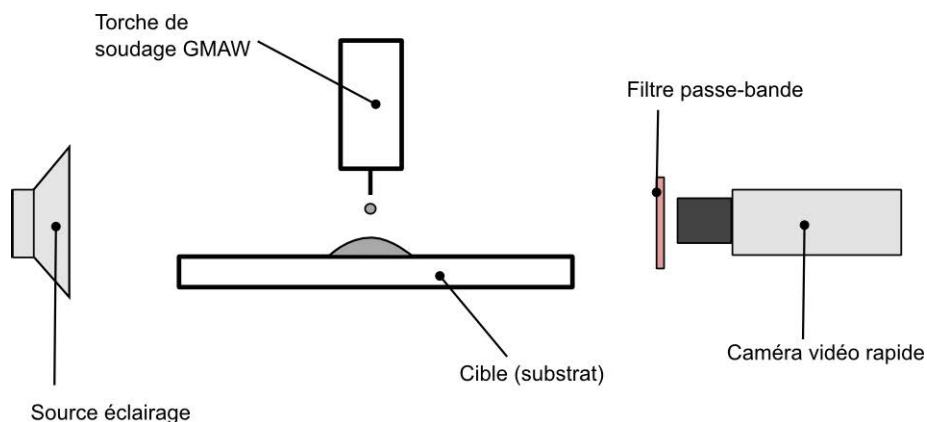


Figure 3. Principe des essais, acquisition d'images en vidéo rapide par ombroscopie

Les dimensions de la macro-goutte sont mesurées à l'aide de la bibliothèque erCV qui permet de traiter des flux d'images assez importants (de l'ordre du millier d'images par essai). A titre d'exemple, les angles de mouillage apparents sont déterminés grâce à l'utilisation de méthodes de régression linéaire ou

de moindre carré sur les profils des macro-gouttes (après application de méthodes de filtrages et de détections de contour).

3.3. Campagne d'essais

Afin d'appréhender l'influence de différents paramètres de soudage et environnementaux sur le comportement de la macro-goutte, une série de plusieurs tests a été réalisée, à partir d'un essai de référence, repéré R par la suite. La Table 1 récapitule l'ensemble de ces tests, et montre les variations de paramètres prises en compte : temps de soudage (tests repérés S), vitesse de dévidement du fil de métal d'apport (V), fréquence du transfert à énergie identique (F), température initiale de la cible circulaire (T), composition chimique du gaz de protection sur la base d'un mélange CO₂ – Argon (G).

Code : nature test	Temps de soudage (s)	Vitesse fil (m/min)	Fréquence (Hz)	Température substrat (°C)	Gaz de protection (argon+%CO ₂)
R : essai de référence	4	6	113	20	8
S : variation temps de soudage	4, 6, 8	6	113	20	8
V : variation vitesse fil	4	4, 6, 8, 10	113	20	8
F : variation fréquence	4	6	40, 70, 113, 200	20	8
T : variation température substrat	4	6	113	20, 300, 600	8
G : variation gaz protection	4	6	113	20	0, 8, 18, 30

Table 1. Définition des paramètres expérimentaux utilisés au cours de la campagne d'essais

4. Résultats et discussion

Les résultats obtenus sont détaillés dans un premier paragraphe sur l'essai de référence R. L'effet de la variation des paramètres décrits dans la table 1 est étudié dans les paragraphes suivants.

4.1. Essai de référence (type R)

La répétabilité des essais a été éprouvée avec succès sur une série de quatre essais réalisés dans des conditions identiques. La figure 4 présente une vue des échantillons à l'issue des essais de soudage ainsi qu'une macrographie post-mortem de la macro-goutte. On peut observer une relativement faible pénétration de la zone fondue (plus importante au centre) et l'existence de deux angles de mouillage (apparent, mesurable au cours du soudage, et réel, mesurable seulement post-mortem), confortant ainsi les hypothèses du paragraphe 2. On peut également observer une légère dépression centrale au sommet de la macro-goutte solide qui s'explique par le phénomène axisymétrique de retrait de la matière au cours de la solidification.

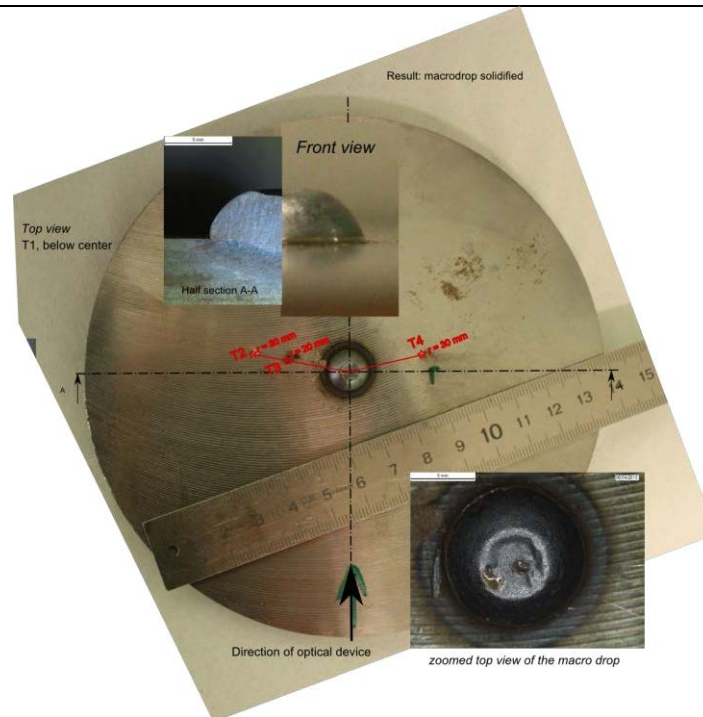


Figure 4. Vue générale des éprouvettes après essais et détails de la macro-goutte (macrographie et vue de dessus)

Les essais sont réalisés en mode courant pulsé comme le montre la figure 5(a) qui correspond à la mesure des paramètres procédé en cours de soudage. Cette mesure permet de déterminer l'énergie effectivement délivrée par le poste et de contrôler la qualité de l'opération de soudage, notamment en terme de stabilité des transferts (absence de court-circuit...).

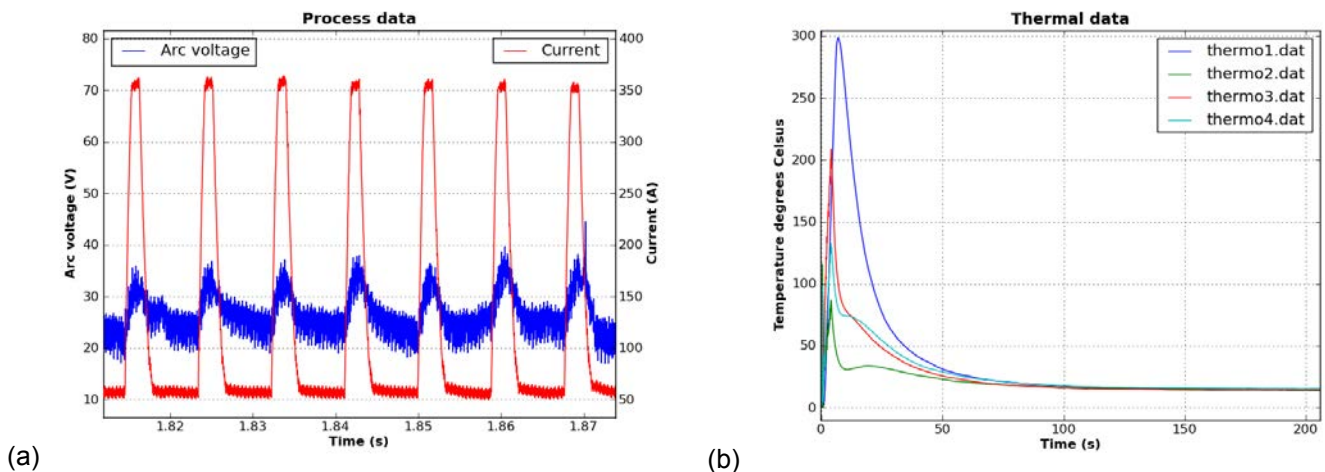


Figure 5. Mesures expérimentales : (a) tension et intensité en cours de soudage, (b) mesures de température pendant le soudage et au cours du refroidissement

La figure 5(b) présente les courbes de température mesurées par les thermocouples en différents points de la cible. Les thermocouples 2 et 3, localisés a priori à la même distance du centre de la cible, montrent une différence de température de pic. Cette différence peut s'expliquer par un défaut d'axisymétrie du système mais aussi par un défaut de localisation des thermocouples (erreur de l'ordre du millimètre). Au cours de la phase de refroidissement (post-soudage), l'équilibre thermique du système est atteint assez rapidement (au bout de 80 s). Le temps caractéristique de la diffusion de la chaleur est d'environ 8 s comme le montrent les courbes des thermocouples 3 et 4. Le thermocouple 1 est placé au centre de la cible en face envers. La température de pic est atteinte plus tardivement, traduisant ainsi l'effet de diffusion thermique dans l'épaisseur de la cible.

Les images issues de la caméra vidéo rapide permettent de distinguer clairement trois phases au cours des essais (figure 6) :

1. Une première phase d'établissement de l'arc qui se caractérise par la présence de court-circuits, de projections métalliques (comme dans le cas d'un transfert globulaire) et d'une macro-goutte très perturbée par la chute des gouttelettes de métal d'apport (ordres de grandeur similaires). Cette première phase dure approximativement 1 s à compter du début du soudage.
2. Dans la deuxième phase, le régime de transfert en mode pulsé est bien établi et la macro-goutte se développe régulièrement jusqu'à l'extinction de l'arc (à $t = 4$ s). Les gouttelettes de métal d'apport contribuent essentiellement sous la forme d'apport de quantité de matière et de chaleur.
3. La troisième phase correspond à la phase de solidification qui progresse depuis la ligne triple à l'interface avec la cible jusqu'au sommet de la macro-goutte.

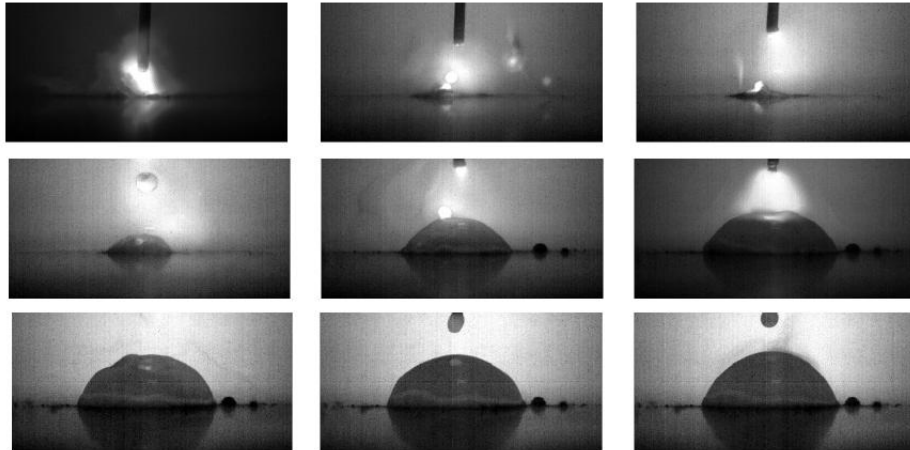


Figure 6. Images extraites de la séquence vidéo illustrant les étapes clés de la formation de la macro-goutte

Les images sont traitées grâce à la bibliothèque erCV dans le but d'obtenir l'évolution des paramètres géométriques permettant la description de la macro-goutte.

La figure 7 présente ainsi l'évolution du rayon de base au cours de l'opération de soudage, traduisant également la cinétique de la ligne triple (courbe U_m). On observe un accroissement rapide du rayon de base en début de soudage ($t < 1$ s), qui traduit une évolution rapide en surface de la cible de l'isotherme correspondant au solidus grâce à l'apport énergétique direct par l'arc électrique. La base de la macro-goutte atteint ainsi rapidement la valeur de 6 mm. Au-delà de 1 s de soudage, l'accroissement du rayon de base est moins rapide et la macro-goutte grossit régulièrement avec l'apport de matière, jusqu'à l'extinction de l'arc. Après l'extinction de l'arc, la base de la macro-goutte n'évolue plus et la phase de solidification peut démarrer. Cette relation entre évolution de la macro-goutte et présence ou non de l'arc électrique montre que les effets capillaires sont prépondérants par rapport aux effets inertiels.

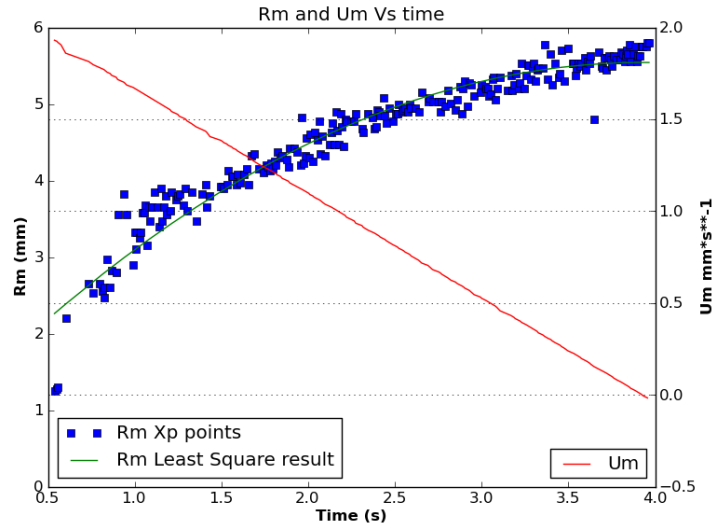


Figure 7. Evolution du rayon de base de la macro-goutte au cours du soudage (essai type R)

La figure 8 présente l'évolution des angles de mouillages apparents droit et gauche au cours du temps. Les tendances d'évolution sont les mêmes pour les deux angles, en accord avec la configuration axisymétrique de l'essai. Dans ce cas aussi, on peut observer une augmentation très rapide de la valeur des angles de mouillage en début de soudage ($t < 1,5$ s). Les variations des angles sont ensuite moins marquées et leurs valeurs respectives varient entre 40° et 80° .

Ces résultats montrent clairement l'existence de deux phases. Une première ($t < 1$ s) correspond à la création et à la mise en place de l'arc électrique et par conséquent de la zone fondue sous la forme d'une macro-goutte. La deuxième phase ($t > 1$ s) correspond à la croissance régulière de la macro-goutte avec l'apport de matière.

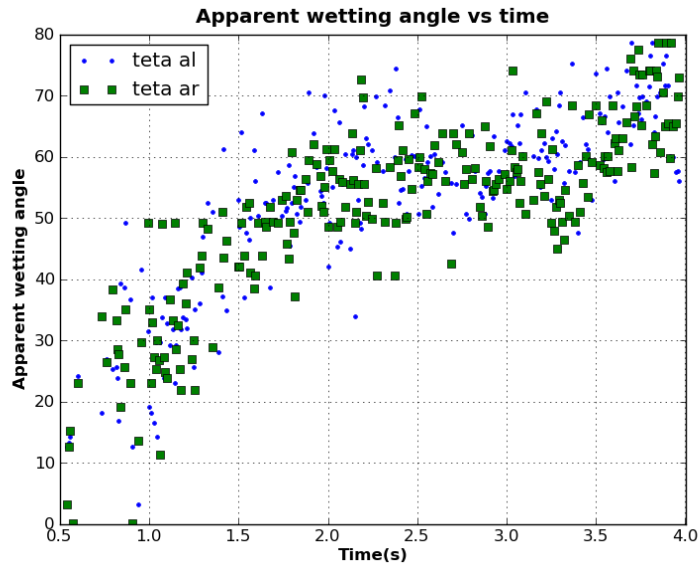


Figure 8. Evolution des angles apparents de mouillage au cours du soudage (essai type R)

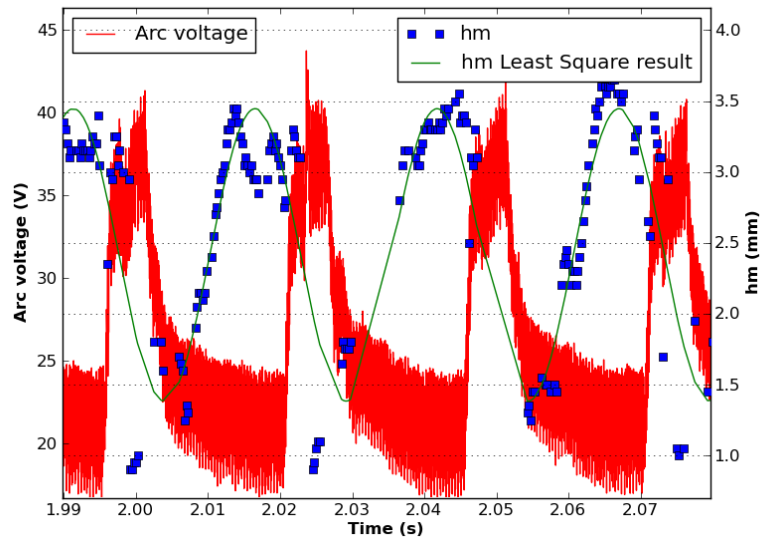


Figure 9. Evolution comparée de la hauteur de la macro-goutte et de la tension de soudage au cours de l'essai (essai type R ???)

La figure 8 présente un détail de l'évolution de la hauteur de la macro-goutte mise en relation avec l'évolution de la tension au cours du soudage. Les résultats montrent une évolution globale croissante de la hauteur de la macro-goutte, mais cette évolution n'est pas monotone. En effet, on peut constater une oscillation périodique de la hauteur de la macro-goutte avec une fréquence similaire à celle du procédé (environ 40 Hz dans cet essai), mais avec une opposition de phase. Ces mesures traduisent le fait communément admis dans la communauté du soudage que la tension est l'image de la hauteur d'arc.

Les mesures expérimentales de la hauteur h_m et du rayon de base R_m permettent de calculer le volume V_m de la macro-goutte au cours du temps sur la base d'un modèle de calotte sphérique :

$$V_m(t) = \frac{\pi}{6} h_m(t) \left(\frac{3}{2} R_m^2(t) + h_m^2(t) \right)$$

Ce volume de la macro-goutte est comparé au volume déposé par le métal d'apport à l'aide de la section du fil et de la vitesse d'amenée du fil qui est de 6 m/min (Figure 10). Une différence entre ces deux volumes se crée au début du soudage. Cet écart est dû aux projections de métal qui existent lors de l'établissement de l'arc mais qui s'estompent par la suite. L'écart entre le volume de matière déposée et celui de la macro-goutte semble constant par la suite, confirmant la pertinence du modèle de calotte sphérique pour l'approximation de la forme de la macro-goutte.

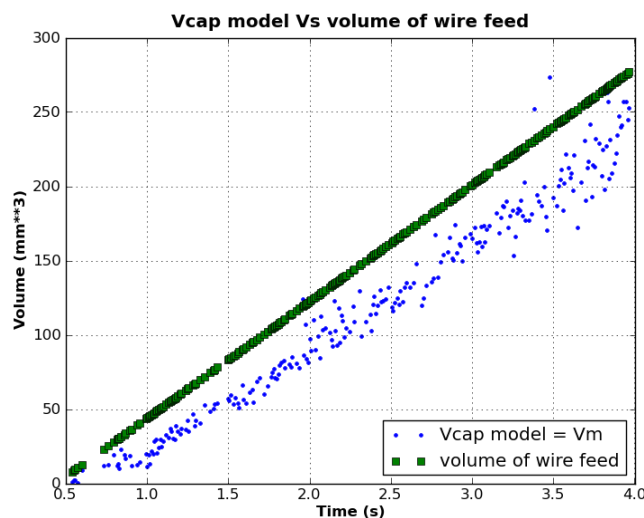


Figure 10. Evolution des volumes de métal déposé et de la macro-goutte

au cours du soudage (essai type R)

4.2. Essais avec variation du temps de soudage (type S)

Les essais avec variation du temps de soudage montrent tous l'existence des deux phases de comportement bien distinctes de la macro-goutte : la première correspondant à la mise en place très rapide de la macro-goutte, puis une deuxième pour laquelle l'évolution est plus progressive.

4.3. Essais avec variation de la vitesse fil (type V)

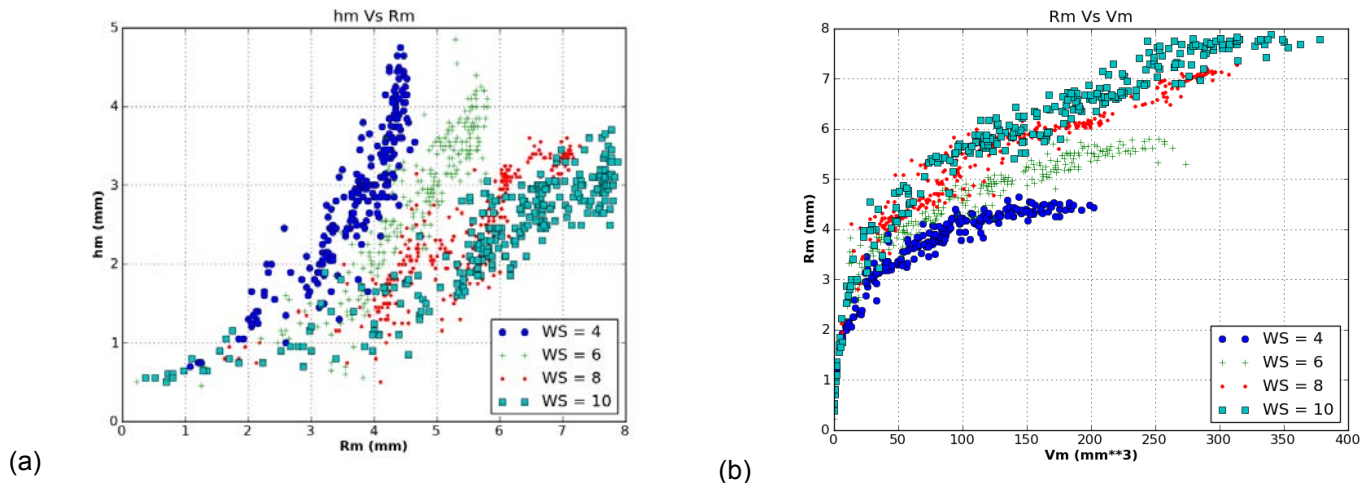


Figure 11. Essais de type V : (a) évolution de la hauteur de la macrogoutte en fonction de la base, (b) évolution du rayon de base en fonction du volume de la macrogoutte (WS correspond à la vitesse de fil en m/min)

Les essais montrent que la hauteur de la macro-goutte a tendance à diminuer pour une même valeur du rayon de base lorsque la vitesse de fil augmente (Figure 11(a)). En augmentant la vitesse de fil, on augmente également l'énergie de soudage et donc l'énergie amenée à la cible (Figure 12). Il est également intéressant de remarquer, qu'à volume de macro-goutte identique, la base est d'autant plus importante que la vitesse de fil est élevée (Figure 11(b)).

Ces résultats montrent que les macro-gouttes réalisées avec des énergies élevées, et donc des volumes importants, sont plus étalées, moins hautes et avec des angles de mouillages plus petits.

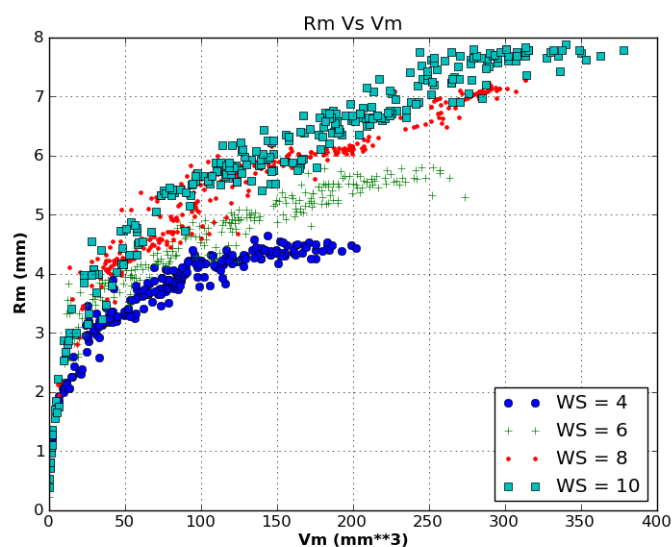


Figure 12. Essais de type V : évolution de la base de la macrogoutte en fonction de son volume (WS correspond à la vitesse de fil en m/min)

4.4. Essais avec variation de la fréquence (type F)

Les essais avec variation de fréquence (pour les gouttelettes et le courant) ne montrent pas d'influence de la fréquence sur le comportement global de la macro-goutte, la géométrie finale étant inchangée.

4.5. Essais avec variation de la température initiale du substrat (type T)

La figure 13 montre l'évolution des angles de mouillage apparents au cours du soudage pour différentes températures initiales de la cible métallique (respectivement 20°C, 300°C et 600°C). Les résultats de mesure montrent que le préchauffage a tendance à améliorer le mouillage par l'apparition de valeurs d'angles de mouillage relativement faibles. L'effet est en particulier notable pour l'essai avec préchauffage à 300°C (comparativement à celui à température ambiante). Cet effet est par contre moins marqué lorsqu'on compare le préchauffage à 300°C et celui à 600°C.

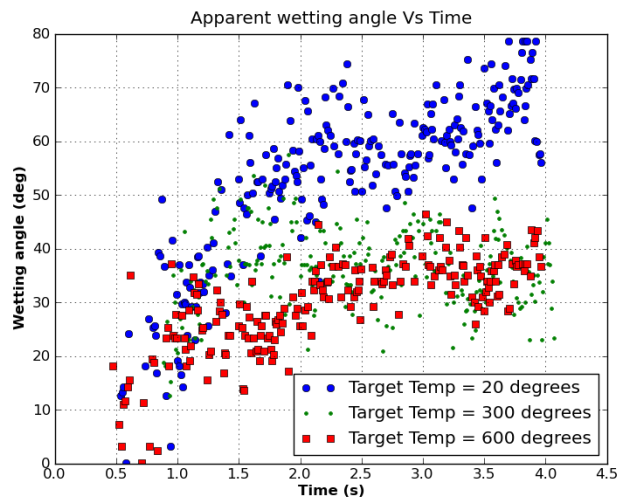


Figure 13. Evolution des angles de mouillage apparents pour différentes températures initiales de la cible métallique (essais de type T)

4.6. Essais avec variation du gaz de protection (type G)

Dans ces essais, le pourcentage de CO₂ est augmenté graduellement pour passer d'un gaz de protection 100% argon à un mélange final de 30% de CO₂ et 70% d'argon. Les observations montrent que la cinétique de la ligne triple est sensiblement la même quelle que soit la composition du gaz. Dans le cas du gaz 100% argon, les angles de mouillage apparents peuvent atteindre des valeurs supérieures à 90°. L'augmentation de la fraction massique de CO₂ a pour effet d'améliorer le mouillage du bain et donc diminuer les angles de mouillage apparents de la macro-goutte. Par contre cette augmentation de CO₂ peut générer des instabilités dans le transfert des gouttelettes de métal d'apport.

5. Discussion

Les différents résultats obtenus dans ces campagnes d'essais permettent de valider les hypothèses d'axisymétrie du système et la configuration en calotte sphérique de la macro-goutte. Deux phases distinctes peuvent se dégager au cours de l'opération de soudage quelle que soit la configuration des essais. La première phase correspond à une phase d'établissement de l'arc électrique, d'initiation des transferts métalliques qui peuvent être quelque peu perturbés et à la création de la macro-goutte, jusqu'à l'obtention d'une forme de calotte sphérique. Cette première phase n'excède que rarement une durée de une seconde à partir de l'allumage de l'arc. La deuxième phase correspond à une augmentation progressive et régulière de la macro-goutte avec le dépôt de métal, jusqu'à l'extinction de l'arc. Cette phase peut être assimilée à une phase de régime établi.

L'apport énergétique joue un rôle important dans la forme de la macro-goutte, que ce soit sous forme d'énergie amenée par le procédé ou par préchauffage de la cible métallique. En effet, on observe clairement un changement dans les proportions de la macro-goutte : plus l'énergie amenée à la cible augmente, plus la macro-goutte s'étale et se rapproche d'une calotte sphérique avec un rayon de base important. L'apport énergétique par une unité de matière joue donc un rôle important à prendre en compte dans les modèles décrivant l'évolution de la macro-goutte.

De nombreux mécanismes physiques entrent en jeu dans la formation et le comportement de la macro-goutte. Outre les aspects énergétiques, les phénomènes interfaciaux et gravitaires semblent jouer un rôle important. En effet, considérons les nombres adimensionnels suivants : le nombre capillaire, $Ca = \frac{\mu U_m}{\gamma}$

et le nombre de Weber, $We = \frac{\rho U_m^2 R_m}{\gamma}$. Dans ces expressions, le terme γ représente la tension de surface

et vaut 1,67 N/m, le terme ρ correspond à la masse volumique, de valeur 7200 kg.m^{-3} et μ la viscosité cinématique, à $0,006 \text{ kg.m}^{-1}.\text{s}^{-1}$ (les valeurs numériques sont tirées de [1]). Les valeurs du rayon de base $R_m=6\text{mm}$ et de la vitesse de la ligne triple $U_m=1,7 \text{ mm/s}$ sont les valeurs maximales moyennes observées au cours des essais de référence (type R). Ces données permettent de calculer les valeurs des nombres capillaire et de Weber qui sont faibles. Ces résultats montrent que les phénomènes interfaciaux (effet de la tension de surface) sont prédominants par rapport aux forces inertielles et visqueuses. Par contre, les effets gravitaires et interfaciaux semblent comparables, comme le montre à la fois le nombre de Bond,

$Bo = \frac{R_m^2 \Delta \rho g}{\gamma}$, proche de 1, et la longueur capillaire, $lc = \sqrt{\frac{\gamma}{\rho g}}$ qui vaut 5 mm dans ces conditions, c'est-à-

dire une valeur comparable aux plus grandes valeurs du rayon de base de la macro-goutte.

La forme globale de la macro-goutte semble donc résulter d'une compétition équilibrée entre les effets capillaires et gravitaires, tandis que l'apport énergétique semble participer à la cinétique d'évolution et à l'étalement de la macro-goutte.

6. Conclusion

L'étude de la formation et de l'évolution d'une macro-goutte de métal liquide en situation de soudage GMAW pulsé a été possible grâce à un dispositif expérimental spécifique. Ce dispositif comprend des instrumentations dédiées capables de résister à l'environnement perturbé du soudage et de mesurer des grandeurs physiques de natures et à des fréquences différentes avec une même base de temps. Ce dispositif expérimental est couplé à des bibliothèques numériques de traitement des données et d'analyse qui permettent l'étude de grandes quantités de données expérimentales. Les résultats montrent la pertinence de ce type d'approche et la possibilité d'accéder à différents paramètres caractéristiques qui peuvent évoluer rapidement au cours du soudage. Il a ainsi été possible de caractériser la forme de la macro-goutte, son évolution et l'existence de deux phases distinctes (création et croissance à régime établi) quel que soit le paramètre variable au cours des essais. Une première étude aux dimensions a aussi permis de montrer l'importance de l'apport énergétique, de la tension de surface et de la gravité dans la caractérisation de la macro-goutte. Ce type d'approche devrait permettre d'enrichir la compréhension des mécanismes physiques mis en jeu et de proposer ultérieurement des modèles simplifiés d'analyse ou de sensibilité.

Références:

- [1] Mills, K.; Hondros, E. & Li, Z. *Interfacial phenomena in high temperature processes* Journal of Materials Science, **2005**, 40, 2403-2409
- [2] Debroy T. and Davis S.A., "Physical processes in fusion welding", *Reviews of Modern Physics*, vol. 67, pp. 85-112, 1995.
- [3] Bradstreet B.J., "Effect of Surface Tension and Metal Flow on Weld Bead Formation", *Welding Journal*, pp. 314-322, July 1968.
- [4] Fabbro R., Slimani S., Coste F. and Briand F., "Analysis of the various melt pool hydrodynamic regimes observed during CW NDYAG deep penetration laser welding", in *ICALEO 07 international congress*, Paper 802, 2007.
- [5] Cho M.H. and Farson D.F., "Understanding Bead Hump Formation in Gas Metal Arc Welding Using a Numerical Simulation", *Metallurgical and Materials Transactions*, vol. 38, pp. 305-319, 2007.
- [6] Fan H.G. and Kovacevic R., "Droplet formation, detachment, and impingement on the molten pool in gas metal arc welding", *Metallurgical and Materials Transactions*, vol. 30, pp. 791-801, 1999.
- [7] Lim Y.C., Farson D.F., Cho M.H. and Cho J.H., "Stationary GMAWP weld metal deposit spreading", *Science and Technology of Welding and Joining*, vol. 14, pp. 626-635, 2009.
- [8] Cho M.H., Lim Y.C. and Farson D.F., "Simulation of weld pool dynamics in the stationary pulsed gas metal arc welding process and final weld shape", *Welding journal*, pp. 271-283, December 2006.
- [9] Schiaffino S., "The fundamentals of molten microdrop deposition and solidification", *Massachusetts Institute of Technology, Phd-Thesis*, 1996.
- [10] VISHAY, "Noise Control in Strain Gage Measurements", *Technical report*, 2007.
- [11] Chapuis J., Romero E., Bordreuil C., Soulié F. and Fras G., "BAME library: A library for analyzing multi-physics data acquisitions in Welding", to be published.

[12] *Romero E. and Bordreuil C., Chapuis J., Soulié F. and Fras G. "Edge detection of weld pool, macro-drop and metal transfer drop in TIG and MIG processes by a new weld image processing library: erCv", in 63rd International Conference of the International Institute of Welding, Istanbul, July 2010.*