



HAL
open science

Hybridation de la DG-FDTD avec l'optique physique fréquentielle pour l'analyse d'antennes sur porteur

Benoît Le Lévrier, Renaud Loison, Raphaël Gillard, Laurent Patier, Patrick
Potier, Philippe Pouliguen

► **To cite this version:**

Benoît Le Lévrier, Renaud Loison, Raphaël Gillard, Laurent Patier, Patrick Potier, et al.. Hybridation de la DG-FDTD avec l'optique physique fréquentielle pour l'analyse d'antennes sur porteur. Journées Nationales Microondes (JNM), May 2013, Paris, France. pp.indéterminé. hal-00805099

HAL Id: hal-00805099

<https://hal.science/hal-00805099>

Submitted on 27 Mar 2013

HAL is a multi-disciplinary open access archive for the deposit and dissemination of scientific research documents, whether they are published or not. The documents may come from teaching and research institutions in France or abroad, or from public or private research centers.

L'archive ouverte pluridisciplinaire **HAL**, est destinée au dépôt et à la diffusion de documents scientifiques de niveau recherche, publiés ou non, émanant des établissements d'enseignement et de recherche français ou étrangers, des laboratoires publics ou privés.

Hybridation de la DG-FDTD avec l'optique physique fréquentielle pour l'analyse d'antennes sur porteur

Benoît Le Lepvrier¹, Renaud Loison¹, Raphaël Gillard¹, Laurent Patier², Patrick Potier³, Philippe Pouliguen³

¹Université Européenne de Bretagne, INSA, IETR, Rennes

²Centre National d'Études Spatiales (CNES), 18 Avenue Édouard Belin, 31400 Toulouse

³Direction Générale de l'Armement (DGA), 35170 Bruz

Benoit.le-lepvrier@insa-rennes.fr : correspondant principal

Résumé

Cet article propose une nouvelle méthode hybride destinée à l'analyse du rayonnement, sur une large bande de fréquences, d'antennes présentant un environnement proche complexe et positionnées sur des structures électriquement grandes. On présente ainsi l'hybridation entre une méthode temporelle multi-échelle rigoureuse, la DG-FDTD (Dual Grid-FDTD), et une méthode asymptotique, l'optique physique fréquentielle. Afin d'illustrer les performances de cette méthode, on traite, dans la dernière partie de cet article, le cas d'une antenne placée sur un véhicule.

1. Introduction

On constate depuis quelques années une augmentation constante du nombre d'éléments rayonnants présents sur les avions, les satellites ou encore les voitures. Cette tendance impose la vérification des performances des antennes une fois placées sur leur plate-forme d'accueil. En effet, le rayonnement de celles-ci peut être fortement modifié par leur environnement et ainsi sortir des spécifications.

La modélisation de ce type de scénario pose plusieurs difficultés. Tout d'abord, la méthode doit permettre de simuler une structure électriquement grande mais présentant des détails géométriques très petits devant la longueur d'onde (détails de l'antenne). D'autre part, la complexité de l'environnement proche de l'antenne oblige à le modéliser rigoureusement afin de prendre en compte les couplages en champ proche. Enfin, la plage de fréquences sur laquelle doivent être réalisées les simulations ne cesse de croître pour s'adapter aux nouvelles applications demandant toujours plus de bande passante ou de reconfigurabilité en fréquence.

Généralement l'analyse d'antenne sur des porteurs de grande taille est réalisée grâce à des méthodes hybrides associant une méthode fréquentielle rigoureuse à une méthode asymptotique [1-2]. Cependant, dans le cadre de la problématique énoncée plus haut, ces méthodes n'offrent pas une solution adaptée. La première limitation concerne la modélisation de l'environnement proche complexe pour lequel aucune des deux méthodes n'offre de réponse adaptée (pas assez précise ou trop coûteuse en

termes de ressources informatiques). D'autre part, l'utilisation de méthodes hybrides exclusivement fréquentielles n'est pas adaptée à l'analyse de larges bandes de fréquences. Des méthodes hybrides temporelles plus efficaces sur ce dernier point ont également été développées [3-4] mais elles souffrent des mêmes limitations concernant la modélisation de l'environnement proche complexe.

Nous avons donc développé une nouvelle méthode numérique reposant sur l'hybridation de la Dual-Grid Finite Difference in Time Domain (DG-FDTD) [5] et de la Physical Optics (PO) sous sa forme fréquentielle. La DG-FDTD apparaît être une candidate de choix pour modéliser, de façon précise, l'antenne et son environnement proche [6]. En effet, cette méthode temporelle multi-échelle basée sur la méthode FDTD a déjà prouvé son efficacité pour simuler rigoureusement et avec des ressources limitées des structures complexes de l'ordre d'une dizaine de longueurs d'onde de côté sur de larges bandes de fréquences. L'optique physique fréquentielle permet quant à elle de prendre en compte, avec des ressources informatiques limitées, l'environnement lointain de l'antenne.

Cet article est organisé de la manière suivante. Le principe de la méthode hybride DG-FDTD/PO est présenté dans la section 2. La méthode proposée est ensuite validée en utilisant un monopôle positionné sur une structure canonique dans la section 3. Enfin, dans la section 4, la DG-FDTD/PO est utilisée pour calculer le diagramme de rayonnement d'une antenne large bande positionnée sur un véhicule.

2. Principe de la méthode hybride

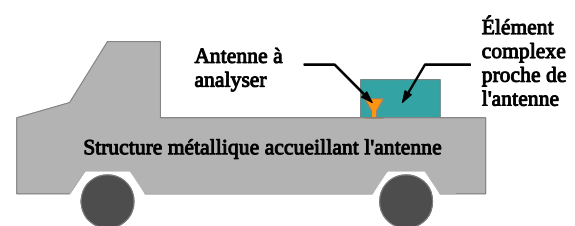


Figure 1. Antenne sur un véhicule

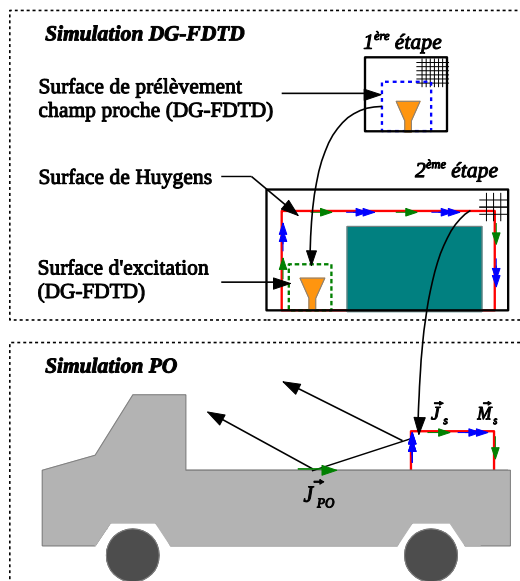


Figure 2. Schéma de décomposition DG-FDTD/PO

Afin d'illustrer le principe de la méthode hybride DG-FDTD/PO nous considérons le cas d'une antenne positionnée sur un véhicule et possédant un environnement proche complexe (cf. Figure 1). Notre approche repose sur la décomposition du problème électromagnétique initial en deux simulations. Dans un premier temps, la DG-FDTD est utilisée pour simuler rapidement mais rigoureusement l'antenne et son environnement d'intégration proche. Ensuite, on réalise une simulation PO de la structure métallique accueillant l'antenne (cf. Figure 2).

2.a. La simulation DG-FDTD

La simulation DG-FDTD de l'antenne avec son environnement d'implantation proche s'opère en deux simulations FDTD successives [5]. La première étape sert à caractériser précisément l'élément rayonnant seul. Un maillage FDTD très fin est alors utilisé. On récupère lors de cette première étape le champ proche sur une surface de prélèvement englobant l'antenne. Dans la seconde étape, l'antenne ainsi que son environnement proche sont décrits à l'aide d'un volume FDTD maillé plus grossièrement. Ce volume est excité par le champ proche prélevé lors de l'étape précédente. On récupère lors de cette simulation le champ tangentiel sur une surface englobant l'antenne et son environnement proche (surface de Huygens). Cette surface joue ensuite le rôle d'interface entre les simulations DG-FDTD et PO.

2.b. La simulation PO

La simulation PO débute donc par le calcul, dans le domaine fréquentiel, des courants équivalents de Huygens \vec{J}_s et \vec{M}_s . Ces courants équivalents sont calculés à partir des composantes de champ tangentiel issues de la deuxième simulation DG-FDTD. Le champ magnétique incident sur la structure s'en déduit en réalisant une transformation de Kirchhoff (champ proche). Les courants induits \vec{J}_{PO} sur la structure métallique sont alors calculés via l'approximation du plan tangent. La dernière phase de la simulation PO consiste à sommer les champs rayonnés respectivement par les courants équivalents de la surface de Huygens et

les courants induits sur la structure. Au final, la méthode proposée permet de simuler le rayonnement d'une antenne implantée sur une structure de très grande taille en prenant en compte rigoureusement son environnement proche.

3. Validation de la méthode

3.a. Description du problème

L'approche DG-FDTD/PO est validée en calculant le diagramme de rayonnement d'un monopôle implanté sur une structure canonique de grande taille, (cf. Figure 3). Plus précisément, un monopôle fonctionnant à 1 GHz est positionné au centre d'un plan de masse carré de $13 \lambda_{1\text{GHz}}$ de côté. Ce plan de masse est chargé à une de ses extrémités par une plaque métallique verticale de $3,83 \lambda_{1\text{GHz}}$ de haut. Enfin, un cube de diélectrique ($\epsilon_r=10$, $\sigma=0$) de $0,6 \lambda_{1\text{GHz}}$ de côté est placé à proximité de l'antenne.

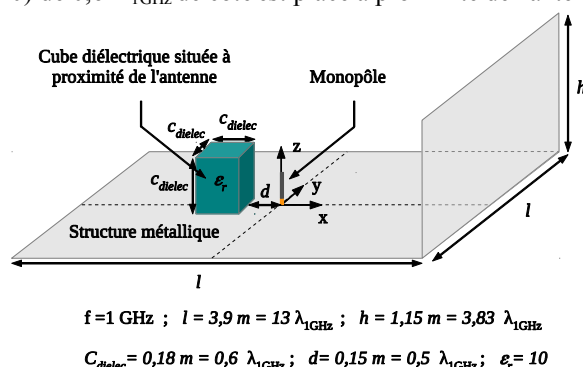


Figure 3. Scénario canonique de validation

Le problème global est décomposé en deux simulations successives (cf. Figure 4). Tout d'abord, la DG-FDTD est utilisée pour simuler le monopôle avec le cube diélectrique en considérant un plan de masse infini. Cette simulation DG-FDTD se décline en deux sous-étapes. Le monopôle seul est tout d'abord simulé dans un volume FDTD maillé finement (maillage en $\lambda_{1\text{GHz}}/60$). L'antenne est ensuite simulée en présence du cube diélectrique dans un deuxième volume FDTD maillé plus grossièrement (maillage en $\lambda_{1\text{GHz}}/30$). Une fois la simulation DG-FDTD terminée, une simulation PO de la structure métallique est réalisée. Le maillage utilisé pour cette simulation correspond à $\lambda_{1\text{GHz}}/6$.

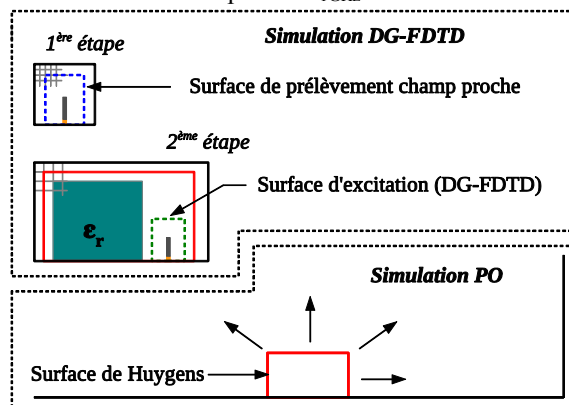


Figure 4. Décomposition DG-FDTD/PO

Ce scénario est également modélisé par deux méthodes rigoureuses, la FDTD et la MoM, afin de disposer de résultats références pour la validation de la

méthode hybride. La simulation FDTD référence modélise le scénario complet en utilisant un maillage volumique correspondant à $\lambda_{1\text{GHz}}/20$. La simulation MoM du scénario de validation est réalisée via le logiciel FEKO en adoptant un maillage correspondant à $\lambda_{1\text{GHz}}/16$. D'autre part, les dimensions de ce scénario de validation ont été choisies de sorte qu'il soit entièrement simulable par des méthodes rigoureuses dans un temps raisonnable.

3.b. Résultats numériques

On compare, dans les plans (xOz) et (yOz), les diagrammes de directivité normalisée de la composante E_θ du champ électrique obtenus avec les trois méthodes (cf. Figure 5). Les résultats obtenus avec la DG-FDTD/PO sont en accord avec ceux provenant des méthodes rigoureuses.

Les diagrammes obtenus en considérant l'antenne et le cube diélectrique sur un plan de masse infini sont également indiqués pour chaque plan de coupe. Ces diagrammes correspondent aux résultats obtenus à l'issue de la simulation DG-FDTD ou seul l'environnement proche est pris en compte. Ils montrent la nécessité de prendre en compte l'environnement d'intégration complet (proche et lointain).

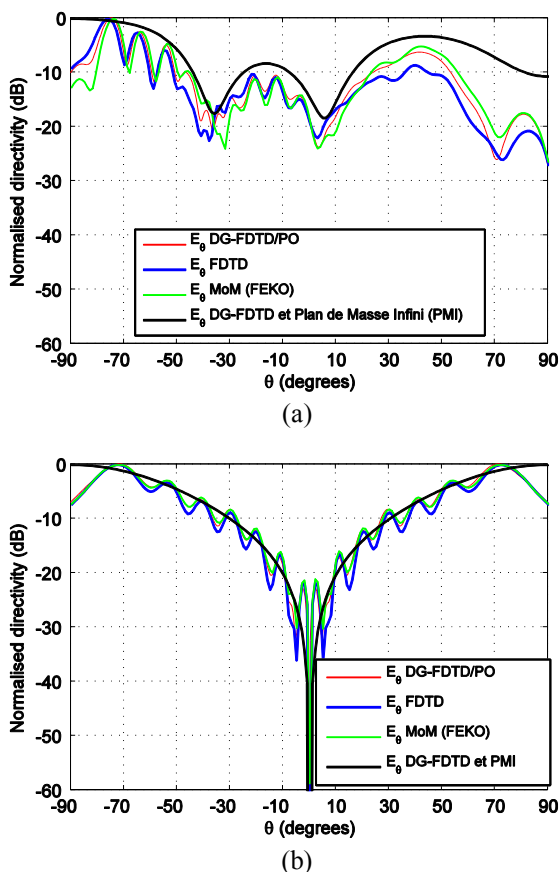


Figure 5. Directivité de la composante E du champ dans les plans (xOz) (a) et (yOz) (b) à 1 GHz.

Les temps de calculs associés à chaque simulation sont reportés dans le Tableau 1. Ces simulations ont été réalisées sur une machine Intel disposant de 6 cœurs (2.4 GHz) et de 48 Go de RAM. Les simulations sous FEKO ont été effectuées en utilisant l'algorithme MLFMM ainsi qu'en parallélisant les calculs sur les 6 cœurs. Les codes FDTD et DG-FDTD/PO développés en interne

n'ont quant à eux pas été parallélisés. On constate que la simulation hybride DG-FDTD/PO permet de réduire considérablement le temps de calcul par rapport à une simulation FDTD complète de la structure. La FDTD est ici pénalisée par son maillage volumique qui nécessite la discrétisation d'un volume important de vide. De plus, le code DG-FDTD/PO se révèle être plus rapide que le logiciel FEKO lors de la simulation de 11 points de fréquence pris sur la bande [0.8 ; 1] GHz. La méthode hybride tire ainsi parti du caractère large bande lié à la DG-FDTD et de la rapidité du calcul PO.

Fréquence(s) de calcul	Temps de calcul	
	1GHz	Bande [0.8 ; 1] GHz (11 points)
FDTD	9h 42 min	9h 44 min
MoM (MLFMM)	6 min	1h 07 min
DG-FDTD/PO	13 min 42 s dont PO 42s	20 min 42 s

Tableau 1. Temps de calcul du scénario canonique

Pour conclure, les résultats obtenus dans cette section valident l'hybridation entre la DG-FDTD et la PO. En effet, il est clairement montré que la méthode DG-FDTD/PO permet de simuler rapidement et avec un bon niveau de précision des antennes possédant un environnement proche complexe et positionnées sur des structures électriquement grandes.

4. Application de la DG-FDTD/PO

4.a. Description du problème

On propose dans cette section d'utiliser la nouvelle méthode hybride pour calculer le diagramme de rayonnement d'une antenne large bande positionnée sur un véhicule. Le problème est présenté sur la Figure 6. L'antenne UWB utilisée est un monopôle diamant identique à celui décrit dans [5] et adapté à -10 dB sur la bande [5 ; 9,5] GHz. Ce monopôle est placé sur une structure métallique d'environ $55 \lambda_0 \times 50 \lambda_0 \times 32 \lambda_0$ à 9,5 GHz. De plus, un élément métallique diffractant (cube de $7,8 \lambda_0 \times 5,3 \lambda_0 \times 4,56 \lambda_0$ à 9,5 GHz) est situé à proximité de l'antenne.

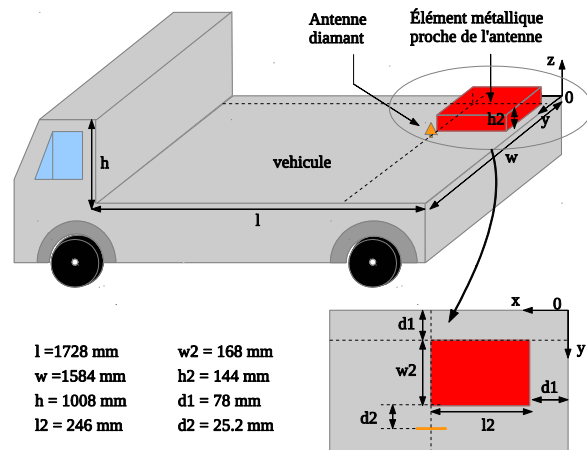


Figure 6. Description du scénario d'application.

La décomposition DG-FDTD/PO explicitée dans la section 2 est utilisée pour simuler le scénario. Ainsi, le problème est décomposé en deux simulations. Tout d'abord, la DG-FDTD est utilisée pour modéliser l'antenne diamant en présence de l'élément parallélépipédique parfaitement conducteur. Une simulation FDTD fine de l'antenne diamant sur un plan de masse infini est tout d'abord réalisée. Une simulation FDTD plus grossière de l'antenne en présence de l'élément métallique est ensuite effectuée. La simulation hybride se poursuit par la simulation PO de la structure métallique accueillant l'antenne. Celle-ci est excitée par les courants équivalents de Huygens représentant l'antenne et son environnement proche. Le Tableau 2 regroupe les différents paramètres pour chacune des étapes de la simulation.

4.b. Résultats numériques

La Figure 7 présente les diagrammes de rayonnement dans les plans de coupe (x0z) et (y0z) de l'antenne dans son environnement d'intégration complet à 9,5 GHz. Elle présente également les diagrammes obtenus en considérant l'antenne et son environnement proche sur un plan de masse infini. On constate ainsi l'influence de l'environnement lointain sur le rayonnement de l'antenne (oscillations et masquage par exemple).

Les temps de simulations associés à cette simulation sont reportés dans le Tableau 2. Ils indiquent que plus la bande de fréquence à analyser est grande et plus la méthode devient avantageuse. En effet, il suffit pour calculer un nouveau point de fréquence, de relancer la simulation asymptotique à la fréquence souhaitée.

	DG-FDTD		PO
	Etape 1	Etape 2	
Maillage	$\lambda_0/105$	$\lambda_0/26,25$	$\lambda_0/4,4$
Dimensions en λ_0	0,57x1,2x 0,76	8x9,9x 5,3	55x50x 32
Temps de calcul	5 min	2 h 52	19 min

Tableau 2. Paramètres et temps de calcul associés à la simulation du scénario d'exploitation à 9,5 GHz.

5. Conclusion

Une hybridation de la méthode DG-FDTD avec la PO a été proposée. Cette nouvelle méthode hybride permet de simuler rapidement et de manière fiable des antennes large bande possédant un environnement proche complexe et positionnées sur des structures métalliques électriquement grandes. La méthode a été validée par comparaison avec deux méthodes rigoureuses (FDTD et MoM) sur un scénario canonique. Elle a ensuite été appliquée avec succès à l'étude d'une antenne UWB positionnée sur un véhicule.

6. Bibliographie

[1] F. Obelleiro, J. M. Taboada, J. L. Rodriguez, J. O. Rubinos et A. M. Arias, « Hybrid moment-method physical-optics formulation for modeling the electromagnetic behavior of on-board antennas »,

Microwave and optical technology letters, Vol. 27, n° 2, October 2000, pp. 88-93.

[2] R. J. Burkholder, P. H. Pathak, K. Sertel, R. J. Marhefka, J. L. Volakis, « A hybrid framework for antenna/platform analysis », ACES journal, Vol. 21, n° 3, November 2006, pp. 177-195.

[3] F. Le Bolzer, R. Gillard, J. Citerne, V. Fouad Hanna, M. F. Wong, « A time domain hybrid method suitable for small antennas close to large scatterers », EMC 1998, Amsterdam.

[4] L.-X. Yang, D.-B. Ge, B. Wei, « FDTD/TDPO hybrid approach for analysis of the EM scattering of combinative objects », Progress In Electromagnetic Research, Vol. 76, 2007, pp. 275-284.

[5] R. Pascaud, R. Gillard, R. Loison, J. Wiart, M.F. Wong, « Dual-grid Finite Difference Time Domain scheme for the fast simulation of surrounded antennas », IET Microwaves Antennas and Propagation, Vol. 1, n° 3, June 2007, pp. 700-706.

[6] G. Godi, R. Pascaud, R. Gillard, R. Loison, J. Wiart, M.F. Wong, B. Lindmark, L. Garcia-Garcia, « Applications of the DG-FDTD method », EuCAP 2007, Edinburgh, UK.

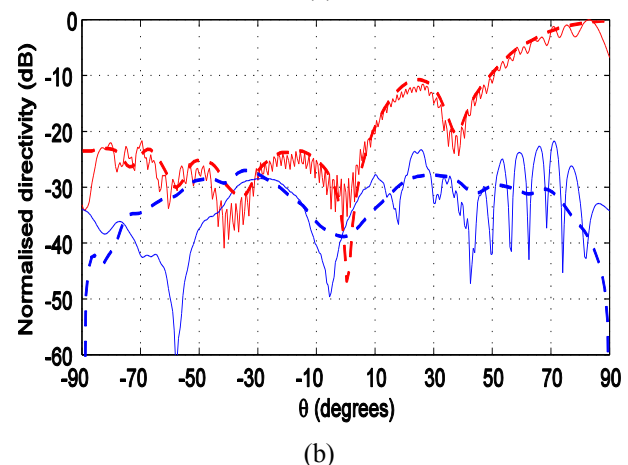
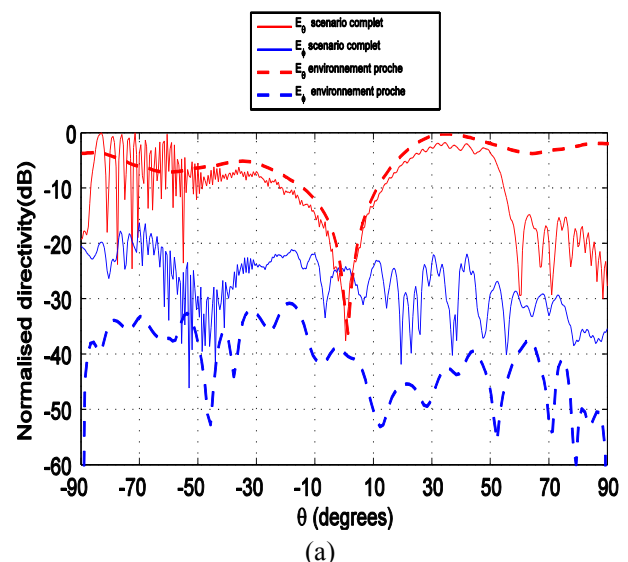


Figure 7. Directivité des composantes E_0 et E_ϕ du champ rayonné par l'antenne diamant suivant l'environnement d'intégration considéré pour les plans (x0z) (a) et (y0z) (b) à 9,5 GHz.