



**HAL**  
open science

## Du lard ou du cochon. Économie d'un type céramique de La Tène C-D: les pots “ de type Besançon ”

Philippe Barral, David Lallemand, Sandrine Riquier, Nicolas Coquet

### ► To cite this version:

Philippe Barral, David Lallemand, Sandrine Riquier, Nicolas Coquet. Du lard ou du cochon. Économie d'un type céramique de La Tène C-D: les pots “ de type Besançon ”. Sophie Krausz; Anne Colin; Katherine Gruel; Ian Ralston; Thierry Dechezleprêtre. L'âge du Fer en Europe. Mélanges offerts à Olivier Buchsenschutz, Mémoires (32), Ausonius, pp.421-434, 2013, 978-2-35613-078-5. hal-00803099

**HAL Id: hal-00803099**

**<https://hal.science/hal-00803099>**

Submitted on 5 Feb 2021

**HAL** is a multi-disciplinary open access archive for the deposit and dissemination of scientific research documents, whether they are published or not. The documents may come from teaching and research institutions in France or abroad, or from public or private research centers.

L'archive ouverte pluridisciplinaire **HAL**, est destinée au dépôt et à la diffusion de documents scientifiques de niveau recherche, publiés ou non, émanant des établissements d'enseignement et de recherche français ou étrangers, des laboratoires publics ou privés.



Distributed under a Creative Commons Attribution - NonCommercial - NoDerivatives 4.0 International License

# Du lard ou du cochon. Économie d'un type céramique de La Tène C-D : les pots “de type Besançon”

*Philippe Barral, David Lallemand, Sandrine Riquier  
avec la collaboration de Nicolas Coquet*

*“De ce peuple [les Séquanes] proviennent  
les magnifiques pièces de porc salé  
exportées jusqu'à Rome”.*

*Strabon, Géographie, 4.3.2.*

Dans un article paru en 1981<sup>1</sup>, O. Buchsenschutz évoquait l'énorme potentiel d'information contenu dans le matériel céramique exhumé sur les habitats de la fin de La Tène. Il soulignait en particulier l'intérêt de réaliser des quantifications précises, portant à la fois sur des critères techniques et morphologiques, pour discerner des variations chronologiques fines entre les ensembles mobiliers et les sites de la fin de l'âge du Fer. Ce qui peut sembler une évidence aujourd'hui ne l'était pas en 1981, au sein de la communauté des chercheurs travaillant sur l'âge du Fer. De ce point de vue, la publication du site de Feurs<sup>2</sup> a marqué sans aucun doute une étape décisive dans la façon d'analyser et de publier le matériel céramique des sites laténiens en Gaule interne. Depuis cette date, les travaux de recherche se sont multipliés et plusieurs études régionales portant sur le centre et l'est de la France ont, en particulier, été réalisées plus ou moins récemment<sup>3</sup>. Ces études présentent un socle méthodologique commun et les phénomènes observés, les processus mis en évidence, au moyen d'analyses quantitatives précises, peuvent ainsi être comparés d'une région à l'autre. On dispose désormais, entre autres, de données statistiques fiables sur la fréquence de certaines productions céramiques, dont l'une, particulièrement, concerne le Centre Est et présente un fonctionnement intéressant d'un point de vue culturel, économique et territorial.

Parmi les quelques productions céramiques de Gaule interne dont on peut étudier, sur une large aire géographique, les modalités de production et de diffusion, à la charnière entre l'âge du Fer et l'époque romaine, les pots dits de type Besançon tiennent en effet une place à part. Ces céramiques, fabriquées dans quelques secteurs clé du centre-est de la Gaule dans une étape initiale (III<sup>e</sup>-II<sup>e</sup> s. a.C.), présentent des caractères techniques et morphologiques remarquables, très homogènes, qui permettent de les identifier à coup sûr, d'un simple examen à l'œil nu. Utilisés comme récipients de cuisson et de stockage dans les zones où ils sont présents en nombre, ils sont également exportés, suivant des circuits particuliers, à moyenne et longue distance et on peut considérer qu'ils ont alors une fonction de vases de transport d'une ou plusieurs spécialités alimentaires.

1. Buchsenschutz 1981.
2. Vaginay & Guichard 1988.
3. Barral 1994 ; Lallemand 2008 ; Riquier 2008.

Cette production a été étudiée pour la première fois au début des années 1970<sup>4</sup>. Par la suite, différents articles lui ont été consacrés<sup>5</sup>, mais à vrai dire, certains points restent dans l'ombre, faute d'études précises. Les aspects technologiques (chaîne opératoire de fabrication, notamment) ont ainsi été peu abordés jusqu'à présent<sup>6</sup> et la détermination des denrées transportées à longue distance mériterait à coup sûr un programme d'analyses spécifique. Il n'est pas question d'examiner ici, dans le détail, toutes les questions soulevées par ces céramiques. On se limitera à quelques points sur lesquels les études régionales récentes ont apporté des données nouvelles.

### DÉFINITIONS, ÉVOLUTION ET FONCTIONNEMENT DU TYPE : QUELQUES RAPPELS

Les céramiques connues sous l'appellation "type Besançon", depuis l'article de Martine et Alain Ferdière (dénomination d'ailleurs erronée, puisqu'il n'y a pas de production attestée à *Vesontio*, mais commode et systématisée par l'usage) sont d'abord caractérisées par leur pâte à gros dégraissant, issu de la décomposition du granite (quartz, feldspath, mica). Il s'agit de céramiques montées sans utilisation du tour rapide, tout au moins dans la phase précoce de production, centrée sur le II<sup>e</sup> s. a.C., qui présentent toutefois un degré de standardisation technique et morphologique élevé. Le répertoire initial se limite quasiment à deux types de pots ovoïdes à large ouverture (fig. 1), qui se distinguent essentiellement par la morphologie de leur bord mouluré, triangulaire horizontal (type 1) ou éversé arrondi (type 2), et sont déclinés dans des éventails de tailles partiellement différents. La panse est rendue rugueuse par raclage ou brossage tandis que le bord est lissé et revêtu d'un engobe micacé. Un décor d'incisions ou d'impressions ponctuelles prend place sur l'épaule des vases. Il semble que ces céramiques aient été préférentiellement cuites en mode A et aient présenté à la sortie du four une couleur beige pouvant tirer sur le brun. Leur utilisation comme vase de cuisson a fréquemment oblitéré la couleur initiale.

Dans une seconde étape, correspondant schématiquement au I<sup>er</sup> s. a.C., on observe une relative diversification du répertoire, avec l'apparition de formes basses ouvertes (jattes et marmites) et de couvercles. Les deux types de pots initiaux restent toutefois majoritaires, mais connaissent une évolution progressive, tant d'un point de vue technique (montage,

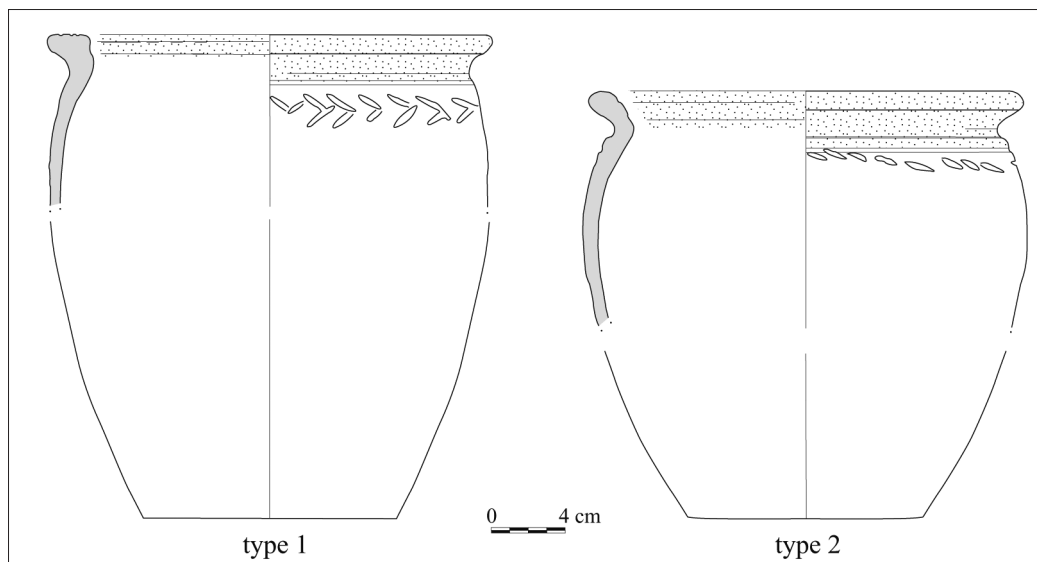


Fig. 1. Les deux principales formes de pot de type Besançon.

4. Ferdière & Ferdière 1972.  
 5. Tyers 2001 ; Lallemand & Tuffreau-Libre 2005.  
 6. Moussy 2005.

finition) que morphologique et décoratif (fig. 2). Cette évolution s'accroît encore durant la période augustéenne, pendant laquelle ces céramiques sont produites et diffusées dans tout le centre de la France. Dans les décennies qui suivent, on observe la disparition des caractères originaux du type Besançon, processus qui aboutit à une production de pots tournés, à dégraissant siliceux fin ou mi-fin bien calibré, à bord en bourrelet mouluré, qui connaît un succès très vif jusque vers le milieu du 1<sup>er</sup> s. p.C., dans certains secteurs géographiques (Nièvre, Yonne ...). Dans d'autres secteurs, les représentants du pot de type Besançon ne dépassent pas la période augustéenne. Ils disparaissent brutalement au profit d'un autre modèle de pot tourné en céramique commune (c'est le cas de la zone entre Loire et Allier).

Dans la phase précoce de leur production, les céramiques de type Besançon apparaissent en nombre dans quelques secteurs limités, où l'on peut selon toute probabilité localiser leur fabrication initiale. Sur les sites d'habitat où elles sont abondantes, leur usage comme pot à cuire et à conserver ne fait pas de doute, ce que confirment également des traces d'utilisation. Une particularité très notable réside par ailleurs dans la diffusion de cette céramique modelée à pâte grossière hors de la région de production, certains exemplaires ayant été retrouvés, à l'est, sur le plateau suisse et en Allemagne du sud, à l'ouest, en Grande-Bretagne. Dans la mesure où il est peu vraisemblable que ces pots aient été transportés vides, un commerce de denrées alimentaires est très probable. Le seul indice concret dont on dispose réside dans la découverte, au sein d'une nécropole de Bâle, d'un pot de type Besançon, contenant une cuisse de porc complète<sup>7</sup>.

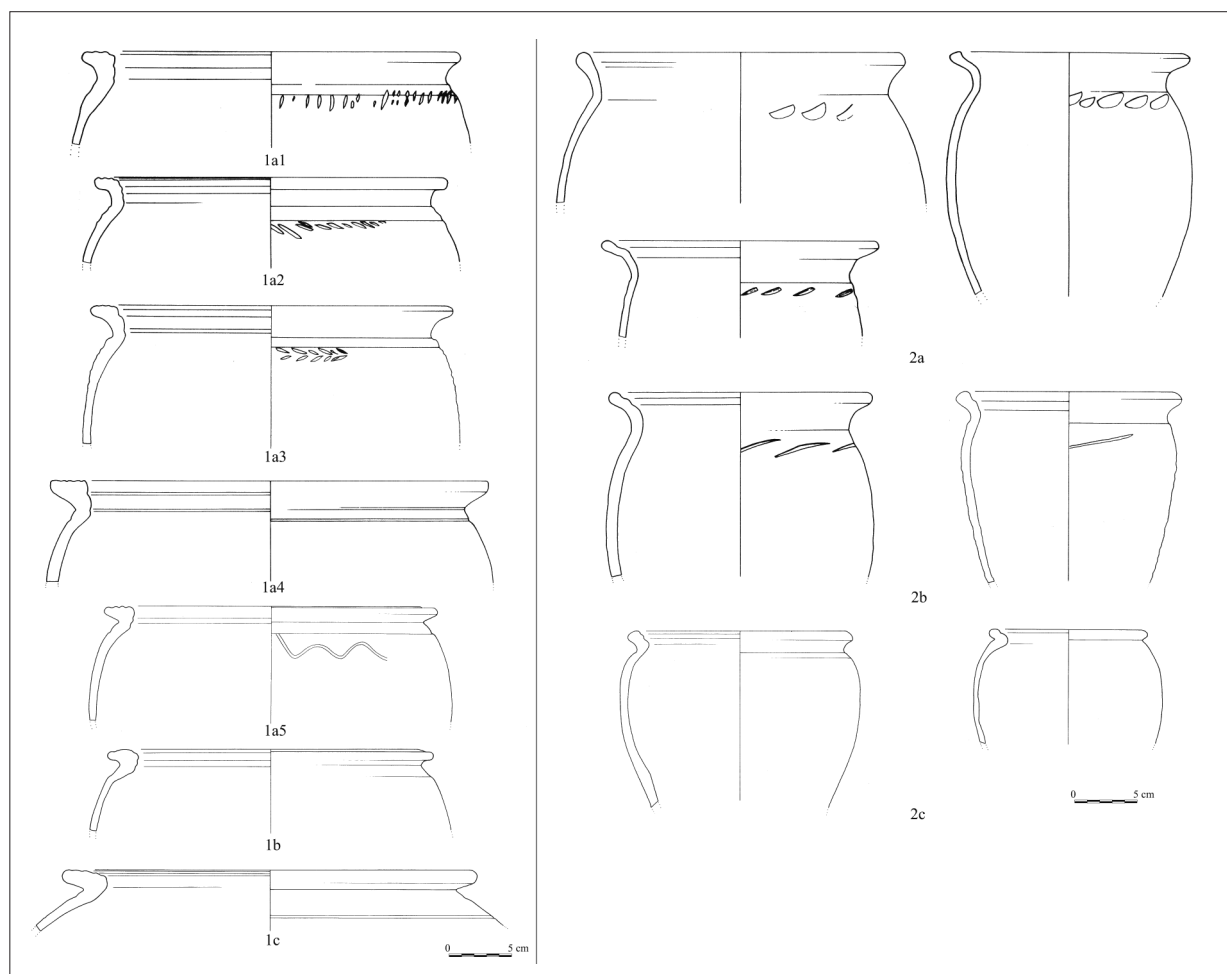


Fig. 2. Évolution typologique des pots de type Besançon, entre La Tène C2 et l'époque augustéenne (d'après Barral 1999 ; du plus ancien au plus récent, de bas en haut).

7. Kaenel 1985.

## ACTUALISATION DES CONNAISSANCES SUR LES ASPECTS TECHNIQUES ET DE FABRICATION DES TYPES BESANÇON

### Pâte et technique de montage

La technique de montage employée pour les deux types de pots les plus fréquents varie assez peu dans la durée, d'après la comparaison que l'on peut faire à partir d'exemplaires bien datés de La Tène C et de La Tène D<sup>8</sup>. Mise à part une tendance à la diminution de la taille du dégraissant sur la période, le modelage grossier aux colombins reste la norme. C'est peut-être plutôt dans des détails de mise en forme et de finition que l'on peut saisir les indices d'une évolution technique, qui a également des répercussions sur l'évolution morphologique et décorative des bords et hauts de vases (fig. 2).

L'observation des tranches de céramiques laisse apparaître dans de nombreux cas des structures internes typiques d'un montage par colombins alternés ou superposés. L'examen d'exemplaires de La Tène D1, issus du Morvan et du Chalonais-Verdunois<sup>9</sup>, permet de restituer une technique de montage qui procède d'une succession de phases de modelage des différentes parties du vase (ébauches réalisées par montage aux colombins) et de phases de mise en forme et finition utilisant une énergie cinétique rotative. La régularité des bords, à partir de La Tène D1, laisse supposer l'emploi d'une tournette, peut-être utilisée conjointement avec une estèque en bois.

Les ultimes productions de l'atelier d'Yzeure (des urnes de type 2 produites en série) conservent des panses boursoufflées caractéristiques, alors même que leurs encolures sont reprises "soigneusement" au tour. Le recours à l'énergie cinétique et l'utilisation d'un outil (galet, estèque, chiffon) permettent d'obtenir une épaule très infléchie vers l'intérieur du vase et une épaisseur de paroi très homogène<sup>10</sup>. En l'absence de toute étude technique, l'hypothèse d'une reprise au tour rapide de l'encolure ne doit pas être écartée pour ces dernières productions.

On ne peut que s'interroger par ailleurs sur les inconvénients d'utiliser une pâte enrichie d'un gros dégraissant possédant des arêtes vives et coupantes, mais aussi sur le choix qui a été fait par les potiers de conserver cette association de matériaux et ce type de montage jusqu'au début du 1<sup>er</sup> s. p.C. À l'époque augustéenne, pendant laquelle se généralise l'abandon de la technique du modelage au profit du tournage, la conservation pendant quelques décennies du montage et de la pâte caractéristiques du type Besançon constitue un phénomène original, délicat à interpréter. Il semble que la dimension socioculturelle attachée à cette production, c'est-à-dire la fonction et l'usage des récipients dans la sphère domestique, sur un territoire donné, joue un rôle clé. Tout au long des trois derniers siècles avant notre ère, les récipients type Besançon sont des pièces de vaisselle associées à la cuisine et à la conservation. Ce sont des récipients de stockage (urne et *dolium*), à cuire (urne) ou liés plus largement aux préparations alimentaires (écuelle, jatte, marmite, "réchauffe-plat"), registres où les habitudes culturelles sont particulièrement prégnantes.

On peut également suggérer qu'une relation étroite existe entre cette pâte typique et les fonctions culinaires des récipients. En adjoignant d'abondants micas et des grains de feldspath à l'argile – ce dernier très utilisé pour ses spécificités fondantes –, le potier confère au futur récipient une grande résistance et la capacité de supporter de hautes températures. Le vase pouvait être directement déposé sur un lit de braises sans risquer le délitage ou le craquèlement. Les traces de passage au feu relevées sur la majorité des récipients appuient cette hypothèse<sup>11</sup>. Dans sa fonction de vase de transport de spécialité alimentaire, l'aspect de la pâte, tout comme la morphologie du bord et le décor, pouvaient servir de signe permettant d'identifier à coup sûr le produit transporté, un peu comme on distingue actuellement les vins de Bordeaux de ceux de Bourgogne, d'après la forme de la bouteille.

Les analyses pétrographiques réalisées sur les récipients type Besançon indiquent que plusieurs minéraux sont associés à l'argile comme dégraissants<sup>12</sup>. Sur quatre échantillons du nord de l'Auvergne (Varenes, Coulanges, Chassenard, Yzeure), l'analyse par diffraction X, qui apporte des informations sur la composition cristallographique, révèle la présence de quartz, de feldspaths alcalins et plagioclases, des micas blancs, noirs ou dorés (paillettes et lamelles de muscovite,

8. Par exemple à Toulon et Varenes-sur-Allier : Lallemand & Tuffreau-Libre 2005 ; Lallemand & Orengo 2007.

9. Moussy 2005.

10. Lallemand & Tuffreau-Libre 2005, 75.

11. Tyers 2001.

12. Tyers 2001.

de biotite, difficiles à différencier en laboratoire), de composés amorphes (silice amorphe, résidus de verre ou scories par exemple) et parfois des éléments intéressants tels que de la mullite (indiquant la transformation de la kaolinite par chauffage<sup>13</sup>). Les analyses par microscopie optique et microscopie électronique à balayage (MEB) permettent tout au plus de différencier les productions anciennes (La Tène C/D) des productions augustéennes. Les dimensions des quartz et feldspaths sont plus faibles pour les récipients gallo-romains. La composition élémentaire des échantillons analysés n'apporte pas d'information exploitable. Les concentrations en oxydes ne permettent pas de différencier les échantillons même si, à l'œil nu, certains peuvent être facilement discriminés (Yzeure). L'analyse pétrographique révèle que la pâte des récipients de La Tène C présente une porosité élevée (15 %), alors que les pâtes plus tardives (La Tène D et période augustéenne) sont peu poreuses (moins de 5 %). La pâte utilisée dans l'atelier de potiers augustéen d'Yzeure présente également la particularité d'être peu riche en biotite, ce qui tranche avec celle utilisée à Coulanges et celles des sites de consommation de Chassenard et Varennes-sur-Allier<sup>14</sup>.

### Quels ateliers ?

Les principaux foyers de production, dans une phase ancienne du moins, peuvent être identifiés avec les quelques zones de forte représentation des pots type Besançon (voir infra). D'un point de vue quantitatif (augmentation de la proportion des types Besançon au sein des assemblages domestiques), et qualitatif (mise au point d'une production standardisée), un changement majeur intervient probablement vers le milieu du II<sup>e</sup> s. a.C., traduisant le passage d'une production de type domestique à une production artisanale. Le lien avec le développement des habitats groupés ouverts est, de ce point de vue, très vraisemblable, même si les preuves archéologiques restent ténues. En effet, on ne connaît qu'un très petit nombre d'ateliers ayant fabriqué des types Besançon, certains ressortissant de plus à la phase terminale de production, pendant laquelle les ateliers essaient. À l'heure actuelle, les seuls ateliers ayant confectionné ces céramiques grossières se situent à Coulanges, sur la Loire (Allier)<sup>15</sup>, à Verdun-sur-le-Doubs (Saône-et-Loire, inédit), à La Tène D et, pour une période plus avancée (augusto-tibérienne), à Yzeure (Allier)<sup>16</sup>, Nevers et Entrains-sur-Nohain (Nièvre)<sup>17</sup>.

#### *Le site de Coulanges Les Fendeux (Allier)*

Le site de Coulanges a été étudié sous la direction de S. Liegard préalablement à la construction du fuseau de la RCEA entre Digoïn et Dompierre-sur-Besbre<sup>18</sup>. Malgré l'importance de l'occupation du Second âge du Fer, les mobiliers (761 tessons pour 44 récipients) sont morcelés en une trentaine de contextes et peu fournis en éléments de forme. Le spectre céramologique et quelques rares fossiles directeurs fixent un intervalle de datation compris entre La Tène D1 et La Tène D2. Les vestiges rappelant la présence d'un atelier de potiers sont relativement ténus et ne se concentrent que dans une unique fosse dépotoir (F569). Il s'agit de plusieurs rebuts de fabrication d'urnes à lèvres moulurées triangulaires (type 1). Les tessons sont surcuits (bleutés) et certains sont fortement déformés. L'absence de four ou d'installation artisanale clairement identifiée peut être mise sur le compte de la faible largeur d'emprise fouillée – atteignant au mieux 35 m – et l'arasement prononcé des vestiges. L'occupation majeure se développe vers le sud selon toute vraisemblance. S'ils sont préservés, les installations artisanales et les fours pourraient être mis en évidence grâce à de futures prospections géomagnétiques.

#### *L'atelier de Saint-Bonnet à Yzeure (Allier)*

Le site de Saint-Bonnet est un *vicus* gallo-romain exploré par Hugues Vertet pendant plusieurs années. Effectués sur de petites surfaces, les sauvetages ont mis au jour des ateliers de potiers gallo-romains significatifs. Dans l'état des connaissances, les productions consistent en *terra nigra*, gobelets de type Beuvray, petites urnes à revêtement micacé, sigillées, céramiques communes, statuettes en terre blanche et, pour ce qui intéresse cet article, récipients de type Besançon.

13. Bobin 2010, 5.

14. Bobin 2010, 8.

15. Liegard & Fourvel 2001.

16. Lallemand 2008.

17. Joly & Mouton 2003.

18. Liegard & Fourvel 2001.

Les structures artisanales ne sont pas identifiées et seuls des dépotoirs à rebuts ont été fouillés. L'un d'eux, très volumineux, contenait les rejets d'un atelier ayant confectionné des urnes de type 2 en série, des marmites et des *dolia*<sup>19</sup>.

### *L'habitat groupé de Verdun-sur-le-Doubs (Saône-et-Loire)*

Les premiers sondages réalisés sur le site entre 1969 et 1972 par A. Guillot ont livré différents témoins indirects d'une fabrication de pots de type Besançon. Dans un secteur du site occupé à La Tène C2-D1 ont été mis au jour des fragments de sole perforée, plusieurs blocs de micaschiste et un pain d'argile. Les fragments de four (parois et sole) sont dans une pâte semblable à celle des pots de type Besançon. Une fabrication à Verdun de ces récipients (qui occupent une place importante au sein de la vaisselle domestique découverte sur le site), mais aussi de chenets en terre cuite, attestés par trois exemplaires, est très probable, malgré l'absence de dépotoirs de ratés de cuisson (qui s'explique par l'exiguïté des surfaces fouillées).

### Des productions marginales apparentées

On observe que quelques formes rares de vaisselle et quelques ustensiles, liés au foyer domestique, ont été fabriqués dans la pâte des pots de type Besançon. Il s'agit manifestement de productions marginales, qui semblent strictement associées aux secteurs où ces récipients sont produits et utilisés en abondance. À Varennes-sur-Allier, une fosse du milieu du II<sup>e</sup> s. a.C. a livré un récipient très insolite (fig. 3, n°2). Il s'agit d'un vase disposant d'une ouverture rectangulaire et de quatre festons proéminents situés à chaque extrémité. Sur deux côtés opposés s'observent également une paire de petits mamelons ornementaux. La vasque repose sur un pied plein de forme rectangulaire. À l'image des urnes, la lèvre du vase est enduite d'un badigeon de mica doré. L'intérieur présente d'importantes traces de fumée, liées à une utilisation non déterminée. Cette forme peut être rapprochée de braseros utilisés à la même période chez les Celtibères, ou des réchauffe-plats utilisés encore de nos jours au Maghreb (*kanoun*), en Afrique noire ou au Proche-Orient. La forme, avec des bords échancrés, permet de poser sur cet ustensile de cuisson des récipients pour la préparation des plats, la tenue au chaud, voire des produits à rôtir directement au-dessus des braises.

À La Tène D1, des plaques de foyer et des chenets font leur apparition. Ces ustensiles sont représentés sur le site aristocratique de La Génèrie à Chassenard, dont l'occupation débute au milieu du II<sup>e</sup> s. a.C. et se termine vers le milieu du I<sup>er</sup> s. a.C.<sup>20</sup> Plusieurs plaques de foyer sont également attestées à Imphy, avec des pots type Besançon (Nièvre, inédit). Des chenets à tête zoomorphe existent à Verdun-sur-le-Doubs<sup>21</sup> (Saône-et-Loire : fig. 3), à La Tène D1 et à Orléans, dans des ensembles du milieu du I<sup>er</sup> s. a.C.

Au titre des formes de vaisselle en pâte de type Besançon faiblement attestées, il convient de mentionner des marmites tripodes et couvercles (fig. 3, n°4-5), qui font leur apparition à la période augustéenne (ou peut-être un peu avant). Les potiers des ateliers d'Yzeure ont produit des marmites tripodes de façon très éphémère, vers le changement d'ère. Ces ustensiles de cuisine à la pâte et forme de bord caractéristiques se rencontrent sur un nombre restreint de sites, parfois associés à des couvercles comme à Bibracte ou Orléans. La diffusion des marmites touche à la fois le milieu micro-régional (Auroër, Bourbon-l'Archambault, Varennes-sur-Allier, Vichy, Thiel-sur-Acolin) et des régions éloignées (Orléanais, Côtes-d'Armor, îles Britanniques).

## AIRES DE RÉPARTITION, RÉSEAUX DE DIFFUSION ET FONCTIONNEMENT SOCIO-ÉCONOMIQUE

### Localisation initiale de la production

Un premier acquis des travaux récents est le recul indubitable de la date d'apparition de ces récipients, considérés jusque dans les années 1990 comme des productions gallo-romaines précoces. À Varennes-sur-Allier, les fossiles directeurs associés aux vases sont la preuve de leur présence dans le vaisselier gaulois dès la fin du III<sup>e</sup> s. a.C.<sup>22</sup> À Verdun-sur-Doubs,

19. Lallemand 2008, 6, pl. 190-192.

20. Vermeulen 1999.

21. Guillot 1983.

22. Lallemand & Orenge 2007.



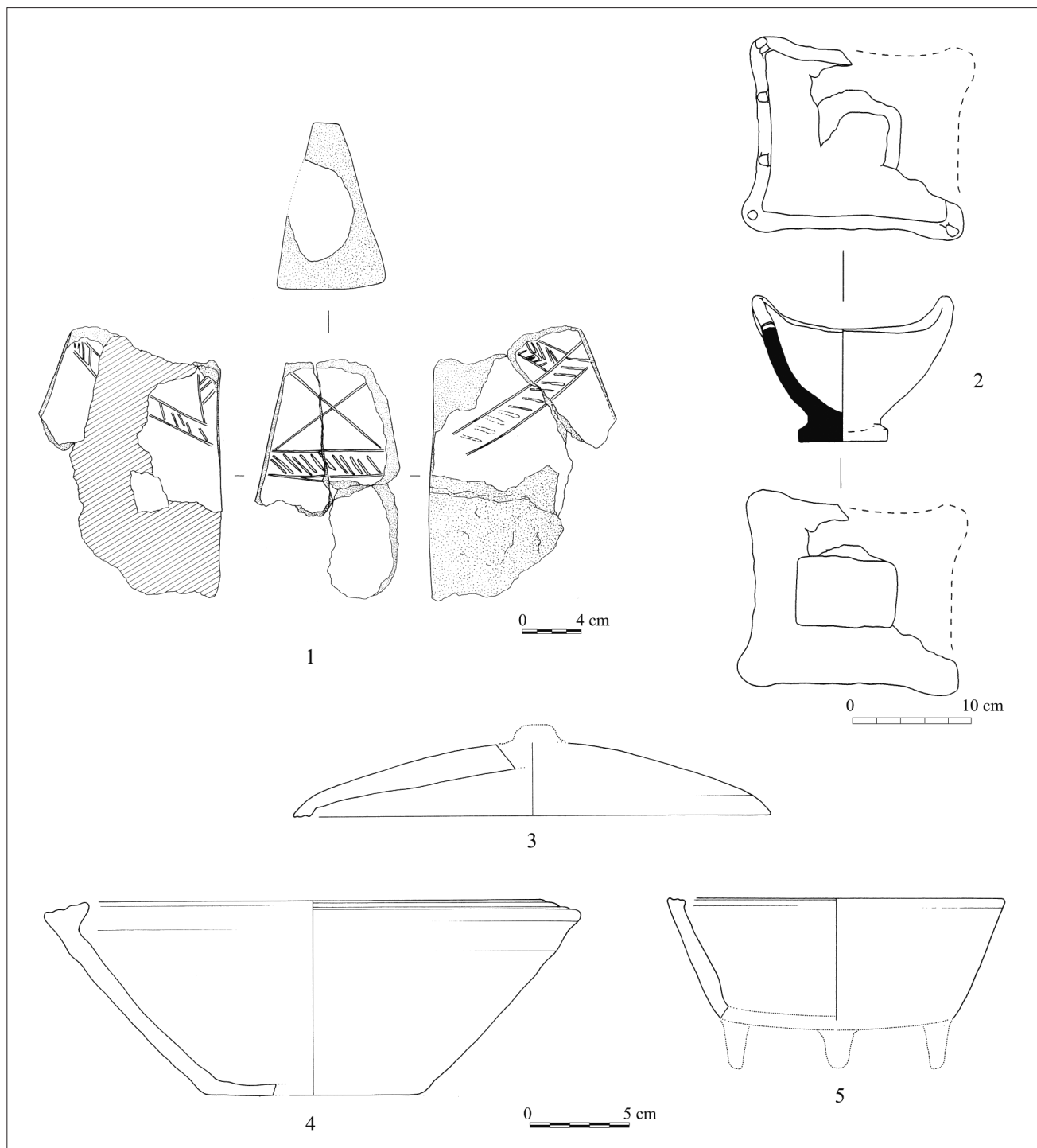


Fig. 3. Ustensiles de La Tène D1 apparentés au type Besançon (1. Fragment de chenet de Verdun-sur-le-Doubs, inédit ; 2. Récipient à fonction énigmatique de Varennes-sur-Allier, d'après Lallemand & Orengo 2007) et formes de vaisselle plus ou moins bien attestées à La Tène D2 et à l'époque augustéenne (3-5. Couvercle, jatte et marmite de Bibracte).



les formes archaïques de pots de type Besançon peuvent être attribuées (par comparaison avec les formes standardisées présentes dans les contextes bien datés de la fin de La Tène C2 et de La Tène D1<sup>23</sup>), de la pleine phase La Tène C2, voire de la fin de La Tène C1. Les contextes les plus anciens actuellement attestés (Varennes et Toulon-sur-Allier : fin du IV<sup>e</sup> jusqu'au milieu du III<sup>e</sup> s. a.C.), constituent un jalon déterminant de l'existence d'une technique potière endogène à ce territoire, qui dispose d'ailleurs de tous les matériaux nécessaires à la confection des types Besançon. Ces exemplaires de Varennes et Toulon sont les plus anciens que nous connaissions et, dans l'état des connaissances, il est séduisant de penser que la genèse de la production se situe entre Loire et Allier, peut-être même sur les bords de la Loire.

En sus de la zone Forterre - Val d'Allier, nous identifions deux zones probables de production à La Tène D, l'une au cœur du territoire éduen (Morvan-Nivernais), l'autre à l'interface des territoires éduen et séquane (Chalonnais-Verdunois)<sup>24</sup>. Plus que les attestations d'ateliers, qui font largement défaut, c'est la fréquence significative des pots de type Besançon dans les assemblages domestiques des habitats de ces secteurs qui apparaît comme un critère déterminant. Ils y forment en effet une composante essentielle du vaisselier et ne peuvent pas être considérés comme des importations. En Forterre et Val d'Allier, la fréquence des types Besançon est notable depuis La Tène B2 (date à laquelle les pâtes feldspathiques micacées apparaissent). Cette céramique est insérée dans l'habitat pour son usage domestique, comme pot à cuire et récipient de stockage, et nous la suivons depuis le IV<sup>e</sup> s. a.C., jusqu'à la période augustéenne.

### Standardisation de la production et développement des échanges au II<sup>e</sup> s. a.C.

À partir de La Tène D1, l'existence d'un groupe de vases aux caractères très normalisés en termes de morphologie et de contenance peut être mise en évidence. Apparus peu avant le milieu du II<sup>e</sup> s. a.C., les individus de ce groupe présentent une lèvre triangulaire moulurée. La comparaison d'exemplaires provenant de plusieurs sites contemporains révèle une grande homogénéité métrologique (hauteur, largeur, inclinaison) et morphologique (module, type d'ouverture) des hauts de vase, qui efface la diversité des formes observée à La Tène moyenne.

Dans la seconde moitié du II<sup>e</sup> s. a.C., la morphologie de ces vases (type 1) évolue. On observe le redressement du col, son épaississement et le débordement de la lèvre vers l'intérieur. Il semble que cette évolution puisse traduire l'adaptation de la forme du bord à un système de fermeture par encastrement, tout autant que la recherche d'une "robustesse" conférant au vase la capacité à résister à un transport à moyenne ou longue distance. Les contenants fabriqués notamment dans l'atelier de Coulanges, se rencontrent dans toute la vallée de la Loire, dans le Bassin parisien et jusque dans les îles Britanniques. À la Tène D, la rationalisation de la production et la fabrication en série de ces récipients sont probantes.

Associés à un dépôt de quarante amphores Dressel 1a, la douzaine de récipients à lèvres triangulaires mise au jour dans la rue de la Brunette à Varennes-sur-Allier présente une homogénéité remarquable. On est en droit de se demander si l'association amphores/vases de type Besançon illustrée ici ne trahit pas un mode de diffusion commerciale mutualisée des produits transportés, en l'occurrence des vins italiques et une/des spécialité(s) appréciée(s) des Gaulois.

Dans le même ordre d'idée, pour une période plus tardive, le I<sup>er</sup> s. a.C., dans les zones de distribution excentrées, il semble que la fréquence relative de pots de type Besançon soit un indicateur fiable de statut socio-économique des sites où ils sont présents. C'est ce que tendraient à indiquer les décomptes disponibles sur les gisements de la vallée de l'Yonne et de la Seine<sup>25</sup>.

### Aires de répartition et dynamique de distribution des types Besançon à La Tène C et D

La carte établie en 1972 par les auteurs de l'article *princeps* sur le sujet montrait d'emblée une aire de répartition principale correspondant au centre de la France. Une information plus complète, actualisée, a été fournie par P. Tyers en 2001. Les données acquises ces dernières années permettent de préciser les aires de répartition et les réseaux de diffusion principaux des céramiques de type Besançon, en s'appuyant sur des données chronologiques et quantitatives précises. À partir d'un tableau portant sur 110 sites répartis dans le centre et l'est et prenant en compte, phase par phase, le taux de

23. Barral & Videau 2012.

24. Barral 2003.

25. Séguier 2002.

représentation du type Besançon par rapport à l'ensemble de la vaisselle céramique, trois cartes ont été dressées couvrant la période de La Tène C1 à La Tène D2 (fig. 4). Même si elles sont encore incomplètes, certaines zones et certaines phases n'étant pas suffisamment documentées, elles permettent de visualiser quelques traits marquants de la distribution de cette céramique.

### *La zone occidentale (couloir de la Loire et de ses affluents, nord de l'Auvergne, Orléanais)*

Au nord du Massif central, un corpus de plusieurs centaines de récipients a pu être étudié suivant un protocole homogène<sup>26</sup>. Les types Besançon ont été comptabilisés sur l'ensemble des sites d'habitat aggloméré qui se succèdent depuis le III<sup>e</sup> s. a.C. jusqu'à l'époque gallo-romaine dans cette zone de carrefour. Ils sont bien présents dans le village ouvert de La Tène moyenne de Varennes-sur-Allier (IV<sup>e</sup>-I<sup>er</sup> s. a.C.), dans l'oppidum de Cusset (et même dans l'habitat précurseur), puis dans les agglomérations augustéennes de la basse vallée de l'Allier (Varennes, Yzeure, Vichy). Ces vases suivent donc les mouvements de population et participent d'un phénomène de "pesanteur" culturelle attaché à la micro-région.

En Forterre et Val d'Allier, aucune fluctuation marquante de fréquence de cette production n'est perceptible tout au long des II<sup>e</sup> et I<sup>er</sup> s. a.C. La seule distinction concerne les taux de présence rencontrés sur les habitats groupés (Varennes-sur-Allier et Cusset) comparés aux données relevées pour les établissements ruraux. Ils s'étalonnent respectivement à 9-18 % et 4-10 %. Sur la Loire, les sites de La Générie à Chassenard, du Taillis des Gouttes à Molinet, des Fendeux à Coulanges, enfin des fouilles de Decize ont livré des proportions étonnamment élevées de récipients de type Besançon dans les assemblages de La Tène C/D. Ces vases représentent entre 25 et 60 % du nombre d'individus total comptabilisé. *De facto*, on peut supposer que l'on se situe au plus près des officines qui les confectionnent, dans une zone où la population les consomme sans retenue.

Ces récipients ne sont rencontrés qu'en faible nombre dans la partie orientale du territoire biturige. Ils sont quasi inexistant sur les oppida de Châteaumeillant<sup>27</sup> et Hérisson et rares à Bourges (*Avaricum*). Sur l'oppidum de Cordes à Hérisson, les fouilles de la porte de Babylone ont néanmoins livré une série importante d'imitations de vases de type Besançon (type 1 à lèvre déversée arrondie). Ce sont de petites urnes modelées dans une pâte siliceuse grossière faiblement micacée. Elles présentent des panses boursoufflées, ainsi que des lèvres déversées, moulurées et badigeonnées d'un enduit au mica. Quant aux "vrais" récipients de type Besançon, ils n'apparaissent qu'exceptionnellement dans les ensembles : seuls quelques exemplaires sont comptabilisés sur plusieurs milliers d'individus.

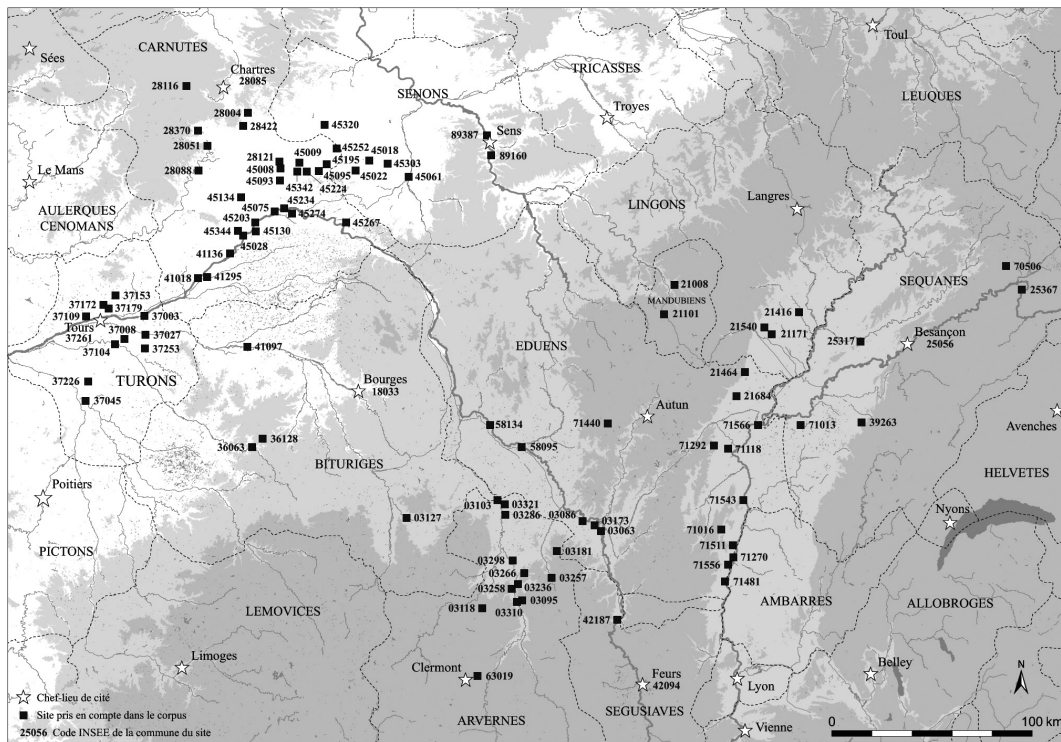
Ce constat prévaut également pour la Grande Limagne des Arvernes. Hormis dans le site groupé d'Aigueperse (III<sup>e</sup>-II<sup>e</sup> s. a.C.), au nord, où ils apparaissent à hauteur de quelques pourcents, les fragments de récipients de type Besançon sont exceptionnels dans le bassin de Clermont-Ferrand. Ainsi, les fouilles d'Aulnat-Gandaillat n'ont fourni que quelques restes sur près de 40 000 fragments comptabilisés. Une limite assez nette de consommation se dessine au nord de la Grande Limagne, au contact des premiers plateaux sédimentaires plio-quadernaires portant le massif forestier de Randan-Serbannes. Les opérations conduites sur le tracé du contournement sud-ouest de Vichy valident le modèle de répartition. Plusieurs sites de La Tène C/D mis au jour en forêt ou dans la plaine d'Hauterive ont fourni des assemblages présentant des taux de présence significatifs.

Les données quantifiées d'Orléans montrent que les trois quarts des effectifs de type Besançon sont représentés par les pots, tandis que les gros vases de stockage et les jattes se partagent à part égale le quart restant<sup>28</sup>. Les ensembles du milieu et du troisième quart du I<sup>er</sup> s. a.C. livrent quelques formes plus originales, comme ces services composés de marmites tripodes et leur couvercle, ainsi que des couvercles qui s'adaptent parfaitement aux pots. À Orléans même, les vases de type Besançon regroupent plus de 10 % du N.M.I. en moyenne, entre La Tène C2 (4,2 %) et l'époque augusto-tibérienne, période durant laquelle ils atteignent leur fréquence maximale (20 %). Sur ce site, leur importance numérique est telle que les pots à cuire de production locale tendent à disparaître des répertoires locaux durant toute la période de production des pots de type Besançon. Cette particularité notable des répertoires d'Orléans ne se vérifie cependant pas à l'échelle de ce secteur, puisque cette production est nettement moins abondante ailleurs, même dans les environs immédiats de *Cenabum*.

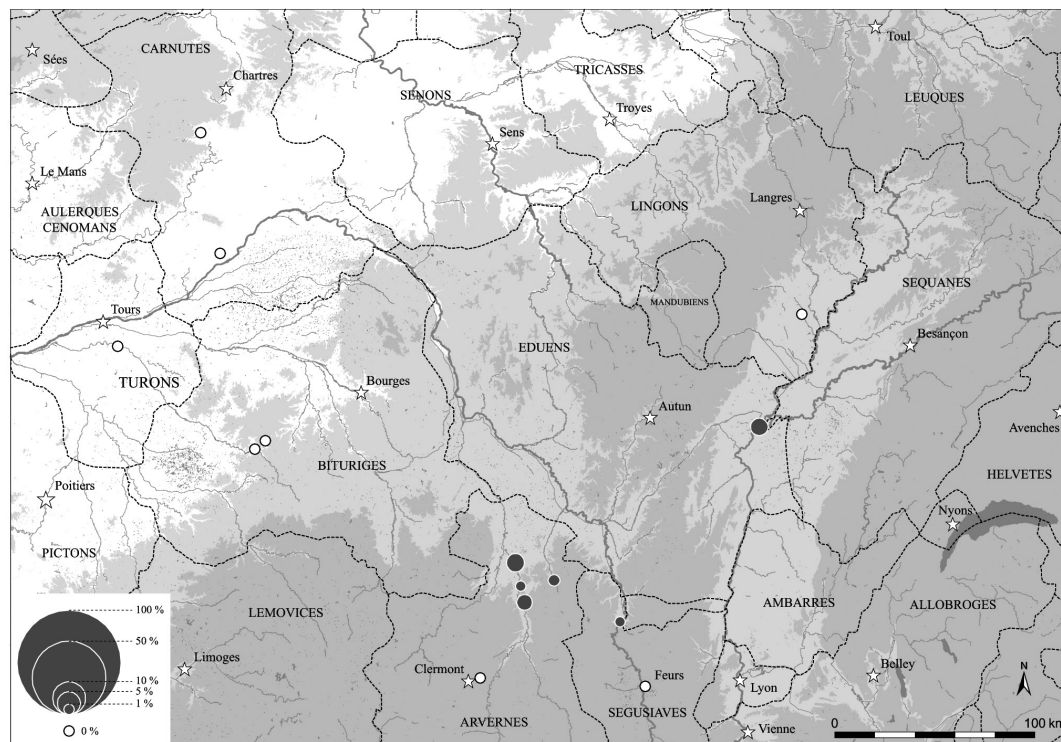
26. Lallemand 2008.

27. Cette donnée est à revoir, puisqu'une fouille réalisée en 2011 sur ce site a livré un four et des ratés de cuisson, datables de La Tène D1 ou D1a (information orale Sophie Krausz, que nous remercions).

28. Riquier 2008, fig. 115.



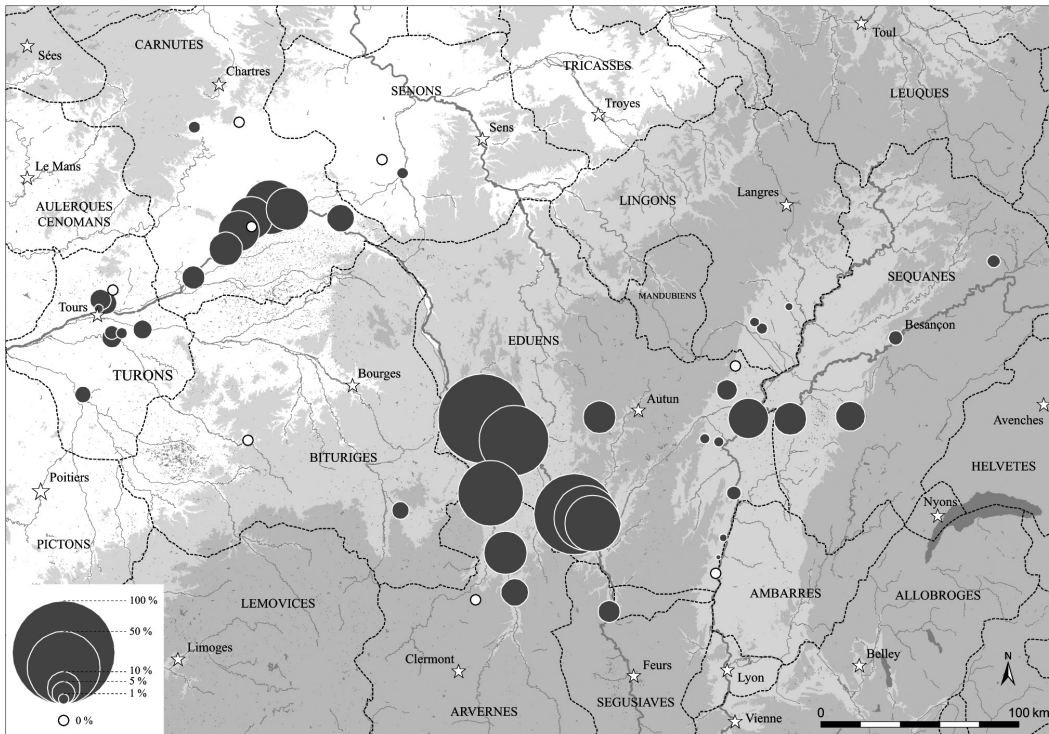
4a



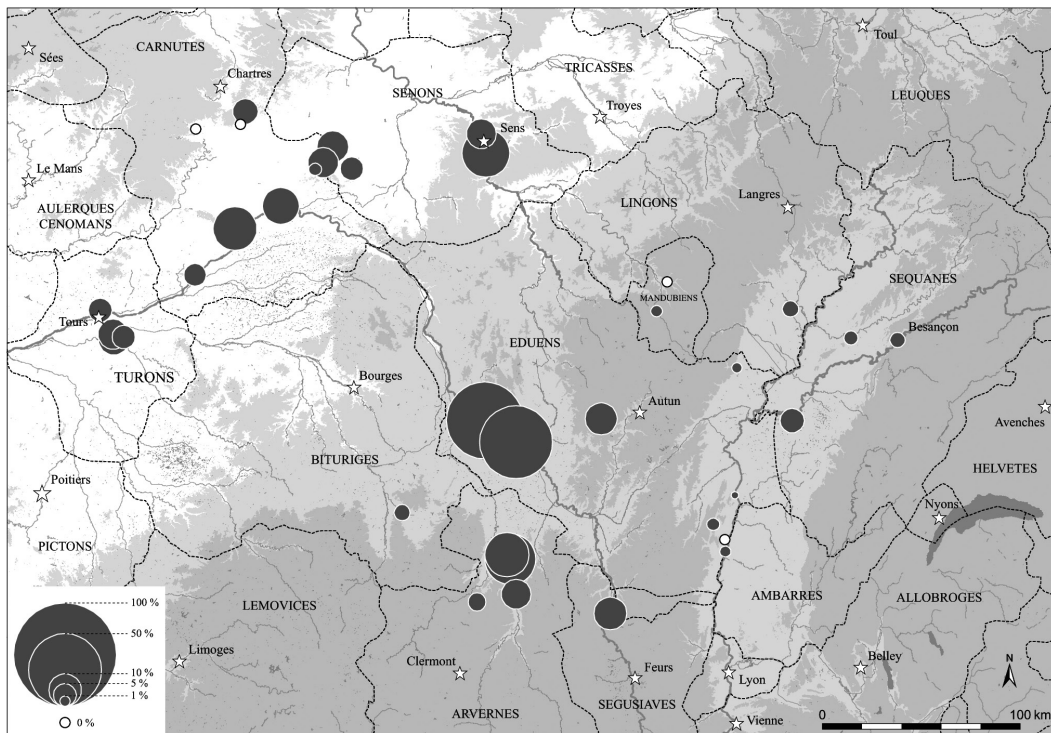
4b

Fig. 4. Distribution du type Besançon dans le Centre-Est de la France, à La Tène C et D.  
 4a. Localisation et référencement des sites pris en compte ; 4b. La Tène C1-C2 (vers 280-150 a.c.) ;





4c



4d

Fig. 4 (suite). Distribution du type Besançon dans le Centre-Est de la France, à La Tène C et D. 4c. La Tène D1 (vers 150-90/80 a.c.) ; 4d. La Tène D2 (vers 90/80 - 30/20 a.c.) (données P. Barral, D. Lallemand, S. Riquier 2010 ; CAO N. Coquet).

Les effectifs relevés le long des sites de bord de Loire pour la période de La Tène C2/D1 illustrent la tendance à la diminution des effectifs de type Besançon à mesure que l'on s'éloigne de ce site : on relève en effet 6 % du NMI à Meung-sur-Loire (Loiret), 4 % à Blois (Loir-et-Cher) et seulement 1,2 % à Tours (Indre-et-Loire)<sup>29</sup>. La diffusion des céramiques de type Besançon au nord et au sud de la Loire paraît nettement plus limitée. Leur fréquence à Orléans, dès La Tène C2, contraste donc avec sa faible représentation sur les autres sites du secteur carnute. Cette production y est inconnue ou très anecdotique avant la seconde moitié du I<sup>er</sup> s. a.C. Sur l'agglomération de Saumeray (Eure-et-Loir), la présence de ce produit durant le II<sup>e</sup> s. a.C. devait être suffisamment exceptionnelle pour que l'un d'eux fasse l'objet d'un dépôt dans le secteur culturel de ce site : qu'il ait été préalablement vidé de son contenu ou non, ce type de vase revêt, dans ce contexte, un caractère tout à fait singulier, à l'opposé d'un usage courant.

Ce n'est que dans la seconde moitié du I<sup>er</sup> s. a.C. et surtout à l'époque augustéenne, que les vases de type Besançon sont recensés de manière significative sur l'ensemble des sites de l'Orléanais, du pays chartrain et de la Touraine, regroupant brusquement de 2 à 10 % des effectifs. De même, les exemplaires recensés jusque dans les îles Britanniques ne semblent pas antérieurs à cette période<sup>30</sup>.

Au total, la répartition spécifique de la céramique de type Besançon dans le secteur orléanais illustre, dans un premier temps, un système de diffusion qui semble directement contrôlé par le peuple émetteur<sup>31</sup>. Leur distribution nettement plus large après la Conquête pourrait traduire un changement radical dans le mode de distribution de ce type de vase et probablement la multiplication des centres de production.

### *La zone orientale (couloir Saône-Doubs et affluents, massif jurassien)*

La région baignée par la Saône, le Doubs et leurs affluents, soit la façade orientale de la Bourgogne et une bonne partie de la Franche-Comté actuelles, fournit une documentation suffisante pour cerner les contours du réseau de diffusion des céramiques de type Besançon, sur les marges des territoires éduen, séquan et lingon.

Le seul secteur où cette céramique est présente de façon relativement abondante dès La Tène C2-D1 correspond au Chalonnois-Verdunois, micro-région formant une entité culturelle homogène, où se trouve localisée la confluence Doubs-Saône-Dheune<sup>32</sup>. Les fouilles de la fin des années 1990 de l'habitat de Verdun "Le Petit Chauvort" ont livré de nombreux contextes de la deuxième moitié du II<sup>e</sup> s. a.C. dans lesquels la proportion de pots de type Besançon (par rapport au total de la vaisselle, en NMI) évolue de 19 % à 11 %, entre les années 160-130 et les années 130-100 a.C. Les sondages anciens réalisés sur le site ont livré quelques lots renfermant en quantité des exemplaires de cette catégorie de pots, clairement antérieurs, du point de vue de leurs caractéristiques techniques et morphologiques, à ceux de la transition La Tène C2/D1 et de La Tène D1.

Il est tout à fait intéressant d'observer que les secteurs géographiques encadrant le Chalonnois-Verdunois au nord (Dijonnais) et au sud (Mâconnais-Tournugeois) ne livrent que des proportions très faibles de pots de type Besançon. On peut affirmer que cette catégorie ne fait pas partie du vaisselier des sites de la haute et de la basse vallée de la Saône, caractérisés par d'autres productions de pots à cuire et à conserver<sup>33</sup>. Par ailleurs, s'il y a eu transport de pots de type Besançon via la Saône, depuis le Verdunois, celui-ci n'a pas laissé de traces importantes sur les sites d'habitat jalonnant le cours de la rivière, en amont et en aval.

La situation sur le tracé du Doubs est un peu différente de celle qu'on observe dans le Val de Saône : la proportion de pots de type Besançon est faible sur les sites d'habitat aggloméré comme sur les établissements ruraux, mais elle se situe toutefois entre 1 et 2 % des effectifs de vaisselle. Là encore, ces pots ne font pas partie intégrante du vaisselier, mais leur présence marginale traduit sans doute le fait que le Doubs sert de vecteur dans l'exportation de denrées alimentaires en direction de l'est.

29. Riquier 2008, fig. 119.

30. Tyers 2001.

31. Barral 2003, 367-368.

32. Barral 2003.

33. Barral 2003.

Il semble enfin possible de discerner une zone particulière, articulée sur un axe terrestre ouest-est reliant le Verdunois au pied du Jura (de Verdun à Grozon), où les céramiques de type Besançon sont assez fortement présentes, atteignant près de 10 % des effectifs. Sur les sites d'habitat de La Tène D1 concernés, cette fréquence, tout comme les modules représentés, semble indiquer une continuité forte avec le Verdunois. Cette continuité est-elle seulement d'ordre culturel (une zone qui privilégie les vases de type Besançon comme céramique culinaire et de stockage) ? Il est troublant que cette forte représentation des pots de type Besançon relie la confluence du Doubs et de la Saône avec le pied du Jura et, plus particulièrement, le secteur de Grozon, où se trouve localisée l'une des plus importantes sources salées exploitées depuis le Néolithique. On peut se demander dès lors s'il n'y a pas superposition de deux processus ou entités, l'un culturel, l'autre économique et territorial.

On peut observer également, même si les données sont encore peu nombreuses, une baisse de représentation du type Besançon entre La Tène D1 et La Tène D2, qui semble donc indiquer un *floruit* dans la deuxième moitié du II<sup>e</sup> s. a.C. Il est difficile pour l'instant d'expliquer la relative décrue observée au I<sup>er</sup> s. a.C. On peut simplement constater que cette évolution accompagne d'autres mouvements ou ruptures, touchant particulièrement l'habitat groupé, qui sont autant de soubresauts et de transformations marquant le passage du II<sup>e</sup> au I<sup>er</sup> s. a.C. dans la région.

## CONCLUSION

Le titre de cette contribution (du lard ou du cochon ...) pouvait se comprendre de deux façons ; dans un sens littéral, d'abord, puisque certains indices permettent de supposer que ces pots ont servi à exporter des cochonnailles, sous une forme qui reste toutefois à préciser ; au sens figuré, ensuite, dans la mesure où ces céramiques révèlent un fonctionnement original, singulier. Elles sont en effet à la fois parfaitement intégrées au vaisselier céramique de quelques secteurs géographiques dans une phase ancienne et constituent par ailleurs un vecteur de transport de denrées alimentaires, parfois sur des distances importantes. Sous ces deux aspects, les pistes de recherche esquissées ici sont évidemment très prometteuses pour l'avenir. Les cartes embryonnaires proposées dans cet article montrent le potentiel que recèle la distribution de cette céramique pour mieux cerner les fonctionnements culturels et économiques à la fin de l'âge du Fer en Gaule centrale, du point de vue de leurs dynamiques spatiale et chronologique. Nous nous sommes limités à utiliser la représentation relative du type Besançon au sein des effectifs de vaisselle. Nul doute que le croisement avec les taux d'amphores vinaïres et de vaisselle fine importée donnerait d'autres indications, très complémentaires, sur la structuration des réseaux d'échanges.

Les zones d'utilisation initiale des types Besançon sont désormais assez bien cernées, mais on manque encore de données précises sur le processus d'émergence et de stabilisation des foyers de production et sur le contexte socio-économique de la fabrication. On s'interroge en particulier sur les modalités de diffusion (à partir d'un seul foyer initial ? de plusieurs ?) d'un modèle et de savoir-faire aboutissant à une production remarquablement standardisée dès le début de La Tène D, sur une large aire géographique. En l'occurrence, l'économie de cette production céramique semble clairement transcender les clivages des territoires des peuples de la grande région, ce qui n'est pas une surprise en soi.

Enfin, l'hypothèse d'une relation entre ces céramiques et un commerce de salaisons fournit l'argument d'une intéressante recherche interdisciplinaire visant à explorer les liens potentiels entre élevage intensif de porcs, exploitation de ressources naturelles en sel et pots à conserve de type Besançon.

## Références bibliographiques

- Barral, P. (1999) : "Place des influences méditerranéennes dans l'évolution de la céramique indigène en pays éduen aux II<sup>e</sup>-I<sup>er</sup> s. av. n. è.", in : Tuffreau-Libre & Jacques, dir. 1999, 367-384.
- (1994) : *Céramique indigène et faciès culturels à La Tène finale dans la vallée de la Saône*, Thèse de doctorat, Université de Franche-Comté, Besançon.
- (2003) : "Céramique indigène et groupes culturels. La Bourgogne et ses marges à La Tène finale", in : Plouin & Jud, dir. 2003, 353-374.
- Barral, P. et G. Videau, (2012) : "De *Bibracte* à *Vesontio* : esquisse d'une périodisation de la fin de l'âge du Fer en Bourgogne et Franche-Comté", in : Barral & Fichtl, dir. 2012, 95-113.
- Barral, P. et S. Fichtl, dir. (2012) : *Regards sur la chronologie de la fin de l'âge du Fer (III<sup>e</sup> - I<sup>er</sup> s. avant notre ère) en Gaule non méditerranéenne, Actes de la table-ronde tenue à Bibracte (Glux-en-Glenne, 15-17 oct. 2007)*, Bibracte, Glux-en-Glenne.
- Bobin, O. (2010) : *Production et céramique dans la vallée de la Loire et de l'Allier. Étude et analyse de tessons de céramique, caractérisation de sites de production et recherche de provenance. Rapport du Centre d'Innovation et de Recherche pour l'Analyse et le Marquage (CIRAM)*, Pessac.
- Buchsenschutz, O. (1981) : "L'apport des habitats à l'étude chronologique du premier siècle avant J.-C.", in : Kruta 1981, 331-337.
- Ferdière, A. et M. Ferdière, (1972) : "Introduction à l'étude d'un type de céramique : les urnes à bord mouluré gallo-romaines précoces", *RAE*, 23, 1-2, 77-88.
- Guillot, A. (1983) : "Le Petit Chauvort, site de La Tène III", in : *Vallée de la Saône* 1983, 21-25.
- Joly, M. et S. Mouton (2003) : "Les productions céramiques en Bourgogne occidentale : le Nivernais au I<sup>er</sup> siècle après J.-C." in : SFECAG 2003, 279-288.
- Kaenel, G. (1985) : "Boire et manger à la fin de La Tène en Suisse occidentale", *Archéologie suisse*, 8, 1985-3, 150-159.
- Kruta, V. (1981) : *L'Age du Fer en France septentrionale, Actes du colloque de l'Association française pour l'étude de l'âge du fer. Châlons-sur-Marne, 12-13 mai 1979*, Mémoire de la Société Archéologique Champenoise, Reims.
- Lallemand, D. (2008) : *Le département de l'Allier au carrefour des Arvernes, des Bituriges et des Éduens, III<sup>e</sup>-I<sup>er</sup> s. av. J.-C.*, Thèse de doctorat, Université de Paris I Panthéon-Sorbonne, Paris.
- Lallemand, D. et L. Orengo (2007) : "Les ensembles de mobilier de La Tène moyenne de l'habitat groupé de Varennes-sur-Allier (Allier, Bourbonnais), premières analyses", in : Menessier-Jouannet & Deberge, dir. 2007, 135-166.
- Lallemand, D. et M. Tuffreau-Libre (2005) : "La céramique "type Besançon" en Gaule centrale", in : SFECAG 2005, 63-81.
- Liégard, S. et A. Fourvel (2001) : *R.C.E.A., Coulanges, les Fendeux, DFS de l'opération de fouille archéologique*, SRA d'Auvergne, Clermont-Ferrand.
- Menessier-Jouannet, C. et Y. Deberge, dir. (2007) : *L'archéologie de l'âge du Fer en Auvergne, Actes du XXVIF Colloque de l'AFEAF, Clermont-Ferrand, 29 mai-1<sup>er</sup> juin 2003*, Lattes.
- Moussy, A. (2005) : *Étude technologique d'un type céramique de La Tène finale : les pots "type Besançon" à La Tène D1*, Mémoire de Master 2, Université de Bourgogne, Dijon.
- Plouin, S. et P. Jud, dir. (2003) : *Habitats, mobiliers et groupes régionaux à l'âge du Fer, Actes du 20<sup>e</sup> Colloque de l'AFEAF (Colmar-Mittelwibr, mai 1996)*, RAE Suppl. 20, Dijon.
- Riquier, S. (2008) : *La céramique de l'oppidum de Cenabum et la cité carnute aux I<sup>er</sup> et II<sup>e</sup> s. av. J.-C., aspects typo-chronologiques et culturels*, Thèse de doctorat, Université de Tours, Tours.
- SFECAG (2003) : *Actes du Congrès de la SFECAG de Saint-Romain-en-Gal (29 mai-1<sup>er</sup> juin 2003)*, Marseille.
- SFECAG (2005) : *Actes du Congrès de la SFECAG de Blois (5-8 mai 2005)*, Marseille.
- Séguier, J.-M. (2002) : "Importations méditerranéennes et circulation de céramiques celtiques dans l'espace francilien au deuxième âge du Fer", *Journées archéologiques 2002 de la région Île-de-France*, 35-49.
- Tuffreau-Libre, M. et A. Jacques, dir. (1999) : *La céramique précoce en Gaule Belgique et dans les régions voisines : de la poterie gauloise à la céramique gallo-romaine, Actes de la table-ronde d'Arras (14-17 oct. 1996)*, Nord-Ouest Archéologie 9, Berck-sur-Mer.
- (2001) : *La céramique en Gaule et en Bretagne romaines : commerce, contacts et romanisation. Actes de la table-ronde d'Arras (23-25 oct. 1998)*, Nord-Ouest Archéologie 12, Berck-sur-Mer.
- Tyers, P. (2001) : "Camulodunum type 262. Central Gaulish coarse wares in Iron Age Britain", in : Tuffreau-Libre & Jacques, dir. 2001, 87-106.
- Vaginay, M. et V. Guichard (1988) : *L'habitat gaulois de Feurs (Loire). Fouilles récentes (1987-1981)*, DAF 14, Paris.
- Vallée de la Saône* (1983) : *La vallée de la Saône aux Ages du Fer (VII<sup>e</sup>-I<sup>er</sup> siècles avant notre ère). Exposition, Château Saint-Michel de Rully (12-29 mai 1983)*, Chalon-sur-Saône.
- Vermeulen, C. (1999) : *R.C.E.A. Chassenard, La Générie, Rapport d'opération préventive*, SRA d'Auvergne, Clermont-Ferrand.