



HAL
open science

Radio sur fibre pour un réseau local domestique millimétrique

Joffray Guillory, Eric Tanguy, Anna Pizzinat, Benoit Charbonnier, Sylvain Meyer, Hong Wu Li, Catherine Algani, O. Bouffant, G. Delas, Anne Chousseaud, et al.

► **To cite this version:**

Joffray Guillory, Eric Tanguy, Anna Pizzinat, Benoit Charbonnier, Sylvain Meyer, et al.. Radio sur fibre pour un réseau local domestique millimétrique. Journées Nationales Microondes, May 2011, Brest, France. pp.2011. hal-00799886

HAL Id: hal-00799886

<https://hal.science/hal-00799886v1>

Submitted on 4 Feb 2014

HAL is a multi-disciplinary open access archive for the deposit and dissemination of scientific research documents, whether they are published or not. The documents may come from teaching and research institutions in France or abroad, or from public or private research centers.

L'archive ouverte pluridisciplinaire **HAL**, est destinée au dépôt et à la diffusion de documents scientifiques de niveau recherche, publiés ou non, émanant des établissements d'enseignement et de recherche français ou étrangers, des laboratoires publics ou privés.

Radio sur Fibre pour un Réseau Local Domestique millimétrique

J. Guillory¹, E. Tanguy², A. Pizzinat¹, B. Charbonnier¹, S. Meyer¹, H. W. Li², C. Algani³, O. Bouffant¹, G. Delas¹, A. Chousseaud², M. Brunet², G. Lirzin², J-L. Polleux^{3,8}, A. Bikini⁴, M. Ney⁴, D. Bourreau⁴, C. Kärnfelt⁴, C. Canepa⁵, G. Gougeon⁶, V. Gouin⁷.

¹Orange Labs, Lannion - ²IREENA, Nantes - ³ESYCOM, Paris - ⁴Télécom Bretagne, Brest - ⁵ACOME, Mortain - ⁶SIRADEL, Rennes - ⁷NIJI, Rennes - ⁸Université Paris Est - ESYCOM - ESIEE Paris.
joffray.guillory@orange-ftgroup.com, anna.pizzinat@orange-ftgroup.com.

Résumé

Le projet FUI ORIGIN (Optical-Radio Infrastructure for Gigabit/s Indoor Networks) adresse le marché du Réseau Local Domestique pour lequel il propose une nouvelle infrastructure à très haut débit associant un câblage à fibre optique avec une diffusion radio 60GHz. Les premiers tests de cette infrastructure ont donné des résultats probants : un lien Radio sur Fibre en fréquence intermédiaire étendant la portée d'une transmission radio millimétrique est ici proposé et caractérisé complètement en termes d'EVM. Ce concept est validé par l'utilisation de produits commerciaux Wireless HD. Les études se poursuivent pour intégrer les systèmes optique-microondes en utilisant des composants bas coûts et innovants, comme les phototransistors SiGe/Si et des VCSEL analogiques.

1. Contexte domestique

La montée des débits dans le Réseau Local Domestique (RLD) vers le Gbit/s est liée d'une part, à l'introduction des réseaux d'accès optiques de type FTTH (Fiber To The Home), qui sont en cours de déploiement, et d'autre part, à l'émergence d'applications demandeuses de haut débit (télévision haute définition, en 3D...) et partagées par un nombre croissant de terminaux à l'intérieur du RLD. De plus, les clients résidentiels ont pris pour habitude de connecter leurs appareils à des réseaux sans-fil. Actuellement, les points d'accès Wi-Fi, rayonnant une puissance suffisante pour couvrir l'ensemble d'un domicile, fournissent des débits de l'ordre de la centaine de Mbit/s, comme le standard IEEE 802.11.n dans les bandes 2,4 et 5GHz. Le défi des futurs systèmes sans-fil sera d'assurer une connectivité finale de plusieurs Gbit/s. De tels standards radio ont déjà vu le jour ou bien sont en cours d'élaboration : l'ECMA 387 [1], l'IEEE 802.15.3c [2], le Wireless HD [3] et l'IEEE 802.11ad [4]. Ce dernier devrait dominer le marché grâce à sa prochaine certification Wi-Fi Alliance et des débits annoncés jusqu'à 6,7 Gbit/s [5]. Les premiers produits commerciaux 802.11ad sont attendus pour 2012. L'inconvénient majeur de ces standards, exploitant le 60 GHz, réside dans la forte atténuation de leurs signaux lors de la traversée d'une cloison, réduisant de ce fait leur zone de couverture à la taille d'une pièce.

Ces systèmes radio ne pourront donc pas apporter de réponse au besoin d'établir une connectivité haut débit homogène dans l'ensemble de la maison. Pour pallier cette contrainte, l'introduction d'une liaison optique entre deux points d'accès sans-fil est appropriée du moment que ce lien optique reste transparent, c'est-à-dire capable de s'adapter sans aucune retouche aux futurs standards radio, l'infrastructure optique devant être pérenne.

Nous présentons, ici, les principaux résultats obtenus dans le projet ORIGIN, ainsi que les objectifs fixés pour la suite de son déroulement. Nous nous attarderons en particulier sur une infrastructure Radio sur Fibre point-à-point en fréquence intermédiaire: celle-ci fut entièrement caractérisée et présente des résultats convaincants.

2. La RoF une technologie pour étendre la portée des ondes millimétriques

Le projet ORIGIN propose de nouvelles architectures Radio sur Fibre (RoF pour *Radio over Fiber*) bas coût qui assurent transparence et flexibilité. Le RLD de demain aura donc une architecture mixte, basée sur une infrastructure câblée étendant la portée radio de manière transparente à toute la surface de la maison.

La technologie RoF consiste à placer à chaque extrémité d'une fibre optique un transducteur qui transpose le signal radioélectrique en un signal optique, et inversement comme montré en Figure 1.

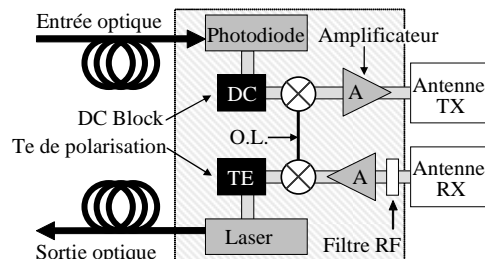


Figure 1. Transducteur Radio sur Fibre.

Nous avons fait le choix d'effectuer la transmission sur fibre à fréquence intermédiaire (IFoF pour *Intermediate Frequency over Fiber*) [6]. Ce choix, avec le fait que les liens optiques sont de faibles longueurs, permet de travailler sur fibre multimode à la longueur

d'onde de 850 nm et d'utiliser des composants actifs peu onéreux. Après transposition à une fréquence intermédiaire inférieure à 10 GHz, la conversion électrique/optique est effectuée par modulation directe d'un VCSEL (Vertical Cavity Surface Emitting Laser). À la réception la conversion optique/électrique est effectuée dans un premier temps par des photodiodes GaAs PIN avec amplificateur transimpédance (TIA) intégré, puis sera effectuée par des phototransistors SiGe HPT (Heterojunction bipolar Photo-Transistor) et des circuits de réception dédiés, conçus et réalisés dans le cadre du projet ORIGIN. Au final, les transducteurs IFoF devront incorporer les parties millimétrique et centimétrique pour la conversion des signaux radio millimétriques se propageant en espace libre.

3. Architectures du système

Le projet propose plusieurs architectures comme les liaisons point-à-point, point-à-multipoint et multipoint-à-multipoint [7, 8]. Dans tous les cas, deux fibres optiques restent toujours indispensables pour séparer la voie montante de la voie descendante.

L'architecture multipoint-à-multipoint (Figure 2) est l'infrastructure cible du projet: l'interface optique-radio est constituée d'antennes distribuées connectées par voie optique à travers un coupleur passif NxN, ce qui permet non seulement une extension de la couverture, mais également l'utilisation unique de la couche MAC radio sans passer par l'implémentation d'une couche MAC optique. L'utilisation d'antennes réparties permettra aussi d'optimiser la puissance d'émission RF et donc de réduire la pollution radio. Des simulateurs complets intégrant les aspects optiques et électromagnétiques ont permis de dimensionner ce type de réseau. Ils permettront d'établir des règles d'ingénierie de déploiement et de visualiser la couverture de service de ce dernier.

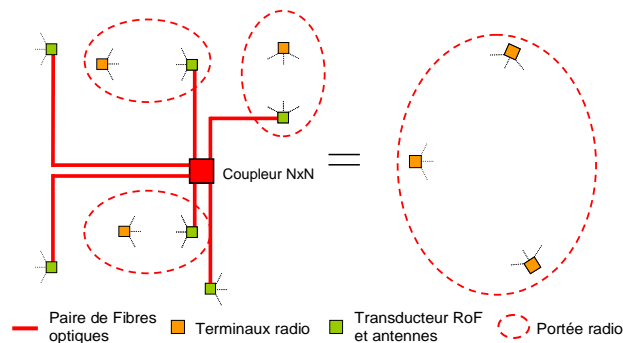


Figure 2. Architecture Radio sur Fibre multipoint-à-multipoint.

Dans un premier temps, nous considérons l'architecture point-à-point, celle-ci étant une première étape vers l'architecture multipoint-à-multipoint. En effet, entre les deux infrastructures, la seule différence réside dans la présence du coupleur optique. Le bilan de liaison optique est donc modifié.

La Figure 3 montre l'architecture RoF point-à-point, que l'on nomme tunnel optique puisque la liaison optique sert de répéteur transparent aux ondes radio, l'énergie radioélectrique captée à une entrée étant restituée à l'autre extrémité du tunnel.

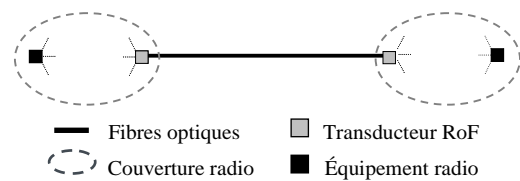


Figure 3. Lien RoF point-à-point : le tunnel optique.

L'implémentation expérimentale et les tests du système de la Figure 3 sont détaillés ci-dessous.

4. Montage expérimental et résultats

4.a. Une liaison radio millimétrique de référence

Un lien radio direct à 60 GHz est réalisé dans le but de servir de référence (Figure 5, haut).

Un signal OFDM (*Orthogonal Frequency Division Multiplexing*) à 3.08 Gbit/s conforme au standard IEEE 802.15.3c, mode HSI (*High Speed Interface*) est généré numériquement sous Matlab. Il utilise 512 sous-porteuses associées à une modulation QPSK sur un canal de largeur 2,16 GHz. Les composantes I (*In-phase*) et Q (*Quadrature Phase Shift Keying*) du signal alimentent un générateur d'onde (AWG). Le signal, en bande de base, est alors transposé à la FI de 6 GHz par un Oscillateur Local (OL), les deux composantes I et Q sont déphasées de 90° puis superposées sur une même voie au moyen d'un coupleur RF. Au final, l'amplitude du signal OFDM en FI est ajustée par un atténuateur variable intégré à la chaîne d'amplification.

Un oscilloscope numérise le signal OFDM transposé à la FI en différents points de la chaîne de transmission. L'erreur vectorielle (EVM pour *Error Vector Magnitude*) est calculée par le biais d'une démodulation sous Matlab. Ainsi, au point A, nous vérifions que l'EVM reste inférieur à 4 % pour des puissances de sortie entre -30 dBm et 10 dBm (variation de 40 dB de l'atténuateur).

Un mélangeur placé en sortie de l'atténuateur variable transpose le signal à FI, par le biais d'un oscillateur à 53,7 GHz, à une fréquence centrale proche de 60,48 GHz correspondant au second canal de la bande millimétrique.

Ce signal est ensuite émis en espace libre avec une Puissance Isotrope Rayonnée Équivalente (PIRE) de 28,6 dBm, 27 dBm étant une valeur typique pour des terminaux radio commerciaux.

Au final, nous observons après transmission en espace libre un EVM stable autour de 14 % en réception pour des distances dans l'air variant de 5 m à 10 m. Cela ne dépend pas de la distance. Nous sommes donc limités par le bruit de notre récepteur radio.

4.b. Introduction du tunnel optique

À présent nous insérons le tunnel optique (Figure 5, bas). Après un premier saut en espace libre, le signal est capté par une antenne cornet de gain 20 dB. Des amplificateurs (LNA pour *Low Noise Amplifier* et HPA pour *High Power Amplifier*) amplifient le signal reçu avant la transposition en FI grâce à un OL à 55,2 GHz ($4 \times 13,8$ GHz). Après une transmission RoF qui déporte le signal radio dans une autre pièce de l'habitat, le signal en FI repasse dans la bande millimétrique au moyen d'un

second OL à 55,2 GHz pour effectuer une seconde propagation en espace libre.

Notons que le tunnel optique contient différents atténuateurs variables afin d'optimiser la liaison. Ainsi, après chaque saut dans l'air, un atténuateur simule la présence d'un amplificateur à Contrôle Automatique de Gain (CAG).

La liaison optique se compose d'un VCSEL et d'une photodiode PIN à la longueur d'onde de 850 nm en provenance de chez Finisar, de 300 m de fibre multimode OM3 et d'un atténuateur optique variable (2,2 dB de pertes d'insertion). Afin de simuler une liaison optique point-à-point typique d'une résidence, nous faisons varier les pertes entre 2 et 6 dB. Ainsi des pertes éventuelles de courbures, d'atténuation, ou de connecteurs sont prises en compte. Le lien optique utilise une FI de 4,5 GHz.

Les composants photoniques du lien optique sont des modules TOSA (VCSEL) et ROSA (PIN photodiode avec TIA intégré) développés pour des fibres multimodes et utilisés pour des applications Ethernet à 10 Gbit/s. Ces composants, caractérisés en analogique jusqu'à 20 GHz ont montré des performances tout à fait correctes pour une utilisation sur liaisons RoF jusqu'à 10 GHz. Un bruit relatif du laser (RIN pour *Relative Intensity Noise*) inférieur à -130 dBc/Hz a été mesuré pour des fréquences allant de 0 à 10 GHz et pour un courant de polarisation du laser à 6,5mA. Un pic, correspondant à la fréquence d'oscillation de relaxation du laser, apparaît sur notre courbe de RIN à 4,5 GHz. La limitation principale de nos composants est introduite par les non-linéarités des modules ROSA, comme le montrent nos mesures du point d'interception du troisième ordre en entrée de système (IIP3). Ce dernier croît linéairement avec les pertes optiques jusqu'à 10 dB, avec une pente de coefficient 2, pour ensuite rester stable avec une valeur proche de 20 dBm (mesures faites à 3 GHz).

Finalement, pour optimiser la liaison RoF pour des pertes optiques variant entre 0 et 6 dB, la puissance RF en entrée de laser est fixé à -10 dBm.

Tableau 1. Résultats des mesures d'EVM

Distance (1 ^{er} saut + 2 ^e saut)	Pertes optiques totales	EVM moyen
5 m + 5 m	2,2 dB	24,32 %
5 m + 5 m	3,2 dB	23,94 %
5 m + 5 m	4,2 dB	24,15 %
5 m + 5 m	5,2 dB	25,05 %
5 m + 2 m	3,2 dB	22,51 %
2 m + 5 m	3,2 dB	22,47 %

Les résultats présentés dans le Tableau 1 montrent la faisabilité du tunnel optique avec deux sauts radio dans l'air. En effet, l'EVM reste inférieur à 25 %, soit un taux d'erreur binaire théorique inférieur ou égal à 10^{-5} [9], correspondant à une transmission sans erreur après implantation d'un code correcteur d'erreur. De plus, les mesures montrent des résultats identiques pour les configurations 5 m + 2 m et 2 m + 5 m. Aucun des deux sauts en espace libre ne conduit à une plus grande dégradation de l'EVM.

Un bilan des puissances le long de la chaîne de transmission montre qu'une puissance RF optimisée en entrée du VCSEL à -10 dBm, 300 m de fibre OM3 et 6 dB de pertes optiques totales, entraînent une puissance de -22,7 dBm en sortie de la photodiode. La PIRE pour le second bond en espace libre vaut alors 19,3 dBm, et la puissance reçue en réception vaut -62,7 dBm, valeur supérieure à la sensibilité minimale requise par des systèmes commerciaux (-65 dBm). Lorsque les pertes optiques sont fixées à 2 dB, la PIRE vaut 27,3 dBm, les pertes optiques valant doubles dans le bilan de liaison. Pour rappel, 27 dBm est une valeur typique pour des terminaux radio commerciaux.

La Figure 4 représente le spectre de puissance à la réception, pour 3,2 dB de pertes optiques et 300 m de fibre multimode OM3. L'EVM, moyenné sur plusieurs mesures, vaut alors 23,94 %. Sur la Figure 5, une constellation est représentée à titre d'exemple, avec un EVM de 22,4 %.

En raison de la large bande passante d'un canal de la bande millimétrique, le signal OFDM de la Figure 4, centré sur 7,1 GHz, est légèrement chahuté sur sa bande. Une ondulation d'environ 7 dB est introduite par les réponses en fréquence successives des différents circuits RF le long du système. Néanmoins, les 16 sous-porteuses pilotes sont clairement visibles. Le rapport signal à bruit est d'environ 20 dB.

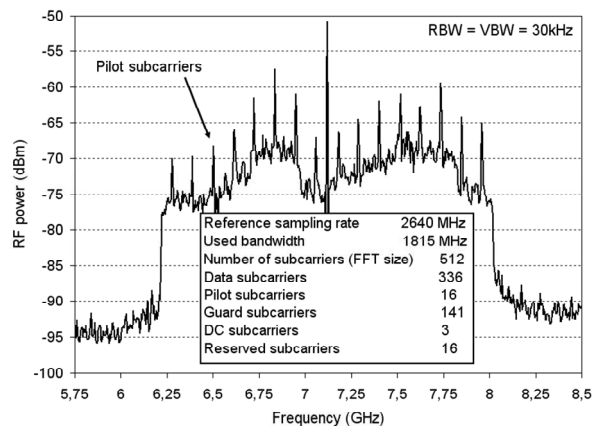


Figure 4. Spectre OFDM mesuré à la réception (signal IEEE 802.15.3c, HSI mode).

4.c. Utilisation de produits Wireless HD.

Enfin, nous avons validé le fonctionnement du tunnel optique par une transmission sans-fil en temps réel entre deux émetteurs/récepteurs commerciaux Wireless HD à 60 GHz. Ces derniers, par le biais de notre lien RoF, permettent de mettre en visibilité directe deux terminaux HDMI (*High Definition Multimedia Interface*) situés dans deux pièces éloignées d'un domicile, dans notre cas un lecteur Blu-ray et une télévision HD. Ces produits sans-fil ont une puissance d'émission de 27 dBm et une sensibilité de -65 dBm. Le signal OFDM qu'ils échangent est proche du standard IEEE 802.15.3c, A/V mode : signal à 2,856 Gbit/s en couche PHY, en QPSK. La liaison a été testée avec succès sur le tunnel optique, pour des liens radio en espace libre de 5 m + 5 m et pour des liens RoF de 50 m et 100 m sur fibre multimode OM2, distances typiques d'un RLD.

5. Développement et utilisation de composants en technologies bas coût

ORIGIN adresse plusieurs points critiques d'un RLD: le coût, l'encombrement, la consommation électrique et la pollution électromagnétique du système utilisé. Ces aspects seront pris en compte avec la conception et la réalisation de composants en technologies bas coût qui seront ensuite utilisés pour la réalisation d'un démonstrateur préindustriel. Les transducteurs du système seront intégrés sous la forme de modules enfichables dans une prise murale. Le projet doit proposer 3 générations de transducteurs. TRoF1 assemble des composants commerciaux. TRoF2 introduit une intégration plus poussée et le développement de composants photoniques innovants. Enfin, TRoF3 implémente le pilotage de la couche optique pour un vrai réseau multipoints dans le démonstrateur final du projet.

5.a. Composants RF et millimétriques

Les têtes RF et millimétriques, dont des antennes, ont été conçues et sont en cours de réalisation pour TRoF1. L'ensemble de ces composants seront intégrés dans un boîtier conçu à cet effet et permettant les accès optiques et réseaux. Les composants ont tous été caractérisés individuellement et assurent de bonnes performances du système complet. Cette première génération de transducteur devrait permettre de fixer les performances et caractéristiques des circuits qui constitueront TRoF2.

5.b. Composants photoniques

Pour TRoF2, des phototransistors SiGe HPT (Heterojunction bipolar Photo-Transistor) et des circuits de réception dédiés vont être conçus et optimisés afin d'augmenter l'intégration et d'améliorer les performances en termes de linéarité. Un VCSEL optimisé sera également disponible en émission.

5.c. Infrastructure

Le cahier des charges d'un câble optique optimisé pour le RLD est en cours de finalisation. Ce câble sera réalisé en 2011.

6. Conclusion

Le projet ORIGIN a débuté en janvier 2010 et dans une première phase a permis de montrer le bon fonctionnement et les potentialités de l'utilisation de liaisons sans fils à très haut débit associées à des liaisons RoF. En particulier, nous avons démontré la faisabilité de l'introduction de la technologie RoF dans les réseaux locaux domestiques afin d'étendre les portées radio millimétriques. Enfin, notons qu'une transmission sans-fil Wireless HD entre deux émetteurs commerciaux HDMI a été testée avec succès sur le tunnel optique.

Ces travaux sont partiellement financés par le projet FUI8-ORIGIN, Pôle Compétitivité Images & Réseaux.

7. Bibliographie

- [1] Standard ECMA-387, "High Rate 60 GHz PHY, MAC and HDMI PAL", Decembre 2008.
- [2] IEEE 802.15.3c "Wireless Medium Access Control (MAC) and Physical Layer (PHY), Specifications for High Rate Wireless Personal Area Networks (WPANs)", Octobre 2009.
- [3] <http://www.wirelesshd.org/> "WirelessHD Specification Overview", Version 1.0a, Août 2009.
- [4] IEEE 802.11ad, <http://www.ieee802.org/11/>, 2010.
- [5] WiGig, <http://wirelessgigabitalliance.org>.
- [6] F. Lecoche et al., "Transmission Quality Measurement of Two Types of 60 GHz Millimeter-Wave Generation and Distribution System", IEEE Journal Lightwave Technol., pp. 5469 - 5474, vol. 27, 2009.
- [7] A. Pizzinat et al., IEEE Journal Lightwave Technol., pp. 2649 - 2657, vol. 27, 2009.
- [8] J. Guillory et al., "Radio-over-Fiber architectures, Future Multigigabit Wireless Systems in the Home Area Network", IEEE VTM, Septembre 2010.
- [9] V.J. Urick et al., "Wide-band QAM-over-fiber using phase modulation and interferometric demodulation", IEEE Photon. Technol. Letter, vol. 16, pp. 2374 - 2376, 2004.

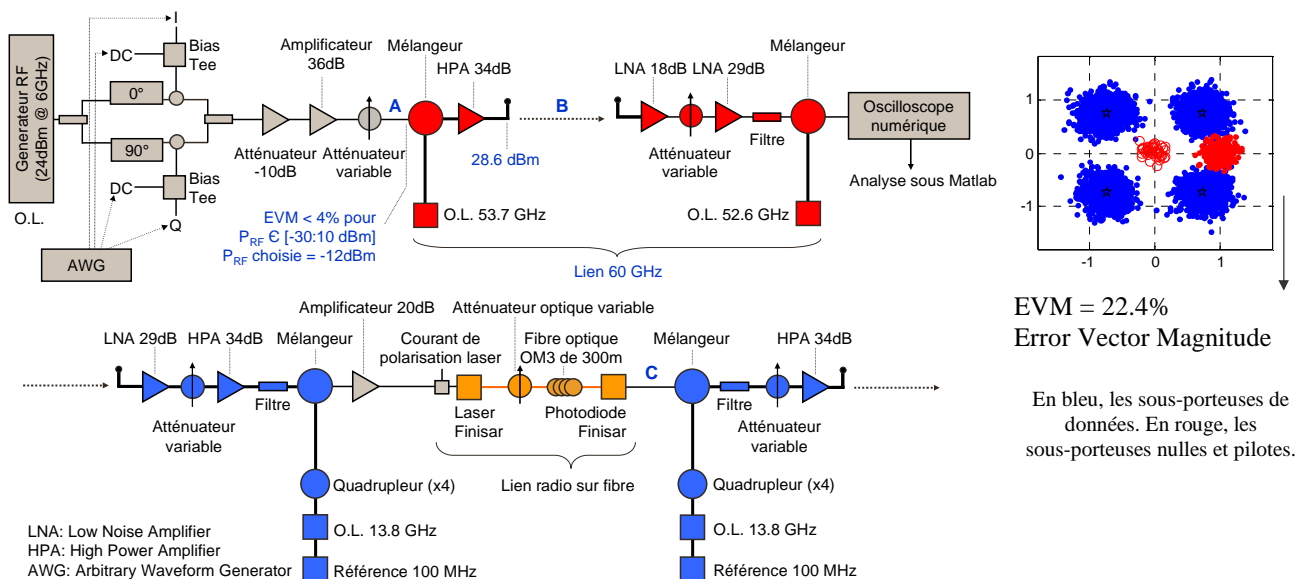


Figure 5. Lien radio direct (haut) et tunnel optique venant s'insérer au point B (bas).