



HAL
open science

Banc d'essais d'actionneurs électropneumatiques : une collaboration inter-laboratoire de 10 ans

Franck Plestan, Xavier Brun

► To cite this version:

Franck Plestan, Xavier Brun. Banc d'essais d'actionneurs électropneumatiques : une collaboration inter-laboratoire de 10 ans. 3èmes Journées Démonstrateurs 2010 (Congrès EEA), Nov 2010, Angers, France. hal-00799211

HAL Id: hal-00799211

<https://hal.science/hal-00799211v1>

Submitted on 30 Apr 2019

HAL is a multi-disciplinary open access archive for the deposit and dissemination of scientific research documents, whether they are published or not. The documents may come from teaching and research institutions in France or abroad, or from public or private research centers.

L'archive ouverte pluridisciplinaire **HAL**, est destinée au dépôt et à la diffusion de documents scientifiques de niveau recherche, publiés ou non, émanant des établissements d'enseignement et de recherche français ou étrangers, des laboratoires publics ou privés.

Banc d'essais d'actionneurs électropneumatiques : une collaboration inter-laboratoire de 10 ans

Franck Plestan¹, Xavier Brun²

¹Ecole Centrale de Nantes-IRCCyN, 1 rue de la Noë, 44321 Nantes cedex 03 - France

²INSA de Lyon-AMPERE, 25 avenue Jean Capelle, 69621 Villeurbanne cedex - France

Franck.Plestan@ircyn.ec-nantes.fr, Xavier.Brun@insa-lyon.fr

Résumé

L'objectif de cette communication est tout d'abord de présenter différents bancs d'essais d'actionneurs électropneumatiques développés entre les deux laboratoires IRCCyN et AMPERE, ainsi que les plateformes expérimentales à développer dans un futur proche. Ensuite, il s'agit de rappeler des résultats en terme de commande et d'observation déjà obtenus et d'évoquer quelques pistes de travaux futurs.

Mots-clés: Actionneurs électropneumatiques, modélisation, commande robuste, observation.

1 Quelques rappels historiques ...

Les premiers travaux sur la commande d'actionneurs électropneumatiques entrepris entre l'IRCCyN et AMPERE remontent à 2001. En effet, une société nantaise spécialisée dans la conception de bancs de fatigue (dont les actionneurs principaux étaient des actionneurs électropneumatiques) de pièces en caoutchouc destinées à l'automobile souhaitait améliorer les performances de ses bancs grâce à l'utilisation de commandes plus efficaces. En raison de l'utilisation de cette technologie d'actionneurs demandant des compétences sur les systèmes non linéaires (air comprimé) et très évolutifs dans le temps (les caractéristiques mécaniques des pièces testées évoluent fortement pendant des cycles pouvant aller au delà d'un million de traction-compression), ce contrat a été mené grâce à la collaboration entre l'IRCCyN et AMPERE.

Dans cette collaboration, l'IRCCyN a apporté ses compétences en méthodologies de commande robuste non linéaire, alors que le laboratoire AMPERE accueille une des seules équipes de recherche française travaillant sur la commande d'actionneurs à fluide, capable d'appréhender certaines problématiques propres à ces actionneurs à savoir la modélisation avec de fortes incertitudes (débits massiques par exemple), la non-linéarité liée à la compressibilité de l'air, des phénomènes comme le redécollage, la consommation du fluide se devant d'être optimale dans le cas d'actionneurs embarqués, la possible minimisation du nombre de capteurs, ...

Des travaux de méthodologies de commande par modes glissants d'ordre supérieur (à gain fixe ou adaptatif) ont depuis lors été menés par les deux laboratoires [4, 5, 7, 8, 9, 10, 11, 14]. L'application des méthodologies développées pour des systèmes non linéaires incertains de forme très générale, à des systèmes électropneumatiques, a été une constante dans les travaux [4, 3, 9, 11]. Forts des premiers résultats obtenus, et grâce à un projet de la DGA (en collaboration avec MBDA) dont le but était d'évaluer les performances d'un actionneur électropneumatique équipant une gouverne d'un engin volant de défense, la collaboration a pu se poursuivre par:

- la définition d'un *benchmark* directement inspiré d'un contexte aéronautique,

- la réalisation d'un banc d'essais reproduisant le plus fidèlement possible, à une échelle réduite et avec un système mécanique simplifié, les contraintes d'un actionneur *in situ*,
- la synthèse de lois de commandes par modes glissants d'ordre supérieur monovariables (position de l'actionneur commandée) et multivariables (position de l'actionneur et pression dans une de ses chambres commandées),
- la synthèse d'observateurs pour minimiser le nombre de capteurs (suppression d'un capteur de pression).

Concernant les deux derniers points, il faut noter que toutes les solutions ont été évaluées sur le banc d'essais. En 2008, un nouveau banc d'essais, permettant notamment la génération de couples dynamiques grâce à la présence d'un actionneur de charge, a été développé à l'IRCCyN.

Dans la suite de cette communication, seront présentées dans un premier temps les plateformes existantes et futures. Ensuite, les modèles de simulation et de commande (associés à des outils de cosimulation entre les deux logiciels Amesim et Matlab/Simulink) sont présentés, en précisant l'ensemble des hypothèses. Enfin, un rappel des commandes robustes (mono- et multivariables) développées sur les plateformes préalablement présentées est donné.

2 Les plateformes actuelles et futures

La première plateforme (Plateforme 1 - Figure 1-gauche) exposée dans cette communication a été développée dans le cadre d'une étude avec un industriel de l'armement, pour évaluer l'applicabilité d'un actionneur électropneumatique pour positionner une gouverne de missile. Comme les plateformes qui ont suivi, l'actionneur principal est commandé par deux servo-distributeurs proportionnels. La Plateforme 1 a comme principale caractéristique d'avoir, comme charge sur l'actionneur principal, des ressorts précontraints supposés inconnus et représentatifs des efforts sur la gouverne du missile. Néanmoins, ce type de charge s'est avéré trop "limité" pour pouvoir évaluer correctement les performances des commandes. Il a fallu donc faire évoluer cette plateforme vers une seconde plateforme (Plateforme 2 - Figure 1-droite) dont la principale caractéristique est la présence d'un actionneur pneumatique comme élément de charge, cet actionneur étant piloté en effort

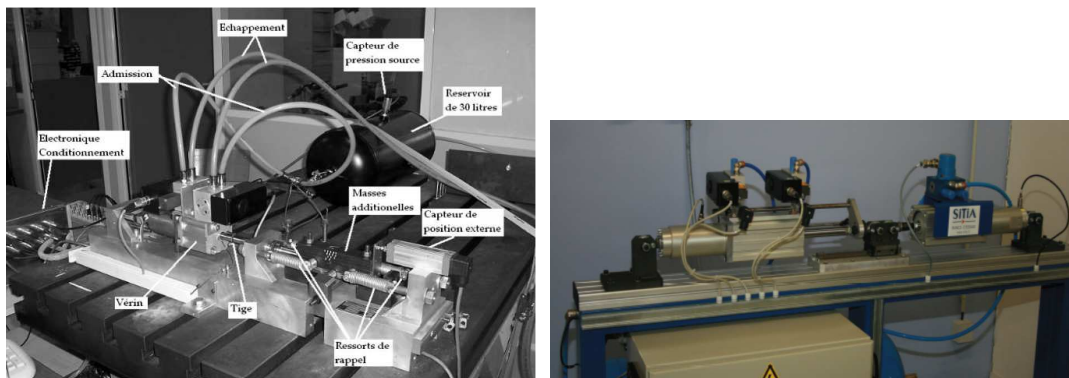


Figure 1: **Gauche.** Plateforme 1 avec ressorts précontraints. **Droite.** Plateforme 2 avec actionneur de charge.

Les évolutions envisagées pour de nouveaux bancs d'essais peuvent être considérées dans deux directions. Tout d'abord, il s'agit de développer¹ un banc d'essais hybride (Figure 2), à savoir un

¹Ce projet est financé par le CNRS, dans le cadre du projet PEPS "AMPERE-E²" (2010-2011).

banc d'essais basé sur le couplage entre un actionneur pneumatique et un actionneur électrique. L'objectif de ce type de structure est de pouvoir comparer les technologies électriques et pneumatiques afin d'améliorer les performances énergétiques de ces systèmes. Un second axe consiste à développer une plateforme à base de muscles pneumatiques²: il s'agit d'évaluer les performances de commandes avancées et la pertinence de l'utilisation de tels actionneurs dans le cadre, par exemple, de systèmes robotiques bio-inspirés.

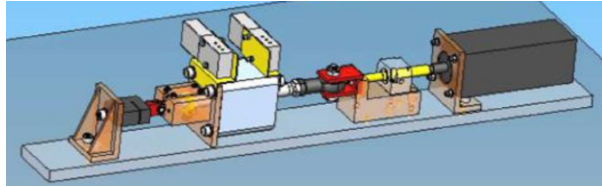


Figure 2: Future plateforme couplant actionneurs électriques et électropneumatiques.

3 Architectures matérielles, logicielles et de simulation

L'architecture matérielle et logicielle, ainsi que les outils de simulations sont similaires pour les 3 plates-formes. Le système est simulé via AMESim (LMS SA), logiciel spécialisé pour la modélisation de systèmes à fluide sous pression; la partie commande est, quant à elle, développée dans l'environnement Matlab/Simulink (The Mathworks Co.). Cela implique donc un programme de cosimulation (voir Figures 3), qui est possible grâce à des liens entre AMESim et Matlab/Simulink. Dans la Figure 3-Droite, le bloc "AMESim Model" permet le lien entre la simulation sous Matlab et le simulateur AMESim décrit par la Figure 3-Gauche.

La démarche adoptée consiste à développer un modèle fin de simulation issue des connaissances de la physique et des caractérisations des composants utilisés [13, 12, 1]. Ce modèle permettra d'effectuer une prévalidation des stratégies de commande via des essais de cosimulation. Un modèle de commande sera développé en "dégradant" le modèle de simulation afin de pouvoir effectuer des synthèses de lois de commandes linéaires ou non linéaires [2, 16]. Il est possible de résumer les particularités de chaque modèle de la manière suivante

- le modèle de *simulation* prend en compte les phénomènes physiques comme les variations de la température, les valeurs expérimentales du débit massiques pour chaque servo-distributeur, la dynamique des servo-distributeurs, les frottements secs, ... et est développé sous AMESim. La force produite par l'actionneur *esclave* est vue comme une entrée.
- le modèle de *commande* est plus simple que le précédent (par exemple, les débits massiques sont écrits comme des fonctions polynômiales des pressions [12]), le but des simplifications étant d'écrire le modèle dynamique sous la forme d'un système non linéaire affine en la commande. Ce modèle est alors exploitable pour concevoir le commande qui sera développée sous Matlab/Simulink. La force de perturbation est supposée inconnue.

Matlab/Simulink permet d'utiliser la carte DS1104 (dSpace Co.) sur laquelle la loi de commande est implémentée.

²Ce projet est financé par le CNRS dans le cadre du programme PEPS "MUSCLAIR" (2010-2011).

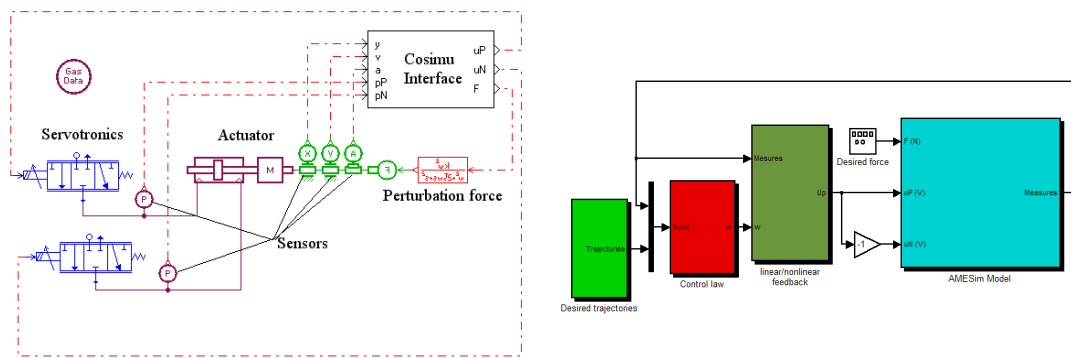


Figure 3: **Gauche.** Modèle AMESim pour la cosimulation. **Droite.** Simulateur MATLAB/Simulink pour la cosimulation

4 Modélisation

4.1 Description générale du banc

Le banc est composé de plusieurs éléments³:

- Une source d'énergie pneumatique composée d'un compresseur délivrant un air filtré à pression constante de 7 bar.
- Un modulateur de puissance permettant de convertir la commande calculée en volt, en débit massique entrant ou sortant de la chambre de l'actionneur, en fonction des pressions amont et aval.
- Un actionneur *maître* commandé en position et/ou en pression qui convertit l'énergie pneumatique issue du modulateur en une force linéaire permettant le déplacement de la charge.
- Une instrumentation composée de capteurs qui transforme une information physique (pression, position, force,...) en information électrique. L'information est conditionnée pour être compatible avec le ordinateur.
- Un ordinateur numérique qui délivre la commande appliquée sur les modulateurs de puissance. Cette commande est calculée en fonction de la (ou les) consigne(s) et des informations provenant des capteurs.
- Pour la plateforme 2, un actionneur pneumatique *esclave* commandé en force permet d'obtenir une force de perturbation dynamique.

Dans la suite, ne sera abordée que la commande de l'actionneur *maître* (en position et/ou pression). La commande en force de l'actionneur *esclave* est à ce jour celle développée par le constructeur de la plateforme.

³Dans la suite, ne sera décrite que la plateforme 2; seule la charge (ressorts précontraints pour la plateforme 1, actionneur pneumatique pour la plateforme 2, actionneur électrique pour la plateforme 3) diffère d'une plateforme à une autre.

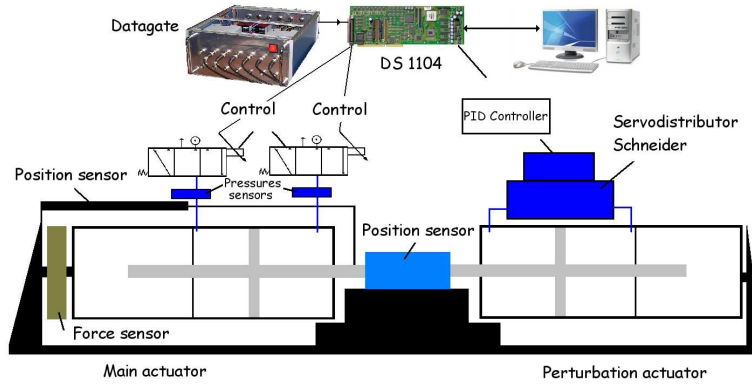


Figure 4: Représentation schématique de la plateforme 2

4.2 Modèle de simulation et de commande

4.2.1 Modèle de simulation

Modèle du servo-distributeur. Ce modèle est composé de deux parties, une partie dynamique et une seconde statique

- la partie dynamique correspond à la dynamique du tiroir (partie mobile du servodistributeur permettant de modifier le débit massique) et est modélisée après identification par une fonction de transfert du second ordre

$$\mathcal{F}(s) = \frac{\omega_{ns}^2}{s^2 + 2 \cdot \zeta_s \cdot \omega_{ns} s + \omega_{ns}^2} \quad (1)$$

avec $\omega_{ns} = 246 \text{ rad} \cdot \text{s}^{-1}$ et $\zeta_s = 0.707$.

- la partie statique est modélisée par une table expérimentale dans laquelle le débit massique est évaluée à partir du rapport pression amont/pression aval, et la tension de commande u [12].

Modèle de la chambre du vérin (volume variable). Chaque chambre de l'actionneur *maître* est vu comme un volume variable, dans lequel le débit massique évolue en fonction du temps. Les hypothèses classiques pour la modélisation d'un tel système sont [13]

- **A1.** L'air est un gaz parfait.
- **A2.** La pression et la température sont homogènes dans chaque chambre.
- **A3.** Le débit massique est pseudo-stationnaire.

Le premier principe de la thermodynamique appliqué à l'air dans chacune des chambres de l'actionneur donne (avec $X = P$ ou N) [13]

$$\begin{aligned} \frac{dp_X}{dt} &= -\gamma \frac{p_X}{V_X} \frac{dV_X}{dt} + \frac{\gamma r T_r}{V_X} q_{mX_{in}} - \frac{\gamma r T_X}{V_X} q_{mX_{out}} + \frac{(\gamma - 1) \delta Q_X}{V_X} \frac{dQ_X}{dt} \\ \frac{dT_X}{dt} &= -(\gamma - 1) \frac{T_X}{V_X} \frac{dV_X}{dt} + \frac{r T_X}{p_X V_X} (\gamma T_r - T_X) q_{mX_{in}} - \frac{r T_X^2}{p_X V_X} (\gamma - 1) q_{mX_{out}} \\ &\quad + (\gamma - 1) \frac{T_X}{p_X V_X} \frac{\delta Q_X}{dt} \end{aligned} \quad (2)$$

avec γ la constante adiabatique, T_r la température dans le réservoir d'air, $q_{mX_{in}}$ le débit massique entrant dans la chambre X , and $q_{mX_{out}}$ le débit massique sortant de la chambre X , et Q_X l'échange thermique avec la paroi de l'actionneur.

- **A4.** L'échange thermique est uniquement due à la conduction par

$$\frac{\delta Q_X}{dt} = \lambda S_{cX} (T_{cX} - T_X) \quad (3)$$

avec λ le coefficient d'échange thermique par conduction, S_{cX} la surface totale à l'intérieur de la chambre X , et T_{cX} la température de la paroi de la chambre X .

Modèle mécanique. La seconde loi de Newton donne

$$\begin{aligned} \frac{dv}{dt} &= \frac{1}{M} [S(p_P - p_N) - F_f - b_v v - F] \\ \frac{dy}{dt} &= v \end{aligned} \quad (4)$$

avec F_f le terme contenant l'ensemble des frottements secs, b_v le coefficient des frottements visqueux et F les forces extérieures (perturbations induites par l'actionneur *esclave*).

Echantillonnage et saturation. Des bloqueurs ont été ajoutés au simulateur dans le but de prendre en compte l'échantillonnage dû à la carte d'acquisition; la période d'échantillonnage est de 1 *ms*, ce qui est très faible au regard de la dynamique du système électropneumatique. Il n'est donc pas nécessaire de discrétiser le modèle lors de la synthèse de la commande (continue). Des saturations sur le signal de commande sont également ajoutées, *i.e.* $|u_{sat}| = 10 V$.

4.3 Modèle de commande

Ce modèle est développé dans le but de concevoir des lois de commande. Il convient donc de simplifier le modèle précédent sous les hypothèses suivantes

- **A5.** Le processus est polytropique et caractérisé par un coefficient k (avec $1 < k < \gamma$).
- **A6.** Les fuites entre le système et l'atmosphère sont négligeables.
- **A7.** Les variations de température dans chaque chambre sont négligeables par rapport à la température d'usage, *i.e.* $T_P = T_N = T$.

Aussi, la dynamique des pressions s'écrit

$$\frac{dp_X}{dt} = -k \frac{p_X}{V_X} \frac{dV_X}{dt} + \frac{krT}{V_X} (q_{mX_{in}} - q_{mX_{out}}) \quad (5)$$

- **A8.** Les fuites entre les deux chambres et au niveau des servodistributeurs sont négligeables.
- **A9.** Les pressions source et d'échappement sont supposées constantes.

En définissant $q_m(u_X, p_X) := q_{mX_{in}} - q_{mX_{out}}$, on a

$$\begin{aligned} \frac{dp_P}{dt} &= -k \frac{p_P}{V_P(y)} \frac{dV_P(y)}{dt} + \frac{krT}{V_P} q_m(u_P, p_P) \\ \frac{dp_N}{dt} &= -k \frac{p_N}{V_N(y)} \frac{dV_N(y)}{dt} + \frac{krT}{V_N} q_m(u_N, p_N) \end{aligned} \quad (6)$$

- **A10.** Les frottements secs sont négligés. Les frottements visqueux ont été identifiés tels que leur coefficient b_v soit $b_v = 30 \text{ N/m/s}$.
- **A11.** Il n'y a pas de saturation sur la commande.
- **A12.** La dynamique des servo-distributeurs est négligeable devant la dynamique de mise en pression des chambres de l'actionneur.
- **A13.** La partie statique des servo-distributeurs s'écrit

$$q_m(u_X, p_X) = \varphi(p_X) + \psi(p_X, \text{sign}(u_X)) u_X$$

avec φ et ψ des polynômes d'ordre 5 en p_X [12] obtenus à partir de données expérimentales.

Avec $V_P(y) = V_0 + S \cdot y$ et $V_N(y) = V_0 - S \cdot y$ (V_0 étant égal à la moitié du volume du cylindre), le modèle utilisé pour la conception de la loi de commande est un système non linéaire affine en la commande u s'écrivant

$$\dot{x} = f(x) + g(x)u \quad (7)$$

avec $x = [p_P \ p_N \ v \ y]^T$, $u = [u_P \ u_N]^T$,

$$f(x) = \begin{bmatrix} \frac{krT}{V_P(y)} [\varphi_P - \frac{S}{rT} p_P v] \\ \frac{krT}{V_N(y)} [\varphi_N + \frac{S}{rT} p_N v] \\ \frac{1}{M} [S p_P - S p_N - b_v v - F] \\ v \end{bmatrix} \quad \text{and} \quad g(x) = \begin{bmatrix} \frac{krT}{V_P(y)} \psi_P & 0 \\ 0 & \frac{krT}{V_N(y)} \psi_N \\ 0 & 0 \\ 0 & 0 \end{bmatrix}.$$

- **A14.** Si seule la position de l'actionneur *maître* est commandée, alors $u_P = -u_N = u$.

5 Commandes robustes et observateurs

Durant ces dernières années, les travaux menés par l'IRCCyN et AMPERE ont permis de proposer des solutions de commandes robustes pour les actionneurs électropneumatiques basées notamment sur

- **Commande par modes glissants d'ordre supérieur.** Des méthodologies originales de commande par modes glissants d'ordre supérieurs (approche LQ [4], *integral sliding mode* [5], approche par trajectoires précalculées [7]) ont permis d'obtenir des résultats de très haute performance, que ce soit en terme de précision, de performance dynamique, de robustesse (voir par exemple [3], avec l'utilisation d'un actionneur électropneumatique dans un contexte aéronautique). L'intérêt de la commande par modes glissants d'ordre supérieur est de réduire le phénomène de *chattering* en forçant les dérivées d'ordre supérieur de la variable de glissement à converger en temps fini vers 0 tout en agissant via la commande (discontinue) sur les dérivées d'ordre supérieur de la variable de glissement. La Figure 5-gauche [3] montre par exemple le suivi en position, ainsi que l'erreur de poursuite, dans le cas de la plateforme 1 (*benchmark* aéronautique, charge = ressorts précontraints).
- **Commande par modes glissants adaptative.** Ces travaux ont été entamés par l'IRCCyN en 2009 (collaboration avec Y. Shtessel (*University of Alabama in Huntsville, USA*) et se poursuivent en travaillant avec A. Levant (*Tel-Aviv University, Israël*). L'intérêt de telles

commandes est de réduire le *chattering* grâce à une gestion dynamique de la valeur du gain de la commande. Les méthodes proposées permettent de régler le gain au plus juste en fonction des incertitudes et perturbations, dont on ne connaît pas *a priori* les bornes (seule la bornitude est connue). La Figure 5-droite [8] montre le suivi en position, la valeur de la commande ainsi que l'évolution du terme discontinu de la commande au cours du temps, dans le cas de la plateforme 2. Des travaux sont actuellement en cours pour appliquer sur la Plateforme 2 et sur d'autres bancs d'essais à fluide sous pression présents au laboratoire AMPERE [15], de nouvelles stratégies de commande par modes glissants d'ordre supérieur adaptative (en particulier les versions adaptatives du *twisting* et du *supertwisting* [6]).

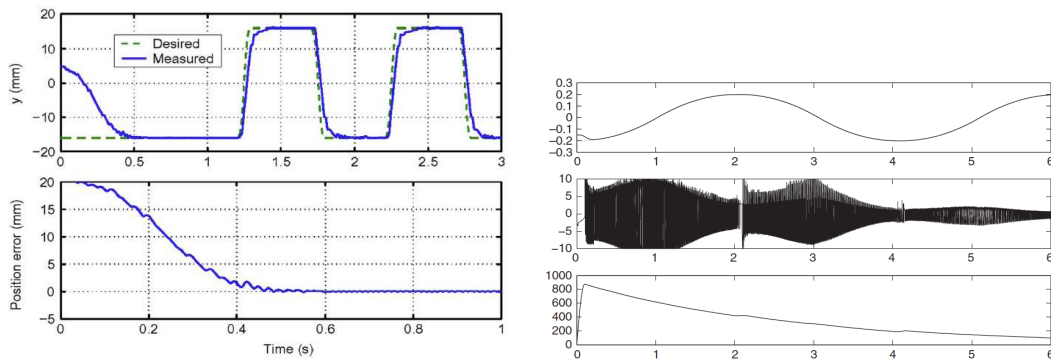


Figure 5: **Gauche.** Résultats obtenus par une commande par modes glissants d'ordre supérieur à trajectoires précalculés (Haut - Position de la tige de l'actionneur (mm). Bas - Erreur de poursuite en position (mm)) [3]. **Droite.** Résultats obtenus par une commande par modes glissants adaptative (Haut - Position de la tige de l'actionneur (mm). Milieu - Commande (V). Bas - Gain du terme discontinue de la commande) [8].

- **Observateurs-dérivateurs.** L'intérêt porté à la synthèse d'observateurs-dérivateurs pour la commande d'actionneurs électropneumatiques. Tout d'abord, il s'agit de minimiser le nombre de capteurs pour tendre, si cela est possible (et ce n'est à ce jour qu'une conjecture), vers la commande "sans capteur" (comme pour les machines électriques qui sont commandées sans capteur mécanique). Ensuite, les techniques de commande par modes glissants d'ordre supérieur sont très "gourmandes" en dérivées de la variable de glissement. Les questions qui se posent concernent alors le développement de différentiateurs robustes et à convergence en temps fini. Dans le camp d'application considéré ici, le besoin de dériver en temps réel un signal une, deux voire trois fois pour certains algorithmes a ouvert une thématique de recherche très prometteuse avec un champ d'application très large. Les premiers résultats ont été obtenus en détournant l'algorithme du *supertwisting* [6] pour proposer un dérivateur robuste [17]. Des techniques adaptatives sont également aujourd'hui étudiées avec une extension en deux dimension pour le traitement d'image.

References

- [1] Brun, X., Belgharbi, M., Sesmat, S., Thomasset, D., et Scavarda, S., *Control of an electropneumatic actuator, comparison between some linear and non-linear control laws*, Proceedings of the institution of mechanical engineers Part I - Journal of Systems and Control Engineering, vol. 213, no.I5, pp.387-406, 1999.

- [2] Brun, X., Thomasset, D., et Bideaux, E., *Influence of the process design on the control strategy: application in electropneumatic field*, Control Engineering Practice, vol.10, no.7, pp.727-735, 2002.
- [3] Girin, A., Plestan, F., Brun, X., et A. Glumineau, *Robust control of an electropneumatic actuator : application to an aeronautical benchmark*, IEEE Transactions on Control Systems Technology, vol.17, no.3, pp.633-645, 2009.
- [4] Laghrouche, S., Smaoui, M., Plestan, F., et Brun, X., *Higher order sliding mode control based on optimal approach of an electropneumatic actuator*, International Journal of Control, vol.79, no.2, pp.119-131, 2006.
- [5] Laghrouche, S., Plestan, F., et Glumineau, A., *Higher order sliding mode control based on integral sliding surface*, Automatica, vol.43, no.3, pp.531-537, 2007.
- [6] Levant, A., *Sliding order and sliding accuracy in sliding mode control*, International Journal of Control, vol.58, no.6, pp.1247-1263, 1993.
- [7] Plestan, F., Glumineau, A., et Laghrouche, S., *A new algorithm for high order sliding mode control*, International Journal of Robust and Nonlinear Control, vol.18, no.4-5, pp.441-453, 2008.
- [8] Plestan, F., Moulay, E., et Glumineau, A., *Output feedback sampling control: a robust solution based on second order sliding mode*, Automatica, vol.46, pp.1096-1100, 2010.
- [9] Plestan, F., Shtessel, Y., Brégeault, V., et Poznyak, A., *New methodologies for adaptive sliding mode control*, International Journal of Control, vol.83, no.9, pp. 1907-1919, 2010.
- [10] Plestan, F., et Glumineau, A., *A new differentiator based on a second order sliding mode output feedback control*, IEEE Conference on Decision and Control CDC 2010, Atlanta, Géorgie, USA, 2010.
- [11] Plestan, F., Shtessel, Y., Brégeault, V., et Poznyak, A., *Adaptive sliding mode control for a class of MIMO nonlinear systems-application to an electropneumatic actuator*, soumis à Automatica (3ème lecture), 2010.
- [12] S. Sesmat, and S. Scavarda, *Static characteristics of a three way servovalve*, Conference on Fluid Power Technology, Aix-la-Chapelle, Allemagne, 1996.
- [13] J.L. Shearer, *Study of pneumatic processes in the continuous control of motion with compressed air*, Trans. Am. Soc. Mech. Eng., vol.78, pp.233-249, 1956.
- [14] Shtessel, Y.B., Moreno, J.A., Plestan, F., Fridman, L.M., et Poznyak, A., *Super-twisting adaptive sliding mode control: a Lyapunov design*, IEEE Conference on Decision and Control CDC 2010, Atlanta, Géorgie, USA, 2010.
- [15] Sidhom, L., Smaoui, M., Di Loreto, M., Brun, X., Bideaux, E., et Thomasset, D., *Higher-order sliding modes for an electropneumatic system : differentiation and output-feedback control*, ASME Symposium on Fluid Power and Motion Control, Bath, Angleterre, 2008.
- [16] Smaoui, M., Brun, X., Thomasset, D., *A study on tracking position control of an electropneumatic system using backstepping design*, Control Engineering Practice, vol.14, no.8, pp.923-933, 2006.

- [17] Smaoui, M., Brun, X., et Thomasset, D., *High order sliding mode for an electropneumatic system: a robust differentiator-controller design*, International Journal of Robust and Non-linear Control, vol.18, no.4-5, pp.481-501, 2008.