



**HAL**  
open science

## **Lasers Brillouin à fibre microstructurée en verre de chalcogénure à très faibles seuils**

Kenny Hey Tow, Yohann Léguillon, Laurent Brilland, Johann Troles, Perrine Toupin, David Méchin, Denis Trégoat, Pascal Besnard

► **To cite this version:**

Kenny Hey Tow, Yohann Léguillon, Laurent Brilland, Johann Troles, Perrine Toupin, et al.. Lasers Brillouin à fibre microstructurée en verre de chalcogénure à très faibles seuils. JNOG 2012, Jul 2012, Lyon, France. pp.6-8. hal-00789482

**HAL Id: hal-00789482**

**<https://hal.science/hal-00789482v1>**

Submitted on 18 Feb 2013

**HAL** is a multi-disciplinary open access archive for the deposit and dissemination of scientific research documents, whether they are published or not. The documents may come from teaching and research institutions in France or abroad, or from public or private research centers.

L'archive ouverte pluridisciplinaire **HAL**, est destinée au dépôt et à la diffusion de documents scientifiques de niveau recherche, publiés ou non, émanant des établissements d'enseignement et de recherche français ou étrangers, des laboratoires publics ou privés.

# LASERS BRILLOUIN À FIBRE MICROSTRUCTURÉE EN VERRE DE CHALCOGÉNURE À TRÈS FAIBLES SEUILS

Kenny Hey Tow<sup>1,2</sup>, Yohann Léguillon<sup>1,2</sup>, Laurent Brilland<sup>3</sup>, Johann Troles<sup>1,4</sup>, Perrine Toupin<sup>1,4</sup>,  
David Méchin<sup>3</sup>, Denis Trégoat<sup>3</sup>, Pascal Besnard<sup>1,2</sup>

<sup>1</sup> Université Européenne de Bretagne, Université de Rennes 1, Rennes, France

<sup>2</sup> CNRS, UMR 6082 FOTON, Enssat, 6 rue de Kerampont, BP 80518, F-22305 Lannion, France

<sup>3</sup> PERFOS, Plateforme R&D de Photonics Bretagne, 11 rue Louis de Broglie, 22300 Lannion

<sup>4</sup> UMR 6226 Sciences chimiques de Rennes, Equipe Verres et Céramiques

heytow@enssat.fr

## RÉSUMÉ

L'utilisation de fibres microstructurées en verre de chalcogénure ouvre la voie à la réalisation des lasers à fibre Brillouin présentant des seuils très bas comparativement aux lasers en fibre silice, de l'ordre du milliWatt en pompage non-résonant. Ces lasers sont compacts et par nature mono-fréquence. Leurs caractéristiques de bruit sont améliorées par rapport à la pompe comme cela a été déjà prédit pour les lasers Brillouin.

## 1. INTRODUCTION

Les lasers à fibre Brillouin (BFLs) sont souvent utilisés dans le domaine de l'hyperfréquence [1] et des gyroscopes [2] car ils sont fins spectralement [3]. Dans cet article, nous présentons deux BFL faits de fibres en verre de chalcogénure  $As_{38}Se_{62}$  (AsSe) et  $Ge_{10}As_{24}Se_{68}$  (GeAsSe). Le fort gain Brillouin dans ces matériaux [4] ( $\approx 150$  fois celui d'une fibre silice classique) associé à une réduction de l'aire effective de la fibre ramenée par la structure à cœur suspendu permettent d'obtenir des lasers avec de très petits seuils (de l'ordre d'une dizaine de milliwatt) avec seulement quelques mètres de fibre.

## 2. FIBRE EN VERRE DE CHALCOGÉNURE À CŒUR SUSPENDU

Les fibres microstructurées en verre de chalcogénure utilisées pour cette communication ont été fabriquées par le tandem EVC/PERFOS. La méthode de fabrication s'appuie sur le principe du moulage [5]. Un verre de chalcogénure (par exemple  $As_{38}Se_{62}$ ) de très haute pureté est chauffé à environ  $500^{\circ}C$  et coulé dans un moule de silice constitué de capillaires de silice. Une fois que le verre est en place dans le moule, l'ensemble est trempé, de façon à figer le verre, puis recuit. Le moule de silice est finalement retiré par traitement chimique et le verre moulé est prêt à être fibré. Cette technique permet de réduire considérablement les pertes de transmissions dans ces fibres. Les caractéristiques ainsi que les décalages Brillouin des fibres utilisées sont résumées dans le tableau 1.

Type de fibre	diamètre cœur ( $\mu m$ )	$A_{eff}$ ( $\mu m^2$ )	Pertes à $1,55 \mu m$ (dB/m)	Décalage Brillouin (GHz)
$As_{38}Se_{62}$ cœur suspendu	5	13	1,0	7,95
$Ge_{10}As_{24}Se_{68}$ microstructurée	3,8	8,66	0,65	7,25

TABLE 1 : Caractéristiques des fibres utilisées

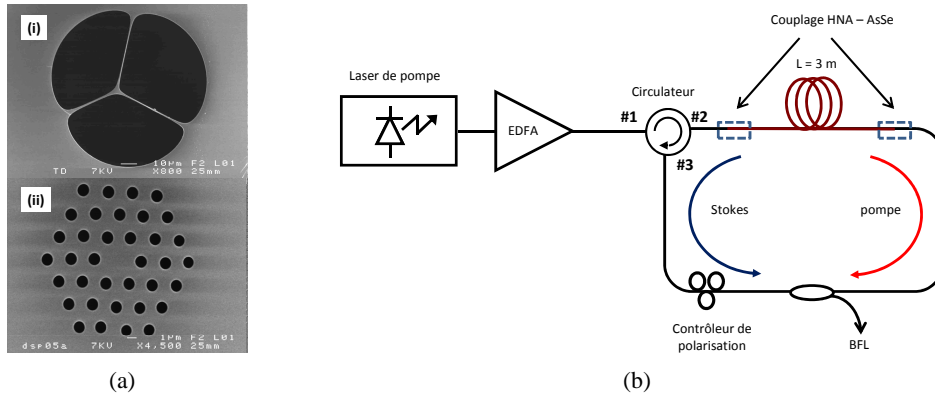


FIGURE 1 : (a) Section transverse d'une fibre (i) à cœur suspendu (ii) microstructurée en verre de chalcogénure et (b) montage expérimental pour le BFL en anneau

### 3. LE LASER À FIBRE BRILLOUIN EN VERRE DE CHALCOGÉNURE EN ANNEAU

Le montage expérimental pour réaliser un laser à fibre Brillouin en anneau est représenté sur la figure 1 (a). Nous avons utilisé trois mètres de fibre AsSe. Cette fibre est pompée optiquement par un laser à fibre commercial (Koheras AdjustiK System) de NKT Photonics, ayant une largeur spectrale d'environ 1 kHz et émettant à 1550 nm, et d'un amplificateur à fibre dopée Erbium (EDFA) pour y générer de la diffusion Brillouin stimulée. Ce signal pompe est injecté dans la fibre AsSe via le port #2 d'un circulateur optique en utilisant une fibre à grande ouverture numérique (HNA) ayant un diamètre de mode de  $3,16 \mu\text{m}$  et une ouverture numérique de 0,35. 10 % de la composante résonante Stokes est extraite de la cavité en utilisant un coupleur alors que les 90 % restants sont réinjectés dans la cavité. Contrairement aux configurations classiques où un coupleur est utilisé pour reboucler le signal Stokes [6], nous avons choisi d'utiliser un circulateur. Ainsi, la pompe optique n'effectue qu'un seul tour dans la cavité, contrairement à l'onde Stokes, et n'est pas résonante dans la cavité. Finalement, il n'est pas utile de contrôler activement la cavité rendant le banc plus simple et moins onéreux. Un contrôleur de polarisation a aussi été inclus dans la cavité pour faire correspondre la polarisation entre l'onde Stokes et l'onde pompe afin d'avoir le maximum de signal en sortie du BFL. La cavité est composée de 3 mètres de fibre AsSe et de 5 mètres de fibre SMF-28, d'où une longueur optique totale de 15,7 m ( $5 \times 1,45 + 3 \times 2,81$ ) ; ce qui correspond à un intervalle spectral libre (ISL) de 19 MHz pour la cavité en anneau. Cette valeur est plus grande que la bande de gain Brillouin mesurée dans ces fibres (14,2 MHz) [7] ; ce qui assure qu'il n'y ait qu'un seul mode longitudinal qui oscille dans la cavité. Les pertes totales sur un tour sont estimées à 10,5 dB : 3 dB de pertes de transmission dans la fibre, 5 dB de pertes de couplage et 2,5 dB de pertes dans les composants optiques.

### 4. LE SEUIL LASER DES BFLS EN VERRE DE CHALCOGÉNURE

La puissance de la composante Stokes en fonction de la puissance de pompe injectée dans la fibre AsSe a été mesurée et reportée sur la figure 2 (a). Nous remarquons que la puissance de la composante Stokes est proportionnelle à la puissance de pompe injectée avec un seuil laser atteint aux alentours de 35 mW avec une efficacité de conversion de 26 %. La valeur de ce seuil peut être abaissée de deux façons. Tout d'abord, nous pouvons utiliser une fibre identique mais ayant un diamètre de cœur plus petit afin d'abaisser l'aire effective de la fibre. Ainsi le seuil du BFL a été réduit à 22 mW en utilisant une fibre AsSe de  $4 \mu\text{m}$  de diamètre (aire effective estimée à environ  $8,4 \mu\text{m}^2$ ). Une autre alternative est d'utiliser des fibres en verre de chalcogénure avec moins de pertes de transmission, ce qui permet de réduire les pertes dans la cavité en anneau et au final d'abaisser le seuil du laser. L'utilisation d'une fibre GeAsSe ayant une aire effective de  $8,66 \mu\text{m}^2$ , soit sensiblement la même que la fibre AsSe, mais avec des pertes de transmission de 0,65 dB/m a permis de diminuer le seuil laser du BFL à 6 mW (figure 2(b)). Afin de réaliser une étude comparative, la même cavité laser a été réalisée en utilisant de la fibre en silice

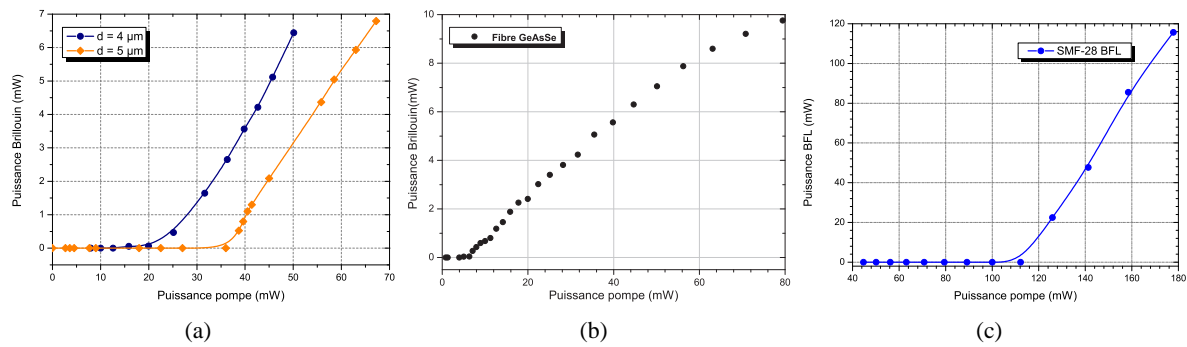


FIGURE 2 : Seuil laser des BFLs faits de (a) fibre à cœur suspendue AsSe de 4 et 5  $\mu\text{m}$  de diamètres (b) fibre microstructurée GeAsSe (c) fibre silice classique SMF-28.

classique (SMF-28). Comme le gain Brillouin est moins fort dans la fibre silice, nous avons utilisé une plus grande longueur de fibre (cavité de 20 mètres) afin d'atteindre le seuil laser avec une puissance de pompe raisonnable tout en étant monomode longitudinal. Les pertes totales sur un tour sont estimées à seulement 3 dB. Le seuil laser de ce BFL en SMF-28 a été atteint pour une puissance de pompe de 110 mW (figure 2 (c)). On peut donc conclure que l'utilisation des fibres en verre de chalcogénure garantissent des lasers plus compacts et consommant moins de puissance.

De plus, nous avons expérimentalement démontré que l'utilisation de fibres en verre de chalcogénures pour faire des lasers Brillouin rapporte, comme dans le cas d'une cavité à base de fibre classique silice [1, 8], une réduction du bruit d'intensité et du bruit de fréquence par rapport au bruit du laser de pompe [7] rendant ainsi le laser Brillouin plus cohérent.

## CONCLUSION

Plusieurs lasers Brillouin en anneau ont été réalisés avec seulement 3 mètres de fibres en verre de chalcogénures de différentes compositions. Ces lasers présentent des seuils très bas en comparaison aux lasers en fibre silice, de l'ordre de quelques milliWatts, en pompage non-résonant tout en étant compacts et mono-fréquences. Ces types de lasers affichent aussi d'excellentes propriétés de bruit : une réduction du bruit d'intensité et du bruit de fréquence par rapport au bruit du laser de pompe. Des seuils encore plus bas (de l'ordre du sub-milliwatt) peuvent être atteints en utilisant des fibres avec des aires effectives plus petites ( $1,15 \mu\text{m}^2$ ) [9] ou en pompant de manière résonante la cavité en anneau tout en intégrant un système de rétroaction (la technique du Pound-Drever-Hall frequency-locking) dans la boucle [10].

Les auteurs remercient le FEDER et les organisations territoriales et gouvernementales françaises (Région Bretagne, LTA, CG22, Pôle Mer) pour le soutien financier à travers les projets ATOS et PO-NANT.

## RÉFÉRENCES

- [1] S. Molin *et al.*, *Opt. Lett.*, vol. 33, no. 15, pp. 1681–1683, 2008.
- [2] F. Zarinetchi *et al.*, *Opt. Lett.*, vol. 16, no. 4, pp. 229–231, 1991.
- [3] J. Boschung *et al.*, *Electronics Letters*, vol. 30, no. 18, pp. 1488–1489, 1994.
- [4] K. Abedin, *Optics Express*, vol. 13, no. 25, pp. 10 266–10 271, 2005.
- [5] Q. Coulombier *et al.*, *Optics Express*, vol. 18, no. 9, pp. 9107–9112, 2010.
- [6] L. Stokes *et al.*, *Optics Letters*, vol. 7, no. 10, pp. 509–511, 1982.
- [7] K. H. Tow *et al.*, *Opt. Lett.*, vol. 37, no. 7, pp. 1157–1159, 2012.
- [8] J. Geng *et al.*, *Photonics Technological Letters, IEEE*, vol. 18, no. 17, pp. 1813–1815, 2006.
- [9] S. D. Le *et al.*, *Opt. Express*, vol. 19, no. 26, pp. B653–B660, Dec 2011.
- [10] E. Black, *American Journal of Physics*, vol. 69, p. 79, 2001.