



**HAL**  
open science

# Linéarisation adaptative d'un amplificateur de puissance radio fréquence

Mourad Djamai, Smail Bachir, Claude Duvanaud

► **To cite this version:**

Mourad Djamai, Smail Bachir, Claude Duvanaud. Linéarisation adaptative d'un amplificateur de puissance radio fréquence. Journées Nationales Microondes, May 2007, Toulouse, France. pp.JNM. hal-00782920

**HAL Id: hal-00782920**

**<https://hal.science/hal-00782920>**

Submitted on 30 Jan 2013

**HAL** is a multi-disciplinary open access archive for the deposit and dissemination of scientific research documents, whether they are published or not. The documents may come from teaching and research institutions in France or abroad, or from public or private research centers.

L'archive ouverte pluridisciplinaire **HAL**, est destinée au dépôt et à la diffusion de documents scientifiques de niveau recherche, publiés ou non, émanant des établissements d'enseignement et de recherche français ou étrangers, des laboratoires publics ou privés.

## Linéarisation adaptative d'un amplificateur de puissance radio fréquence

M. Djamai, S. Bachir et C. Duvaud

Laboratoire d'Automatique et d'Informatique Industrielle (LAI-IA 1219)

Institut Universitaire de Technologie d'Angoulême, 4 avenue de Varsovie, 16021 Angoulême cedex

Tel : (00) 33 5 45 67 32 28

Emails : mdjamai, sbachir, cduvaud@iutang.univ-poitiers.fr

### I. Introduction

Les amplificateurs de puissance utilisés dans les radiocommunications telles que la téléphonie mobile ou les systèmes embarqués doivent concilier des performances contradictoires telles qu'un rendement élevé dans une bande de fréquence importante avec des non-linéarités réduites. De nombreuses techniques, tant analogiques que numériques, ont été proposées pour compenser ces effets non-linéaires [1]. Avec le développement des composants programmables tels que les *DSP* et autres *FPGA*, les techniques numériques de linéarisation en boucle ouverte (feedforward), en boucle fermée (feedback) ou par pré-distorsion connaissent un essor considérable [2].

Les techniques de pré-distorsion en bande de base sont basées sur l'introduction d'une fonction non-linéaire dont le rôle est de pré-déformer le signal d'entrée en vue de compenser les distorsions ultérieures dues à l'amplificateur. L'intérêt d'une implémentation numérique est de permettre la mise en place d'un algorithme d'adaptation. Les paramètres de la pré-distorsion peuvent alors être ajustés en permanence en fonction de la dérive des paramètres de fonctionnement de l'amplificateur ou de la chaîne d'émission [2][3]. Cette solution peut être utilisée sur n'importe quelle architecture ou technologie de la chaîne car les seuls éléments à rajouter sont un coupleur et un démodulateur à l'émission pour récupérer des informations sur les distorsions introduites.

L'élément clé de la mise en œuvre d'un système adaptatif est le choix de l'algorithme et de la technique d'identification [4][5]. L'identification paramétrique est réalisée à l'aide du filtre de Kalman qui permet d'ajuster en temps réel les paramètres en fonction de l'écart entre le signal mesuré et son estimation. Cet algorithme a été implémenté sur *DSP* et testé expérimentalement sur un amplificateur de puissance.

### II. Description de la technique de linéarisation

Les systèmes de pré-distorsion en bande de base sont bien connus par la communauté électronique [2][1]. Dans sa forme simple, la pré-distorsion est calculée au préalable par Moindres Carrés et introduite sous forme de table de données (**Look Up Table**) ce qui rend son implémentation plus simple [1][7]. Cette méthode est bien adaptée lorsque les conditions de fonctionnement de l'amplificateur sont semblables à celles utilisées pour le calcul des paramètres. Par contre, elle est inadaptée lors d'une variation des niveaux de puissance, de type de modulation ou des caractéristiques de l'amplificateur due par exemple aux problèmes d'échauffement. D'où la nécessité de recalculer les paramètres de la pré-distorsion en utilisant un schéma itératif.

Le schéma de principe de l'approche indirecte est représenté à la figure (1). Dans cette approche, les coefficients complexes de la fonction de post-distorsion sont déterminés en minimisant un critère quadratique basé sur l'erreur entre l'enveloppe complexe  $\underline{u}_{pe} = I_{pe} + j Q_{pe}$  et l'enveloppe estimée  $\hat{\underline{u}}_{ps} = \hat{I}_{ps} + j \hat{Q}_{ps}$ .

L'objectif principal étant bien sûr de décrire la fonction inverse de l'amplificateur liant l'entrée  $\underline{u}_{pe}$  à la sortie normalisée  $\underline{y}_s = I_s + j Q_s$  telle que :

$$\underline{u}_{pe} = \underline{y}_s \sum_{k=0}^P c_{2k+1} \cdot |\underline{y}_s|^{2k} \quad (1)$$

On définit donc le vecteur paramètre  $\underline{\theta}$  qui sera ré-injecté dans la fonction de pré-distorsion :

$$\underline{\theta} = [c_1 \ c_3 \ \dots \ c_{2p+1}]^T \quad (2)$$

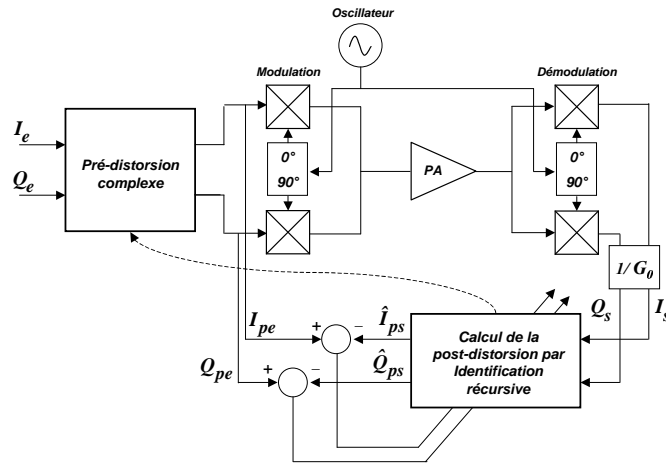


Figure 1 – Principe de la prédistorsion adaptative

### II.1 Le filtre de Kalman :

Le filtre de Kalman [8] est un observateur d'état qui repose sur un certain nombre d'hypothèses concernant notamment les bruits. En effet, il suppose que les bruits qui affectent le modèle sont centrés et blancs et que ceux-ci sont décorrélés des états estimés ; de plus, les bruits d'état doivent être décorrélés des bruits de mesure. Le principe de base du filtre de Kalman est la minimisation de la variance de l'erreur d'estimation basée sur l'état.

Dans notre cas, le filtre de Kalman est utilisé afin d'ajuster itérativement les paramètres de la fonction inverse en fonction de l'erreur entre la sortie désirée et son estimée [6]. Ainsi, le vecteur  $\underline{\theta}$  est réactualisé de la manière suivante :

$$\begin{cases} \underline{\theta}_{i+1} &= \underline{\theta}_i + K_{i+1} \left( \underline{u}_{pe_i} - \hat{\underline{u}}_{ps_i}(\underline{\theta}_i, \underline{y}_s) \right) \\ K_{i+1} &= P_{i+1} \frac{S^T}{\sigma_b^2} \\ P_{i+1}^{-1} &= (P_i + Q)^{-1} + \frac{S^T S}{\sigma_b^2} \end{cases} \quad (3)$$

Le gain de Kalman  $K_i$  est calculé à partir des matrices de covariances  $P$  et  $Q$ , de la variance du bruit  $\sigma_b^2$  et de la matrice de regression  $S$ .

### II.2 Application en simulation :

Cette approche a été validée en simulation sous MATLAB SIMULINK avec un amplificateur modélisé par le modèle de Saleh [9][1]. Le signal d'entrée est un signal modulé QPSK et filtré par un filtre en cosinus surélevé dont le coefficient de Rolloff est de 0.2. La transposition se fait autour d'une fréquence porteuse de 2.1 Ghz. Pour simuler un changement d'état de l'amplificateur, nous avons modifié les paramètres  $\alpha$  et  $\beta$  du modèle. La figure (2) est une comparaison des densités spectrales avec et sans adaptation après changement de ces paramètres.

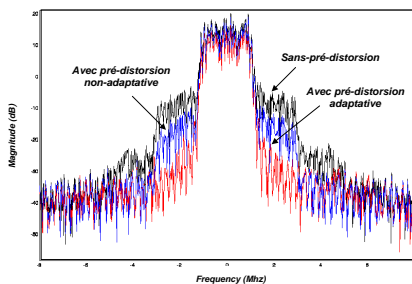


Figure 2 – Comparaison des spectres de la sortie

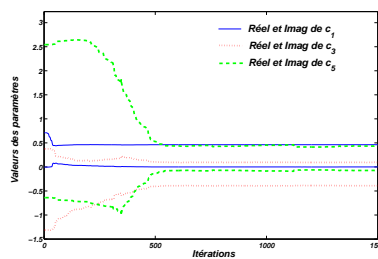


Figure 3 – Evolution des paramètres de la pré-distorsion  $c_{2k+1}$

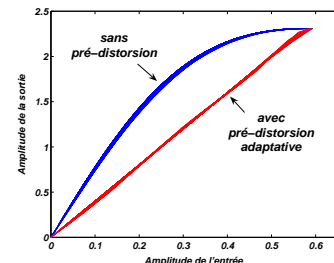


Figure 4 – Courbe AM/AM avec et sans pré-distorsion

L'évolution des paramètres complexes  $\mathcal{L}_{2k+1}$  est représentée dans la figure (3) pour un prédistorsion d'ordre 5. L'optimum est atteint au bout de 500 itérations après un régime transitoire dû à la variation du modèle de l'amplificateur. La figure (4) montre les courbes AM/AM avec et sans pré-distorsion.

Afin de tester cette approche sur un modèle non mathématique, nous avons appliqué le même schéma de pré-distorsion sur un amplificateur réel modélisé par un tableau de données entrée-sortie issues de mesure. Dans ce cas, la fonction de prédistorsion est d'ordre 7. Pour montrer l'efficacité de l'adaptation des paramètres, nous avons modifié au cours de la simulation le niveau du signal d'entrée.

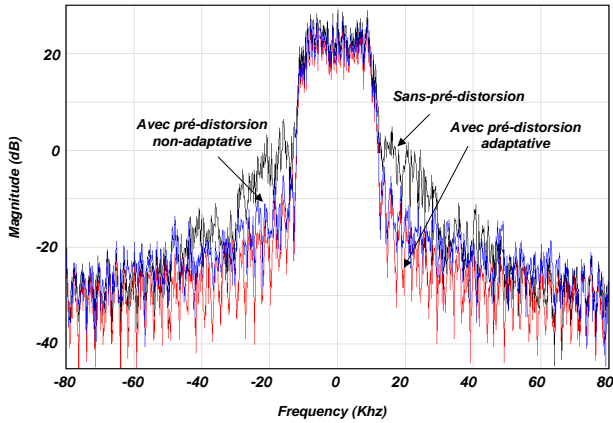


Figure 5 – Spectres de la sortie à  $P_{max} - 6\text{dB}$

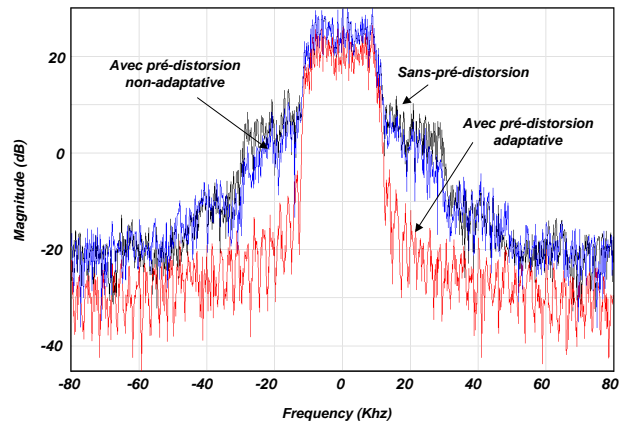


Figure 6 – Spectres de la sortie à  $P_{max}$

Il est à noter que tout schéma adaptatif est sensible à la valeur du gain de référence  $G_0$  (voir figure 1). Ce gain indique le rapport de puissance sortie/entrée qu'il faudra appliquer à la pré-distorsion afin de garantir le bon niveau de puissance en sortie. Il est donc indispensable de bien régler ce paramètre afin d'éviter tout risque de divergence de l'algorithme. Dans notre cas, ce gain est recalculé et réinjecté périodiquement afin de tenir compte d'une quelconque modification dans les niveaux de puissance ou dans les caractéristiques de l'amplificateur.

### III. Validation expérimentale

La figure (7) représente le système de test utilisant un amplificateur de puissance commercial de type ZHL-42 de MINI CIRCUITS. Les signaux en bande de base  $I$  et  $Q$  sont délivrés par un générateur de type TTi 40 MHz Arbitrary Waveform Generator connecté au PC de commande. Le schéma de linéarisation ainsi que la mise en forme des signaux sont implémentés sur une carte programmable (ADSP21161N) 4 entrée/6 sorties.

La modulation et la démodulation des signaux sont effectuées grâce à deux modules  $IQ$  intégrés à conversion directe AD8349 et AD8347 (800MHz – 2.5GHz).

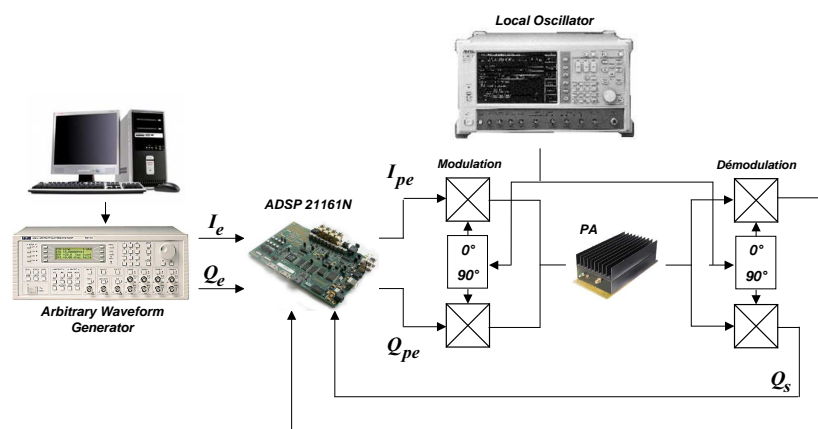


Figure 7 – Système expérimental

Pour une fréquence centrale de 900Mhz, les premiers résultats obtenus sont prometteurs, notamment la figure (8) représentant l'analyse spectrale de la sortie avant et après l'adaptation de la prédistorsion.

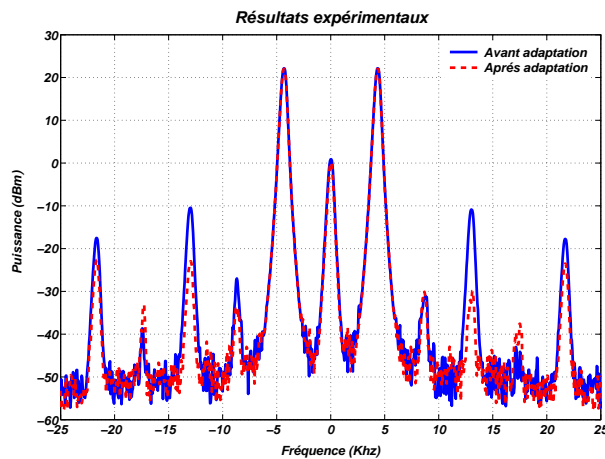


Figure 8 – Spectres mesurés

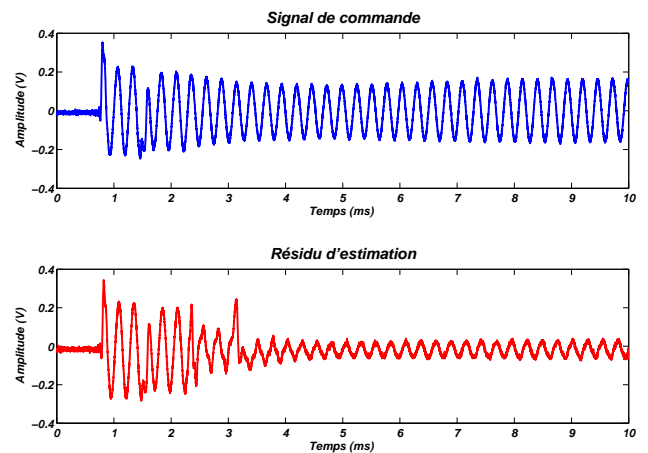


Figure 9 – Signaux mesurés

Les évolutions de la commande et de l'erreur d'estimation sont représentées sur la figure (9). Les paramètres de la prédistorsion d'ordre 5 sont initialisés à  $\underline{\theta}_{init} = [1 \ 0 \ 0]$  ce qui correspond à un fonctionnement sans prédistorsion. A l'application d'un signal, ces paramètres convergent vers l'optimum en un temps inférieur à 2ms, permettant ainsi une amélioration significative de la linéarité.

#### IV. Conclusion

Un schéma de commande numérique à base de *DSP* est présenté et appliqué à la linéarisation d'un amplificateur de puissance à partir des signaux *IQ*. La mise en œuvre d'outils d'identification récursive permet alors d'aboutir à une correction adaptative des phénomènes non linéaires caractéristiques de l'amplificateur de puissance.

#### Références

- [1] P. B. Kenington, *High-Linearity RF Amplifier Design*, Artech House, London 2000.
- [2] J. K. Cavers, *Amplifier linearization using a digital predistorter with fast adaptation and low memory requirements*, IEEE Trans. Vehicular Technology, VOL. 39, NO. 04, pp. 374–382, Nov. 1990.
- [3] R. Marsalek, P. Jardin, G. Baudoin, *From post-distortion to pre-distortion for power amplifiers linearization*, IEEE Communications Letters, VOL. 07, pp. 308–310, July 2003.
- [4] A. V. Malipatil, Y.-F. Huang, *Amplifier predistortion using unscented Kalman filtering*, IEEE 6<sup>th</sup> Workshop on Signal Processing Advances in Wireless Communications, pp. 221–225, Juin 2005.
- [5] A. E. Nordsjö, *An algorithm for adaptive predistortion of certain time-varying nonlinear high-power amplifiers*, RADAR 2002, pp. 469–473, 15-17 Oct 2002.
- [6] L. Ljung, *System identification : Theory for the user*, Prentice Hall, USA, 1987.
- [7] Y. Nagata, *Linear amplification technique for digital mobile communications*, 39<sup>th</sup> Proc. IEEE Vehicular Tech. Conf. pp. 159–164, San Francisco 1989.
- [8] R. E. Kalman, *A new approach to linear filtering and prediction problems*, ASME Journal of Basic Engineering, VOL. 82, NO. D, pp.34–45, 1960.
- [9] A. A. M. Saleh, *Frequency-Independent and Frequency-Dependent Nonlinear Models of TWT Amplifiers*, IEEE Transactions on Communications, VOL. COM-29, NO. 11, pp. 1715–1720, Nov 1981.