



HAL
open science

La méthode I²I ” pour l’utilité ” : fondements et application à la conception d’une application de réalité virtuelle

Emilie Loup-Escande, Jean-Marie Burkhardt, Hervé Christofol, Olivier Christmann, Simon Richir

► To cite this version:

Emilie Loup-Escande, Jean-Marie Burkhardt, Hervé Christofol, Olivier Christmann, Simon Richir. La méthode I²I ” pour l’utilité ” : fondements et application à la conception d’une application de réalité virtuelle. 9e Congrès International de Génie Industriel, Oct 2011, Canada. hal-00782406

HAL Id: hal-00782406

<https://hal.science/hal-00782406>

Submitted on 30 Jan 2013

HAL is a multi-disciplinary open access archive for the deposit and dissemination of scientific research documents, whether they are published or not. The documents may come from teaching and research institutions in France or abroad, or from public or private research centers.

L’archive ouverte pluridisciplinaire **HAL**, est destinée au dépôt et à la diffusion de documents scientifiques de niveau recherche, publiés ou non, émanant des établissements d’enseignement et de recherche français ou étrangers, des laboratoires publics ou privés.

La méthode I²I « pour l'utilité » : fondements et application à la conception d'une application de réalité virtuelle

ÉMILIE LOUP-ESCANDE¹, JEAN-MARIE BURKHARDT², HERVE CHRISTOFOL³, OLIVIER CHRISTMANN¹, SIMON RICHIR¹

¹ ARTS ET METIERS PARISTECH, LAMPA
2 bd du Ronceray, 49000 ANGERS, France
emilie.escande@gmail.com
simon.richir@angers.ensam.fr

² UNIVERSITE PARIS DESCARTES, LABORATOIRE ADAPTATIONS TRAVAIL INDIVIDU
71 avenue Edouard Vaillant, 92774 BOULOGNE BILLANCOURT, France
jean-marie.burkhardt@parisdescartes.fr

³ ANGERS UNIV., ARTS ET METIERS PARISTECH, LAMPA
2 bd du Ronceray, 49000 ANGERS, France
herve.christofol@univ-angers.fr

Résumé - Dans cet article, il est question de décrire une méthode de conception d'artefacts issus des technologies émergentes telle la réalité virtuelle. Partant du constat que la phase d'identification des besoins n'est pas très détaillée dans les méthodes de l'ingénierie comparativement aux phases de réalisation technique, nous proposons d'améliorer une méthode d'ingénierie de conception de systèmes de réalité virtuelle : la méthode I²I. Concrètement, nous ajoutons sept étapes à la méthode I²I initiale afin de mieux prendre en compte l'utilisateur dans la conception de systèmes innovants. Ces étapes proposées sur la base de la littérature ont été mises en œuvre et validées dans le cadre de la conception d'Appli-Viz'3D qui est une application de réalité virtuelle pour l'aide à la conception et à la vente de produits de puériculture. Nous concluons sur les apports et les limites de la méthode proposée, ainsi que sur les perspectives de recherche qui en découlent.

Abstract - In this paper, we describe a design method of virtual reality artifacts. We note that the phase of identifying needs is not very detailed in the methods of engineering compared to the phases of technical development. So, we improve a design method of virtual reality systems: the method I²I. Precisely, we add seven steps to the initial method I²I to better take into account the user in the design of innovative systems. These steps - proposed on the basis of the literature - were validated during the design of Appli-Viz'3D. This is a virtual reality software to help design and sale of children's products. We conclude on the contributions, limitations and future research of the proposed method.

Mots clés - ergonomie, ingénierie de la conception, utilité, besoins, réalité virtuelle.

Keywords - ergonomics, design engineering, usefulness, needs, virtual reality.

1 INTRODUCTION

Plusieurs disciplines s'intéressent à la conception sous l'angle de différentes perspectives. Par exemple, l'ergonomie considère la conception comme un processus social et unique où les pratiques du collectif sont autant voire plus importantes que les connaissances rationnelles (perspective « socio-constructiviste »); alors que les sciences de l'ingénieur considèrent que la conception relève pour l'essentiel de l'application de connaissances techniques et scientifiques (perspective « technico-rationnelle »). Pour le génie industriel, ces perspectives ne sont toutefois pas opposées mais complémentaires. Les résultats issus de l'observation du fonctionnement réel de la conception le confirment (par ex., [Darses, 2006 ; D'Astous et al., 2004]) et permettent d'aboutir à des préconisations susceptibles d'enrichir les prescriptions caractérisant les modèles du processus de conception. Dans le cadre des travaux présentés dans cet article, nous nous sommes

intéressés à l'analyse du processus réel de conception sous l'angle de l'intégration des utilisateurs, c'est-à-dire des personnes qui sont concrètement concernées par la manipulation du logiciel à concevoir ; elles vont interagir avec ce dernier pour réaliser leur travail [Darses, 2004].

L'objectif de cet article est de décrire, sur la base du processus réellement mis en œuvre, une méthode de conception d'artefacts qui utilisent les technologies émergentes de la réalité virtuelle. Une technologie émergente se caractérise par un caractère novateur, des usages peu clairs et peu identifiés, des limites qui en ralentissent l'application massive et une promesse de transformation du contexte économique et social [Kjeldskov, 2003]. La réalité virtuelle est une technologie émergente qui correspond à la génération par ordinateurs d'entités 3D interagissant en temps réel et se modifiant en fonction du comportement de l'utilisateur [Loeffler et Anderson, 1994]. La méthode proposée est une adaptation de

la méthode I²I [Richir, 2003b] visant à mieux prendre en compte les caractéristiques et les besoins des utilisateurs dans le but de concevoir un artefact qui soit réellement « utile », c'est-à-dire en adéquation avec les besoins des utilisateurs [Anastassova, 2006 ; Haradji et Faveaux, 2006 ; Loup-Escande et al., en révision]. Cette méthode a été appliquée et validée dans le cadre d'un projet réel de conception d'un logiciel nommé Appli-Viz'3D.

L'article est structuré comme suit. Dans la seconde section, nous constatons les limites des modèles actuels de conception en ce qui concerne l'absence de détails sur la phase d'identification de besoins, en particulier dans le cas de la méthode I²I. Dans la troisième section et en réponse à ces limites, nous proposons sept étapes supplémentaires pour constituer la méthode I²I en vue de mieux prendre en compte l'utilisateur lors de la conception de systèmes de réalité virtuelle. Dans la quatrième section, nous présentons le retour d'expérience quant à l'application de la méthode proposée dans le cadre de la conception d'Appli-Viz'3D. En conclusion, nous présentons les apports et les limites de la méthode proposée, ainsi que les perspectives de recherche concernant la validation dans d'autres projets de conception.

2 METHODE I²I : DESCRIPTION ET LIMITES

Initialement, la méthode I²I est une version révisée de la méthode I². La méthode I² guide le concepteur dans la prise en compte des caractéristiques cognitives et sensori-motrices de l'utilisateur pour la conception d'interfaces de réalité virtuelle [Fuchs et Moreau, 2006]. Richir a complété la méthode I² en intégrant certains outils méthodologiques des ingénieurs industriels, comme la veille technologique ou des documents normalisés, par exemple le cahier des charges fonctionnel (CDCF). La méthode I²I (Figure 1) est construite sur trois niveaux d'abstraction décrivant l'immersion et l'interaction de l'utilisateur, depuis l'interfaçage entre l'homme et le monde virtuel au niveau des sens et des réponses motrices (I²sm) jusqu'aux activités à accomplir dans le monde virtuel (I²f) [Richir, 2003a, 2003b] :

- L'Immersion et l'Interaction sensori-motrices (I²sm) : ce niveau correspond à l'interfaçage entre l'homme et le monde virtuel au niveau physique, c'est-à-dire au niveau des sens et des réponses motrices. A ce niveau, ce sont les Aides Logicielles Comportementales (ALC) permettant d'assister l'utilisateur dans l'emploi des dispositifs qui sont précisées.
- L'Immersion et l'Interaction cognitives (I²c) : il est ici question de Schème Comportemental Importé, lorsque l'utilisateur fait appel à un schème comportemental assimilé dans le monde réel qui est transposé et adapté dans l'environnement virtuel. Si cette transposition directe n'est pas possible, il est également possible de recourir à des métaphores, c'est-à-dire à des images symboliques de la perception ou de l'action.
- L'Immersion et l'Interaction fonctionnelles (I²f) : ce niveau concerne les activités à accomplir, elles sont décomposées en activités élémentaires appelées Primitives Comportementales Virtuelles (PCV).

Dans la méthode I²I, les auteurs prévoient la mise en place d'une veille technologique et concurrentielle et d'une action de propriété industrielle (étape 1). L'étape suivante (étape 2) concerne l'identification et la validation pour le démarrage de la conception du système ; elle débouche sur la rédaction du Cahier des Charges Fonctionnel (CDCF) et la détermination des I²f (étape 3). Le choix des Processus Cognitifs (PC), au

niveau I²c, et des interfaces comportementales au niveau I²sm, se voit enrichi de méthodes de créativité (par ex., TRIZ) pour favoriser l'élaboration de nouvelles interfaces physiques (étape 6). Enfin, le logiciel, une fois en exploitation, peut faire naître le souhait d'obtenir de nouvelles fonctionnalités, ce qui va conduire à améliorer le système (étape 11). Cette étape reboucle directement sur la programmation. Par ailleurs, les auteurs prévoient des livrables à chaque étape, depuis le CDCF jusqu'au prototype.

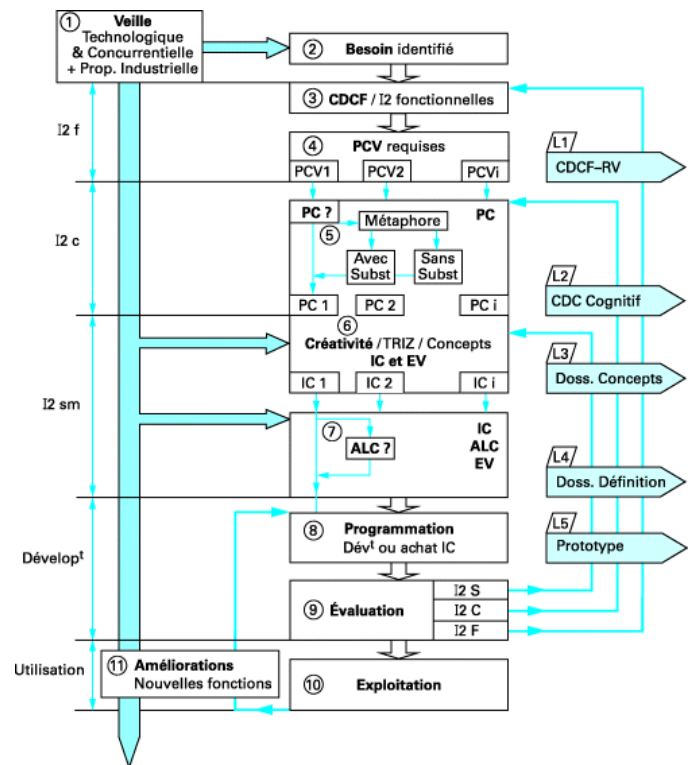


Figure 1. Méthode I²I, tirée de [Richir (2003a, 2003b)]

La méthode I²I, comme d'autres modèles de conception du génie industriel (par ex., [Aoussat, 1996]), détaillent les phases de réalisation proprement dites (par ex., programmation, prototype) et éludent les premières phases du processus de conception (identification et analyse des besoins). Ceci constitue une première limite. Une seconde limite de ces modèles concerne le peu de place laissée à l'utilisateur final au début et au cours de la conception, les besoins étant principalement dictés par le commanditaire ainsi que les fonctionnalités et les propriétés non-fonctionnelles de l'artefact relevant majoritairement du concepteur. De plus, l'utilisateur est cantonné aux tests et aux évaluations postérieures à la phase d'implémentation ou de réalisation d'un prototype, sans pour autant qu'il prenne part au reste du processus de conception. Une troisième limite est que, bien qu'il s'agisse de processus itératifs, les itérations ne rendent possibles qu'une modification « en surface » de l'artefact, sans pouvoir réellement refondre celui-ci. En effet, le besoin identifié dès les premières phases du processus de conception est pratiquement figé pour toute la durée du projet. Autrement dit, l'évolution des besoins dans l'usage et au fur-et-à mesure de l'utilisation des produits n'est pas prise en compte.

Afin de pallier ces limites, nous proposons d'ajouter sept étapes au modèle initial de la méthode I²I que nous détaillons dans la suite de l'article.

3 PROPOSITION DE LA METHODE I²I « POUR L'UTILITE »

La méthode proposée et formalisée dans cette section constitue un support méthodologique qui vise à guider les ingénieurs en Réalité Virtuelle pour concevoir des produits centrés non seulement sur les caractéristiques, mais aussi sur les besoins et les attentes des utilisateurs. Nos ajouts supposent l'intégration de spécialistes des sciences humaines, ces derniers maîtrisant les méthodes nécessaires à la réalisation des étapes ajoutées. Le terme de « *besoin identifié* » de la version d'origine de la méthode I²I est ambigu dans la mesure où rien n'est précisé sur l'origine et sur la nature du besoin. Or, comme expliqué précédemment, le besoin identifié considéré comme le point de départ du processus de conception provient du concepteur ou du commanditaire. En ce sens, le besoin n'apporte pas systématiquement un avantage ou un bénéfice à l'utilisateur final. Il s'agit par conséquent d'améliorer la prise en compte de l'utilité dans la conception au travers des besoins des utilisateurs, tout en intégrant les exigences du commanditaire et les contraintes des concepteurs. Autrement dit, il faut faire en sorte que les spécifications, c'est-à-dire les fonctionnalités et les propriétés utilitaires (« utilité-destination »), ainsi que les bénéfices de l'artefact pour l'utilisateur (« utilité-valeur »), établies par les concepteurs en fonction des contraintes qui leur sont fixées et qu'ils se fixent correspondent à une bonne traduction des exigences prescrites par les commanditaires et des besoins des utilisateurs (Figure 2).

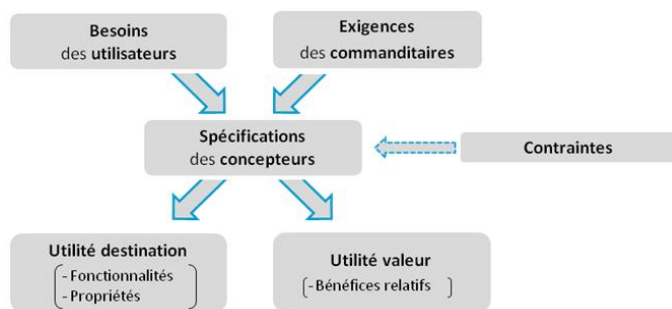


Figure 2. Articulation entre utilité, besoin, exigence, spécification et contrainte

Pour ce faire, nous proposons d'ajouter les étapes suivantes à partir de la littérature (Figure 3) :

- Le *recueil des exigences des commanditaires* est la phase durant laquelle les commanditaires évoquent leurs buts, leurs attentes, leurs souhaits et leurs contraintes [Alenljung et Persson, 2008 ; Macaulay, 1996] ;
- L'*analyse des besoins des utilisateurs* concerne l'évocation des besoins conscients par les utilisateurs et l'identification des besoins non-conscients chez les utilisateurs par l'analyse des situations de référence, c'est-à-dire des situations n'incluant pas le futur artefact [Anastassova, 2006] ;
- L'*identification des contraintes des concepteurs* (ingénieurs, ergonomes et designers) consiste à faire prendre conscience à chacun des concepteurs les contraintes de leurs partenaires, en s'appuyant sur les exigences des commanditaires et les besoins des utilisateurs ; nous avons emprunté cette proposition à [Tichkiewitch et al., 1993] qui préconisent de constituer des équipes pluridisciplinaires de concepteurs dès les phases amont de la conception et d'organiser des concertations régulières entre eux ;
- La *concertation des commanditaires, des porteurs de projets, des utilisateurs et des concepteurs* vise à

rassembler les différents acteurs du projet afin qu'ils construisent une représentation commune de ce que pourrait être le futur artefact comme indiqué par [Reich et al., 1996] ;

- La *confrontation des exigences, des besoins et des contraintes* fait la synthèse des quatre étapes précédentes.

Par ailleurs, nous avons montré que le besoin se construisait et évoluait [Loup-Escande, 2010]. C'est pourquoi chacune de ces étapes débutera en amont de la rédaction du CDCF, mais qu'elles devront idéalement se poursuivre jusqu'à l'utilisation de l'artefact. Ce CDCF devra contenir les fonctionnalités détaillées du futur artefact, et pas seulement les services qu'il sera censé rendre.

C'est également pour cette raison que nous renommerons l'étape d'« exploitation » par le terme de « *mise en situation et identification de nouveaux besoins* ». C'est durant cette phase que l'artefact sera intégré dans les entreprises afin que les utilisateurs mettent en correspondance leurs objectifs et les possibilités de l'artefact. C'est lors de cette étape qu'apparaîtront des besoins non-conscients et des besoins latents. Les besoins « latents » [Sperandio, 2001] se caractérisent par leur nature encore non avérée ou encore « inimaginée ». Les besoins « non conscients » [Robertson, 2001] sont des besoins avérés, existants mais non explicitement formulés par les utilisateurs. Nous préconisons que les concepteurs accompagnent au quotidien durant une certaine période les utilisateurs afin de faciliter l'intégration de l'outil dans leur activité. Nous suggérons également la mise en place d'une « *fiche de suivi* » pour tracer les décisions de conception [MacLean et al., 1996], et pour enregistrer les propositions de nouvelles fonctionnalités pendant l'usage de l'artefact par les utilisateurs comme les processus de « *change request* » et « *bug report* ».

Nous insistons sur le fait que l'étape de « *confrontation des commanditaires, des porteurs de projet, des utilisateurs et des concepteurs* » doit se répéter tout au long du processus de conception et en aval. En effet, le compromis concernant les besoins à implémenter doit satisfaire le maximum d'acteurs du projet - y compris les utilisateurs - afin que l'artefact ait une utilité réelle qui apporte une vraie plus value pour les utilisateurs et leur activité. Pour que ce compromis se construise, il semble pertinent de donner la possibilité aux différents acteurs d'échanger leurs points de vue à toutes les étapes de la conception de l'artefact.

Nous avons montré que la priorisation était une étape nécessaire lors des phases amont de la conception dans le sens où les résultats de la priorisation sont un point de départ pour les concepteurs [Loup-Escande et al., 2010]. C'est pour cette raison que nous préconisons d'insérer l'étape « *priorisation* » préalablement à la rédaction du CDCF, et de faire réaliser cette priorisation par des utilisateurs plutôt que par les concepteurs eux-mêmes. Ceci s'inscrit dans la continuité de [Darses, 2004] qui insiste sur l'implication de l'utilisateur dans les prises de décisions de conception.

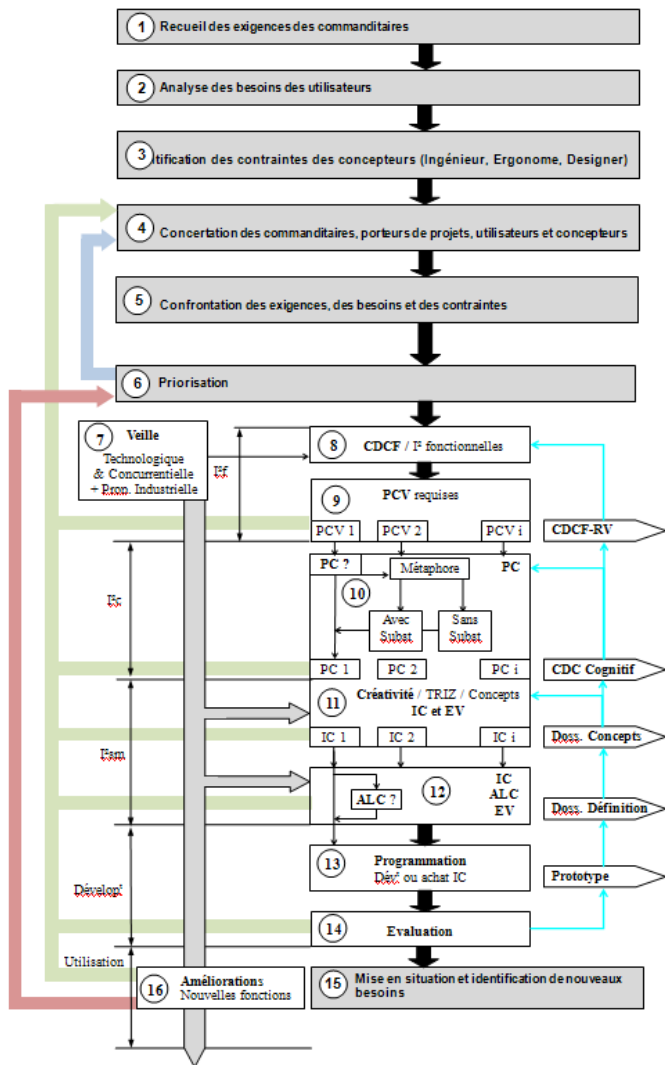


Figure 3. Méthode I²I « pour l'utilité »

4 APPLICATION DE LA METHODE I²I « POUR L'UTILITE » DANS LE CADRE D'UN PROJET REEL DE CONCEPTION : APPLI-VIZ'3D

4.1 Projet Appli-Viz'3D

L'objectif de ce projet était de concevoir une application d'aide à la conception et à la vente de produits de puériculture qui permette de mettre en scène des prototypes de produits et de mannequins 3D dans des environnements virtuels 3D réalistes. Deux environnements ont été modélisés : une chambre d'enfant et une voiture.

Les fonctionnalités intégrées dans l'environnement chambre d'enfant sont les suivantes (Figure 4) :

- Créer une « scène », c'est à dire un lieu dans lequel l'utilisateur va mettre en place les éléments qu'il souhaite présenter et évaluer ;
- Paramétrer l'environnement : modifier les dimensions de la pièce, changer les motifs sur les murs et le sol, régler l'ambiance (jour/nuit), etc ;
- Importer des objets (meubles, décorations, accessoires, etc.) et les disposer où l'on veut ;
- Positionner des avatars animés représentant des enfants de différents âges et morphologies et les déplacer en temps réel dans la scène ;
- Changer de point de vue et notamment de voir « comme un enfant », c'est à dire de prendre la place d'un avatar et de voir ce que ses yeux voient depuis sa hauteur d'enfant.

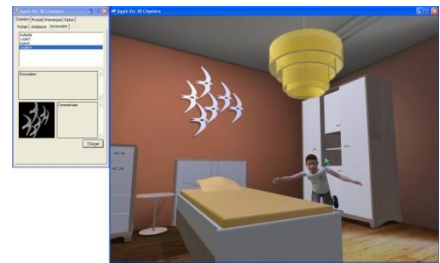


Figure 4. Environnement chambre

Les fonctionnalités de l'environnement voiture (Figure 5) diffèrent de l'environnement précédent. Il est possible de :

- Importer un modèle de siège enfant ;
- Manœuvrer le siège enfant pour le placer dans le véhicule (sièges arrière ou dos à la route à l'avant) ou le placer automatiquement ;
- Signaler les collisions virtuelles avec l'habitacle afin de pouvoir juger de la complexité à installer le siège dans la voiture ;
- Visualiser les différentes fonctionnalités des sièges : réglages de la tête, inclinaison, etc ;
- Importer un avatar représentant un enfant ;
- Placer l'avatar dans le siège ;
- Changer de point de vue et visualiser ce que voit l'enfant dans son siège ou ce que voit le conducteur qui doit surveiller l'enfant.



Figure 5. Environnement voiture

Dans les deux environnements, le travail peut être sauvegardé et rechargé. Des vidéos peuvent aussi être réalisées lors des manipulations afin de servir de support visuel pour des communications extérieures.

La conception de ce logiciel a impliqué trente-huit participants comprenant onze concepteurs, vingt-cinq utilisateurs et deux porteurs de projet. Les onze concepteurs provenaient du Laboratoire Arts et Métiers ParisTech d'Angers (LAMP), et se répartissaient de la façon suivante : cinq ingénieurs, un designer, trois infographistes, un ergonome et un « marketeur ». Les vingt-cinq utilisateurs se répartissaient entre quatre ingénieurs de l'entreprise A, six ingénieurs de l'entreprise B, quatre designers de l'entreprise A, trois designers de l'entreprise B, un designer de l'entreprise C, quatre marketeurs de l'entreprise A et trois marketeurs de l'entreprise B. Comme le montre cette répartition, la plupart des utilisateurs d'Appli-Viz'3D étaient également concepteurs dans leurs entreprises (ingénieurs et designers). Par conséquent, ils étaient davantage susceptibles de connaître ou de comprendre les contraintes et les potentialités techniques propres à la conception de l'artefact, relativement à des utilisateurs non-concepteurs. Ce qui a certainement facilité l'énonciation de besoins [Reich et al., 1996].

4.2 Retour d'expérience sur l'application de la méthode

La Figure 6 présente les outils méthodologiques utilisés dans le cadre de ce projet pour chacune des étapes préconisées ainsi que les livrables associés :

- Le recueil des exigences (étape 1) a été réalisé au moyen d'entretiens auprès des commanditaires et le livrable fourni est un document d'exigences ; les exigences exprimées par les commanditaires ont ensuite été formalisées par l'ergonome - chef de projet, sous une forme écrite (par ex., être compatible avec les équipements existants ou acquis par l'entreprise) ;
- Les entretiens ainsi que des observations et des focus groups ont permis d'analyser les besoins des utilisateurs (étape 2) qui ont été retranscrits dans un rapport d'analyse de besoins ;
- Les contraintes des concepteurs ont été identifiées lors des réunions de conception internes (étape 3) dont les comptes-rendus listent les contraintes ;
- Les concertations des commanditaires, porteurs de projets, utilisateurs et concepteurs (étape 4) ont eu lieu lors de revues de projet retracées dans des comptes-rendus ; ces revues de projet avaient lieu chaque 3 mois et nécessitaient la présence physique d'au moins deux personnes de chaque profil d'acteurs (par ex., 2 personnes de l'entité qui portait le projet, 2 utilisateurs de l'entreprise A ...) ;
- Les concepteurs se concertent pour confronter les exigences, les besoins et les contraintes, pour lister les spécifications, c'est-à-dire les fonctions et les propriétés non-fonctionnelles, dans une fiche de suivi (étape 5) ;
- Les utilisateurs priorisent les fonctionnalités et les propriétés non-fonctionnelles spécifiées par les concepteurs au moyen d'une méthode nominale (étape 6), ce qui aboutit à une liste de spécifications priorisées ; la méthode nominale utilisée est inspirée de la méthode MoScow [Ma, 2009] : elle consiste à noter les items en fonction de leur priorité (de 1 très important, à 5 inutile) et ne nécessite pas d'être experts en méthodes de priorisation (contrairement à la méthode du tri à bulles, par ex.) ;
- La mise en situation et l'identification de nouveaux besoins (étape 15) a nécessité l'intégration d'un concepteur dans les situations de travail des utilisateurs et a abouti à l'émergence de nouveaux besoins notifiés dans une fiche de suivi.

Pour compléter ce retour d'expérience, nous précisons que cette méthode ne doit pas être appliquée de manière séquentielle. Par exemple, les étapes de 1 à 6 ne doivent pas être réalisées uniquement en amont de la réalisation technique. En effet, l'identification et l'analyse des exigences, des besoins et des contraintes doivent être réalisées tout au long de la conception au travers des concertations des commanditaires, des porteurs de projets, des utilisateurs et des concepteurs. Il s'agit davantage d'établir une relation entre concepteurs et utilisateurs qui favorise l'échange et le partage de connaissances pour permettre à chaque parti de se comprendre mutuellement. Cela est possible grâce à des boucles de rétroaction représentées sur la Figure 6. Un exemple de rétroaction qui a eu lieu durant le projet est la concertation entre les différents acteurs suite à l'émergence de nouveaux besoins résultant de l'utilisation de l'artefact par les utilisateurs en phase d'évaluation dans le but de redéfinir ou d'affiner les choix de conception.

Concernant le management de cette méthode, nous pensons et cela s'est vérifié dans le cadre du projet, que le recueil et l'analyse des données intrinsèques à chaque étape préconisée ainsi que la rédaction des livrables associés sont des missions que peuvent réaliser des spécialistes du facteur humain comme les ergonomes.

Le projet Appli-Viz'3D a servi de terrain d'application de la méthode I²I « pour l'utilité ». Afin de tirer des conclusions relatives à l'apport de la méthode, il aurait été nécessaire d'évaluer cette dernière en comparaison avec la méthode I²I traditionnelle. Les contraintes du terrain (délais, moyens humains ...) n'étaient pas compatibles avec l'établissement d'un protocole expérimental qui aurait permis de réaliser une expérimentation comparative.

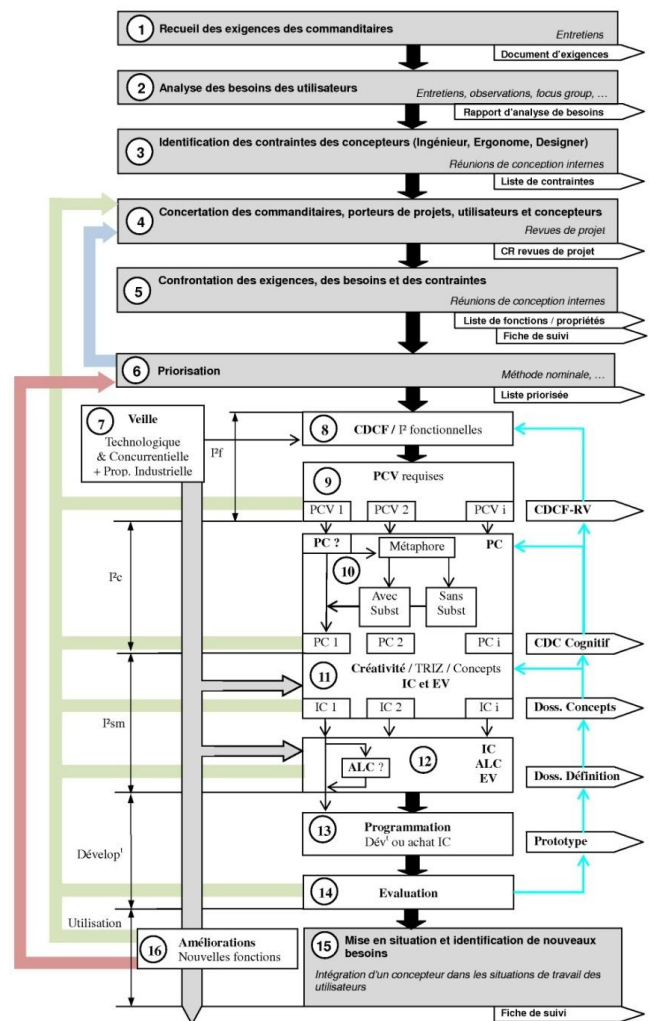


Figure 6. Méthode I²I « pour l'utilité » appliquée au projet Appli-Viz'3D

5 CONCLUSION

La méthode I²I « pour l'utilité » présente trois avantages : elle est novatrice, complète et « clé en main ». Elle est novatrice dans la mesure où il s'agit d'une méthode du génie industriel qui détaille la phase d'identification et d'analyse des besoins dans la conception. Elle est complète du point de vue du détail des phases d'identification et d'analyse des besoins, de la réalisation technique et de l'évaluation de l'artefact. Elle est clé en main puisqu'elle propose des outils méthodologiques et des livrables pour chacune des étapes la constituant.

Toutefois, cette méthode n'a été appliquée que dans le cadre d'un projet particulier : la conception d'Appli-Viz'3D qui est un artefact non immersif d'aide à la conception. Or, la Réalité Virtuelle rassemble un ensemble de disciplines et de technologies diverses qui permettent de concevoir des environnements virtuels aussi bien immersifs que non immersifs, et des interfaces (par ex., gant 3D, bras à retour d'efforts).

Afin de valider nos préconisations, nous devons déployer cette méthode dans le cadre de projets de conception d'artefacts immersifs.

Par ailleurs, cette extension de la méthode I²I a été appliquée dans le cadre de la conception d'Appli-Viz'3D qui est un artefact destiné notamment à des utilisateurs familiers de la conception (ingénieurs et designers). Il serait pertinent d'appliquer cette méthode à d'autres situations dans lesquelles les populations sont moins familières de la conception de produits et des technologies de la réalité virtuelle.

Les utilisateurs d'Appli-Viz'3D sont une population correspondant à un ensemble de professionnels de la petite enfance. Or, nous avons également identifié dans la littérature l'existence de besoins spécifiques à un utilisateur particulier (par ex., handicap, thérapie) et de besoins propres à une population large et non spécifique (par ex., grand public). De fait, il serait judicieux de valider nos propositions dans le cadre de la conception d'artefacts propres à ces deux types de populations.

6 REMERCIEMENTS

Nous remercions les collectivités territoriales de la Mayenne (CG53, Laval Agglomération) qui financent le travail de recherche dans lequel s'inscrit cet article. Nous remercions également le Pôle Enfant de Cholet et les partenaires industriels impliqués dans le projet Appli-Viz'3D (Institut Français du Textile et de l'Habillement, Dorel France, Meubles Gautier, Angebault Ébénisterie).

7 REFERENCES

- Alenljung, B., Persson, A. (2008) Portraying the practice of decision-making in requirements Engineering - A case of large scale bespoke development. *Requirements Engineering*, 13(4), pp. 257-279.
- Anastassova, M. (2006) L'analyse ergonomique des besoins en amont de la conception de technologies émergentes : le cas de la Réalité Augmentée pour la formation à la maintenance automobile. Thèse de doctorat, Paris 5, Paris.
- Darses, F. (2006) Analyse du processus d'argumentation dans une situation de reconception collective d'outillage. *Le Travail Humain*, 69 (4), pp. 317-348.
- Darses, F. (2004) La conception participative : vers une théorie de la conception centrée sur l'établissement d'une intelligibilité mutuelle. In Caelen, J. (Ed.), *Le consommateur au cœur de l'innovation : la conception participative*, pp. 25-41, Éditions du CNRS.
- D'Astous, P., Détienne, F., Visser, W., Robillard, P. N. (2004) Changing our view on design evaluation meetings methodology : A study of software technical review meetings. *Design Studies*, 25, pp. 625-655.
- Fuchs, P., Moreau, G. (2006) L'interfaçage, l'immersion et l'interaction en environnement virtuel. *Le traité de la réalité virtuelle*, Presses de l'École des Mines (ed.).
- Haradji, Y., Faveaux, L. (2006) Évolution de notre pratique de conception (1985 - 2005) : modéliser pour mieux coopérer

à partir des critères d'utilité, d'utilisabilité ... *Activités - revue électronique*, 3(1), pp. 1-32.

- Kjeldskov, J. (2003) *Human-computer interaction design for emerging technologies : virtual reality, augmented reality and mobile computer systems*. Thèse, Aalborg University, Aalborg.
- Loeffler, C. E., Anderson, T. (1994) *The virtual reality casebook*. New York.
- Loup-Escande, E., Burkhardt, J.-M., Richir, S. (en révision) Anticiper et évaluer l'utilité dans la conception ergonomique des technologies émergentes : une revue. *Le Travail Humain*.
- Loup-Escande, E. (2010) Vers une conception centrée sur l'utilité : une analyse de la co-construction participative et continue des besoins dans le contexte des technologies émergentes. Thèse de Doctorat, Université d'Angers, 8 décembre 2010.
- Loup-Escande, E., Burkhardt, J.-M., Christofol, H. & Richir, S. (2010) 3D Child Software: a decision-making help tool in innovative product design, *Journal of Decision System*: Vol.19/1-2010, pp. 9-31.
- Macaulay, L. A. (Ed.) (1996) *Requirements Engineering*. Berlin, Heidelberg, New York: Springer-Verlag.
- Maclean, A., Young, R.M., Bellotti, V.M.E., Moran, T. (1996) Questions, Options, and Criteria: Elements of Design Space Analysis, in Moran, T.; Carroll, J. (eds.). *Design Rationale Concepts, Techniques, and Use*, Lawrence Erlbaum Associates, pp. 53-106.
- Reich, Y., Konda, S. L., Monarch, I. A., Levy, S. N., Subrahmanian, E. (1996) Varieties and issues of participation and design. *Design Studies*, 17(2), pp. 165-180.
- Richir, S. (2003a) La méthode I²I : Interaction et Immersion pour l'Innovation. *Techniques de l'ingénieur*, pp. 1-9.
- Richir, S. (2003b). Les technologies de la réalité virtuelle pour la conception de produits. Thèse d'Habilitation à Diriger des Recherches, ENSAM, Angers.
- Robertson, S. (2001) Requirements trawling: techniques for discovering requirements. *International Journal of Human-Computer Studies*, 55(4), pp. 405-421.
- Tichkiewitch, S., Tiger, H., Jeantet A. (1993) Ingénierie simultanée dans la conception de produits. Université d'été, Pôle Productique Rhône-Alpes sur la modélisation en entreprise, Modane, France.
- Sperandio, J.-C. (2001). Critères ergonomiques de l'assistance technologique aux opérateurs. Paper presented at the JIM'2001 : Interaction Homme - Machine & Assistance.