

## Chapitre 1

# Modélisation des défauts stator et rotor de la machine asynchrone en vue du diagnostic

### **Emmanuel Schaeffer**

Université de Nantes, Institut de Recherche en Énergie Électrique de Nantes  
Atlantique (IREENA)  
CRTT, 37 Boulevard de l'Université BP406, 44602 St-Nazaire cedex  
Email : emmanuel.schaeffer@univ-nantes.fr

### **Smail Bachir**

Université de Poitiers, Laboratoire XLIM, Département SIC, CNRS 7252  
Bât. SP2MI, Téléport 2, Bvd Marie et Pierre Curie  
86962 Futuroscope Chasseneuil Cedex, France  
Email : smail.bachir@univ-poitiers.fr

---

Chapitre rédigé par Emmanuel SCHAEFFER et Smail BACHIR.

## Chapitre 1

# Modélisation des défauts stator et rotor de la machine asynchrone en vue du diagnostic

### 1.1. Introduction

#### 1.1.1. *Modèle de simulation versus modèle de diagnostic*

Pour un *modèle de simulation* destiné à valider la re-configuration d'une commande en présence d'un défaut de bobinage, le temps disponible à l'expérimentateur peut raisonnablement varier de quelques minutes à quelques heures, en fonction de la précision recherchée. Par contre, si l'objectif de la modélisation est la surveillance en ligne d'un entraînement électrique par le suivi des paramètres  $\underline{\theta}$  d'un *modèle de diagnostic*, alors la complexité du modèle devient un critère de choix prépondérant.

En effet, le suivi des paramètres peut être réalisé par des algorithmes d'identification qui diffèrent selon la structure du modèle et le critère à optimiser [LJU 99, MEN 99]. Dans le cas typique d'un critère quadratique basé sur l'erreur de sortie et la sortie d'un modèle non affine par rapport aux paramètres, les algorithmes classiques d'optimisation utilisent le développement limité du critère (gradient et hessien) autour du point courant  $\hat{\theta}_i$  pour construire la direction et la profondeur de recherche dans l'espace des paramètres. Or l'expérience montre que l'expression analytique du gradient et du hessien est souvent nécessaire pour la convergence des algorithmes. La réduction du nombre de paramètres devient alors un objectif prioritaire pour garantir l'identifiabilité du modèle de diagnostic dans les conditions d'utilisation du système, même si nous verrons que l'introduction de l'information *a priori* permet de remédier

---

Chapitre rédigé par Emmanuel SCHAEFFER et Smail BACHIR.

## 2 Diagnostic des entraînements électriques

à ce problème. Au contraire, l'algorithme du simplexe [DAN 98] n'impose aucune contrainte sur la structure analytique du modèle car seule la sortie simulée du système est requise. On peut alors tout à fait envisager l'utilisation de modèles plus complexes proches de ceux proposés pour la simulation fine de la machine, mais au prix d'une augmentation considérable du temps de convergence.

### 1.1.2. Objectifs

La problématique de recherche d'un « bon » modèle de diagnostic glisse donc en réalité vers celle plus globale de la recherche du meilleur compromis *modèle de diagnostic - algorithme d'identification*. Un autre aspect fondamental est en effet le protocole d'utilisation de la machine. L'identification d'un système nécessite un spectre fréquentiel du signal d'entrée suffisamment riche. Pour une voiture électrique, les phases fréquentes d'accélération et de décélération rapides peuvent éventuellement suffire à exciter tous les pôles du modèle de diagnostic, ce qui n'est plus forcément vrai pour une application à vitesse fixe ou lentement variable.

D'un point de vue opérationnel, le choix final dépendra de la criticité du diagnostic, c'est-à-dire du temps disponible entre l'apparition du défaut, son diagnostic (détection, localisation et caractérisation de la gravité du défaut) et la prise de décision : l'arrêt immédiat est-il exigé ou une reconfiguration de la commande peut-elle limiter les effets du défaut tout en permettant d'obtenir un couple électromagnétique suffisant jusqu'à un prochain arrêt programmé ? En effet, avec les dernières générations de variateur de vitesse, l'asservissement des courants par des boucles internes permet de passer sous silence tout dysfonctionnement mineur, sans dégradation des performances de l'asservissement. Nous verrons par exemple que les commandes s'affranchissent parfaitement des déséquilibres introduits par un défaut d'isolation statorique, qu'il représente un court-circuit franc de quelques spires ou un contact résistif de quelques ohms entre un nombre plus ou moins élevé de spires d'une même phase. Or le courant de défaut circulant dans les spires concernées peut être très supérieur au courant nominal, entraînant inévitablement un sur-échauffement rapide des conducteurs, et donc par effet cascade une carbonisation généralisée du mur isolant (cf. chapitre 1).

Depuis les années 90, les travaux français qui se sont intéressés à la surveillance des machines asynchrones par suivi paramétrique ont montré [LOR 93, MOR 99, SCH 99, CAS 04] qu'un défaut de court-circuit n'entraîne pas de variation significative des paramètres du modèle diphasé de Park classiquement utilisé par la commande. Par conséquent, une des étapes majeures du diagnostic des entraînements électriques a été la mise au point de modèles de diagnostic réellement adaptés à la description des défauts de bobinage et identifiables dans les conditions d'utilisation de la machine. C'est l'objet de ce chapitre.

### 1.1.3. Méthodologie

Nous supposons ultérieurement que les déséquilibres introduits par les défauts de bobinage restent suffisamment faibles pour pouvoir continuer à raisonner avec les grandeurs diphasées  $\underline{i}_{s_{dq}} = \mathcal{T}_{23} \underline{i}_{s_{abc}}$  et  $\underline{u}_{s_{dq}} = \mathcal{T}_{23} \underline{u}_{s_{abc}}$ , où  $\underline{i}_{s_{abc}}$  et  $\underline{u}_{s_{abc}}$  sont les courants et tensions statoriques de phase, et  $\mathcal{T}_{23}$  est la matrice de Concordia. En toute rigueur, ce n'est pourtant plus possible : dans le cas d'un montage étoile, les courants de ligne mesurés pour la commande sont également les courants de phase, mais les tensions de phase d'une machine déséquilibrée ne peuvent plus se déduire des tensions de ligne imposées par l'onduleur ! À l'inverse, dans le cas d'un montage triangle, les tensions de phase sont celles imposées par l'onduleur, donc connues, mais par contre les courants de phase sont inaccessibles<sup>1</sup>. Cette hypothèse simplificatrice est essentielle dans la suite car elle permet d'utiliser la puissance simplificatrice des transformations de Concordia et de Park pour l'écriture des équations de la machine dans le repère du champ tournant ou du rotor. Ce changement de repère permet en effet de translater le spectre des signaux en basse fréquence, simplifiant ainsi la discrétisation du modèle d'état continu pour l'identification numérique.

D'un point de vue conceptuel, cette hypothèse d'étude nous permet de proposer une modélisation à deux modes : un mode « commun » et un mode « différentiel ». Le mode commun correspond au modèle dynamique de la machine asynchrone sans défaut utilisé par la commande (modèle de Park). Il permet d'expliquer l'évolution normale des caractéristiques de la machine pendant son fonctionnement : évolutions dues aux variations importantes de température, à la variation éventuelle du niveau de magnétisation ou encore à l'évolution des pertes fer. Quant au mode différentiel, il a pour objectif de traduire un dysfonctionnement de la machine, ses paramètres ne devant idéalement être sensibles qu'aux défauts à diagnostiquer.

Cette situation s'avère ainsi propice à l'introduction de la connaissance *a priori* que l'on peut avoir de la machine pour faciliter l'estimation des paramètres du modèle complet. Le modèle de Park est typiquement paramétré par la résistance statorique  $R_s$ , l'inductance statorique cyclique  $L_{c_s}$ , la constante de temps rotorique  $T_r$  et le coefficient de dispersion  $\sigma = 1 - \left(\frac{M_{c_{sr}}^2}{L_{c_s} L_{c_r}}\right)$ , où  $L_{c_r}$  représente l'inductance cyclique rotorique et  $M_{c_{sr}}$  l'inductance mutuelle cyclique stator/rotor. En présence d'une commande régulant l'amplitude du flux magnétisant, les paramètres inductifs  $L_{c_s}$  et  $\sigma$  peuvent être considérés comme constants, par contre la variation de température du stator et surtout du rotor peuvent entraîner une variation importante des résistances statorique et rotorique, donc aussi de  $T_r = \frac{L_{c_r}}{R_r}$  où  $R_r$  est la résistance rotorique. Ce type de considération permet de réduire significativement le nombre de paramètres

1. La matrice exprimant les courant de ligne en fonction des courants de phase n'est pas inversible.

du modèle à estimer en ligne pour le diagnostic et donc aussi d'impacter le protocole d'excitation nécessaire à son identification.

#### 1.1.4. ?

Organisation du chapitre La première partie du chapitre présente les hypothèses d'étude et les principes sous-jacents de la modélisation de la machine pour son diagnostic. Les notions de champ tournant et de champ stationnaire - au sens électrotechnicien du terme -, ainsi que l'équivalence entre systèmes de bobinage sont rappelées. Il s'agit de notions élémentaires mais fondamentales pour la compréhension de la modélisation des défauts de bobinage tout en nous permettant d'introduire les notations du chapitre. Le partie suivante détaille la mise en équation et l'obtention de modèle dans sa version basique adaptée à la détection d'un court-circuit de quelques spires dans une phase statorique. Dans la troisième partie, l'approche est étendue à la modélisation d'un déséquilibre du bobinage rotorique. La dernière partie présente la méthode et les outils utilisés pour valider le modèle de diagnostic. Celle-ci s'appuie sur les résultats établis par des équipes de l'IREENA [SCH 99] et du LAII [MOR 99, BAC 06, BAZ 08] ayant utilisé pour leurs expérimentations des machines asynchrones de gamme de puissance similaire (moteurs asynchrones de 1,1 et 1,5 kW) mais avec des protocoles d'excitation et des algorithmes d'optimisation différents.

## 1.2. Cadre d'étude et méthodologie générale

### 1.2.1. Hypothèses de travail

L'étude des machines électriques tournantes se fait soit par l'intermédiaire des champs tournants en introduisant les concepts de perméance et de force magnétomotrice, soit au moyen des inductances et de la représentation matricielle [DOE 09, TOL 04]. Dans ce second cas, l'hypothèse de linéarité entre l'excitation magnétique  $\vec{H}$  et le champ magnétique  $\vec{B}$  est fondamentale car elle autorise une écriture extrêmement simplifiée des équations électriques régissant le fonctionnement dynamique de la machine. Cette hypothèse simplificatrice est néanmoins d'autant plus justifiée dans le cadre de notre étude que nous nous intéressons à une machine pilotée en vitesse variable avec en général une régulation du flux magnétisant.

Par ailleurs, les constructeurs de machines asynchrones cherchent idéalement à obtenir à la surface de l'entrefer une distribution sinusoïdale de courant (donc de l'excitation magnétique et du flux) afin de limiter les oscillations du couple électromagnétique. Cette seconde hypothèse de travail n'est pas indispensable car on peut tout à fait prendre en compte les différents harmoniques d'espace, mais au prix d'une complexité trop importante eu égard aux enjeux de notre modélisation. Dans la suite, nous nous intéressons finalement à la modélisation de la machine asynchrone à cage d'écurie.

en régime linéaire et au sens du premier harmonique (i.e. du fondamental), tant pour le champ tournant principal que pour le champ stationnaire conséquent à l'apparition d'un défaut de bobinage.

Les effets pelliculaires ne sont pas pris en compte, ni les effets capacitifs - qui de toutes les façons sont négligeables aux fréquences considérées [MAK 97].

La dernière hypothèse simplificatrice concerne la modélisation d'un court-circuit entre spires d'une même phase par l'« apparition » d'un nouveau bobinage court-circuité  $B_{cc}$  uniformément réparti dans toutes les encodes de la phase tout en négligeant la diminution du nombre de spires dans la phase en défaut. Sa justification méthodologique est donnée en sections 1.2.4. Cette dernière hypothèse est probablement la plus contestable, mais elle est largement validée par les résultats expérimentaux. Elle nous permet surtout de pouvoir continuer à exploiter les notions de vecteurs tournants en présence d'un défaut de bobinage statorique ou rotorique, et ainsi d'obtenir une écriture extrêmement simplifiée des équations électriques.

### 1.2.2. Équivalence entre systèmes de bobinage

#### 1.2.2.1. Champ stationnaire et champ tournant

Avec les hypothèses d'étude, l'application du théorème d'ampère le long des lignes de champ (fig. 1.1) montre qu'un bobinage statorique ( $a$ ) de  $p$  paires de pôles parcouru par un courant  $i_{s_a}(t) = I_m \cos(\omega_s t)$  crée dans l'entrefer au point  $M(\gamma)$  une excitation magnétique dont l'expression peut être approchée par :

$$H_{s_a}(\gamma, t) = n_s k_{b_s} \cos(p(\gamma - \gamma_a)) i_{s_a}(t) \quad (1.1)$$

où l'angle physique  $\gamma_a$  repère l'axe de symétrie du champ,  $n_s$  est le nombre de spires en série par phase et le coefficient  $k_{b_s}$  caractérise le bobinage.

C'est l'expression d'une onde stationnaire, d'où la qualification de champ stationnaire, à ne pas confondre avec la notion statisticienne de stationnarité. On représente habituellement ce champ par un vecteur  $\vec{H}_{s_a}$ , de norme proportionnelle à l'amplitude de l'excitation magnétique d'entrefer dans la direction  $p\gamma_a$  :

$$\vec{H}_{s_a}(t) = n_s k_{b_s} i_{s_a}(t) \begin{bmatrix} \cos(p\gamma_a) \\ \sin(p\gamma_a) \end{bmatrix} = H_{m_a} \cos(\omega_s t) \begin{bmatrix} \cos(p\gamma_a) \\ \sin(p\gamma_a) \end{bmatrix} \quad (1.2)$$

avec  $H_{m_a} = n_s k_{b_s} I_m$ . Ce vecteur est écrit dans le repère  $R_{(0,d,q)}$  qu'on peut qualifier de *repère physique* parce qu'il correspond aussi à une section physique de la machine. Et en remarquant la similitude entre les expressions du courant  $i_{s_a}(t)$  et de  $H_{s_a}(\gamma_a, t)$ , il est intéressant de représenter vectoriellement ce courant dans le même repère. Si cela peut sembler naturel, il ne faut pas oublier que l'on représente symboliquement dans

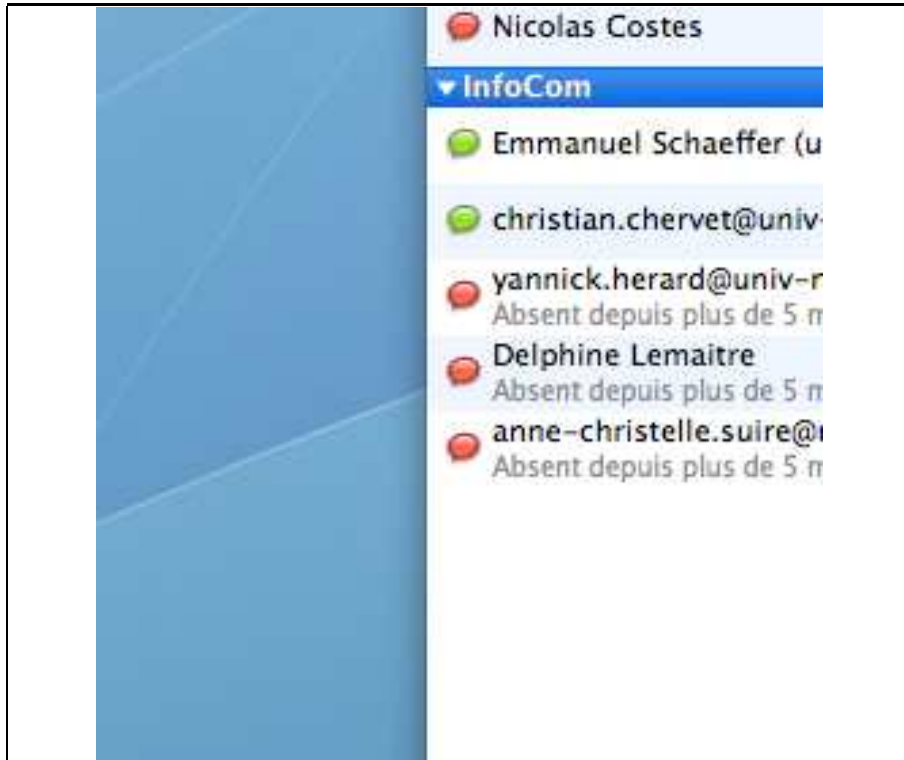


FIGURE 1.1 – AAA Création d'un champ stationnaire - cas d'une machine à 2 paires de pôles.

un même plan (*i.e.* la section de la machine) des grandeurs de natures différentes car l'excitation magnétique est intrinsèquement une grandeur spatiale, alors que  $i_{s_a}$  est ici une grandeur purement temporelle.

Si un bobinage statorique triphasé équilibré (*i.e.* constitué de 3 bobines identiques décalées spatialement de  $\frac{2\pi}{3}$ ) à  $p$  paires de pôles est parcouru par un système sinusoïdal équilibré direct de courant  $\underline{i}_{s_{abc}}(t)$  défini par

$$\underline{i}_{s_{abc}}(t) = \begin{bmatrix} i_{s_a}(t) \\ i_{s_b}(t) \\ i_{s_c}(t) \end{bmatrix} = I_m \begin{bmatrix} \cos(w_s t) \\ \cos[w_s t - \frac{2\pi}{3}] \\ \cos[w_s t - \frac{4\pi}{3}] \end{bmatrix} \quad (1.3)$$

alors l'expression de l'excitation magnétique dans l'entrefer devient :

$$H_s(\gamma, t) = H_{s_a}(\gamma, t) + H_{s_b}(\gamma, t) + H_{s_c}(\gamma, t) = \frac{3}{2} n_s k_h I_m \cos(w_s t - p\gamma) \quad (1.4)$$

Il s'agit d'une onde sinusoïdale progressive  $p$ -périodique sur un tour complet, tournant à la vitesse angulaire  $\Omega_s = (\frac{w_s}{p})$  par rapport au repère physique statorique (fig. ??).

On peut lui associer le vecteur tournant  $\vec{H}_s$  :

$$\vec{H}_s(t) = \frac{3}{2} n_s k_{b_s} I_m \cdot \begin{bmatrix} \cos(\frac{w_s}{p} t) \\ \sin(\frac{w_s}{p} t) \end{bmatrix} = H_m \begin{bmatrix} \cos(\frac{w_s}{p} t) \\ \sin(\frac{w_s}{p} t) \end{bmatrix} \quad (1.5)$$

et tout se passe comme si l'excitation tournante  $\vec{H}_s$  était créée par un courant tournant  $\vec{i}_s(t)$  :

$$\vec{i}_s(t) = \frac{3}{2} I_m \begin{bmatrix} \cos(\frac{w_s}{p} t) \\ \sin(\frac{w_s}{p} t) \end{bmatrix} \quad (1.6)$$

#### 1.2.2.2. Interprétation physique du repère de Concordia

Le résultat précédent peut être formalisé à l'aide de la transformation orthonormée de Concordia  $\mathcal{T}_{33} = [\mathcal{T}_{31} \ \mathcal{T}_{32}]$  où :

$$\mathcal{T}_{31} = \sqrt{\frac{1}{3}} \begin{bmatrix} 1 \\ 1 \\ 1 \end{bmatrix} \quad \mathcal{T}_{32} = \sqrt{\frac{2}{3}} \begin{bmatrix} \cos(0) & \sin(0) \\ \cos(-\frac{2\pi}{3}) & \sin(-\frac{2\pi}{3}) \\ \cos(-\frac{4\pi}{3}) & \sin(-\frac{4\pi}{3}) \end{bmatrix} \quad \mathcal{T}_{33}^{-1} = \mathcal{T}_{33}^T \quad (1.7)$$

Considérons un système triphasé direct quelconque  $\underline{x}_{abc} = X_m [\cos(\varphi) \ \cos(\varphi - \frac{2\pi}{3}) \ \cos(\varphi - \frac{4\pi}{3})]^T$  pouvant correspondre à un système de courant, de tension ou de flux. Ce système peut s'interpréter comme les projections d'un vecteur sur les axes de son repère naturel  $R(O, x, y, z)$  qui n'a aucune signification physique particulière. La transformation de Concordia permet de diagonaliser la matrice inductance d'un bobinage triphasé équilibré. Elle correspond à une matrice de passage du repère naturel vers le repère de Concordia  $R(0, h, d, q)$  dans lequel le système s'écrit :

$$\underline{x}_{hdq} = \mathcal{T}_{33}^{-1} \cdot \underline{x}_{abc} = \begin{bmatrix} x_h \\ \underline{x}_{dq} \end{bmatrix} \quad (1.8)$$

Lorsque le système  $\underline{x}_{abc}$  est équilibré, la composante homopolaire  $x_h$  est nulle et le vecteur  $\underline{x}_{dq}$  est un vecteur du plan  $P_{(O,d,q)}$  faisant un angle  $\varphi$  avec l'axe  $(0, d)$  :

$$\begin{cases} x_h = \sqrt{\frac{1}{3}} (x_a + x_b + x_c) = 0 \\ \underline{x}_{dq} = \mathcal{T}_{32}^T \underline{x}_{abc} = X_m \sqrt{\frac{3}{2}} \begin{bmatrix} \cos(\varphi) \\ \sin(\varphi) \end{bmatrix} \end{cases} \quad (1.9)$$



Dans le cas des machines électriques triphasées, cette transformation prend une signification très précise en faisant coïncider le plan  $P_{(O,d,q)}$  avec une section de la machine. En effet, si le vecteur  $\underline{i}_{sabc} = [i_{s_a} \ i_{s_b} \ i_{s_c}]^T$  des courants de phases statoriques n'a pas de signification physique dans son repère *naturel*, le vecteur  $\underline{i}_{sdq}$  peut par contre être interprété comme la représentation vectorielle du courant tournant fictif  $\vec{i}_s$  défini précédemment par 1.6, à l'origine de l'excitation magnétique tournante<sup>2</sup>.

Les relations 1.9 et 1.5 incitent à écrire l'expression de l'amplitude maximale de l'excitation magnétique donnée par l'équation 1.5 de la façon suivante :

$$H_m = \frac{3}{2} n_s k_{b_s} I_m = \underbrace{\left( \sqrt{\frac{3}{2}} n_s \right)}_{n_{sdq}} k_{b_s} \underbrace{\left( \sqrt{\frac{3}{2}} I_m \right)}_{|\underline{i}_{sdq}|} \quad (1.10)$$

c'est-à-dire que tout se passe comme si l'excitation magnétique dans l'entrefer était créée par un bobinage diphasé de  $n_{sdq} = \sqrt{\frac{3}{2}} n_s$  spires parcouru par le système diphasé équilibré direct de courant  $\underline{i}_{sdq}$  :

$$\underline{i}_{sdq} = \sqrt{\frac{3}{2}} I_m \begin{bmatrix} \cos\left(\frac{w_s t}{p}\right) \\ \sin\left(\frac{w_s t}{p}\right) \end{bmatrix} \quad (1.11)$$

### 1.2.2.3. Equations de tension des bobinages réels

En fait, un système triphasé n'est qu'un cas particulier de système  $q$ -phasé. On peut montrer que tout système équilibré  $q$ -phasé de bobinage à  $p$  paires de pôles parcouru par un système  $q$ -phasé équilibré de courants à la pulsation  $w$  crée dans l'entrefer un champ magnétique sinusoïdal progressif tournant à  $\Omega = \left(\frac{w}{p}\right)$ . Le rotor à cage d'écureuil des machines asynchrones comportant  $n_b$  barres peut ainsi être considéré comme un système de  $n_b$  bobines élémentaires décalées dans l'espace de  $\left(\frac{2\pi}{n_b}\right)$ , où la  $k^{\text{ème}}$  bobine correspond à deux barres consécutives reliées par deux portions d'anneau telle qu'elle est définie par la figure 1.2.

L'étude de ce type de rotor est cependant particulière car les courants rotoriques sont susceptibles de circuler physiquement d'une barre à n'importe quelle autre barre au niveau des anneaux de court-circuit. De plus, le nombre de barres n'est pas forcément un multiple entier du nombre de paires de pôles du bobinage statorique. Une

2. Remarque : une composante statorique homopolaire  $i_h$  dans le repère  $\mathcal{R}_{(O,h,d,q)}$  ne signifie aucunement l'existence physique d'une composante axiale de  $H$  dans la machine.

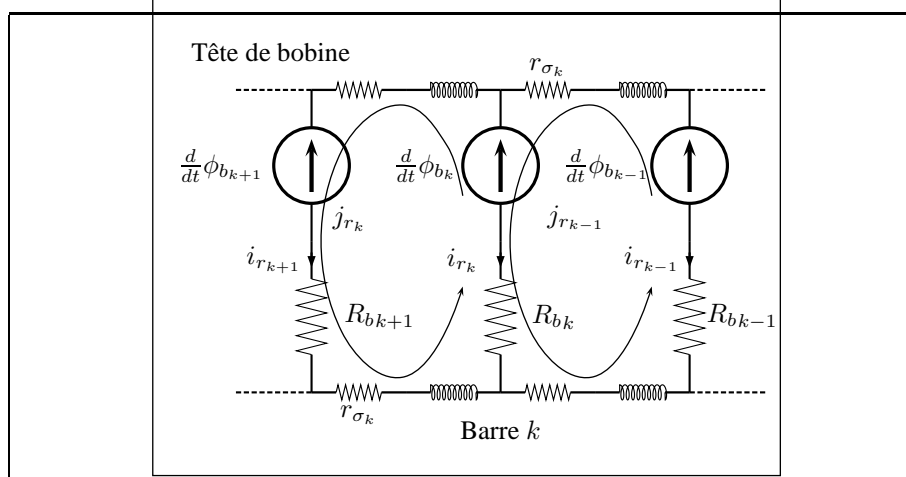


FIGURE 1.2 – Schéma électrique équivalent d'un rotor à cage d'écureuil

solution simple consiste à rappeler que les courants induits au rotor tendent à annuler les effets des courants statoriques qui leur ont donné naissance (loi de Lenz) : les courants rotoriques essaient donc de circuler dans les barres de façon à créer un champ rotorique  $\vec{B}_r$  s'opposant au champ statorique  $\vec{B}_s$ . La périodicité du champ rotorique est de fait imposée par le champ statorique, il est donc lui aussi  $p$ -périodique sur un tour. En régime permanent, avec l'hypothèse d'une répartition sinusoïdale du champ dans l'entrefer, les courants circulant dans deux bobines rotoriques consécutives sont déphasés de  $p(\frac{2\pi}{n_b})$  et constituent un système  $n_b$ -phasé équilibré direct de courant. La transformation de Concordia généralisée  $\mathcal{T}_{2n_b}$  :

$$\mathcal{T}_{2n_b} = \sqrt{\frac{2}{n_b}} \begin{bmatrix} \cos(0) & \dots & \cos(pk\frac{2\pi}{n_b}) & \dots & \cos(p(n_b-1)\frac{2\pi}{n_b}) \\ \sin(0) & \dots & \sin(pk\frac{2\pi}{n_b}) & \dots & \sin(p(n_b-1)\frac{2\pi}{n_b}) \end{bmatrix} \quad (1.12)$$

permet alors d'exprimer les courants rotoriques de mailles  $j_{r_k}$  définis par la figure 1.2 en fonction du système diphasé direct de courant  $\underline{i}_{r_{dq}}$  comme suit :

$$\underline{j}_{1:n_b} = [j_{r_1} \dots j_{r_k} \dots j_{r_{n_b}}]^T = \mathcal{T}_{2n_b}^T \underline{i}_{r_{dq}} \quad (1.13)$$

Finalement, les équations de tension de la machine asynchrone équilibrée s'écrivent :

$$\begin{cases} \underline{u}_{sabc} = \mathcal{R}_{sabc} \dot{\underline{i}}_{sabc} + \frac{d}{dt} \underline{\phi}_{sabc} \\ \underline{0} = \mathcal{R}_{r1:n_b} \dot{\underline{i}}_{r1:n_b} + \frac{d}{dt} \underline{\phi}_{r1:n_b} \\ \underline{\phi}_{sabc} = \mathcal{L}_{sabc} \dot{\underline{i}}_{sabc} + \mathcal{M}_{sr}(\theta) \dot{\underline{i}}_{r1:n_b} \\ \underline{\phi}_{r1:n_b} = \mathcal{L}_{r1:n_b} \dot{\underline{i}}_{r1:n_b} + \mathcal{M}_{rs}(\theta) \dot{\underline{i}}_{sabc} \end{cases} \quad (1.14)$$

avec

$$\mathcal{R}_{sabc} = \begin{bmatrix} R_s & 0 & 0 \\ 0 & R_s & 0 \\ 0 & 0 & R_s \end{bmatrix} \quad \mathcal{L}_{sabc} = \begin{bmatrix} L_s & M_s & M_s \\ M_s & L_s & M_s \\ M_s & M_s & L_s \end{bmatrix} \quad (1.15)$$

$$(1.16)$$

$$\mathcal{R}_{r1:n_b} = \begin{bmatrix} 2(R_b + r_\sigma) & -R_b & 0 & \dots & 0 & -R_b \\ -R_b & 2(R_b + r_\sigma) & -R_b & 0 & \dots & 0 \\ 0 & \ddots & \ddots & \ddots & \ddots & \ddots \\ \vdots & \ddots & \ddots & \ddots & \ddots & \ddots \\ 0 & \dots & 0 & -R_b & 2(R_b + r_\sigma) & -R_b \\ -R_b & 0 & \dots & 0 & -R_b & 2(R_b + r_\sigma) \end{bmatrix} \quad (1.17)$$

$$\mathcal{L}_{r1:n_b} = \begin{bmatrix} M_{r_{1,1}} & M_{r_{1,2}} & \dots & M_{r_{1,n_b}} \\ M_{r_{2,1}} & M_{r_{2,2}} & \dots & M_{r_{2,n_b}} \\ \vdots & \ddots & \ddots & \vdots \\ M_{r_{n_b,1}} & M_{r_{n_b,2}} & \dots & M_{r_{n_b,n_b}} \end{bmatrix} \quad (1.18)$$

$$\mathcal{M}_{sr}(\theta) = \sqrt{\frac{3}{2}} \sqrt{\frac{n_b}{2}} M_{sr} \mathcal{T}_{32} \mathcal{P}(p\theta) \mathcal{T}_{2n_b} = \mathcal{M}_{sr}^T(p\theta) \quad (1.19)$$

où  $\theta$  est la position angulaire du rotor,  $L_s$  est l'inductance propre d'une phase statorique,  $M_s$  est la mutuelle entre deux phases statoriques,  $R_b$  est la résistance d'une barre,  $r_\sigma$  est la résistance d'une portion d'anneau reliant deux barres successives et  $M_{sr}$  est la mutuelle maximale entre une phase statorique et une spire rotorique.

En appelant  $\mathcal{R}_p$  la réluctance du circuit magnétique emprunté par les lignes principales de champ et  $\mathcal{R}_{fs}$  la réluctance du circuit emprunté par les lignes de fuites, on peut exprimer les inductances du bobinage statorique selon :

$$L_s = L_{p_s} + L_{f_s} = \frac{n_s^2}{\mathcal{R}_p} + \frac{n_s^2}{\mathcal{R}_{f_s}} \quad (1.20)$$

$$M_s = M_{s(a,b)} = M_{s(a,c)} = M_{s(c,b)} = \cos\left(\frac{2\pi}{3}\right) \frac{n_s^2}{\mathcal{R}_p} \quad (1.21)$$

où le coefficient  $\cos\left(\frac{2\pi}{3}\right)$  de la mutuelle provient du produit scalaire entre le champ magnétique  $\vec{B}$  et le vecteur surface  $d\vec{S}$  lors du calcul du flux coupé par les bobinages. Nous verrons ultérieurement l'intérêt d'exprimer les inductances au moyen des réluctances pour la détermination des paramètres du bobinage en court-circuit.

#### 1.2.2.4. Paramètres électriques des bobinages diphasés équivalents

En appliquant la transformation de Concordia  $T_{23}$  aux grandeurs triphasées statoriques et  $T_{2n_b}$  aux grandeurs rotoriques  $n_b$ -phasées, on aboutit aux équations de la machine électrique fictive diphasée au stator et au rotor :

$$\begin{cases} \underline{u}_{s_{dq}} &= \mathcal{R}_{s_{dq}} \dot{\underline{i}}_{s_{dq}} + \frac{d}{dt} \underline{\phi}_{s_{dq}} \\ \underline{0} &= \mathcal{R}_{r_{dq}} \dot{\underline{i}}_{r_{dq}} + \frac{d}{dt} \underline{\phi}_{r_{dq}} \\ \underline{\phi}_{s_{dq}} &= \mathcal{L}_{s_{dq}} \dot{\underline{i}}_{s_{dq}} + \mathcal{M}_{sr_{dq}}(\theta) \dot{\underline{i}}_{r_{dq}} \\ \underline{\phi}_{r_{dq}} &= \mathcal{L}_{r_{dq}} \dot{\underline{i}}_{r_{dq}} + \mathcal{M}_{sr_{dq}}(-\theta) \dot{\underline{i}}_{s_{dq}} \end{cases} \quad (1.22)$$

avec

$$\mathcal{R}_{s_{dq}} = T_{23} \mathcal{R}_{s_{abc}} T_{32} = \begin{bmatrix} R_s & 0 \\ 0 & R_s \end{bmatrix} \quad (1.23)$$

$$\mathcal{R}_{r_{dq}} = T_{2n_b} \mathcal{R}_{r_{1:n_b}} T_{n_b,2} = \begin{bmatrix} R_r & 0 \\ 0 & R_r \end{bmatrix} \quad (1.24)$$

$$\mathcal{L}_{s_{dq}} = T_{23} \mathcal{L}_{s_{abc}} T_{32} = \begin{bmatrix} L_{c_s} & 0 \\ 0 & L_{c_s} \end{bmatrix} \quad (1.25)$$

$$\mathcal{L}_{r_{dq}} = T_{2n_b} \mathcal{L}_{r_{1:n_b}} T_{n_b,2} = \begin{bmatrix} L_{c_r} & 0 \\ 0 & L_{c_r} \end{bmatrix} \quad (1.26)$$

$$\mathcal{M}_{sr_{dq}} = \underbrace{\sqrt{\frac{3}{2}} \sqrt{\frac{n_b}{2}} M_{sr}}_{M_{c_{sr}}} \mathcal{P}(p\theta) \quad (1.27)$$

$$L_{c_s} = (L_s - M_s) = \frac{3}{2} L_{p_s} + L_{f_s} \quad (1.28)$$

La transformation de Concordia permet ainsi de passer d'une modélisation *descriptive* des bobinages statoriques et rotoriques à une modélisation diphasée équivalente *fictive* telle que présentée par la figure 1.3.

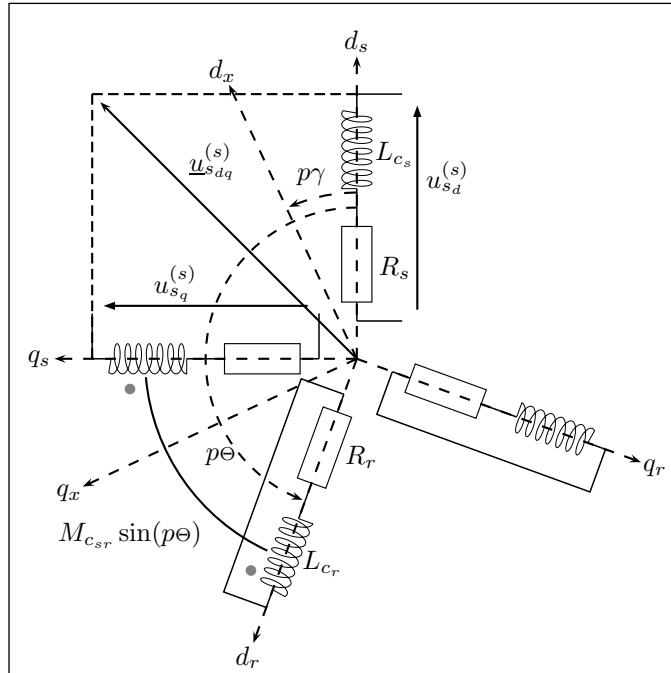


FIGURE 1.3 – Représentation à une paire de pôles de la machine équivalente fictive diphasée au stator et au rotor.

Les deux bobinages statoriques équivalents étant en quadrature, leur inductance mutuelle est nulle et l'inductance cyclique  $L_{c_s}$  correspond à leur inductance propre, avec :

$$L_{c_s} = \frac{3}{2}L_{p_s} + L_{f_s} = \frac{n_{s_{dq}}^2}{\mathcal{R}_p} + \frac{2}{3} \frac{n_{s_{dq}}^2}{\mathcal{R}_{f_s}} \quad (1.29)$$

Or avec l'hypothèse de répartition sinusoidale du courant à la surface de l'entrefer, on constate que le circuit magnétique emprunté par les lignes du champ principal d'un bobinage réel et celui emprunté par les lignes de champ principal d'un bobinage fictif équivalent sont identiques (fig. 1.4). On peut en déduire que l'inductance ( $\frac{3}{2}L_{p_s}$ )

correspond aussi à l'inductance principale du bobinage statorique diphasé fictif de  $n_{s,dq} = \sqrt{\frac{3}{2}}n_s$  spires et de résistance  $R_s$ .

De même  $L_{c,r}$  correspond à l'inductance propre du bobinage diphasé rotorique équivalent et  $M_{c,sr} = \sqrt{\frac{3}{2}}\sqrt{\frac{n_r}{2}}M_{sr}$  est l'inductance mutuelle maximale entre les bobinages diphasés fictifs statorique et rotorique.

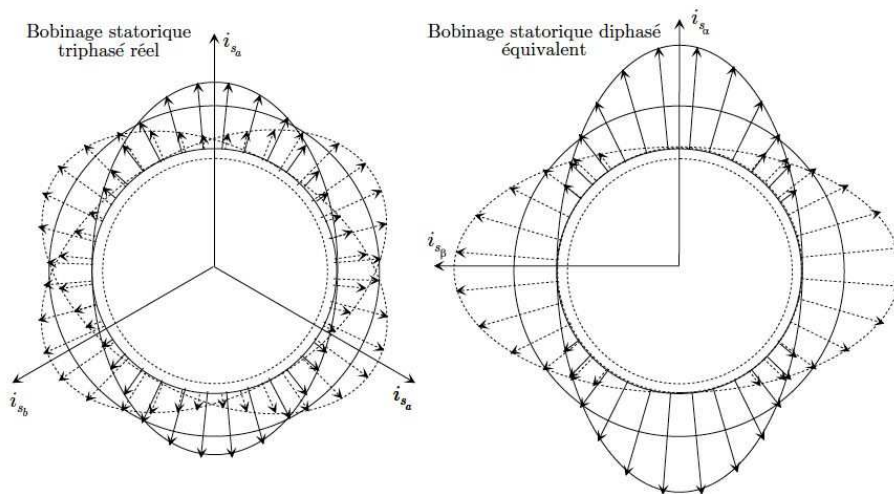


FIGURE 1.4 – Circuit magnétique d'un bobinage triphasé réel ou diphasé équivalent

### 1.2.3. Machine diphasée équivalente sans défaut

#### 1.2.3.1. Equations dans un repère quelconque

La représentation symbolique de la figure 1.3 fait intervenir des angles *électriques* (par exemple l'angle électrique  $p\theta$  repérant le rotor) et des *pulsations électriques*; elle s'applique ainsi à toutes les machines indépendamment du nombre de paires de pôles. Elle est très utile pour la compréhension de leur fonctionnement car elle manipule des vecteurs tournant dans un plan correspondant à une section physique de la machine, avec la possibilité de les projeter pour les besoins de la commande (ou de l'identification) dans n'importe quel repère physique  $R_{(O,d_x,q_x)}$ : le repère fixe statorique  $R_{(O,d_s,q_s)}$ , le repère tournant lié au rotor  $R_{(O,d_r,q_r)}$ , ou encore le repère du champ magnétisant  $R_{(O,d_c,q_c)}$ .

Dans le système de relations 1.22, toutes les grandeurs statoriques sont à la pulsation  $\omega_s$ , c'est-à-dire associées à des vecteurs tournant à  $(\frac{\omega_s}{p})$  par rapport au repère

statorique, et toutes les grandeurs rotoriques à la pulsation  $w_r$ , sont associées à des vecteurs tournant à  $(\frac{w_r}{p})$  par rapport au rotor. Pour lever toute ambiguïté, nous précisons dorénavant le repère d'écriture à l'aide d'un exposant. Dans un repère quelconque  $R(O, d_x, q_x)$  repéré par l'angle électrique  $p\theta$  (fig. 1.3), on obtient :

$$\begin{cases} \underline{v}_s^{(x)} = \mathcal{P}(\gamma) \underline{v}^{(s)} & \text{pour les grandeurs statoriques} \\ \underline{v}_r^{(x)} = \mathcal{P}(p\gamma - p\theta) \underline{v}^{(r)} & \text{pour les grandeurs rotoriques} \end{cases} \quad (1.30)$$

d'où les équations de la machine reliant des vecteurs à la même pulsation, c'est-à-dire tournant tous à la même vitesse par rapport au repère d'écriture quelconque  $R_{(0, d_x, q_x)}$  :

$$\underline{u}_{s_{dq}}^{(x)} = R_s \dot{i}_{s_{dq}}^{(x)} + p\dot{\gamma} \mathcal{P}\left(\frac{\pi}{2}\right) \underline{\phi}_{-s_{dq}}^{(x)} + \frac{d}{dt} \underline{\phi}_{-s_{dq}}^{(x)} \quad (1.31)$$

$$\underline{0} = R_r \dot{i}_{r_{dq}}^{(x)} + p(\dot{\gamma} - \dot{\theta}) \mathcal{P}\left(\frac{\pi}{2}\right) \underline{\phi}_{r_{dq}}^{(x)} + \frac{d}{dt} \underline{\phi}_{r_{dq}}^{(x)} \quad (1.32)$$

$$\underline{\phi}_{s_{dq}}^{(x)} = L_{c_r} \dot{i}_{s_{dq}}^{(x)} + M_{c_{sr}} \dot{i}_{r_{dq}}^{(x)} \quad (1.33)$$

$$\underline{\phi}_{r_{dq}}^{(x)} = L_{c_r} \dot{i}_{r_{dq}}^{(x)} + M_{c_{sr}} \dot{i}_{s_{dq}}^{(x)} \quad (1.34)$$

### 1.2.3.2. Représentation d'état

Pour la plupart des applications industrielles, l'inertie des parties tournantes est grande et la vitesse du rotor est une grandeur lentement variable devant les autres grandeurs électriques de la machine. Les équations électriques 1.31 à 1.34 permettent d'obtenir la représentation d'état linéaire suivante dépendant des quatre paramètres électriques  $\{R_s, L_{c_s}, T_r, \sigma\}$  et du rapport  $\delta = \left(\frac{M_{c_{sr}}}{L_{c_r}}\right)$  :

$$\sum(\underline{\theta}) \begin{cases} \underline{\theta} = [R_s \quad L_{c_s} \quad T_r \quad \sigma]^T \\ \underline{x} = \begin{bmatrix} \dot{i}_{s_{dq}}^{(x)} \\ \underline{\phi}_{r_{dq}}^{(x)} \end{bmatrix} & \underline{y} = \dot{i}_{s_{dq}}^{(x)} \quad \underline{u} = \underline{u}_{s_{dq}}^{(x)} \\ \dot{\underline{x}} = \mathcal{A}(\underline{\theta}) \underline{x} + \mathcal{B}(\underline{\theta}) \underline{u} \\ \underline{y} = \mathcal{C} \underline{x} \end{cases} \quad (1.35)$$

avec

$$\mathcal{A} = \begin{bmatrix} -\left(\frac{R_s}{\sigma L_{c_s}} + \frac{1-\sigma}{\sigma T_r}\right) & p\dot{\gamma} & \delta \frac{1}{\sigma L_{c_s} T_r} & \delta \frac{p\dot{\theta}}{\sigma L_{c_s}} \\ -p\dot{\gamma} & -\left(\frac{R_s}{\sigma L_{c_s}} + \frac{1-\sigma}{\sigma T_r}\right) & -\delta \frac{p\dot{\theta}}{\sigma L_{c_s}} & \delta \frac{1}{\sigma L_{c_s} T_r} \\ \frac{1}{\delta} \frac{L_{c_s}(1-\sigma)}{T_r} & 0 & -\frac{1}{T_r} & p(\dot{\gamma} - \dot{\theta}) \\ 0 & \frac{1}{\delta} \frac{L_{c_s}(1-\sigma)}{T_r} & p(\dot{\theta} - \dot{\gamma}) & -\frac{1}{T_r} \end{bmatrix} \quad (1.36)$$

$$\mathcal{B} = \begin{bmatrix} \frac{1}{\sigma L_{cs}} & 0 \\ 0 & \frac{1}{\sigma L_{cs}} \\ 0 & 0 \\ 0 & 0 \end{bmatrix} \quad \mathcal{C} = \begin{bmatrix} 1 & 0 & 0 & 0 \\ 0 & 1 & 0 & 0 \end{bmatrix} \quad (1.37)$$

En fait le système  $\Sigma(\underline{\theta})$  est indépendant de  $\delta$ , il suffit d'effectuer le changement de variable d'état :

$$\tilde{\underline{x}} = \mathcal{K}\underline{x} \quad \text{avec} \quad \mathcal{K} = \begin{bmatrix} 1 & 0 & 0 & 0 \\ 0 & 1 & 0 & 0 \\ 0 & 0 & \delta & 0 \\ 0 & 0 & 0 & \delta \end{bmatrix} \quad (1.38)$$

pour constater que la transmittance du système ayant pour entrée le vecteur  $\underline{u}_{sdq}^{(x)}$  et pour sortie le vecteur courant  $\underline{i}_{sdq}^{(x)}$  est effectivement indépendante du rapport  $\delta$ . Ceci explique d'un point de vue théorique l'indétermination de la « réalisation » physique du rotor. En effet, notons  $\mathcal{R}_p$  la réluctance du circuit magnétique principal,  $\mathcal{R}_{fsdq} = \frac{2}{3}\mathcal{R}_{fs}$  et  $\mathcal{R}_{frdq}$  les réluctances associées aux inductances de fuite statoriques et rotoriques des bobinages diphasés équivalents, on peut exprimer les différences inductances en fonction des caractéristiques (dimensions, perméabilité) du circuit magnétique de la machine [SCH 99] :

$$\begin{cases} L_{cs} &= \frac{n_{sdq}^2 (\mathcal{R}_p + \mathcal{R}_{fsdq})}{\mathcal{R}_p \mathcal{R}_{fsdq}} \\ L_{cr} &= \frac{n_{rdq}^2 (\mathcal{R}_p + \mathcal{R}_{frdq})}{\mathcal{R}_p \mathcal{R}_{frdq}} \\ M_{c_{sr}} &= \frac{n_{sdq} n_{rdq}}{\mathcal{R}_p} \end{cases} \quad (1.39)$$

et en notant  $\rho_r$  la résistance d'une spire du rotor, on obtient finalement les expressions de  $\sigma$  et  $T_r$  qui ne dépendent que du rapport  $\frac{n_{rdq}}{\rho_r}$  et des caractéristiques du circuit magnétique :

$$\begin{cases} \sigma &= 1 - \left( \frac{\mathcal{R}_{fsdq} \mathcal{R}_{frdq}}{(\mathcal{R}_p + \mathcal{R}_{fsdq})(\mathcal{R}_p + \mathcal{R}_{frdq})} \right) \\ T_r &= \left( \frac{n_{rdq}}{\rho_r} \right) \frac{(\mathcal{R}_p + \mathcal{R}_{fr})}{\mathcal{R}_p \mathcal{R}_{frdq}} \end{cases} \quad (1.40)$$

Les paramètres  $R_s$  et  $L_{cs}$  sont bien évidemment indépendants du nombre de spires rotoriques. Les caractéristiques du circuit magnétique et des bobinages statoriques



étant invariantes par ailleurs, le comportement entrée/sortie de la machine est donc indépendant du nombre de spires rotoriques à condition que le rapport  $(\frac{n_{rdq}}{\rho_r})$  reste constant. Pour améliorer la solidité du rotor, les concepteurs de machine ont réduit au maximum le nombre de spires en augmentant leur section : c'est le rotor à cage d'écreuil. Pour la modélisation, choisir une valeur du rapport  $(\frac{M_{csr}}{L_{cr}})$  revient à se fixer arbitrairement un nombre fictif de spires (ainsi que leur résistance) pour les deux phases rotoriques de la machine diphasée équivalente. Le plus naturel est de choisir ce rapport égal à l'unité, c'est à dire tel que :

$$\frac{M_{csr}}{L_{cr}} = \frac{n_{sdq}}{n_{rdq}} \cdot \frac{\mathcal{R}_p + \mathcal{R}_{frdq}}{\mathcal{R}_{frdq}} = 1 \quad (1.41)$$

#### 1.2.4. Prise en compte d'un défaut de bobinage statorique

##### 1.2.4.1. Court-circuit franc ou contact résistif

La topologie des courts-circuits susceptibles d'apparaître est très variée, avec des conséquences en cascade plus ou moins destructrices. Comme cela a été rappelé en introduction, nous nous intéressons ici plus particulièrement au contact entre spires d'une même encoche. Il s'agit d'un défaut qu'une commande en boucle fermée parvient à compenser alors que le courant circulant dans les spires concernées peut être très important.

En cas de contact franc, l'amplitude du courant de court-circuit est quasi indépendante du nombre de spires concernées par le défaut. Un raisonnement simple permet de le montrer : plaçons nous en régime sinusoïdal permanent et en présence d'un nombre suffisamment faible de spires en court-circuit dans une phase statorique pour ne pas trop perturber le champ tournant total  $\vec{B}_t = \vec{B}_s + \vec{B}_r$ . En appelant  $\rho_s = \frac{R_s}{n_s}$  la résistance d'une spire statorique,  $n_{cc}$  le nombre de spires court-circuitées et  $\phi_m$  l'amplitude maximale du flux coupé par une spire statorique en présence du champ tournant  $\vec{B}_t$ , l'expression du courant de court-circuit  $i_{cc}$  est donné par :

$$0 = (\rho_s n_{cc}) i_{cc}(t) + \frac{d}{dt} \phi_{cc}(t) \quad (1.42)$$

avec

$$\phi_{cc}(t) \sim (n_{cc} \phi_m) \cos(\omega_s t) \quad (1.43)$$

et donc

$$i_{cc}(t) \simeq \left( \frac{\phi_m}{\rho_s} \right) w_s \sin(w_s t) = \left( \frac{n_s \phi_m w_s}{R_s} \right) \sin(w_s t) \quad (1.44)$$

L'équation 1.44 montre qu'en présence d'une commande maintenant un niveau constant de magnétisation  $\phi_m$ , le courant circulant dans quelques spires statoriques court-circuitées est directement proportionnel à la pulsation statorique et reste quasiment indépendant du nombre de spires en court-circuit. Et à la chute de tension résistive près, le produit  $(n_s \phi_m w_s)$  correspond à l'amplitude de la tension de phase statorique. L'application numérique donne, pour la machine asynchrone expérimentale LS90 de 1,5 kW, une amplitude du courant de court-circuit d'environ 77 ampères à la pulsation nominale, soit plus de dix fois le courant nominal ! Les expérimentations confirment ce résultat : la figure 1.5 illustre un essai expérimental réalisé avec une commande à  $U/f=cste$ , en boucle ouverte. La pulsation statorique est limitée ici à 120 rad/s pour ne pas détruire la machine. On vérifie bien la proportionnalité entre  $|i_{cc}|$  et  $w_s$ . La figure 1.6 montre quant à elle l'évolution de l'amplitude du courant de défaut  $i_{cc}$  en fonction de  $n_{cc}$  pour la pulsation  $w_s = 120$  rad/s. On observe pour les faibles valeurs de  $n_{cc}$  une légère différence entre le courant expérimental et le courant synthétique obtenu à l'aide d'un modèle multi-spires de simulation de la machine en présence de défaut [SCH 99]. Cela est dû à la résistance du montage expérimental réalisant le court-circuit.

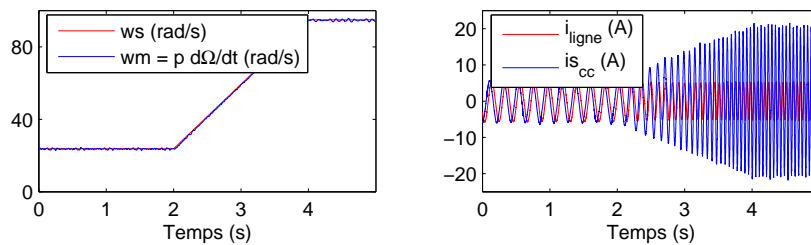


FIGURE 1.5 – Evolution du courant  $i_{cc}$  en fonction de la vitesse

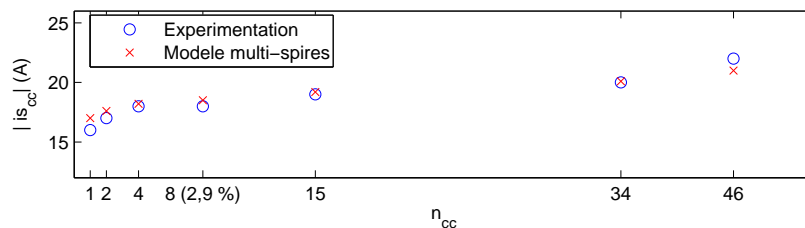


FIGURE 1.6 – Evolution de l'amplitude du courant  $i_{cc}$  en fonction du nombre de spires en court-circuit

Par contre, en présence d'un contact résistif entre spires, l'expression du courant de défaut circulant dans les  $n_{cc}$  spires devient :

$$i_{cc}(t) \simeq \left( \frac{\phi_m n_s w_s}{R_s + \left(\frac{R_c}{n_{cc}}\right) n_s} \right) \sin(w_s t) \quad (1.45)$$

où  $R_c$  est la résistance du contact entre les spires. L'amplitude du courant circulant dans les spires en court-circuit dépend maintenant du rapport  $\left(\frac{R_c}{n_{cc}}\right)$ . Ce courant est à l'origine d'une excitation stationnaire  $\vec{H}_{cc}$  dont l'amplitude est donnée par les équations 1.1 et 1.45 :

$$|\vec{H}_{cc}| \simeq k_{b_s} \phi_m w_s n_s \frac{n_{cc}}{R_s + \frac{R_c}{n_{cc}}} \quad (1.46)$$

On constate qu'il existe une multitude de combinaisons  $(R_c, n_{cc})$  correspondant à une même amplitude du champ stationnaire induit, et donc aussi à la même modification du comportement entrée/sortie de la machine. Pour fixer les idées, l'application numérique montre qu'avec la machine LS90 utilisée pour les essais expérimentaux, un court-circuit franc de 4 spires produit la même excitation stationnaire que 19 spires « court-circuitées » par une résistance de contact de  $1 \Omega$ , ou encore de 55 spires pour  $R_c = 10 \Omega$ .

#### 1.2.4.2. Symétrisation du défaut

Le raisonnement précédent suppose une répartition uniforme des spires en court-circuit dans toutes les encoches d'une phase, ce qui n'est évidemment pas réaliste. Dans les faits, les spires concernées par un contact sont très souvent physiquement localisées dans deux encoches aller-retour d'une seule paire de pôles d'une phase quelconque. La figure 1.7 illustre l'exemple d'un court-circuit dans deux encoches aller-retour de la phase  $b$  d'une machine à 2 paires de pôles. Ces spires sont à l'origine d'un champ stationnaire qui n'est pas  $p$ -périodique sur un tour de l'entrefer. Néanmoins, on peut montrer [SCH 99] que  $n_{cc}$  spires en court-circuit localisées dans une seule paire de pôles induisent presque les mêmes forces électromotrices dans les différentes phases statoriques que  $\left(\frac{n_{cc}}{m p}\right)$  spires en court-circuit réparties uniformément dans les  $m$  encoches des  $p$  paires de pôles de la machine telle que le représente la figure 1.9.

L'intérêt de cette symétrisation du défaut est de pouvoir alors continuer à exploiter la représentation vectorielle des différentes grandeurs (courant, tension, flux) ainsi que la représentation symbolique de la machine équivalente à une paire de pôles telle qu'elle est proposée par la figure 1.9. L'angle électrique  $p\gamma_{cc}$  y repère l'axe de symétrie de la bobine  $B_{cc}$  symétrisée. Cette hypothèse de travail peut sembler contestable

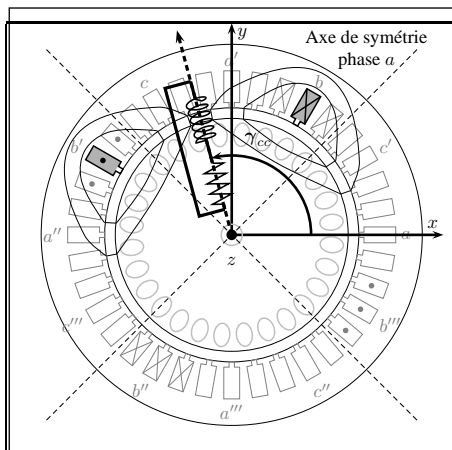


FIGURE 1.7 – Court-circuit entre spires localisées dans les encoches aller-retour de la première paire de pôles (phase b).

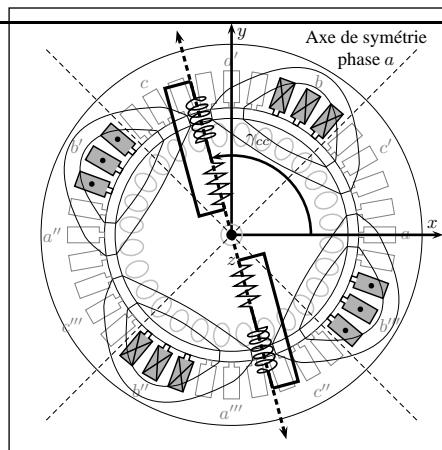


FIGURE 1.8 – Court-circuit «symétrisé» dans toutes les encoches aller-retour de la phase.

, mais elle permet de rester dans le cadre d'étude de la machine au sens du premier harmonique. Elle est néanmoins d'autant plus justifiée que le défaut concerne un faible nombre de spires, en accord avec les objectifs réalistes et industriellement pertinents du diagnostic d'un entraînement à vitesse variable.

### 1.3. Modèle de la machine avec défaut d'isolation statorique

#### 1.3.1. Equations électriques de la machine en présence d'un court-circuit statorique

##### 1.3.1.1. Paramètres électriques du bobinage en court-circuit

Dans la suite, nous considérons la répartition uniforme des spires en court-circuit dans les encoches de la phase concernée et nous négligeons la diminution du nombre de spires pour la phase en défaut. Les expressions des inductances de la machine fictive équivalente avec défaut sont celles données par les équations de la relation 1.39 :

$$L_{c_s} = L_s - M_s = \frac{3}{2}L_{p_s} + L_{f_s} = \frac{n_{s_{dq}}^2}{\mathcal{R}_p} + \frac{2}{3} \frac{n_{s_{dq}}^2}{\mathcal{R}_{f_s}} \quad (1.47)$$

$$M_{c_{sr}} = \frac{n_{s_{dq}} n_{r_{dq}}}{\mathcal{R}_p} \quad (1.48)$$

où  $n_{s_{dq}}$  et  $n_{r_{dq}}$  correspondent au nombre de spires des bobinages diphasés fictifs équivalents.

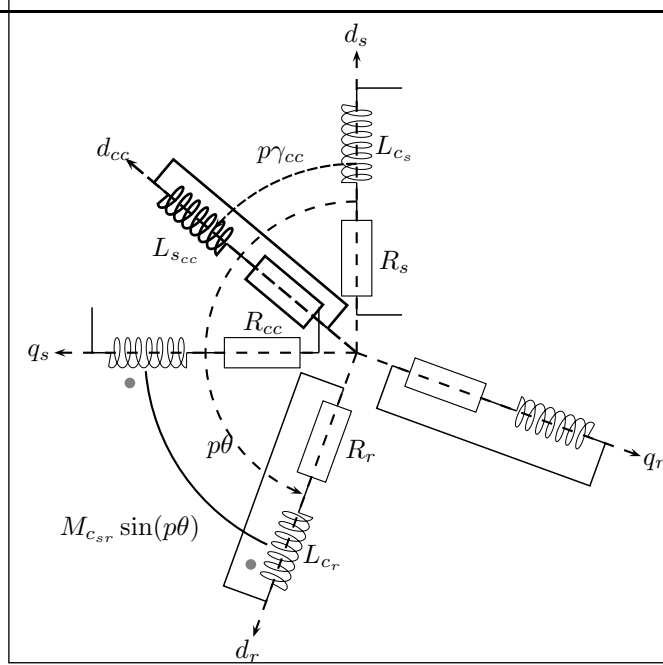


FIGURE 1.9 – Représentation symbolique de la machine en présence d'un court-circuit statorique

Avec le même raisonnement que celui ayant permis d'obtenir les équations 1.20, 1.21 et 1.29, on obtient l'expression des inductances du nouveau bobinage en court-circuit :

$$L_{cc} = \eta_{cc}^2 L_s = \eta_{cc}^2 \frac{2}{3} \left( \frac{3}{2} L_{p_s} + \frac{3}{2} L_{f_s} \right) \quad (1.49)$$

$$M_{s(d,cc)} = \frac{(\eta_{cc} n_s) n_{s_{dq}}}{R_p} \cos(p\gamma_{cc}) = \eta_{cc} \sqrt{\frac{2}{3}} L_{c_s} \cos(p\gamma_{cc}) \quad (1.50)$$

$$M_{s(q,cc)} = \eta_{cc} \sqrt{\frac{2}{3}} L_{c_s} \sin(p\gamma_{cc}) \quad (1.51)$$

$$M_{sr(d,cc)} = \eta_{cc} \sqrt{\frac{2}{3}} M_{c_{sr}} \cos(p\gamma_{cc} - p\theta) \quad (1.52)$$

$$M_{sr(q,cc)} = \eta_{cc} \sqrt{\frac{2}{3}} M_{c_{sr}} \sin(p\gamma_{cc} - p\theta) \quad (1.53)$$

où  $\eta_{cc} = \frac{n_{cc}}{n_s}$

## 1.3.1.2. Relations vectorielles dans le repère statorique

En observant que  $L_{cc} \simeq \eta_{cc}^2 \frac{2}{3} L_{cs}$ , les relations 1.49 à 1.53 permettent d'écrire les relations scalaires de tension et de flux du bobinage en court-circuit :

$$0 = \eta_{cc} R_s i_{cc} + \frac{d}{dt} \phi_{cc} \quad (1.54)$$

$$\begin{aligned} \phi_{cc} &= \eta_{cc}^2 \frac{2}{3} L_{cs} i_{cc} + \eta_{cc} \sqrt{\frac{2}{3}} L_{cs} [\cos(p\gamma_{cc}) \quad \sin(p\gamma_{cc})] \underline{i}_{sdq}^{(s)} \\ &\quad + \eta_{cc} \sqrt{\frac{2}{3}} M_{c_{sr}} [\cos(p\gamma_{cc}) \quad \sin(p\gamma_{cc})] \mathcal{P}(p\theta) \underline{i}_{rdq}^{(r)} \end{aligned} \quad (1.55)$$

Puisqu'un courant circulant dans un bobinage est à l'origine d'un champ stationnaire, il est intéressant d'associer aux grandeurs scalaires  $i_{cc}$  et  $\phi_{cc}$  les vecteurs stationnaires  $\underline{i}_{ccdq}^{(s)}$  et  $\underline{\phi}_{ccdq}^{(s)}$  dont les expressions dans le repère du stator  $\mathcal{R}(O, d_s, q_s)$  sont données par :

$$\underline{i}_{ccdq}^{(s)} = \begin{bmatrix} \cos(p\gamma_{cc}) \\ \sin(p\gamma_{cc}) \end{bmatrix} i_{cc} \quad \text{et} \quad \underline{\phi}_{ccdq}^{(s)} = \begin{bmatrix} \cos(p\gamma_{cc}) \\ \sin(p\gamma_{cc}) \end{bmatrix} \phi_{cc} \quad (1.56)$$

Les relations 1.54 et 1.55 deviennent des relations vectorielles entre vecteurs stationnaires par rapport au repère statorique :

$$\underline{0} = \eta_{cc} R_s \underline{i}_{ccdq}^{(s)} + \frac{d}{dt} \underline{\phi}_{ccdq}^{(s)} \quad (1.57)$$

$$\underline{\phi}_{ccdq}^{(s)} = \sqrt{\frac{2}{3}} \eta_{cc} \mathcal{Q}(p\gamma_{cc}) \left[ L_{cs} \underline{i}_{sdq}^{(s)} + M_{c_{sr}} \mathcal{P}(p\theta) \underline{i}_{rdq}^{(r)} + \eta_{cc} L_{cs} \sqrt{\frac{2}{3}} \underline{i}_{ccdq}^{(s)} \right] \quad (1.58)$$

où la matrice  $\mathcal{Q}$  est définie par :

$$\mathcal{Q}(p\gamma_{cc}) = \begin{bmatrix} \cos(p\gamma_{cc}) \\ \sin(p\gamma_{cc}) \end{bmatrix} [\cos(p\gamma_{cc}) \quad \sin(p\gamma_{cc})] \quad (1.59)$$

$$= \begin{bmatrix} \cos^2(p\gamma_{cc}) & \cos(p\gamma_{cc}) \sin(p\gamma_{cc}) \\ \cos(p\gamma_{cc}) \sin(p\gamma_{cc}) & \sin^2(p\gamma_{cc}) \end{bmatrix} \quad (1.60)$$

et les équations électriques vectorielles de la machine fictive diphasée avec court-circuit deviennent finalement :

$$\underline{u}_{sdq}^{(s)} = R_s \underline{i}_{sdq}^{(s)} + \frac{d}{dt} \underline{\phi}_{sdq}^{(s)} \quad (1.61)$$

$$\underline{0} = R_r \underline{i}_{rdq}^{(s)} - p \dot{\Theta} \mathcal{P}\left(\frac{\pi}{2}\right) \underline{\phi}_{rdq}^{(s)} + \frac{d}{dt} \underline{\phi}_{rdq}^{(s)} \quad (1.62)$$

$$\underline{0} = \eta_{cc} R_s \underline{i}_{ccdq}^{(s)} + \frac{d}{dt} \underline{\phi}_{ccdq}^{(s)} \quad (1.63)$$

$$\underline{\phi}_{sdq}^{(s)} = L_{c_s} \underline{i}_{sdq}^{(s)} + M_{c_{sr}} \underline{i}_{rdq}^{(s)} + \eta_{cc} \sqrt{\frac{2}{3}} L_{c_s} \underline{i}_{ccdq}^{(s)} \quad (1.64)$$

$$\underline{\phi}_{rdq}^{(s)} = M_{c_{sr}} \underline{i}_{sdq}^{(s)} + L_{c_r} \underline{i}_{rdq}^{(s)} + \eta_{cc} \sqrt{\frac{2}{3}} M_{c_{sr}} \underline{i}_{ccdq}^{(s)} \quad (1.65)$$

$$\underline{\phi}_{ccdq}^{(s)} = \sqrt{\frac{2}{3}} \eta_{cc} L_{c_s} \mathcal{Q}(p\gamma_{cc}) \left[ \underline{i}_{sdq}^{(s)} + \frac{M_{c_{sr}}}{L_{c_s}} \underbrace{\mathcal{P}(p\Theta) \underline{i}_{rdq}^{(r)}}_{\underline{i}_{rdq}^{(s)}} + \eta_{cc} \sqrt{\frac{2}{3}} \underline{i}_{ccdq}^{(s)} \right] \quad (1.66)$$

### 1.3.1.3. Interprétation de la matrice de défaut $\mathcal{Q}(p\gamma_{cc})$

En observant que la matrice  $\mathcal{Q}$  peut également s'écrire :

$$\mathcal{Q}(p\gamma_{cc}) = \mathcal{P}(-p\gamma_{cc}) \begin{bmatrix} 1 & 0 \\ 0 & 0 \end{bmatrix} \mathcal{P}(p\gamma_{cc}) \quad (1.67)$$

on constate que le vecteur stationnaire  $\underline{v}_{ccdq}^{(s)} = \mathcal{Q}(p\gamma_{cc}) \underline{v}_{dq}^{(s)}$  correspond tout simplement à la projection du vecteur tournant  $\underline{v}_{dq}^{(s)}$  sur l'axe de symétrie  $(0, d_{cc})$  de la bobine en court-circuit  $B_{cc}$ . Les équations 1.63 et 1.66 correspondent finalement aux équations classiques du bobinage secondaire d'un transformateur, seule la matrice  $\mathcal{Q}(p\gamma_{cc})$  rappelle que le couplage entre le primaire et le secondaire se fait ici par l'intermédiaire d'un champ tournant.

### 1.3.2. Modèle d'état dans un repère quelconque

#### 1.3.2.1. Simplification des équations électriques

Si on choisit  $n_{r_{dq}}$  tel que  $\left(\frac{M_{c_{sr}}}{L_{c_r}}\right) = 1$  comme cela est proposé par la relation 1.41, alors  $\sigma = \left(1 - \frac{M_{c_{sr}}}{L_{c_s}}\right)$  et l'équation 1.66 devient :

$$\underline{\phi}_{sdq}^{(s)} = \sigma L_{c_s} \left( \underline{i}_{sdq}^{(s)} + \underline{i}_{ccdq}^{(s)} \right) + (1 - \sigma) L_{c_s} \left[ \underline{i}_{sdq}^{(s)} + \underline{i}_{rdq}^{(s)} + \eta_{cc} \sqrt{\frac{2}{3}} \underline{i}_{ccdq}^{(s)} \right] \quad (1.68)$$

Comme cela est fait classiquement pour l'étude des transformateurs ou des machines asynchrones, on effectue les changements de variable :

$$\tilde{\underline{\phi}}_{ccdq}^{(s)} = \sqrt{\frac{3}{2}} \underline{\phi}_{ccdq}^{(s)} \quad (1.69)$$

$$\tilde{\underline{i}}_{ccdq}^{(s)} = -\eta_{cc} \sqrt{\frac{2}{3}} \underline{i}_{ccdq}^{(s)} \quad (1.70)$$

$$(1.71)$$

permettant d'introduire le flux et le courant magnétisant  $\underline{i}_{mdq}^{(s)}$  :

$$\underline{\phi}_{sdq}^{(s)} = \underbrace{\sigma L_{c_s} \left( \underline{i}_{sdq}^{(s)} - \underline{i}_{ccdq}^{(s)} \right)}_{\simeq \text{flux de fuite}} + (1 - \sigma) L_{c_s} \underbrace{\left( \underline{i}_{sdq}^{(s)} - \tilde{\underline{i}}_{ccdq}^{(s)} + \underline{i}_{rdq}^{(s)} \right)}_{\simeq \text{flux magnétiant}} \quad (1.72)$$

Et pour simplifier les équations, on effectue le changement de variable classique :

$$L_f = \sigma L_{c_s} \quad (1.73)$$

$$L_m = (1 - \sigma) L_{c_s} \quad (1.74)$$



Les équations de tension ramenées au primaire s'écrivent alors dans le repère statorique  $\mathcal{R}_{(O,d_s,q_s)}$  :

$$\underline{u}_{s_{dq}}^{(s)} = R_s \underline{i}_{s_{dq}}^{(s)} + L_f \frac{d}{dt} \underline{i}_{s_{dq}}^{(s)} + \frac{d}{dt} \underline{\phi}_{r_{dq}}^{(s)} \quad (1.75)$$

$$\underline{z}_{cc_{dq}}^{(s)} = \frac{2}{3} \frac{\eta_{cc}}{R_s} \mathcal{Q}(p\gamma_{cc}) \frac{d}{dt} \underline{\phi}_{s_{dq}}^{(s)} \quad (1.76)$$

$$\frac{d}{dt} \underline{\phi}_{r_{dq}}^{(s)} = R_r \underline{i}_{r_{dq}}^{(s)} - p \dot{\theta} \mathcal{P}\left(\frac{\pi}{2}\right) \underline{\phi}_{r_{dq}}^{(s)} \quad (1.77)$$

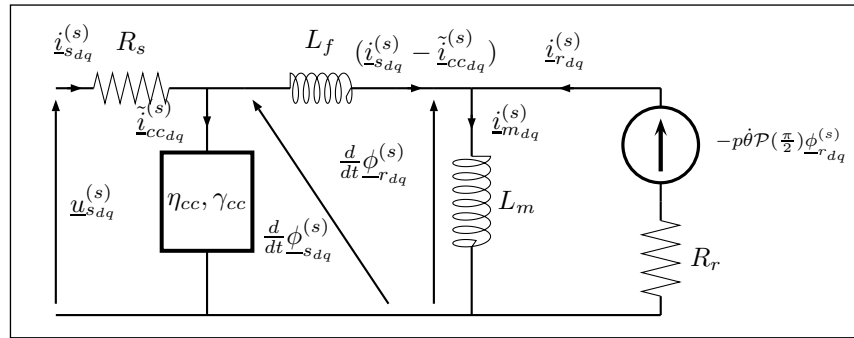


FIGURE 1.10 – Schéma électrique de la machine fictive avec défaut.

Elles correspondent au schéma électrique de la figure 1.10 qui ne diffère du schéma électrique de la machine diphasée équivalente (modèle de Park) que par l'introduction d'un dipôle supplémentaire dissipant de l'énergie par effet joule dans les spires en court-circuit et parcouru par un courant stationnaire.

### 1.3.2.2. Représentation d'état finale

Les équations vectorielles précédentes ne peuvent s'écrire simplement que dans le repère statorique  $\mathcal{R}_{(O,d_s,q_s)}$  en raison de la présence de la matrice  $\mathcal{Q}(p\gamma_{cc})$ . Or l'écriture du modèle dans le repère du champ tournant ou du rotor simplifie l'identification. En remarquant que la chute de tension résistive  $|R_s \underline{i}_{s_{dq}}^{(s)}|$  reste petite devant  $|\underline{u}_{s_{dq}}^{(s)}|$  pour une grande plage de fonctionnement, on obtient le nouveau schéma électrique de la figure 1.11 pour lequel l'expression du courant de court-circuit devient :

$$\underline{z}_{cc_{dq}}^{(x)} = \frac{2\eta_{cc}}{3R_s} \mathcal{P}(-p\gamma) \mathcal{Q}(p\gamma_{cc}) \mathcal{P}(p\gamma) \underline{u}_{s_{dq}}^{(x)} \quad (1.78)$$

où  $\gamma$  est l'angle repérant le repère d'écriture quelconque  $\mathcal{R}_{(O,d_x,q_x)}$

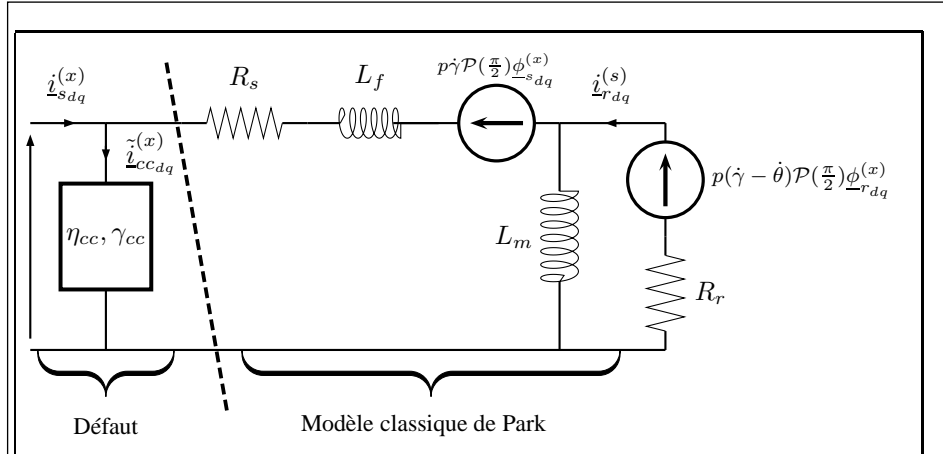


FIGURE 1.11 – Schéma électrique de la machine fictive avec défaut.

On obtient finalement une représentation d'état paramétrée par les six paramètres classiques  $\{R_s, L_f, L_m, R_r\}$  (ou  $\{R_s, L_{cs}, T_r, \sigma\}$ ), du rapport  $\eta_{cc} = \frac{n_{cc}}{n_s}$  et de l'angle repérant l'axe de symétrique de la bobine en défaut  $\gamma_{cc}$  :

$$\sum(\underline{\theta}) \begin{cases} \underline{\theta} = [R_s \ L_m \ L_f \ T_r \ \eta_{cc} \ \gamma_{cc}]^T \\ \underline{x} = \begin{bmatrix} i_{sdq}^{(x)} \\ \phi_{rdq}^{(x)} \end{bmatrix} & \underline{y} = i_{sdq}^{(x)} \quad \underline{u} = u_{sdq}^{(x)} \\ \dot{\underline{x}} = \underline{A}\underline{x} + \underline{B}\underline{u} \\ \underline{y} = \underline{C}\underline{x} + \frac{2\eta_{cc}}{3R_s} \mathcal{P}(-p\gamma) \mathcal{Q}(p\gamma_{cc}) \mathcal{P}(p\gamma) \underline{u}_{sdq}^{(x)} \end{cases} \quad (1.79)$$

On constate que le défaut s'assimile à une simple erreur sur la mesure du courant du modèle classique de Park. D'un point de vue physique, ce courant correspond au courant de court-circuit ramené au primaire. Son amplitude diffère de celle du courant  $i_{cc}$  des équations 1.44 et 1.45 par le rapport de transformation  $\sqrt{\frac{3}{2}} \frac{n_{cc}}{n_s} = \frac{n_{cc}}{n_{sdq}}$  d'un transformateur fictif équivalent de  $n_{sdq}$  spires au primaire et  $n_{cc}$  spires au secondaire.

L'intérêt de cette représentation est de pouvoir s'exprimer très simplement dans n'importe quel repère, et en particulier dans le repère rotorique.

### 1.3.2.3. Prise en compte des pertes fer

La prise en compte des pertes fer dans le schéma électrique équivalent d'un transformateur ou d'une machine asynchrone se fait classiquement par l'introduction d'un

dipôle en parallèle à l'inductance magnétisante dont l'expression de la puissance dissipée peut être approchée par  $k_{hyst}.|w_s| + k_{Fouc}.w_s^2$  [ROB 99]. On comprend alors aisément que lors de la phase d'estimation paramétrique, l'algorithme d'optimisation tente d'attribuer au dipôle de défaut  $Q(\eta_{cc}, \gamma_{cc})$  (fig. 1.11) une partie des pertes fer. L'intégration des pertes fer dans le modèle de diagnostic améliore ainsi grandement la qualité du diagnostic, en particulier pour un nombre très faible de spires en court-circuit [SCH 99].

#### 1.3.2.4. A propos de la localisation des spires en court-circuit dans les encoches statoriques

La position angulaire  $\gamma_{cc}$  du couple d'encoches aller-retour concernées par le défaut ne peut prendre qu'un nombre fini et connu de valeurs  $k(\frac{2\pi}{n_e})$ , où  $n_e$  est le nombre d'encoches statoriques. Pour réduire encore le nombre de paramètres, on peut réaliser un balayage spatial en estimant uniquement les cinq paramètres  $\{R_s(\gamma_{cc}), L_f(\gamma_{cc}), L_m(\gamma_{cc}), R_r(\gamma_{cc}), \eta_{cc}(\gamma_{cc})\}$ . Le tableau 1.1 et la figure 1.12 illustrent cette démarche en représentant l'évolution des estimations pour différentes valeurs de  $p\gamma_{cc} \in [0, 2\pi]$ . Les résultats sont obtenus à partir d'enregistrements expérimentaux avec une machine LS90 de 1,5 kW pilotée par une commande vectorielle générique et un protocole d'excitation assurant la bonne convergence des algorithmes d'optimisation [SCH 99]. Dans la figure 1.12, chaque courbe correspond à un défaut de  $n_{cc}$  spires réalisé dans la phase (c) pour  $n_{cc} \in [8(\eta_{cc} = 2, 9\%), 16(\eta_{cc} = 5, 6\%), 22(\eta_{cc} = 8\%), 46(\eta_{cc} = 16, 7\%)]$  et dans la phase (a) pour  $n_{cc} = 4(\eta_{cc} = 1, 45\%)$ .

On peut vérifier d'une part que les valeurs estimées des quatre paramètres du modèle de Park sont effectivement indépendantes de  $p\gamma$ , et d'autre part que l'estimation de  $\eta_{cc}(p\gamma_{cc})$  présente bien un maximum dans la direction angulaire correspondant à l'axe de symétrie des spires en court-circuit.

Mais cette figure met surtout en évidence que si le bobinage de chaque paire de pôles est réparti dans un nombre très faible d'encoches ou plus généralement si le bobinage est de type concentrique, alors il est inutile de réaliser un balayage de  $p\gamma_{cc}$  car on peut se contenter des trois valeurs  $\{0, \frac{2\pi}{3}, \frac{4\pi}{3}\}$  correspondant aux directions angulaires des axes de symétrie des trois bobinages statoriques.

On constate également que la courbe obtenue pour une machine saine n'est pas plate. Ce phénomène, observé pour plusieurs machines, s'explique très probablement par un défaut de symétrie axiale (l'axe de symétrie du rotor est décalé par rapport à l'axe de symétrie du stator dans la direction angulaire correspondant au maximum de la courbe). Il montre dans tous les cas l'intérêt de réaliser un balayage initial afin de pouvoir réaliser le diagnostic sur la base de l'analyse du rapport corrigé  $\eta_{cc}(\gamma_{cc}) - \eta_{cc}^o(\gamma_{cc})$  où  $\eta_{cc}^o(\gamma_{cc})$  correspond à la valeur estimée de  $\eta_{cc}(\gamma_{cc})$  pour la machine saine. Les courbes montrent en effet clairement que pour un nombre très faible de spires en court-circuit, ne pas prendre en compte  $\eta_{cc}^o(\gamma_{cc})$  est extrêmement pénalisant !

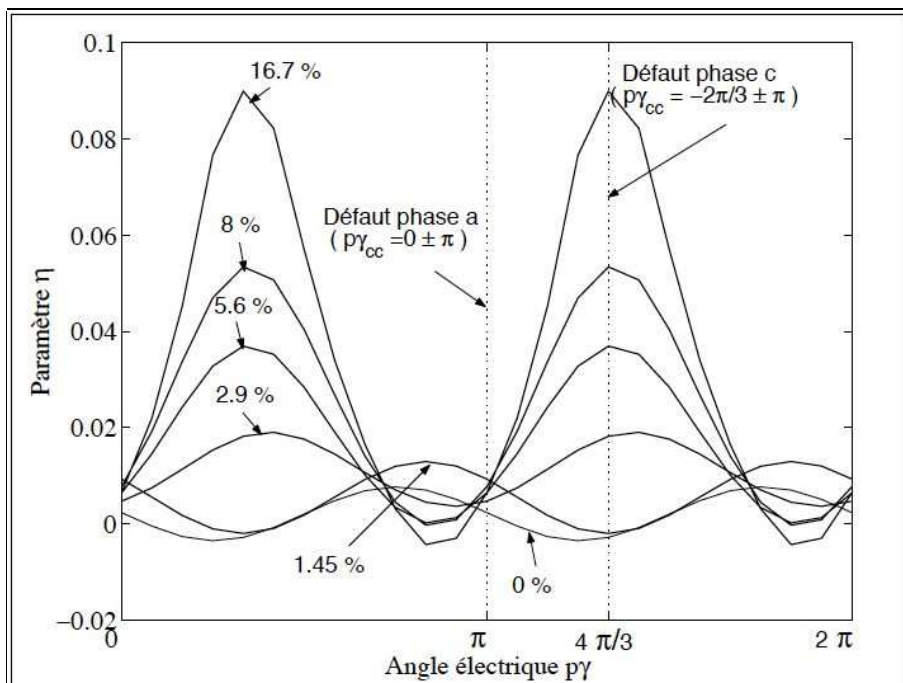


FIGURE 1.12 – Evolution de l'estimation de  $\eta_{cc}$  en fonction de l'angle de recherche  $p\gamma$  du champ stationnaire.

### 1.3.3. Extension du modèle aux trois phases du stator

Nous venons de voir qu'un balayage spatial permet de s'affranchir de l'estimation de  $p\gamma_{cc}$ , et donc *a priori* de simplifier le coût calculatoire de la phase d'optimisation, mais au prix d'une répétition de la séquence d'opérations pour les 3 (ou plus) valeurs possibles de  $p\gamma_{cc}$ . Pour certaines applications industrielles<sup>3</sup> il peut être intéressant d'utiliser un modèle de diagnostic susceptible de prendre en compte simultanément un défaut dans les trois phases statoriques [BAC 06].

Il suffit pour cela de définir trois bobinages de court-circuit  $B_{cc_1}$ ,  $B_{cc_2}$  et  $B_{cc_3}$ , respectivement de rapport  $\eta_{cc_1}$ ,  $\eta_{cc_2}$  et  $\eta_{cc_3}$ , dans les directions angulaires  $0$ ,  $\frac{2\pi}{3}$  et  $\frac{4\pi}{3}$ . Cela revient à placer en parallèle trois quadripôles  $Q_{cc_k}$  prenant en charge l'explication d'un éventuel champ stationnaire dans chacune des trois directions angulaires

<sup>3</sup> En particulier celles nécessitant une détection la plus précoce possible d'un défaut

TABLE 1.1 – Evolution des moyennes et écarts-types (10 essais) en fonction de  $p\gamma$  pour un défaut de  $n_{cc} = 46$  spires.

$p\gamma_{cc}$	$R_s$	$L_{c_s}$	$T_r$	$\sigma$	$\eta_{cc}$
0	$4.20 \pm 0.29$	$0.329 \pm 0.013$	$0.178 \pm 0.022$	$0.205 \pm 0.037$	$0.010 \pm 0.020$
$\frac{\pi}{12}$	$4.20 \pm 0.28$	$0.330 \pm 0.011$	$0.169 \pm 0.022$	$0.199 \pm 0.041$	$0.034 \pm 0.023$
$2\frac{\pi}{12}$	$4.28 \pm 0.30$	$0.329 \pm 0.008$	$0.149 \pm 0.019$	$0.166 \pm 0.044$	$0.070 \pm 0.022$
$3\frac{\pi}{12}$	$4.33 \pm 0.25$	$0.328 \pm 0.006$	$0.125 \pm 0.009$	$0.108 \pm 0.014$	$0.118 \pm 0.008$
$4\frac{\pi}{12}$	$4.23 \pm 0.13$	$0.330 \pm 0.007$	$0.122 \pm 0.006$	$0.097 \pm 0.006$	$0.138 \pm 0.004$
$5\frac{\pi}{12}$	$4.22 \pm 0.17$	$0.330 \pm 0.007$	$0.126 \pm 0.007$	$0.111 \pm 0.007$	$0.126 \pm 0.012$
$6\frac{\pi}{12}$	$4.18 \pm 0.22$	$0.331 \pm 0.009$	$0.143 \pm 0.015$	$0.154 \pm 0.021$	$0.088 \pm 0.023$
$7\frac{\pi}{12}$	$4.14 \pm 0.22$	$0.332 \pm 0.010$	$0.162 \pm 0.019$	$0.190 \pm 0.025$	$0.052 \pm 0.024$
$8\frac{\pi}{12}$	$4.15 \pm 0.24$	$0.331 \pm 0.011$	$0.173 \pm 0.020$	$0.206 \pm 0.034$	$0.025 \pm 0.020$
$9\frac{\pi}{12}$	$4.20 \pm 0.26$	$0.330 \pm 0.013$	$0.179 \pm 0.022$	$0.207 \pm 0.041$	$0.005 \pm 0.014$
$10\frac{\pi}{12}$	$4.24 \pm 0.28$	$0.327 \pm 0.014$	$0.181 \pm 0.024$	$0.203 \pm 0.042$	$-0.007 \pm 0.010$
$11\frac{\pi}{12}$	$4.23 \pm 0.30$	$0.327 \pm 0.014$	$0.180 \pm 0.023$	$0.203 \pm 0.037$	$-0.005 \pm 0.015$

(fig. 1.13). Chaque quadripôle est alors parcouru par un courant  $\tilde{i}_{dqcc_k}^{(r)}$  donné par :

$$\tilde{i}_{dqcc_k}^{(r)} = \frac{2}{3} \frac{\eta_{cc_k}}{R_s} P(-p\Theta) Q(p\gamma_{cc_k}) P(p\Theta) \underline{u}_{sdq}^{(r)} \quad (1.80)$$

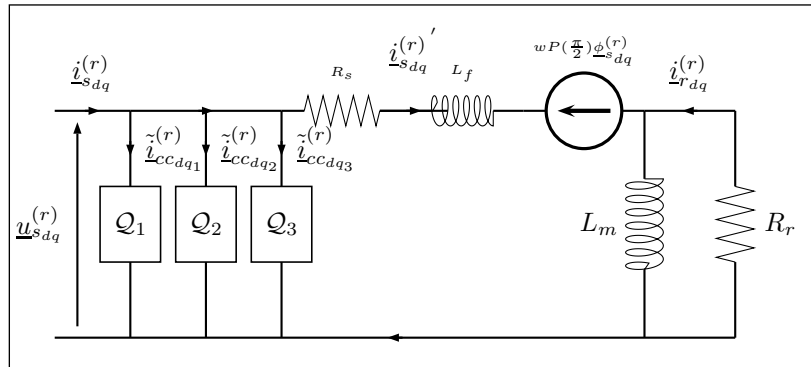


FIGURE 1.13 – Modèle électrique de la machine en présence de défauts dans les trois phases statoriques (dans le repère rotorique).

### 1.3.4. Validation du modèle

Il y a plusieurs façons de valider un modèle de diagnostic. Le premier critère à vérifier est son aptitude à simuler (c-à-d. à expliquer) correctement le défaut à surveiller.

On peut par exemple comparer les courants expérimentaux avec les courants simulés par le modèle pour une même entrée (cf. section 1.5.2), ou au moins dans les mêmes conditions de fonctionnement. Nous proposons ainsi de comparer le spectre des courants de ligne expérimentaux et synthétiques d'une machine alimentée par le réseau. Un second critère concerne l'aptitude du modèle à mettre en évidence un défaut par l'évolution des paramètres de son mode différentiel.

#### 1.3.4.1. Analyse spectrale

La simulation d'un entraînement nécessite de tenir compte de l'équation électromécanique de la machine :

$$J \frac{d\Omega}{dt} = C_{em} - f_v \Omega - C_r \quad (1.81)$$

$\Omega = \dot{\theta} = \frac{\omega}{p}$  étant la vitesse de l'arbre moteur,  $J$  le moment d'inertie,  $C_{em}$  le couple électromagnétique,  $C_r$  l'ensemble des couples résistifs et  $f_v$  le coefficient de frottement visqueux. Le couple électromagnétique peut s'écrire dans le repère diphasé lié au rotor [GRE 97] :

$$C_{em} = p (i_{s_q} \phi_{r_d} - i_{s_d} \phi_{r_q}) \quad (1.82)$$

En plaçant 1.82 dans 1.81 on obtient l'équation différentielle électromécanique de la pulsation  $\omega$  :

$$\frac{d\omega}{dt} = \frac{p^2}{J} (i_{s_q} \phi_{r_d} - i_{s_d} \phi_{r_q}) - \frac{f_v}{J} \omega - \frac{p}{J} C_r \quad (1.83)$$

Puis en additionnant les dynamiques des flux rotoriques  $\phi_{r_{dq}}$  et des courants statoriques  $i_{s_{dq}}$  aux dynamiques électromécaniques ( $\omega$ ,  $\theta$ ), l'entraînement peut alors être décrit par le système d'état non linéaire :

$$\sum(\theta) \begin{cases} \dot{\underline{x}} = f(\underline{x}) + \mathcal{G} \cdot \underline{u} \\ \underline{y} = h(\underline{x}) + \mathcal{H}(\underline{x}) \cdot \underline{u} \end{cases} \quad (1.84)$$

$$\text{avec : } \underline{x} = [i'_{s_d} \ i'_{s_q} \ \phi_{r_d} \ \phi_{r_q} \ \omega \ \theta]^T, \quad \underline{u} = [u_{s_d} \ u_{s_q} \ C_r]^T \quad \text{et} \quad \underline{y} = [i_{s_d} \ i_{s_q} \ \omega]^T$$

$$f(\underline{x}) = \begin{bmatrix} -\frac{R_s+R_r}{L_f} i'_{sd} + \omega i'_{sq} + \frac{R_r}{L_m L_f} \phi_{rd} + \frac{\omega}{L_f} \phi_{rq} \\ -\omega i'_{sd} - \frac{R_s+R_r}{L_f} i'_{sq} - \frac{\omega}{L_f} \phi_{rd} + \frac{R_r}{L_m L_f} \phi_{rq} \\ R_r i'_{sd} - \frac{R_r}{L_m} \phi_{dr} \\ R_r i'_{sq} - \frac{R_r}{L_m} \phi_{qr} \\ \frac{p^2}{J} (i'_{sq} \phi_{rd} - i'_{sd} \phi_{rq}) - \frac{f_v}{J} \omega \\ \omega \end{bmatrix}, \quad \mathcal{G} = \begin{bmatrix} \frac{1}{L_f} & 0 & 0 \\ 0 & \frac{1}{L_f} & 0 \\ 0 & 0 & 0 \\ 0 & 0 & 0 \\ 0 & 0 & -\frac{p}{J} \\ 0 & 0 & 0 \end{bmatrix}$$

$$h(\underline{x}) = \begin{bmatrix} i'_{sd} \\ i'_{sq} \\ \omega \end{bmatrix}, \quad \mathcal{H}(\underline{x}) = \begin{bmatrix} \frac{2}{3 R_s} \sum_{k=1}^3 \eta_{cc_k} P(-p\theta) Q(p\gamma_{cc_k}) P(p\theta) & \underline{0} \\ \underline{0} & \underline{0} \end{bmatrix}$$

En simulation, il s'agit de résoudre le système d'état précédent pour une entrée triphasée sinusoïdale  $\underline{u}_s$ . La résolution est obtenue par la méthode de Runge-Kutta d'ordre 4 avec une période d'échantillonnage de 0.5 ms. En expérimentation, on trace la densité spectrale de puissance des courants de ligne pour une machine asynchrone de 1.1 kW, 4-pôles (464 spires par phase) alimentée par le réseau et en présence d'un court-circuit de 58 spires dans les phases *a* et *b*.

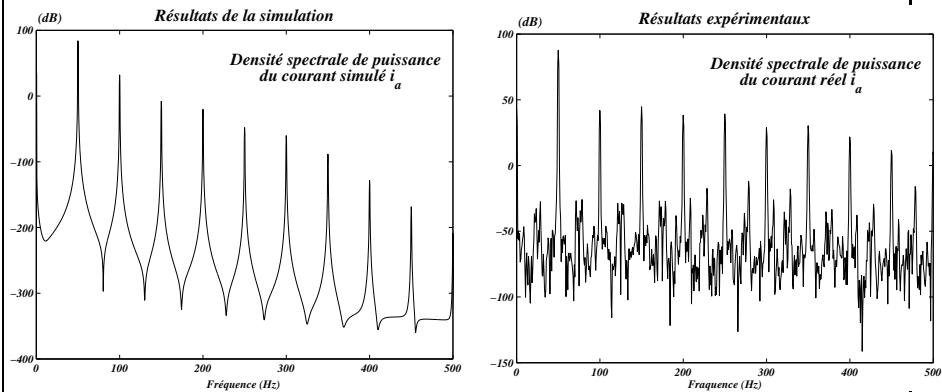


FIGURE 1.14 – Densité spectrale de puissance des courants de ligne lors d'un court-circuit sur les phases *a* et *b*

La figure 1.14 compare des densités spectrales de puissance obtenues pour le même défaut dans les mêmes conditions d'alimentation. L'analyse spectrale des courants sur la figure 1.14 révèle l'apparition de nouvelles composantes aux fréquences  $k f_s$ , conformément à ce qui est attendu [FIL 94, SCH 99].

### 1.3.4.2. Evolution du paramètre de défaut $\eta_{cc}$

On peut aussi vérifier la capacité du modèle à retrouver la vraie valeur du nombre de spires en court-circuit. La figure 1.15 représente l'évolution (moyenne et écart-type) des estimations des paramètres du modèle de diagnostic ( $R_s$ ,  $L_{cs}$ ,  $T_r$ ,  $\sigma$  et  $\eta$ ) en fonction du nombre de spires en court-circuit, pour  $\gamma = \gamma_{cc}$ . On peut vérifier d'une part la relative indépendance des 4 paramètres classiques du modèle de Park et la très bonne correspondance entre la valeur estimée de  $\eta$  et sa valeur théorique  $\frac{n_{cc}}{n_s}$ , même pour un nombre important de spires en court-circuit<sup>4</sup>.

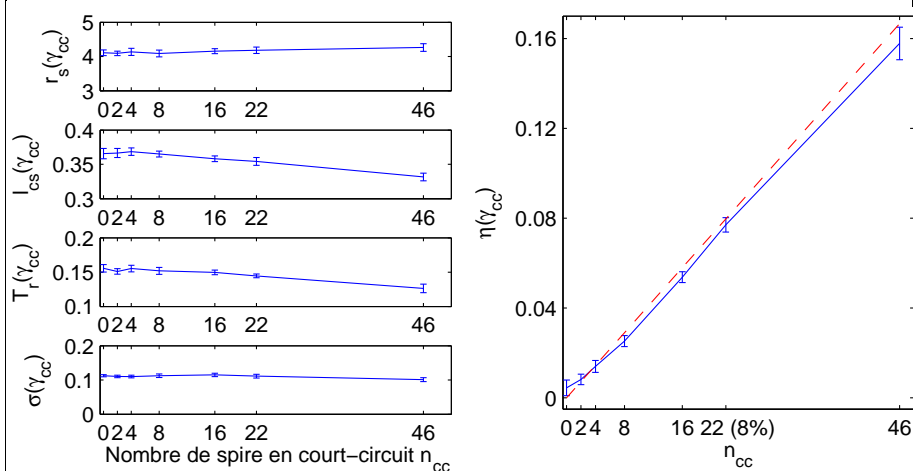


FIGURE 1.15 – Evolution des paramètres du modèle en fonction du nombre de spires en court-circuit (moyenne et écart-type).

## 1.4. Généralisation de l'approche à la modélisation couplée de défauts statorique et rotorique

Dans la section précédente, nous avons modélisé un défaut de court-circuit statorique par l'apparition d'un nouveau bobinage court-circuité de  $n_{cc}$  spires à l'origine d'un champ magnétique stationnaire par rapport au stator, à la pulsation  $w_s$ . L'hypothèse simplificatrice principale a consisté à négliger la diminution du nombre de spires correspondant dans la phase en défaut ainsi que l'influence du courant statorique homopolaire dans le calcul des courants de lignes. L'idée est d'étendre cette approche à

<sup>4</sup> Ces résultats ont été obtenus avec une variante du modèle 1.79 intégrant les pertes fer [SCH 99], pour des séries de 10 enregistrements.





une solution simple consiste à considérer - par analogie à la démarche précédente - que les spires du bobinage fictif  $B_0$  ont les mêmes caractéristiques électriques (résistances et inductances) que celles des deux phases rotoriques fictives équivalentes.

#### 1.4.1. Equations électriques en présence d'un déséquilibre rotorique

Considérons donc notre rotor comme la superposition d'un système diphasé équilibré et d'un bobinage supplémentaire en court-circuit de  $n_0 = \eta_0 n_{r_{dq}}$  spires, où  $\eta_0$  caractérise l'importance du défaut et  $n_{r_{dq}}$  est le nombre de spires des phases rotoriques fictives équivalentes. Les équations de tension et de flux peuvent s'écrire dans le repère rotorique :

$$0 = \eta_0 R_r i_0 + \frac{d\phi_0}{dt} \quad (1.85)$$

$$\begin{aligned} \phi_0 = \eta_0^2 L_{c_r} i_0 + \eta_0 M_{c_{sr}} [\cos(\gamma_0) \sin(\gamma_0)] \underline{i}_{s_{dq}}^{(r)} \\ + L_{c_r} [\cos(\gamma_0) \sin(\gamma_0)] \underline{i}_{r_{dq}}^{(r)} \end{aligned} \quad (1.86)$$

où l'angle  $\gamma_0$  repère l'axe de symétrie du champ stationnaire  $\vec{H}_0$  par rapport à l'axe  $(O, d_r)$  (fig. 1.16).

Par ailleurs, on rappelle qu'il est possible de choisir le nombre fictif de spires  $n_{r_{dq}}$  du bobinage rotorique équivalent tel que  $M_{c_{sr}} = L_{c_r} = (1 - \sigma)L_{c_s} = L_m$ . En associant aux grandeurs scalaires  $i_0$  et  $\phi_0$  les vecteurs stationnaires :

$$\underline{i}_{0_{dq}}^{(r)} = \begin{bmatrix} \cos(\gamma_0) \\ \sin(\gamma_0) \end{bmatrix} i_0 \quad \underline{\phi}_{0_{dq}}^{(r)} = \begin{bmatrix} \cos(\gamma_0) \\ \sin(\gamma_0) \end{bmatrix} \phi_0$$

et en combinant les relations 1.85 et 1.86 aux équations classiques du rotor de la machine asynchrone, on obtient finalement le système d'équations de la machine en

présence d'un déséquilibre rotorique :

$$\underline{u}_{s_{dq}}^{(r)} = R_s \dot{i}_{s_{dq}}^{(r)} + \frac{d}{dt} \phi_{s_{dq}}^{(r)} + \omega P \left( \frac{\pi}{2} \right) \phi_{s_{dq}}^{(r)} \quad (1.87)$$

$$\phi_{s_{dq}}^{(s)} = L_f \dot{i}_{s_{dq}}^{(r)} + L_m (\dot{i}_{s_{dq}}^{(r)} + \dot{i}_{r_{dq}}^{(r)} + \eta_0 \dot{i}_{0_{dq}}^{(r)}) \quad (1.88)$$

$$\underline{0} = R_r \dot{i}_{r_{dq}}^{(r)} + \frac{d}{dt} \phi_{r_{dq}}^{(r)} \quad (1.89)$$

$$\phi_{r_{dq}}^{(r)} = L_m (\dot{i}_{s_{dq}}^{(r)} + \dot{i}_{r_{dq}}^{(r)} + \eta_0 \dot{i}_{0_{dq}}^{(r)}) \quad (1.90)$$

$$0 = \eta_0 R_r \dot{i}_{0_{dq}}^{(r)} + \frac{d}{dt} \phi_{0_{dq}}^{(r)} \quad (1.91)$$

$$\phi_{0_{dq}}^{(r)} = \eta_0 L_m Q(\gamma_0) (\dot{i}_{s_{dq}}^{(r)} + \dot{i}_{r_{dq}}^{(r)} + \eta_0 \dot{i}_{0_{dq}}^{(r)}) \quad (1.92)$$

avec  $Q(\gamma_0) = \begin{bmatrix} \cos(\gamma_0)^2 & \cos(\gamma_0) \sin(\gamma_0) \\ \cos(\gamma_0) \sin(\gamma_0) & \sin(\gamma_0)^2 \end{bmatrix}$

#### 1.4.1.1. Schéma électrique équivalent

Dans la suite du chapitre, tous les vecteurs sont désormais écrits dans le repère rotorique. Le changement de variable  $\tilde{i}_{0_{dq}}^{(r)} = -\eta_0 \dot{i}_{0_{dq}}^{(r)}$  permet de ré-écrire 1.88 et 1.91 comme suit :

$$\phi_{r_{dq}}^{(r)} = L_m (\dot{i}_{s_{dq}}^{(r)} + \dot{i}_{r_{dq}}^{(r)} - \tilde{i}_{0_{dq}}^{(r)}) \quad (1.93)$$

$$\tilde{i}_{0_{dq}}^{(r)} = \frac{\eta_0}{R_r} Q(\gamma_0) \frac{d}{dt} \phi_{r_{dq}}^{(r)} = Z_0^{-1} \frac{d}{dt} \phi_{r_{dq}}^{(r)} \quad (1.94)$$

Elles correspondent au schéma électrique de la figure 1.17 ; on constate que la bobine  $B_0$  représentant le défaut se ramène à un simple dipôle résistif  $Z_0$  mis en parallèle avec l'inductance magnétisante et la résistance rotorique.

Pour simplifier encore la mise en équation d'état du système, il est judicieux de totaliser les impédances du rotor  $\mathcal{R}_r$  et du défaut  $Z_0$  dans une matrice impédance équivalente  $Z_{eq}$  par leur mise en parallèle [BAC 06] :

$$Z_{eq}^{-1} = \mathcal{R}_r^{-1} + Z_0^{-1} = \frac{1}{R_r} (\mathcal{I}_{d_2} + \eta_0 Z_0^{-1}) \quad (1.95)$$

(1.96)

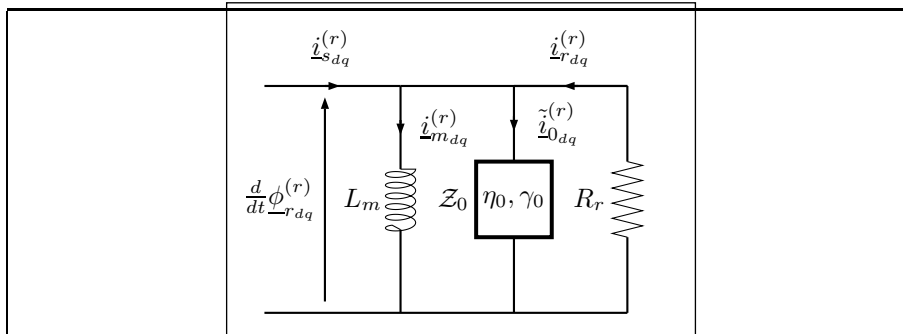


FIGURE 1.17 – Modélisation du déséquilibre rotorique.

où la matrice  $\mathcal{I}_{d_2}$  est la matrice identité de dimension 2.

En rappelant que  $\mathcal{Q}(\gamma_0) = \mathcal{P}(-\gamma_0) \begin{bmatrix} 1 & 0 \\ 0 & 0 \end{bmatrix} \mathcal{P}(\gamma_0)$ , on obtient facilement l'expression de la matrice impédance  $\mathcal{Z}_{eq}$  :

$$\mathcal{Z}_{eq} = R_r \mathcal{I}_{d_2} + \underbrace{\frac{\eta_0}{1 + \eta_0} R_r \mathcal{Q}(\gamma_0)}_{\mathcal{Z}_{def}} \quad (1.97)$$

La figure 1.18 illustre le schéma équivalent de la machine asynchrone avec défaut rotorique en régime dynamique, dans le repère du rotor. Lorsque la machine est saine (donc  $\eta_0 = 0$ ), on retrouve bien le modèle classique de Park. Pour une valeur non nulle de  $\eta_0$ , la matrice de défaut  $\mathcal{Z}_{def}$  introduit un déséquilibre ainsi que des termes de couplage sur les deux axes  $d$  et  $q$  du rotor.

#### 1.4.1.2. Validation en régime stationnaire

L'intégration numérique du modèle est réalisée dans les mêmes conditions que celles décrites en section 1.3.4.1. La machine expérimentale est quant à elle équipée d'un rotor ayant deux barres sectionnées [BAC 06]. La figure 1.19 montre qu'on retrouve bien en expérimentation comme en simulation les composantes harmoniques à  $(1 \pm 2k) f_s$  signatures d'un défaut au rotor [INN 94].

#### 1.4.2. Modèle généralisé de la machine avec défaut stator et rotor

Nous avons vu qu'un défaut de bobinage se traduit par l'apparition d'un champ stationnaire (par rapport au bobinage concerné), avec comme conséquences principales

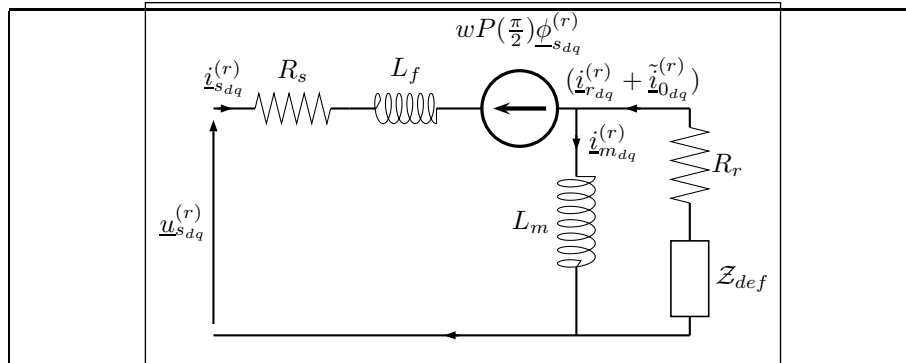


FIGURE 1.18 – Modèle de la machine avec défaut rotorique.

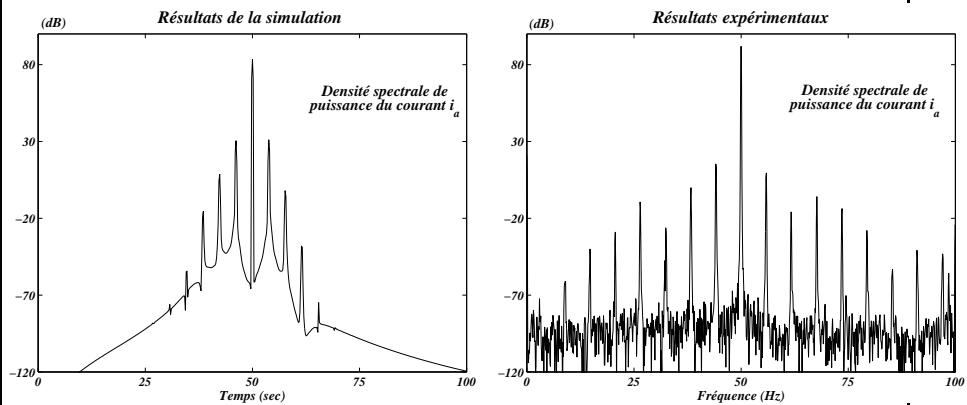


FIGURE 1.19 – Analyse spectrale des courants de ligne lors d’une rupture de barre

l'échauffement anormal de la zone concernée par effet joule et l'apparition de nouvelles composantes spectrales dans les différentes grandeurs de la machine (courants, tensions, couple, etc.). Qu'il s'agisse d'un problème de conception du rotor (impureté ou excentricité statique), d'une soudure défectueuse entre une barre et son anneau de court-circuit ou encore d'une dégradation avancée de l'isolant statorique, tout déséquilibre entraîne par effet cascade un vieillissement accéléré des différents composants de la machine. Il peut donc être intéressant de réaliser un diagnostic simultané des déséquilibres rotoriques et statoriques. Étant donné qu'ils possèdent des signatures différentes, il est possible de superposer les deux modèles obtenus précédemment. On propose d'étudier dans la suite le modèle global de défauts stator/rotor (fig. 1.20) qui

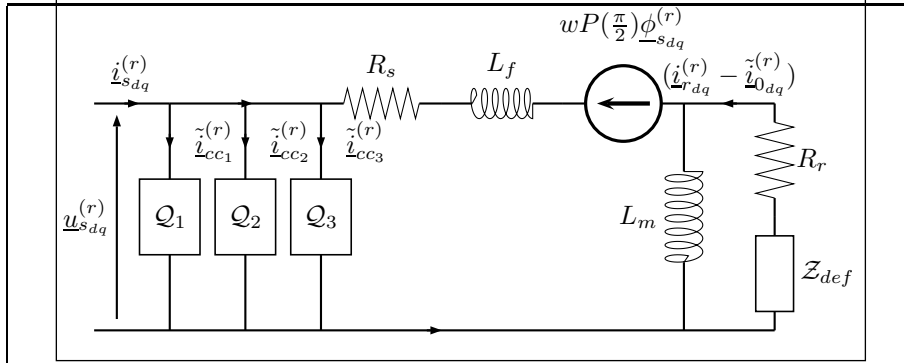


FIGURE 1.20 – Modèle de défauts stator-rotor

fait intervenir le fonctionnement sain de la machine (modèle de Park), la modélisation d'un contact entre spires statoriques d'une même phase et un déséquilibre des résistances rotoriques à travers les matrices de défaut  $Q_k$  et  $Z_{def}$ .

Pour alléger les notations, le repère d'écriture (précisé par l'exposant) n'est plus indiqué. La représentation d'état du 4<sup>ème</sup> ordre de la machine asynchrone avec défaut de bobinage (où la vitesse  $w$  est une pseudo-entrée mesurée) correspondant au schéma électrique 1.20 est la suivante :

$$\sum(\theta) \begin{cases} \theta = [R_s \ L_m \ L_f \ R_r \ \eta_{cc1} \ \eta_{cc2} \ \eta_{cc3} \ \eta_0 \ \gamma_0]^T \\ \underline{x} = \begin{bmatrix} i_{sdq} \\ \phi_{sdq} \\ \phi_{rdq} \end{bmatrix} \quad \underline{y} = i_{sdq} \quad \underline{u} = u_{sdq} \\ \dot{\underline{x}} = \mathbf{A}\underline{x} + \mathbf{B}\underline{u} \\ \underline{y} = \mathbf{C}\underline{x} + \mathbf{D}\underline{u} \end{cases} \quad (1.98)$$

avec

$$\mathbf{A} = \begin{bmatrix} (R_s + Z_{eq})\mathcal{L}_f - w\mathcal{P}(\frac{\pi}{2}) & (Z_{eq}\mathcal{L}_m^{-1} - w\mathcal{P}(\frac{\pi}{2}))\mathcal{L}_f^{-1} \\ & Z_{eq} \\ & & -Z_{eq}\mathcal{L}_m^{-1} \end{bmatrix}$$

$$\mathbf{B} = \begin{bmatrix} \frac{1}{L_f} & 0 & 0 & 0 \\ 0 & \frac{1}{L_f} & 0 & 0 \end{bmatrix}^T, \quad \mathbf{C} = \begin{bmatrix} 1 & 0 & 0 & 0 \\ 0 & 1 & 0 & 0 \end{bmatrix}$$

$$\mathbf{D} = \sum_{k=1}^3 \frac{2}{3} \frac{\eta_{cc_k}}{R_s} \mathcal{P}(-p\theta) \mathcal{Q}(p\gamma_{cc_k}) \mathcal{P}(p\theta)$$

$$Z_{eq} = R_r \cdot \left( \mathcal{I}_{d2} - \frac{\eta_0}{1 + \eta_0} \mathcal{Q}(\gamma_0) \right)$$

## 1.5. Méthodologie de surveillance de la machine asynchrone

La stratégie de diagnostic consiste à réaliser le suivi des paramètres du mode différentiel (paramètres de défaut). Bien sûr, ce suivi paramétrique doit tenir aussi compte des variations normales et prévisibles des paramètres du mode commun qui sont exclusivement dues aux conditions de fonctionnement (température, état magnétique de la machine, etc).

### 1.5.1. Estimation paramétrique pour le diagnostic de la machine asynchrone

Les concepts théoriques de l'identification par erreur de sortie sont largement abordés dans la littérature [RIC 98, LJU 99, TRI 01]. Aussi, nous allons nous attacher dans cette partie à présenter son application dans le cadre particulier du diagnostic de la machine asynchrone.

#### 1.5.1.1. Identification par erreur de sortie

La méthodologie générale mise en œuvre, communément appelée méthode du modèle, appliquée à l'estimation des paramètres de la machine asynchrone peut être symbolisée par la figure 1.21. L'approche utilisée dans ce cas est une « approche directe » traitant les données recueillies en boucle fermée de la même manière qu'en boucle ouverte. La présence du rebouclage de la vitesse  $w$  et des courants<sup>5</sup>  $\dot{i}_{sdq}$  n'est donc pas prise en compte et censé ne pas altérer l'identification paramétrique. En fait, avec ce rebouclage on se retrouve avec une entrée en tension  $\underline{u}_{sdq}$  corrélée avec la perturbation de sortie  $\underline{b}$  (et aussi celle de la mesure de la vitesse) : l'estimation est donc asymptotiquement biaisée [LJU 99, BAZ 08]. Dans notre cas, on contourne cette difficulté en accordant un soin particulier à la mesure afin de rendre le rapport signal sur bruit le plus important possible. Cependant, des algorithmes d'identification par erreur de sortie dédiés à la boucle fermée existent et seront exposés au chapitre suivant. Ils permettent une parfaite réjection du biais mais au prix d'une plus grande complexité de mise en œuvre.

Considérons le modèle de surveillance décrivant la superposition du mode commun  $M_n(\underline{\theta}_n)$  caractérisé par le vecteur paramètres  $\underline{\theta}_n$ , du mode différentiel statorique  $\Delta M_{cc}(\underline{\theta}_{cc})$  et rotorique  $\Delta M_{bc}(\underline{\theta}_{bc})$ . Dans ce modèle,  $M_n(\underline{\theta}_n)$  résume l'expertise de l'utilisateur de la machine, c'est-à-dire la connaissance des paramètres électriques  $\underline{\theta}_n = [R_s \ R_r \ L_m \ L_f]^T$  et de leur variance  $Var\{\underline{\theta}_n\}$ , ainsi que des bruits affectant la sortie, c'est-à-dire de leur variance  $\sigma_b^2$ . Ce modèle nominal est sensible uniquement aux variations paramétriques prévisibles au contraire des modèles d'erreur  $\Delta M_{cc}(\underline{\theta}_{cc})$  et  $\Delta M_{bc}(\underline{\theta}_{bc})$  qui constituent une véritable signature du

5. Sur les variateurs de vitesse, le rebouclage des courants s'opère par des boucles de régulation internes

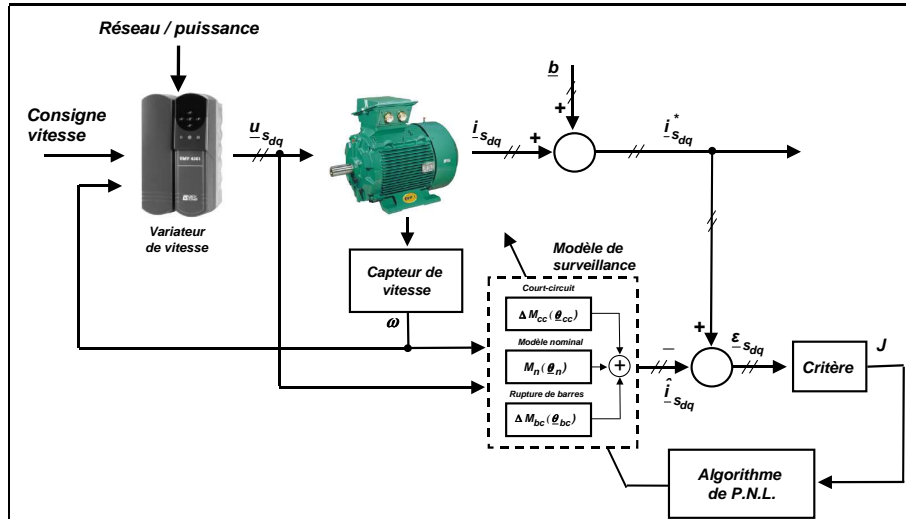


FIGURE 1.21 – Principe de la méthode à erreur de sortie appliquée à la machine asynchrone

défaut, tant par leur structure que par leurs paramètres  $\underline{\theta}_{cc} = [\eta_{cc1} \ \eta_{cc2} \ \eta_{cc3}]^T$  et  $\underline{\theta}_{bc} = [\eta_0 \ \gamma_0]^T$ . Dans le cadre du diagnostic des défauts simultanés stator/rotor de la machine, on définit donc le vecteur des paramètres étendu  $\underline{\theta} = [\underline{\theta}_n^T \ \underline{\theta}_{cc}^T \ \underline{\theta}_{bc}^T]^T$  à estimer, soit :

$$\underline{\theta} = [R_s \ R_r \ L_m \ L_f \ \eta_{cc1} \ \eta_{cc2} \ \eta_{cc3} \ \eta_0 \ \gamma_0]^T \quad (1.99)$$

La stratégie de diagnostic de la machine asynchrone consiste à effectuer plusieurs estimations du vecteur  $\underline{\theta}$ . La moyenne des estimations des paramètres  $\hat{\eta}_{cc_k}$  indique le nombre de spires en court-circuit sur chacune des trois phases et le paramètre  $\hat{\eta}_0$  permet d'évaluer l'importance d'un éventuel défaut au rotor.

On définit le vecteur d'erreur d'estimation (résidu d'identification noté  $\underline{\varepsilon}_{sdq}$  entre les courants mesurés  $\underline{i}_{sdq}^*$  et simulés  $\hat{\underline{i}}_{sdq}$  par :

$$\begin{cases} \varepsilon_{sd_k} = i_{sd_k}^* - \hat{i}_{sd_k} \\ \varepsilon_{sq_k} = i_{sq_k}^* - \hat{i}_{sq_k} \end{cases} \quad (1.100)$$



La valeur optimale de  $\underline{\theta}$  est obtenue par minimisation du critère quadratique multivariante suivant :

$$J = \sum_{k=1}^K \varepsilon_{s_{d_k}}^2 + \sum_{k=1}^K \varepsilon_{s_{q_k}}^2 \quad (1.101)$$

où  $i_{s_{d_k}}^*$  et  $i_{s_{q_k}}^*$  sont des mesures échantillonnées à la période  $T_e$  ( $t = k T_e$ ,  $k$  variant de 1 à  $K$  points). Les courants estimés  $\hat{i}_{s_{d_k}}$  et  $\hat{i}_{s_{q_k}}$  représentent la simulation du modèle sur la base d'une estimation du vecteur paramètre  $\hat{\underline{\theta}}$ .

Comme la sortie  $i_{s_{d_q}}$  n'est pas linéaire en  $\hat{\underline{\theta}}$ , la minimisation de ce critère s'effectue par une méthode de Programmation Non Linéaire (P.N.L.) [RIC 98]. La valeur optimale du vecteur paramètre notée  $\underline{\theta}_{opt}$  est obtenue par un algorithme d'optimisation itératif. L'algorithme de Marquardt [MAR 63] offre un bon compromis entre robustesse et rapidité de convergence. Les paramètres à estimer sont réactualisés de la manière suivante

$$\hat{\underline{\theta}}_{i+1} = \hat{\underline{\theta}}_i - \{[J''_{\underline{\theta}\underline{\theta}} + \lambda I]^{-1} \cdot J'_{\underline{\theta}}\}_{\hat{\underline{\theta}} = \hat{\underline{\theta}}_i} \quad (1.102)$$

La gestion de l'optimisation est effectuée par le calcul du gradient et du hessien en utilisant les fonctions de sensibilité paramétrique :

- $J'_{\underline{\theta}} = -2 \sum_{k=1}^K \varepsilon_{s_{d_k}} \underline{\sigma}_{d_k, \underline{\theta}_i} - 2 \sum_{k=1}^K \varepsilon_{s_{q_k}} \underline{\sigma}_{q_k, \underline{\theta}_i}$  : gradient
- $J''_{\underline{\theta}\underline{\theta}} \approx 2 \sum_{k=1}^K \underline{\sigma}_{d_k, \underline{\theta}_i} \cdot \underline{\sigma}_{d_k, \underline{\theta}_i}^T + 2 \sum_{k=1}^K \underline{\sigma}_{q_k, \underline{\theta}_i} \cdot \underline{\sigma}_{q_k, \underline{\theta}_i}^T$  : approximation du Hessien
- $\lambda > 0$  : paramètre de réglage
- $\underline{\sigma}_{d_k, \underline{\theta}_i} = \frac{\partial \hat{y}_k}{\partial \underline{\theta}_i}$  : fonctions de sensibilité par rapport à la sortie  $i_{s_d}$
- $\underline{\sigma}_{q_k, \underline{\theta}_i} = \frac{\partial \hat{y}_k}{\partial \underline{\theta}_i}$  : fonctions de sensibilité par rapport à la sortie  $i_{q_s}$

Cet algorithme, grâce au réglage du paramètre  $\lambda$  en cours de recherche, permet d'évoluer entre une technique de gradient loin de l'optimum (alors  $\lambda \gg 1$ ) et une technique de Newton (lorsque  $\lambda \rightarrow 0$ ) qui permet d'accélérer la convergence au voisinage de l'optimum.

Le système différentiel permettant la simulation des fonctions de sensibilité se déduit directement de la représentation d'état de la machine asynchrone (Eq. 1.98) :

$$\begin{cases} \dot{\underline{x}}_{x,\theta_i} = \mathcal{A}(\underline{\theta}) \underline{x}_{x,\theta_i} + \left[ \frac{\partial \mathcal{A}(\underline{\theta})}{\partial \theta_i} \right] \underline{x} + \left[ \frac{\partial \mathcal{B}(\underline{\theta})}{\partial \theta_i} \right] \underline{u} \\ \sigma_{y,\theta_i} = \mathcal{C}^T(\underline{\theta}) \underline{x}_{x,\theta_i} + \left[ \frac{\partial \mathcal{D}(\underline{\theta})}{\partial \theta_i} \right] \underline{u} \end{cases} \quad (1.103)$$

où  $\sigma_{y,\underline{\theta}} = \frac{\partial y}{\partial \underline{\theta}}$  représente la matrice de sensibilité de la sortie vis-à-vis des paramètres et  $\sigma_{x,\underline{\theta}} = \frac{\partial x}{\partial \underline{\theta}}$  la matrice de sensibilité par rapport à l'état.

#### 1.5.1.2. Information a priori et diagnostic

L'introduction de l'information *a priori* dans un processus d'estimation paramétrique était à l'origine consacrée aux problèmes de sensibilisation. En effet, l'identifieur utilisant l'algorithme énoncé précédemment est souvent confronté à des anomalies telles que l'obtention de quelques paramètres éloignés de la réalité physique voir complètement aberrantes telles que des résistances ou autres inductances négatives. Ceci est dû en partie à des problèmes de sensibilisation et d'identifiabilité que l'on peut résoudre par une excitation plus persistante lorsque le procédé le permet. Une autre méthode consiste à imposer des contraintes réalistes à l'espace paramétrique en introduisant l'expertise de l'utilisateur. En effet, lorsqu'on dispose de connaissances sur les paramètres à estimer, on peut associer au critère expérimental  $J$  pondéré par la variance du bruit  $\sigma_b^2$ , un terme quadratique qui représente cette information (valeurs des paramètres notés  $\underline{\theta}_0$  pondérées par leur variance  $M_0 = Var(\underline{\theta}_0)$ ) selon la formule [MOR 99]

$$J_C = (\hat{\underline{\theta}} - \underline{\theta}_0)^T M_0^{-1} (\hat{\underline{\theta}} - \underline{\theta}_0) + \frac{J}{\sigma_b^2} \quad (1.104)$$

Lorsque l'information *a priori* est sûre et précise, cette méthodologie s'avère très efficace et assure une bonne convergence notamment pour les processus sensibles au choix de l'excitation, comme dans le cas des entraînements électriques [TRI 03].

Dans le cadre du diagnostic, seul le modèle nominal  $M_n(\underline{\theta}_n)$  doit inclure l'information *a priori*, résumée par  $\{\underline{\theta}_{n_0}, Var\{\underline{\theta}_{n_0}\}\}$ . Comme aucune connaissance sur les défauts n'est disponible, les valeurs *a priori* des paramètres des modes différentiels  $\Delta M_{cc}(\underline{\theta}_{cc})$  et  $\Delta M_{bc}(\underline{\theta}_{bc})$  sont nulles tandis que leurs variances sont infinies (ou très grandes) telles que :



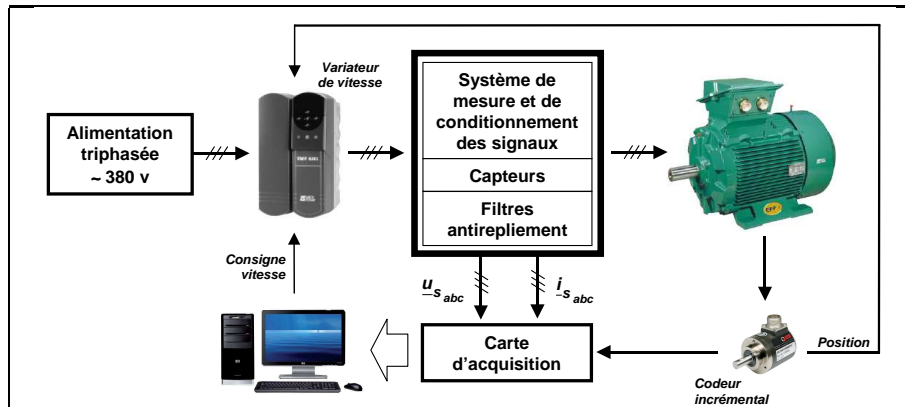


FIGURE 1.22 – Banc d'essais pour l'identification et la commande de la MAS

sur les phases  $a$  et  $b$ , avec pour objectif de pouvoir court-circuiter un nombre de spires en progression quasi-géométrique. Ainsi, les bornes accessibles depuis l'extérieur correspondent à 18 spires (3.88 %), 29 spires (6.25 %), 58 spires (12.5 %) et 116 spires (25 %). Différents rotors interchangeable sont disponibles sur le banc d'essai, dont un rotor sain avec 28 encoches et deux rotors en défaut (une et deux barres cassées). Comme la technique présentée précédemment permet de discriminer des variations paramétriques prévisibles (dues par exemple à l'échauffement) d'un défaut, on envisage un essai à forte température de fonctionnement ( $50^\circ$  au lieu de  $35^\circ$ ). Pour cela, un capteur de température est placé entre la carcasse du moteur et les enroulements statoriques.

#### 1.5.2.2. Mise en œuvre

L'information *a priori* est constituée à l'aide d'une moyenne de dix enregistrements préalables pour différentes températures afin d'envisager l'ensemble des situations susceptibles de faire varier les paramètres (changement normal dans l'état de la machine). Pour tous les essais d'identification, on a utilisé :

$$\theta_{ref} = [ 9.81 \quad 3.83 \quad 0.436 \quad 7.62 \cdot 10^{-2} \quad 0 \quad 0 \quad 0 \quad 0 \quad \gamma_0 ]^T$$

$$M_0^{-1} = \text{diag}(5 \cdot 10^2, \quad 65 \cdot 10^2, \quad 17 \cdot 10^5, \quad 10^7, \quad 0, \quad 0, \quad 0, \quad 0, \quad 0)$$

$$\text{La variance du bruit est égale à : } \sigma_b^2 = \begin{cases} \hat{\sigma}_{b_v}^2 = 0,046 & \text{Excitation en vitesse} \\ \hat{\sigma}_{b_t}^2 = 0,064 & \text{Excitation en tension} \end{cases}$$

A noter que l'angle initial  $\gamma_0$  est issu d'un premier balayage afin de détecter un pic du paramètre  $\eta_0$ .

Il est intéressant d'analyser le comportement du modèle lors de défauts simultanés stator et rotor. Ainsi, on procède à une série d'essais avec courts-circuits sur plusieurs phases statoriques et rupture de barres au rotor. Les essais effectués sont les suivants :

1. Machine saine
2. Court-circuit de 18 spires sur la phase  $a$  et une barre cassée
3. Court-circuit de 18 spires sur la phase  $a$  et 58 sur la phase  $b$  et deux barres cassées
4. **Essai à chaud (50°)** : Court-circuit de 58 spires sur la phase  $a$  et 29 sur la phase  $b$  et deux barres cassées

Le tableau 1.2 résume les résultats de l'estimation paramétrique pour l'ensemble des essais.

$\hat{\theta}$	Excitation en vitesse				Excitation en tension			
	750 ± 90 tr/min				750 tr/min			
	Essai 1	Essai 2	Essai 3	Essai 4	Essai 1	Essai 2	Essai 3	Essai 4
$\hat{R}_s$ ( $\Omega$ )	9.83	9.84	9.97	12.45	10.14	9.97	10.54	12.45
$\hat{R}_r$ ( $\Omega$ )	3.99	4.00	3.00	4.41	4.06	3.99	4.07	4.50
$\hat{L}_{m_s}$ (H)	0.432	0.440	0.440	0.442	0.440	0.440	0.432	0.440
$\hat{L}_f$ (mH)	77.025	74.012	76.99	74.50	69.19	67.87	69.22	71.49
$\hat{n}_{cc1}$	3.540	17.864	16.052	53.69	0.75	19.05	19.12	60.02
$\hat{n}_{cc2}$	2.51	- 1.11	53.31	26.87	- 0.84	- 0.25	59.57	30.01
$\hat{n}_{cc3}$	- 0.04	2.51	- 2.54	- 2.46	0.08	0.58	- 0.41	0.03
$\hat{\eta}_0$	0.008	0.10	0.20	0.19	0.007	0.09	0.21	0.20

TABLE 1.2 – Résultats d'estimation paramétrique

Pour les courts-circuits de spires au stator, les résultats obtenus montrent la concordance entre les paramètres estimés et les paramètres réels du défaut (une erreur maximale de 5 spires pour l'excitation en vitesse et de 2 spires pour l'excitation en tension). L'indicateur  $\eta_0$  signale quant à lui le taux de défaut au rotor ; plus le nombre de barres cassées est élevé, plus ce paramètre est important et vice-versa. Ainsi, l'algorithme d'identification paramétrique avec information *a priori* est robuste face à des défauts simultanés stator/rotor. Ceci indique que les quadripôles de défaut ne sont pas en concurrence pour l'explication d'un déséquilibre dans la machine. Par ailleurs, on peut constater sur le dernier essai que seules les résistances  $R_s$  et  $R_r$  sont affectées par le changement de température. La figure 1.23 illustre justement que l'élévation de la température n'a aucune influence sur le mode différentiel.

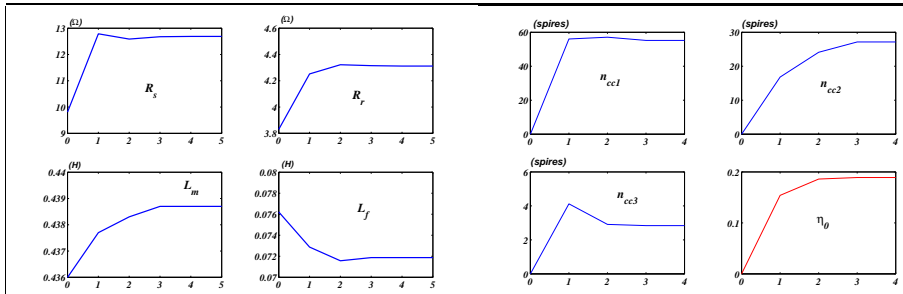


FIGURE 1.23 – Évolution des paramètres pour un essai à chaud avec défauts (Essai 4)

Toujours pour le dernier essai, la figure 1.24 représente la comparaison entre le courant réel et le courant estimé sur l'axe  $d$  de Park. On remarque pour les deux modes d'excitation, que l'erreur d'estimation  $\varepsilon_{s_d}$  est négligeable, ce qui permet de conclure quant à l'aptitude de ce modèle à traduire les défauts stator/rotor simultanés.

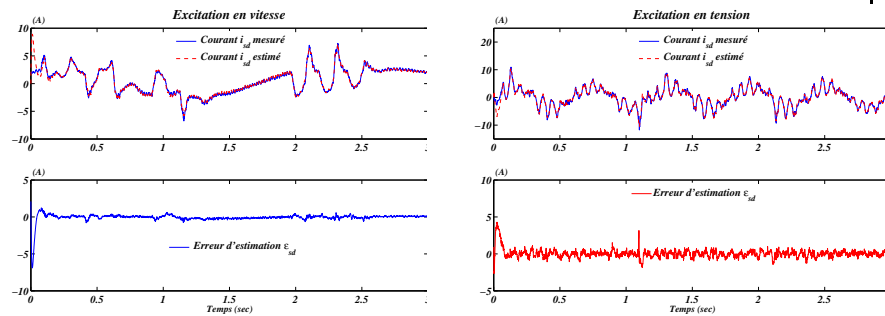


FIGURE 1.24 – Comparaison des courants  $i_{s_d}$  et  $\hat{i}_{s_d}$

### 1.6. Conclusion

Une dégradation avancée de l'isolant statorique se traduit électriquement par un contact résistif entre spires du bobinage selon des topologies qui peuvent être très variées. Dans certains cas, le contact entraîne par effet cascade une destruction quasi immédiate du bobinage. Dans d'autres cas, les commandes d'entraînement à vitesse variable utilisant des boucles de courants peuvent compenser partiellement ses effets tout en conservant momentanément les performances dynamiques de l'entraînement

C'est typiquement l'exemple d'un court-circuit franc ou résistif entre quelques spires consécutives d'une même phase. La mise en oeuvre d'une stratégie de maintenance nécessite alors de diagnostiquer l'amplitude du courant de court-circuit puisque c'est lui qui, par effet joule, va accélérer le processus de dégradation. C'est tout l'enjeu de la modélisation orientée diagnostic de la machine asynchrone présentée dans ce chapitre.

L'approche utilisée pour la modélisation repose sur une hypothèse fondamentale de superposition de deux modes de fonctionnement : un mode commun associé au champ tournant créé par les bobinages de la machine sans défaut et un mode différentiel associé à un champ stationnaire induit dans les spires en court-circuit - ou d'un champ stationnaire par rapport au rotor dans le cas d'un déséquilibre rotorique. Une caractéristique importante du modèle de diagnostic est qu'il reste ainsi extrêmement proche du modèle classiquement utilisé pour la commande en vitesse variable, avec en particulier la possibilité d'écriture dans les différents repères (statorique, rotorique ou du champ tournant).

Cette caractéristique est essentielle pour la bonne convergence des algorithmes d'estimation. Dans ce chapitre, nous avons proposé et validé d'une façon plus globale le diagnostic de la machine par identification paramétrique. Nous avons montré que le suivi paramétrique du modèle de diagnostic permet non seulement de localiser un défaut de bobinage statorique ou rotorique, mais aussi de déterminer l'importance du défaut.

L'identification des paramètres de la machine asynchrone a longtemps été pratiquée en quasi-boucle ouverte même en présence d'un régulateur de vitesse qui assure son entraînement. Mais en travaillant sur les tensions de commande de la machine et sur les mesures des courants de ligne, on oublie que l'entraînement est assuré par un rebouclage des sorties en courant et en vitesse. Fondamentalement, ce type d'identification pose des problèmes théoriques en raison des perturbations stochastiques que l'on retrouve sur la variable de commande via la boucle de régulation, ce qui rend l'estimation asymptotiquement biaisée. Ce point précis fait l'objet du chapitre suivant à travers une méthodologie générale et réaliste d'identification en boucle fermée appliquée aux machines asynchrones.

## **1.7. Bibliographie**

## Chapitre 2

# Bibliographie

- [BAC 05] BACHIR S., TNANI S., CHANPENNOIS G., GAUBERT J. P., Stator faults diagnosis in induction machines under fixed speed, *European Conference on Power Electronics and Applications, EPE*, Dresden, Allemagne, 2005.
- [BAC 06] BACHIR S., TNANI S., TRIGEASSOU J.-C., CHANPENNOIS G., Diagnosis by parameter Estimation of Stator and Rotor Faults Occurring in induction machines, *IEEE Transactions on Industrial Electronics*, vol. 53, 3, p. 963-973, 2006.
- [BAZ 08] BAZINE I. B. A., Identification en boucle fermée de la machine asynchrone : Application à la détection de défaut, Thèse de doctorat, Université de Poitiers, Ecole Supérieure d'Ingénieurs de Poitiers/Ecole Nationale d'Ingénieurs de Tunis, 2008.
- [CAS 04] CASIMIR R. ET AL, Comparison of modelling methods and of diagnostic of asynchronous motor in case of defects, *9<sup>th</sup> IEEE International Power Electronics Congress, CIEP*, Celaya, GTO, Mexique, 2004.
- [DAN 98] DANTZIG G. B., *Linear programming and extensions*, Princeton University Press, USA, 1998.
- [DOE 09] DOEUFF R. L., ZAÏM E. H., *Machine électriques tournantes - de la modélisation matricielle à la mise en oeuvre*, Hermès, Paris, 2009.
- [FIL 94] FILLIPPITTI F., FRANCESHINI G., TASSONI C., VAS P., Broken bar detection in induction machine : comparaison between current spectrum approach and parameter estimation approach, *IAS'94*, New York, USA, p. 94-102, 1994.
- [GRE 97] GRELLET G., CLERC G., *Actionneurs électriques. Principes, modèles et commande*, Eyrolles, Paris, 1997.
- [INN 94] INNES A. G., LANGMAN R. A., The detection of broken bars in variable speed induction motors drives, *ICEM'94*, 1994.
- [LJU 99] LJUNG L., *System Identification : Theory for the User*, 2<sup>ème</sup> édition, Prentice Hall, USA, 1999.



- [LOR 93] LORON L., Application of the extended Kalman filter to parameter estimation of induction motors, *EPE'93*, vol. 05, Brighton, p. 85-90, 1993.
- [MAK 97] MAKKI A., AH-JACO A., YAHOU H.GRELLET G., Modelling of capacitor single-phase asynchronous motor under stator and rotor winding faults, *IEEE International SDEMPED'97*, Carry-le-Rouet, France, p. 191-197, 1997.
- [MAR 63] MARQUARDT D. W., An Algorithm for least-squares estimation of non-linear parameters, *Soc. Indust. Appl. Math*, vol. 11, 2, p. 431-441, 1963.
- [MEN 99] MENSLER M., Analyse et étude comparative de méthodes d'identification des systèmes à représentation continue. Développement d'une boîte à outil logicielle, Thèse de doctorat, Université de Nancy I, 1999.
- [MOR 99] MOREAU S., Contribution à la modélisation et à l'estimation paramétrique des machines électriques à courant alternatif : Application au diagnostic, Thèse de doctorat, Université de Poitiers, Ecole Supérieure d'Ingénieurs de Poitiers, 1999.
- [RIC 98] RICHALET J., *Pratique de l'identification*, 2<sup>ème</sup> édition, Hermès, Paris, 1998.
- [ROB 99] ROBERT P., *Traité de l'électricité volume 2 : Matériaux de l'électrotechnique 3ème ed.*, Presses polytechniques et universitaires romandes, 1999.
- [SCH 99] SCHAEFFER E., Diagnostic des machines asynchrones : modèles et outils paramétriques dédiés à la simulation et à la détection de défauts, Thèse de doctorat, Université de Nantes, Ecole Centrale de Nantes, 1999.
- [TOL 04] TOLİYAT H. A.KLIMAN G. B., *Handbook of Electrical Motors - second edition*, Marcel Dekker, New-York, 2004.
- [TRI 01] TRIGEASSOU J. C.POINOT T., *Identification des systèmes : Chapitre Identification des systèmes à représentation continue - Application à l'estimation de paramètres physiques*, sous la direction de LANDAU I-D et BESONÇON-VODA A, Hermès, Paris, 2001.
- [TRI 03] TRIGEASSOU J. C., POINOT T.BACHIR S., *Méthodes de commande des machines électriques : Chapitre Estimation paramétrique pour la connaissance et le diagnostic des machines électriques*, sous la direction de HUSSON R, Hermès, Paris, 2003.