



HAL
open science

Une méthode indirecte d'identification par sous espaces en boucle fermée

Mathieu Pouliquen, Olivier Gehan, Eric Pigeon

► **To cite this version:**

Mathieu Pouliquen, Olivier Gehan, Eric Pigeon. Une méthode indirecte d'identification par sous espaces en boucle fermée. Journées Identification et Modélisation Expérimentale 2011, Apr 2011, Douai, France. hal-00771792

HAL Id: hal-00771792

<https://hal.science/hal-00771792v1>

Submitted on 9 Jan 2013

HAL is a multi-disciplinary open access archive for the deposit and dissemination of scientific research documents, whether they are published or not. The documents may come from teaching and research institutions in France or abroad, or from public or private research centers.

L'archive ouverte pluridisciplinaire **HAL**, est destinée au dépôt et à la diffusion de documents scientifiques de niveau recherche, publiés ou non, émanant des établissements d'enseignement et de recherche français ou étrangers, des laboratoires publics ou privés.

Une méthode indirecte d'identification par sous espaces en boucle fermée

Mathieu POULIQUEN¹, Olivier GEHAN¹, Eric PIGEON¹

¹Equipe Automatique, GREYC CNRS UMR 6072,
ENSICAEN, 06 Bd du Marechal Juin
14050 Caen Cedex, France.
mathieu.pouliquen@greyc.ensicaen.fr

Résumé— Dans cet article nous considérons le problème de l'identification par sous espaces en boucle fermée. Une méthode indirecte est développée, cette méthode utilise une entrée exogène sur la boucle et la connaissance de la réponse impulsionnelle du régulateur. L'idée est d'extraire dans un premier temps une caractéristique de la dynamique de la boucle puis dans un second temps d'en déduire la dynamique du système. Ceci est réalisé par l'application successive de deux procédures d'estimation de sous espaces. Remarquons qu'ici il n'est pas nécessaire de remonter jusqu'à la représentation d'état de la boucle pour obtenir celle du système. Un exemple de simulation est donné afin d'illustrer les performances de la méthode.

Mots-clés— Identification en boucle fermée, méthode d'identification par sous espaces.

I. INTRODUCTION

L'identification des systèmes bouclés a suscité beaucoup d'intérêts lors des deux dernières décennies ([32], [33] [26], [10], [8], [11]), ceci s'expliquant par l'impossibilité sur de nombreux procédés industriels de réaliser une expérience en boucle ouverte (sécurité, stabilité, économie, etc.). Une des difficultés lors d'une identification en boucle fermée est la présence du bouclage et donc l'existence d'une corrélation entre la commande et les perturbations induisant un biais d'estimation, en conséquence différentes méthodes spécifiques ont été développées.

Récemment, un grand intérêt a aussi été porté sur les méthodes d'identification par sous espaces (comme le montre les contributions suivantes [34], [9], [17], [31], [6]). L'utilisation de ces méthodes est motivée par un ensemble de propriétés intéressantes : simplicité, robustesse intrinsèque et leur application naturelle aux systèmes multivariés. Cependant, ces méthodes souffrent aussi en boucle fermée du problème de la corrélation entre la séquence de bruit et la séquence de commande.

Afin de contourner cette difficulté, quelques méthodes par sous espaces dédiées à l'identification en boucle fermée ont été développées. Ces méthodes se divisent en trois groupes : les méthodes directes, les méthodes indirectes et les méthodes simultanées.

- Dans les méthodes directes l'identification est réalisée comme en boucle ouverte, modulo un traitement adéquat des données ([25], [30], [15], [23], [24], [16], [2], [3], [14], [4], [38], [12]);
- Les méthodes indirectes sont elles basées sur une identification type boucle ouverte du système de commande en analysant la relation entre l'entrée d'excitation externe et la sortie du système([35]-[36], [27], [29], [28]);
- Les méthodes simultanées analysent conjointement la dynamique excitation externe/commande et la dynamique ex-

citation externe/sortie afin d'extraire le comportement du système ([37], [18], [20], [21]).

Quelques méthodes directes ont été analysées dans [2], [3], [4], [5], [6] et [7]. Certaines de ces méthodes "may be regarded (...) as a significant step towards a satisfactory subspace identification algorithm working with closed-loop data" ([4]). Cependant, ces dernières méthodes nécessitent l'estimation d'un modèle ARX "intermédiaire", modèle nécessairement d'ordre fini pour la pratique mais malheureusement d'ordre infini dans la réalité. Outre une mise en oeuvre délicate dans un contexte multivariable, si l'ordre de troncature de ce modèle intermédiaire est trop faible cela induit un biais, par suite nous avons choisi une approche différente.

La méthode proposée dans cette étude se scinde en deux étapes principales. La première étape consiste en une analyse du comportement de la boucle fermée. Cette analyse est réalisée par l'estimation du sous espace décrivant les trajectoires des états de la boucle. La seconde étape va utiliser cette première estimation afin d'extraire le sous espace décrivant les trajectoires des états du système. Ceci va conduire ensuite à l'estimation de la représentation d'état du système. Ces deux étapes d'estimation de sous espaces sont réalisées à partir de projection orthogonales et de décomposition par valeurs singulières comme cela se pratique dans les méthodes d'identification par sous espaces classiques (voir références citées ci-dessus).

Cet article est organisé comme suit : Dans le paragraphe II, le problème de l'identification en boucle fermée est formulé. Différentes notations et hypothèses sont aussi posées. Le paragraphe III est le coeur de l'article : le sous paragraphe III-A est dédié à deux résultats principaux, le sous paragraphe III-B propose un algorithme d'identification complet utilisant ces résultats et le sous paragraphe III-C se concentre sur l'estimation de la partie stochastique du modèle. Un exemple numérique est présenté dans le paragraphe IV et quelques conclusions et remarques terminent l'article dans le paragraphe V.

II. FORMULATION DU PROBLÈME ET NOTATION

A. Contexte de l'identification

Considérons l'identification d'un système linéaire invariant représenté sur la figure 1 où $u(t) \in \mathbb{R}^{n_y}$ et $y(t) \in \mathbb{R}^{n_y}$ sont respectivement l'entrée et la sortie du système s'exprimant comme suit :

$$y(t) = G(q)u(t) + H(q)e(t) \quad (1)$$

$G(q)$ est une fonction de transfert propre représentant le comportement déterministe du système, $H(q)$ est une fonction de transfert inversement stable et $e(t) \in \mathbb{R}^{n_y}$ est un bruit blanc de

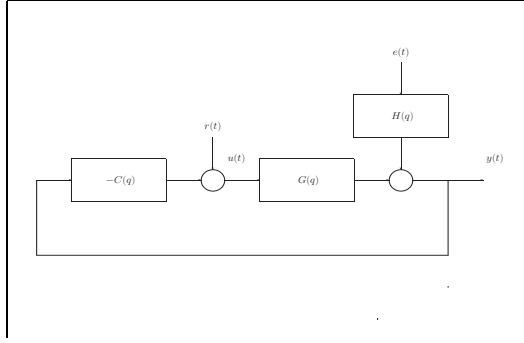


Fig. 1. Système en boucle fermée.

variance σ^2 représentant l'innovation. Une représentation d'état minimale de (1) sous forme d'innovation est

$$\begin{cases} x(t+1) &= Ax(t)+Bu(t)+Ke(t) \\ y(t) &= Cx(t)+Du(t)+e(t) \end{cases} \quad (2)$$

avec $A \in \mathbb{R}^{n \times n}$, $B \in \mathbb{R}^{n \times n_u}$, $C \in \mathbb{R}^{n_y \times n}$, $D \in \mathbb{R}^{n_y \times n_u}$ et $K \in \mathbb{R}^{n \times n_y}$. (A, C) est supposé être observable et (A, B) est supposé être commandable. Remarquons que A peut ne pas être stable, ce qui est couramment le cas dans un contexte de boucle fermée.

Le signal de commande $u(t)$ est généré par $u(t) = r(t) - C(q)y(t)$. Une représentation d'état du régulateur est donnée par

$$\begin{cases} x_c(t+1) &= A_c x_c(t) - B_c y(t) \\ u(t) &= C_c x_c(t) - D_c y(t) + r(t) \end{cases} \quad (3)$$

où $A_c \in \mathbb{R}^{n_c \times n_c}$, $B_c \in \mathbb{R}^{n_c \times n_y}$, $C_c \in \mathbb{R}^{n_u \times n_c}$ et $D_c \in \mathbb{R}^{n_u \times n_y}$. Le régulateur peut ne pas être stable. Ici $r(t) \in \mathbb{R}^{n_u}$ est une entrée extérieure d'excitation pour l'identification.

Le problème d'identification traité dans ce papier est le suivant : trouver l'ordre n du système et une réalisation des matrices d'état (A, B, C, D, K) étant donné la connaissance d'une séquence d'entrée $u(t)$, de sortie $y(t)$ et d'excitation $r(t)$. La connaissance des premiers paramètres de Markov du régulateur sera requise même s'il est possible de les estimer facilement (voir fin du sous paragraphe III-A).

Dans la suite de l'étude nous ferons les hypothèses usuelles ([34], [36]) suivantes :

- Le système de commande est intérieurement stable.
- $r(t)$ et $e(t)$ sont des séquences ergodiques stationnaires de moyenne nulle.
- $r(t)$ vérifie la condition d'excitation persistante.
- $r(t)$ et $e(t)$ sont mutuellement decorrélés.
- Le système de commande est supposé bien posé. Cette condition assure que les matrices $(I_{n_u} + D_c D)$ et $(I_{n_y} + D D_c)$ sont non singulières.

B. Notations

Nous utiliserons dans cette étude des notations usuellement utilisées dans les méthodes d'identification par sous espaces ([34], [36]). A ce titre, les données sont conditionnées dans des matrices bloc : les matrices de Hankel de l'entrée U_p et U_f sont

définies par

$$\begin{pmatrix} U_p \\ U_f \end{pmatrix} = \begin{pmatrix} u(t-p) & u(t-p+1) & \dots & u(t-p+j-1) \\ \dots & \dots & \dots & \dots \\ u(t-2) & u(t-1) & \dots & u(t+j-3) \\ u(t-1) & u(t) & \dots & u(t+j-2) \\ u(t) & u(t+1) & \dots & u(t+j-1) \\ u(t+1) & u(t+2) & \dots & u(t+j) \\ \dots & \dots & \dots & \dots \\ u(t+f-1) & u(t+f) & \dots & u(t+f+j-2) \end{pmatrix}$$

Les matrices R_f, R_p, Y_f, Y_p, E_f et E_p sont construites de manière identique. Les indices f et p désignent respectivement le "futur" et le "passé" et sont des indices choisis par l'utilisateur de telle sorte que $f, p > n + n_c$. j est le nombre de colonnes dans les matrices de Hankel. Il est souvent supposé que le nombre de données disponibles est grand c'est à dire $j \rightarrow \infty$. En raison de l'hypothèse d'ergodicité, l'opérateur espérance $\mathcal{E}\{\cdot\}$ sera remplacé par l'opérateur $\mathcal{E}_j\{\cdot\} = \lim_{j \rightarrow \infty} \frac{1}{j}\{\cdot\}$.

A partir des notations précédentes, les équations d'état (2) et (3) peuvent être réécrite de la manière suivante

$$\begin{cases} X_t &= A^p X_{t-p} + \Delta_p^d U_p + \Delta_p^s E_p \\ Y_f &= \Gamma_f X_t + H_f^d U_f + H_f^s E_f \end{cases} \quad (4)$$

$$\begin{cases} X_t^c &= A_c^p X_{t-p}^c - \Delta_c^d Y_p \\ U_f &= \Gamma_f^c X_t^c - H_f^c Y_f + R_f \end{cases} \quad (5)$$

où X_{t-p} et X_t sont respectivement les matrices des états passés et futurs du système :

$$X_{t-p} = \begin{pmatrix} x(t-p) & x(t-p+1) & \dots & x(t-p+j-1) \end{pmatrix}$$

$$X_t = \begin{pmatrix} x(t) & x(t+1) & \dots & x(t+j-1) \end{pmatrix}$$

et X_{t-p}^c et X_t^c sont respectivement les matrices des états passés et futurs du régulateur.

$$\Gamma_f = \begin{pmatrix} C \\ CA \\ \dots \\ CA^{f-1} \end{pmatrix} \quad \text{et} \quad \Delta_p^d = \begin{pmatrix} A^{p-1}B & \dots & AB & B \end{pmatrix}$$

sont respectivement les matrices d'observabilité et de commandabilité étendues de la partie déterministe du système ([34], [36]). Le terme H_f^d est défini par

$$H_f^d = \begin{pmatrix} D & 0 & \dots & 0 \\ CB & D & 0 & \dots \\ \dots & \dots & \dots & \dots \\ CA^{f-2}B & \dots & CB & D \end{pmatrix}$$

et il correspond à une matrice triangulaire inférieure de Toeplitz contenant les f premiers paramètres de Markov de la partie déterministe du système. Des notations similaires sont utilisées pour la partie stochastique (Δ_p^s et H_f^s) et pour le régulateur (Γ_f^c , Δ_p^c et H_f^c).

Par combinaison de (2) et (3) on a

$$\begin{cases} x^{cl}(t+1) &= A_{cl} x^{cl}(t) + B_{cl/r} r(t) + B_{cl/e} e(t) \\ y(t) &= C_{cl} x^{cl}(t) + D_{cl/r} r(t) + D_{cl/e} e(t) \end{cases}$$

avec $x^{cl}(t) = \begin{pmatrix} x(t) \\ x_c(t) \end{pmatrix}$. A_{cl} , C_{cl} , $B_{cl/r}$, $D_{cl/r}$, $B_{cl/e}$ et $D_{cl/e}$ sont déterminés par les matrices d'état (A, B, C, D, K) et

(A_c, B_c, C_c, D_c) . L'ordre de cette représentation d'état du système de commande est $n_{cl} = n + n_c$. Cet ordre peut ne pas être l'ordre minimal, c'est à dire $n_{cl}^{min} \leq n_{cl}$.

De la même manière, une combinaison de (4) et (5) conduit à la représentation d'état étendue du système de commande suivante :

$$\begin{cases} X_t^{cl} &= A_{cl}^p X_{t-p}^{cl} + \Delta_p^{cl/r} R_p + \Delta_p^{cl/e} E_p \\ Y_f &= \Gamma_f^{cl} X_t^{cl} + H_f^{cl/r} R_f + H_f^{cl/e} E_f \end{cases} \quad (6)$$

avec

$$\begin{aligned} X_t^{cl} &= \begin{pmatrix} X_t \\ X_t^c \end{pmatrix} & \Gamma_f^{cl} &= \begin{pmatrix} T_f \Gamma_f & T_f H_f^d \Gamma_f^c \end{pmatrix} \\ \Delta_p^{cl/r} &= \begin{pmatrix} \Delta_p^d (I_{p n_u} - H_p^c T_p H_p^d) \\ -\Delta_p^c T_p H_p^d \end{pmatrix} & H_f^{cl/r} &= T_f H_f^d \\ \Delta_p^{cl/e} &= \begin{pmatrix} -\Delta_p^d H_p^c T_p H_p^s + \Delta_p^s \\ -\Delta_p^c T_p H_p^s \end{pmatrix} & H_f^{cl/e} &= T_f H_f^s \end{aligned}$$

où $T_f = (I_{f n_y} + H_f^d H_f^c)^{-1}$. Remarquons qu'à partir des hypothèses énoncées auparavant $(I_{f n_y} + H_f^d H_f^c)$ est inversible. A_{cl}^p peut aisément s'exprimer à partir des matrices A^p, A_c^p, H, Δ et Γ .

Pour finir ce paragraphe, rappelons les définitions de quelques opérateurs de projection :

- La projection orthogonale de l'espace ligne de la matrice A sur l'espace ligne de la matrice B : $A/B = \mathcal{E}_j \{ AB^T \} (\mathcal{E}_j \{ BB^T \})^{-1}$. La projection de l'espace ligne de A sur le complément orthogonal de l'espace ligne de B : $A \Pi_B^\perp = A - A/B B$.
- La projection oblique de l'espace ligne de A sur l'espace ligne de B le long de l'espace ligne de C : A/B^C

$$A/B^C = \mathcal{E}_j \{ A \begin{pmatrix} B^T & C^T \end{pmatrix} \} \left(\mathcal{E}_j \left\{ \begin{pmatrix} BB^T & BC^T \\ CB^T & CC^T \end{pmatrix} \right\} \right)^{-1} \begin{pmatrix} I \\ 0 \end{pmatrix}$$

$$A/B^C = \mathcal{E}_j \{ A \Pi_C^\perp B^T \} \left(\mathcal{E}_j \{ B \Pi_C^\perp B^T \} \right)^{-1}$$

III. PROPOSITION D'UN ALGORITHME D'IDENTIFICATION EN BOUCLE FERMÉE

La plupart des méthodes d'identification par sous espaces en boucle ouverte sont basées sur une estimation de la matrice d'observabilité étendue Γ_f : c'est le coeur du premier sous paragraphe. Un algorithme d'application pour l'estimation des matrices d'état (A, B, C, D) est donné dans un deuxième sous paragraphe. Le dernier sous paragraphe se concentre sur l'estimation du modèle stochastique : la matrice K et la variance σ^2 .

A. Principaux résultats

Les premières étapes des méthodes indirectes dans ([35]-[36]) et ([27], [29], [28]) sont les estimations de respectivement $T_f \Gamma_f$ et Γ_f . Ici nous procédons comme suit : **1-** tout d'abord nous nous concentrons sur l'estimation d'une matrice caractérisant le comportement du système de commande : la matrice d'observabilité étendue Γ_f^{cl} , **2-** ensuite nous estimons Γ_f .

Pour ce qui est de la phase d'estimation de Γ_f^{cl} , le résultat suivant utilise la procédure d'identification usuelle par sous espaces (voir [34]) sur (6).

Résultat 1 :

Définissons la matrice de projection oblique suivante \mathcal{O}_f^{cl} :

$$\mathcal{O}_f^{cl} = Y_f / \Psi_{R_f} \Psi \Pi_{R_f}^\perp \quad (7)$$

où Ψ est une matrice de variable instrumentale telle que :

- $E_f / \Psi = 0$
- la matrice $\mathcal{E}_j \left\{ \begin{pmatrix} X_t^{cl} \\ R_f \end{pmatrix} \begin{pmatrix} \Psi^T & R_f^T \end{pmatrix} \right\}$ est de rang $(n_{cl}^{min} + f n_u)$

Sous les hypothèses énoncées dans le sous paragraphe II-A nous avons :

1. \mathcal{O}_f^{cl} peut s'exprimer à partir de la matrice d'observabilité étendue du système de commande Γ_f^{cl} et de la matrice des états X_t^{cl}

$$\mathcal{O}_f^{cl} = \Gamma_f^{cl} X_t^{cl} / \Psi_{R_f} \Psi \Pi_{R_f}^\perp$$

2. La décomposition par valeur singulière (SVD) de \mathcal{O}_f^{cl} est donnée par

$$\mathcal{O}_f^{cl} = \begin{pmatrix} u_1 & u_2 \end{pmatrix} \begin{pmatrix} s_1 & 0 \\ 0 & 0 \end{pmatrix} \begin{pmatrix} v_1^T \\ v_2^T \end{pmatrix} \mathcal{O}_f^{cl} = U_1 S_1 V_1^T \quad (8)$$

où $S_1 \in \mathbb{R}^{n_{cl}^{min} \times n_{cl}^{min}}$,

3. Γ_f^{cl} peut s'exprimer par $\Gamma_f^{cl} = U_1 T$ où T est une matrice de similarité.

La première condition sur la matrice de variable instrumentale Ψ doit être garantie dans un contexte de mesures bruitées. Remarquons que A pouvant ne pas être stable, il se peut que $E_f / U_p \neq 0$ comme discuté dans [2], ainsi il est préférable de ne pas introduire directement U_p dans Ψ . Deux choix possibles sur Ψ sont : $\Psi = R_p$ ou $\Psi = \begin{pmatrix} R_p \\ Y_p \end{pmatrix}$.

La seconde condition sur Ψ (la condition de rang) induit quelques conditions sur les indices f et p ($f, p > n_{cl}^{min}$), le degré de l'excitation persistante et la complexité de la boucle. D'après [1], si $\Psi = R_p$ ou $\Psi = \begin{pmatrix} R_p \\ Y_p \end{pmatrix}$ la condition de rang est satisfaite de manière générique pourvu que l'entrée exogène $r(t)$ soit une excitation persistante de degré suffisant.

Remarque 1 : Deux matrices de pondération peuvent être rajoutées dans (7) afin d'inclure des méthodes d'identification par sous espaces classiques telle que N4SID, PO-MOESP, CVA, IVM, etc. Les algorithmes de type MOESP utilisent sur (7) les deux matrices de variable instrumentale proposées ci-dessus.

Une fois la matrice Γ_f^{cl} connue, nous devons déterminer Γ_f . A partir de (6) il est facile de réécrire \mathcal{O}_f^{cl} comme suit

$$\mathcal{O}_f^{cl} = T_f \Gamma_f X_t / \Psi_{R_f} \Psi \Pi_{R_f}^\perp + T_f H_f^d \Gamma_f^c X_t^c / \Psi_{R_f} \Psi \Pi_{R_f}^\perp$$

ce qui donne

$$\Gamma_f X_t / \Psi_{R_f} \Psi \Pi_{R_f}^\perp = T_f^{-1} \left(\mathcal{O}_f^{cl} - T_f H_f^d \Gamma_f^c X_t^c / \Psi_{R_f} \Psi \Pi_{R_f}^\perp \right)$$

avec

$$\Gamma_f^c X_t^c = U_f + H_f^c Y_f - R_f \quad (9)$$

Afin de calculer Γ_f nous devons d'abord déterminer les matrices $T_f H_f^d$ et T_f . A partir de (6) nous avons

$$Y_f / Z = \Gamma_f^{cl} X_t^{cl} / Z + T_f H_f^d R_f$$

où $Z = \begin{pmatrix} R_f \\ \Psi \end{pmatrix}$. Avec $(\widehat{\Gamma}_f^{cl})^\perp$ obtenue dans le résultat précédent nous trouvons : $(\widehat{\Gamma}_f^{cl})^\perp Y_f/Z Z = (\widehat{\Gamma}_f^{cl})^\perp T_f H_f^d R_f$ avec

$$T_f H_f^d = \begin{pmatrix} L_0 & 0 & \dots & 0 \\ L_1 & L_0 & \ddots & \vdots \\ \vdots & \vdots & \ddots & 0 \\ L_{f-1} & \dots & L_1 & L_0 \end{pmatrix}$$

où $L_0 = D_{cl/r}$ et $L_i = C_{cl} A_{cl}^{i-1} B_{cl/r}$. Ces f éléments $L_i \in \mathbb{R}^{n_y \times n_u}$ peuvent être aisément extraits en utilisant la procédure donnée dans [35].

Une fois $\widehat{T_f H_f^d}$ connue, il est facile d'obtenir T_f :

$$\widehat{T}_f = I_{fn_y} - \widehat{T_f H_f^d} H_f^c \quad (10)$$

Faisant usage des estimations précédentes, le résultat suivant permet un calcul de la matrice d'observabilité étendue Γ_f du système.

Résultat 2 :

Définissons la matrice \mathcal{O}_f suivante :

$$\mathcal{O}_f = T_f^{-1} \left(\mathcal{O}_f^{cl} - T_f H_f^d \Gamma_f^c X_t^c / R_f \Psi \Pi_{R_f}^\perp \right)$$

Sous les hypothèses énoncées dans le sous paragraphe II-A et le résultat précédent nous avons :

1. La matrice \mathcal{O}_f peut s'exprimer à partir de la matrice d'observabilité étendue Γ_f et de la matrice des états X_t

$$\mathcal{O}_f = \Gamma_f X_t / R_f \Psi \Pi_{R_f}^\perp$$

2. La SVD de \mathcal{O}_f est donnée par

$$\mathcal{O}_f = (v_1 \quad v_2) \begin{pmatrix} s'_1 & 0 \\ 0 & 0 \end{pmatrix} \begin{pmatrix} v_1^T \\ v_2^T \end{pmatrix} = U'_1 S'_1 \mathbb{V}'_1 \quad (11)$$

où $S'_1 \in \mathbb{R}^{n \times n}$,

3. Γ_f peut s'exprimer par $\Gamma_f = \mathbb{U}'_1 T$ où T est une matrice de similarité.

Remarque 2 : Il est possible d'estimer la matrice $\widehat{X}_t = X_t / R_f \Psi \Pi_{R_f}^\perp = T^{-1} S'_1 \mathbb{V}'_1 T$. Ceci peut être interprété comme une séquence d'états estimés par une série de filtres de Kalman non stationnaires ([34]).

Remarque 3 : Notons que les résultats 1 et 2 ne sont basés que sur la double application de la procédure classique d'identification par sous espaces ([34]) et sur quelques manipulations algébriques valables dans le cas multivariable. Par suite, la procédure proposée ici est aussi utilisable pour les systèmes multivariables.

Remarque 4 : Les résultats précédents nécessitent la connaissance des paramètres de Markov du régulateur : dans (9) et (10). Remarquons ici que l'équation (5) peut s'écrire comme suit $(U_f - R_f) = \Gamma_f^c X_t^c - H_f^c Y_f$. Cette équation ne fait apparaître aucun terme de bruit, par conséquent la matrice H_f^c peut être aisément calculée à partir d'un algorithme d'identification par sous espaces en boucle ouverte.

B. L'algorithme

Dans cette section nous proposons l'estimation d'une réalisation des matrices d'état (A, B, C, D) . Cette estimation peut être réalisée à partir de la matrice d'état reconstruite \widehat{X}_t , cependant ici nous présentons la solution utilisant les propriétés structurales de la matrice d'observabilité étendue Γ_f .

Les étapes de l'algorithme proposé sont les suivantes :

étape 1 : Calcul de la décomposition QR

$$\begin{pmatrix} R_f \\ \Psi \\ Y_f \end{pmatrix} = \begin{pmatrix} M_{11} & 0 & 0 \\ M_{21} & M_{22} & 0 \\ M_{31} & M_{32} & M_{33} \end{pmatrix} \begin{pmatrix} N_1^T \\ N_2^T \\ N_3^T \end{pmatrix}$$

ce qui donne accès à la première projection $\mathcal{O}_f^{cl} = M_{32} N_2^T$.

étape 2 : Calcul de la SVD (8) et extraction de $\Gamma_f^{cl} = \mathbb{U}_1$.

étape 3 : Estimation de $T_f H_f^d$ et T_f

étape 4 : Calcul de la décomposition QR

$$\begin{pmatrix} R_f \\ \Psi \\ T_f H_f^d \Gamma_f^c X_t^c \end{pmatrix} = \begin{pmatrix} R_{11} & 0 & 0 \\ R_{21} & R_{22} & 0 \\ R_{31} & R_{32} & R_{33} \end{pmatrix} \begin{pmatrix} Q_1^T \\ Q_2^T \\ Q_3^T \end{pmatrix}$$

ce qui donne accès à la second projection $\mathcal{O}_f = T_f^{-1} (\mathbb{U}_1 \mathbb{S}_1 \mathbb{V}_1^T - R_{32} Q_2^T)$.

étape 5 : Calcul de la SVD (11) et extraction de $\Gamma_f = \mathbb{U}'_1$.

étape 6 : Estimation des matrices d'état A et C à partir de

$$C = \Gamma_f (1 : n_y, :) \quad A = (\underline{\Gamma}_f^T \Gamma_f)^{-1} \underline{\Gamma}_f^T \bar{\Gamma}_f$$

avec $\underline{\Gamma}_f = \Gamma_f (1 : (f-1)n_y, :)$ et $\bar{\Gamma}_f = \Gamma_f (n_y + 1 : fn_y, :)$.

Estimation des matrices d'état B et D à partir de

$$\left(T_f^{-1} \Gamma_f^{cl} \right)^\perp T_f^{-1} Y_f / Z Z = \left(T_f^{-1} \Gamma_f^{cl} \right)^\perp H_f^d (B, D) R_f$$

et en utilisant la procédure décrite dans [34].

Remarque 5 : Notons que l'absence de bouclage correspond au cas $H_f^c = 0$, $\Gamma_f^c = 0$, $R_f = U_f$ et $R_p = U_p$. En conséquence, dans un contexte de boucle ouverte l'algorithme proposé se réduit aux étapes 1, 2 et 6. Ceci correspond alors à un algorithme de type MOESP : avec $\Psi = U_p$ notre algorithme est équivalent à l'algorithme PI-MOESP, avec $\Psi = \begin{pmatrix} U_p \\ Y_p \end{pmatrix}$ notre algorithme est équivalent à l'algorithme PO-MOESP.

Remarque 6 : La méthode simultanée proposée dans [19] et [20] est dans un sens relativement proche. En effet cette dernière méthode réalise successivement deux procédures d'estimation de sous espaces : une analyse de la boucle (par l'intermédiaire d'une analyse de la relation entre l'entrée $r(t)$ et le couple $\begin{pmatrix} u(t) \\ y(t) \end{pmatrix}$) puis une analyse du système lui même. Dans la méthode présentée dans cet article, l'utilisation de la connaissance du régulateur se substitue d'une certaine manière à l'analyse de la relation entre $r(t)$ et $u(t)$. Les résultats de simulation dans la section IV vont faire apparaître une variance moindre dans notre approche.

C. La partie stochastique

Le modèle stochastique est caractérisé par la matrice $K \in \mathbb{R}^{n \times n_y}$ et la variance de $e(t)$: $\sigma^2 = \mathcal{E} \{e(t)e(t)^T\}$. Ces paramètres peuvent être estimés en utilisant l'approche proposée dans [22]. Sous les conditions posées dans le premier résultat on a

$$Y_f \Pi_Z^\perp = \Gamma_f^{cl} X_f^{cl} \Pi_Z^\perp + T_f H_f^s E_f = M_{33} N_3^T$$

ce qui donne $(\hat{T}_f^{-1} \hat{\Gamma}_f^{cl})^\perp \hat{T}_f^{-1} Y_f \Pi_Z^\perp = (\hat{T}_f^{-1} \hat{\Gamma}_f^{cl})^\perp H_f^s E_f$. Notons P la décomposition de Cholesky suivante :

$$PP^T = T_f^{-1} Y_f \Pi_Z^\perp (T_f^{-1} Y_f \Pi_Z^\perp)^T$$

Alors K et σ peuvent être estimés par la minimisation suivante

$$\min \left\| (T_f^{-1} \Gamma_f^{cl})^\perp P - (T_f^{-1} \Gamma_f^{cl})^\perp H_f^s (K, \sigma_e) \right\|_2^2$$

Comme énoncé dans [22], cette procédure est complètement similaire à celle utilisée pour l'estimation des matrices d'état B et D dans le sous paragraphe précédent.

IV. EXEMPLE NUMÉRIQUE

Dans ce paragraphe nous considérons un système d'ordre 5 présenté dans [37] et utilisé comme benchmark dans [35] pour traiter le problème de l'identification en boucle fermée par sous espaces. Cet exemple a aussi été adopté dans [24], [19], [13], [12], [20] pour comparaison.

Les fonctions de transfert du système et du régulateur sont respectivement

$$G(q) = 10^{-3} q^{-1} \frac{0.98 + 12.99q^{-1} + 18.59q^{-2} + 3.3q^{-3} - 0.02q^{-4}}{1 - 4.4q^{-1} + 8.09q^{-2} - 7.83q^{-3} + 4q^{-4} - 0.86q^{-5}}$$

$$C(q) = \frac{0.63 - 2.083q^{-1} + 2.8222q^{-2} - 1.865q^{-3} + 0.4978q^{-4}}{1 - 2.65q^{-1} + 3.11q^{-2} - 1.75q^{-3} + 0.39q^{-4}}$$

L'entrée exogène $r(t)$ est un bruit blanc gaussien de variance unitaire. La séquence d'innovation est un bruit blanc gaussien de variance $1/9 = 0.111$ et le modèle de bruit est donné par

$$H(q) = \frac{1 - 2.1q^{-1} + 1.45q^{-2} - 0.315q^{-3} - 0.0146q^{-4} + 0.0034q^{-5}}{1 - 4.4q^{-1} + 8.09q^{-2} - 7.83q^{-3} + 4q^{-4} - 0.86q^{-5}}$$

Le nombre de colonne dans les matrices de Hankel est $j = 1200$ et nous avons généré 100 séries de données. Pour chacune de ces séries l'entrée $r(t)$ et la séquence de bruit changent. Pour l'application de la méthode proposée ici nous avons choisi $f = 15$ et la matrice de variable instrumentale $\Psi = \begin{pmatrix} R_p \\ Y_p \end{pmatrix}$, où les matrices R_p et Y_p sont construites avec $p = f = 15$. Les paramètres de Markov du régulateur sont supposés connus.

La figure 2 présente les pôles estimés par notre méthode. Nous pouvons voir que notre méthode indirecte fonctionne assez bien en dépit d'une remarque : les pôles $0.7319 \pm 0.6007i$ sont difficilement estimés, la variance d'estimation étant plus importante que pour les autres pôles.

Afin de juger de l'intérêt de la méthode nous présentons sur les figures 3 et 4 les estimations de ces mêmes pôles obtenues par quelques autres méthodes d'identification par sous espaces en boucle fermée :

- La figure 3 de gauche correspond à la méthode indirecte proposée dans [35]-[36] (avec $p = f = 10$ – comme utilisé dans [35]) ;

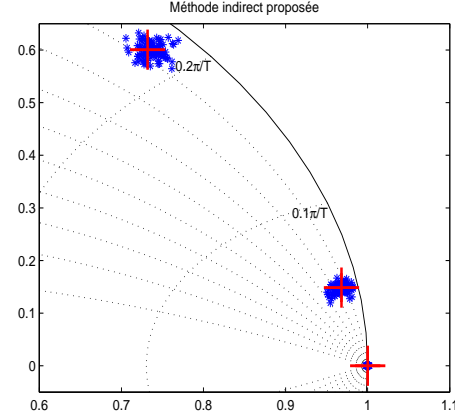


Fig. 2. Valeurs propres de A estimées par notre méthode indirecte : * poles estimés, + poles du système.

- La figure 3 de droite correspond à la méthode indirecte proposée dans [29] (avec $p = f = 20$ – le meilleur choix après plusieurs tests) ;
- La figure 4 de gauche correspond à la méthode directe SSARX proposée dans [15]-[16] (avec $p = 30$ et $f = 10$ – le meilleur choix après plusieurs tests). Il est à noter que cette méthode SSARX est asymptotiquement équivalente (voir [5]) à la méthode PBSID ([2], [3]), ainsi nous ne présentons ici que SSARX ;
- La figure 4 de droite correspond à la méthode simultanée proposée dans [19]-[20] (avec $p = 20$ et $f = 20$ – le meilleur choix après plusieurs tests) ;

Ici encore notre méthode indirecte fonctionne assez bien par rapport aux autres : il ne semble pas apparaître de biais et la variance est moindre que pour certaines autres méthodes (remarquons aussi que les méthodes de [29] et de [19]-[20] semblent donner des résultats identiques).

Ainsi, sur cet exemple académique, notre approche semble compétitive par rapport à des méthodes considérées comme les plus performantes (telle que les méthodes SSARX et PBSID). L'approche proposée ici nous semble plus simple en terme de mise en oeuvre par rapport aux méthodes directes citées ci-avant néanmoins cette simplicité à un prix : la connaissance du régulateur.

Pour ce qui est du modèle de bruit, la figure 5 présente les estimations de sa réponse fréquentielle. Sur l'ensemble des 100 séries de données, la moyenne des estimations de la variance est 0.1023. L'adaptation de la méthode proposée par [22] apparaît ainsi cohérente.

V. CONCLUSION

Dans cet article, une méthode indirecte d'identification par sous espaces en boucle fermée a été proposée. L'idée clé est l'estimation d'une matrice caractéristique du comportement du système de commande permettant une estimation par la suite des caractéristiques du système. Remarquons que deux décompositions QR et deux SVD sont nécessaires et que cet algorithme passe par une estimation de la complexité de la boucle puis par celle du système. Dans cet article, les parties déterministes et stochastiques ont été identifiées.

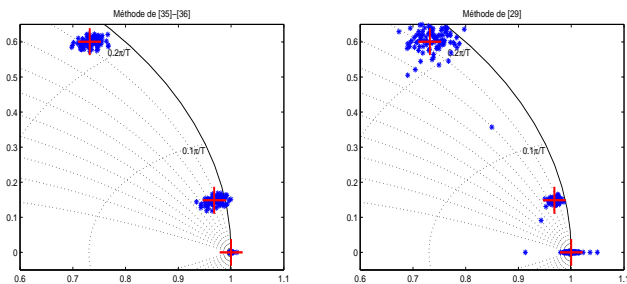


Fig. 3. Valeurs propres de A estimées par la méthode de [35]-[36] (à gauche) et la méthode de [29] (à droite).

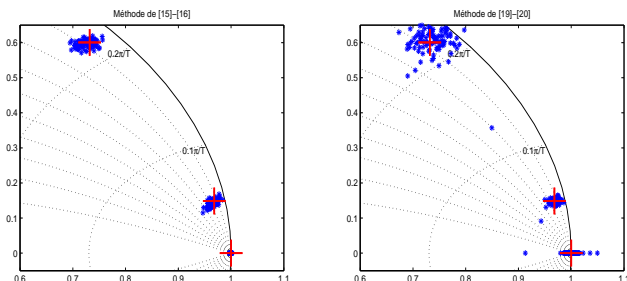


Fig. 4. Valeurs propres de A estimées par la méthode de [15]-[16] (à gauche) et de [19]-[20] (à droite).

RÉFÉRENCES

[1] D. Bauer and M. Jansson. "Analysis of the asymptotic properties of the MOESP type of subspace algorithms". *Automatica*, 36 (4),497-509, 2000.

[2] A. Chiuso and G. Picci. "Consistency analysis of some closed loop subspace identification methods". *Automatica*, 41 (3),377-391, 2005.

[3] A. Chiuso and G. Picci. "Prediction error vs subspace methods in closed loop identification". *IFAC World Congress*, Prague, 2005.

[4] A. Chiuso. "Asymptotic variance of closed-loop subspace identification methods". *Transactions Automatic Control*, 51 (8), 1299-1314, 2006.

[5] A. Chiuso. "Asymptotic equivalence of certain closed loop subspace identification methods". *Proceedings 14th IFAC Symposium on System Identification*, Newcastle, 2006.

[6] A. Chiuso. "The role of vector auto regressive modeling in predictor based subspace identification". *Automatica*, 43 (6),1034-1048, 2007.

[7] A. Chiuso. "On the asymptotic properties of closed-loop CCA-type subspace algorithms : equivalence results and role of the future horizon". *IEEE Transactions on automatic control*, 55 (3),634-649, 2010.

[8] B. Codrons and B.D.O. Anderson and M. Gevers. "Closed loop identification with an unstable or nonminimum phase controller". *Automatica*, 38 (12),2127-2137, 2002.

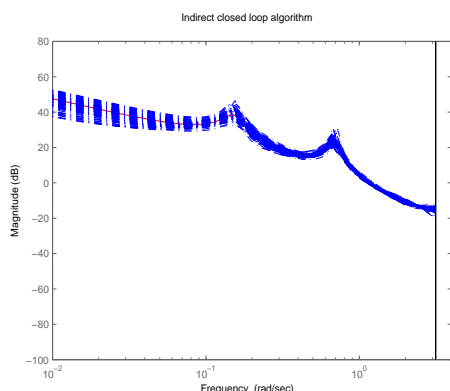


Fig. 5. Réponses fréquentielles des modèles de bruit estimés par notre méthode indirecte.

[9] W. Favoreel and B. De Moor and P. Van Overschee. "Subspace state space system identification for industrial processes". *Journal of Process Control*, 10,149-155, 2000.

[10] U. Forsell and L. Ljung. "Closed loop identification revisited". *Automatica*, 35, 1215-1241, 1999.

[11] M. Gilson and P.M.J. Van Den Hof. "Instrumental variable methods for closed loop system identification". *Automatica*, 41 (2),241-249, 2005.

[12] M. Gilson and G. Mercere. "Subspace based optimal IV method for closed loop system identification". *Proceedings 14th IFAC Symposium on System Identification*, Newcastle, 2006.

[13] B. Huang and S.X. Ding and S.J. Qin. "Closed-loop subspace identification : an orthogonal projection approach". *Journal of Process Control*, 15 ,53-66, 2005.

[14] B. Huang and R. Kadali. "Dynamic Modeling, Predictive Control and Performance Monitoring. A Data-driven Subspace Approach". Springer, Berlin, 2008.

[15] M. Jansson. "Subspace identification and ARX modeling". *13th IFAC Symposium on System Identification*, Rotterdam, 2003.

[16] M. Jansson. "A New Subspace Identification Method for Open and Closed Loop Data". *16th IFAC World Congress*, Prague, 2005.

[17] T. Katayama. "Subspace methods for system identification". Springer-Verlag, 2005.

[18] T. Katayama and H. Kawauchi and G. Picci. "Subspace identification of closed loop systems by the orthogonal decomposition method". *Automatica*, 43 (9), 863-872, 2005.

[19] T. Katayama and H. Tanaka and T. Enomoto. "A simple subspace identification method of closed-loop systems using orthogonal decomposition". *IFAC World Congress*, Prague, 2005.

[20] T. Katayama and H. Tanaka. "An approach to closed loop subspace identification by orthogonal decomposition". *Automatica*, 43 (9), 1623-1630, 2007.

[21] T. Katayama and H. Ase "A New Subspace Identification Method for closed loop Systems using Measurable Disturbance". *IFAC World Congress*, Seoul, 2008.

[22] T. Knudsen *Subspace identification - reducing uncertainty on the stochastic part*. In *IFAC World Congress*, Barcelona, 2002.

[23] W. Larimore "Large sample efficiency for ADAPTx subspace identification with unknown feedback". *Proceedings IFAC DYCOPS'04*, Boston, 2004.

[24] W. Lin and S. Qin and L. Ljung "Comparisons of subspace identification methods for systems operating in closed loop". *IFAC World Congress*, Prague, 2005.

[25] L. Ljung and T. Mc Kelvey. "Subspace identification from closed loop data". *Signal Processing*, 52, 209-215, 1996.

[26] L. Ljung. "System identification : theory for the user". Prentice Hall, 1999.

[27] H. Oku and T. Fujii. "Direct subspace model identification of LTI systems operating in closed loop". *Proceedings 43rd Control and Decision Conference*, Bahamas, 2004.

[28] H. Oku and Y. Ogura and T. Fujii. "Closed loop subspace model identification based on QR-factorization". *Proceedings 17th International Symposium on Mathematical Theory of Networks and Systems*, Kyoto, 2006.

[29] H. Oku and H. Tanaka. "Closed loop Subspace Model Identification". *Institute of Systems, Control and Information Engineers*, 50 (3),106-111, 2006.

[30] S.J. Qin and L. Ljung. "Closed loop subspace identification with innovation estimation". *13th IFAC Symposium on System Identification*, Rotterdam, 887-892, 2003.

[31] S.J. Qin and W. Lin and L. Ljung. "A novel subspace identification approach with enforced causal models". *Automatica*, 41, 2043-2053, 2005.

[32] T. Soderstrom and P. Stoica. "System identification". Prentice Hall, 1989.

[33] P.M.J. Van Den Hof and R.J.P. Schrama. "An indirect method for transfer function estimation from closed loop data". *Automatica*, 29 (6), 1523-1527, 1993.

[34] P. Van Overschee and B. De Moor. "Subspace identification for linear systems. Theory, implementation applications". Kluwer Academic Publishers, Leuven, 1996.

[35] P. Van Overschee and B. De Moor. "Closed loop subspace system identification". *Technical report - Katholieke Universiteit Leuven*, 1996.

[36] P. Van Overschee and B. De Moor. "Closed loop subspace system identification". *Proceedings 36th Control and Decision Conference*, San Diego, 1848-1853, 1997.

[37] M. Verhaegen. "Application of a subspace model identification technique to identify LTI systems operating in closed loop". *Automatica*, 29 (4), 1027-1040, 1993.

[38] J. Wang and S.J. Qin. "Closed loop subspace identification using the parity space". *Automatica*, 42, 315-320, 2006.