



**HAL**  
open science

## Validation expérimentale et ajustement de paramètres de modèles de systèmes de traitement d'air

Franck Lucas, François Garde, Harry Boyer

► **To cite this version:**

Franck Lucas, François Garde, Harry Boyer. Validation expérimentale et ajustement de paramètres de modèles de systèmes de traitement d'air. IIIème Colloque Inter-universitaire Franco-Québécois, CIFQ 1997, May 1997, Toulouse, France. pp.P. hal-00768588

**HAL Id: hal-00768588**

**<https://hal.science/hal-00768588v1>**

Submitted on 22 Dec 2012

**HAL** is a multi-disciplinary open access archive for the deposit and dissemination of scientific research documents, whether they are published or not. The documents may come from teaching and research institutions in France or abroad, or from public or private research centers.

L'archive ouverte pluridisciplinaire **HAL**, est destinée au dépôt et à la diffusion de documents scientifiques de niveau recherche, publiés ou non, émanant des établissements d'enseignement et de recherche français ou étrangers, des laboratoires publics ou privés.

# VALIDATION EXPERIMENTALE ET AJUSTEMENT DE PARAMETRES DE MODELES DE SYSTEME DE TRAITEMENT D'AIR

Franck LUCAS

Université de la Réunion - Laboratoire de Génie Industriel

François GARDE

Université de la Réunion - Laboratoire de Génie Industriel

Electricité de France - Ile de la Réunion

Harry BOYER

Université de la Réunion - Laboratoire de Génie Industriel

## RESUME :

Le logiciel de simulation thermique CODYRUN permet grâce à deux nouveaux modèles, de traiter le cas des locaux équipés d'un système de traitement d'air (STA). Un modèle horaire est destiné au dimensionnement. Un modèle à pas de temps réduit permet une simulation plus fine. Ces modèles nécessitent la connaissance de nombreux paramètres qui ne peuvent être déterminés que par l'expérience. Un dispositif expérimental a été mis en place comportant une cellule test équipée d'un système de traitement d'air. Les expérimentations ont permis de valider les hypothèses des modèles et d'ajuster leurs paramètres. La précision a ainsi pu être améliorée.

## NOMENCLATURE

Kp : coefficient de pondération de la puissance frigorifique

t : temps

$\tau$  : constante de temps du STA

$\Delta t$  : pas de temps de simulation

P : puissance

Cpm : chaleur spécifique

SHF: sensible heat factor

T: température

h : enthalpie spécifique

BF : facteur de by pass

v : volume massique

D : débit volumique

$\dot{m}$  : débit massique

Lc : chaleur latente de condensation

Cpm: chaleur spécifique

a, b : coefficient d'interpolation

Indices:

tot : totale

ss: en régime permanent

abs: électrique absorbée

sens: sensible

lat : latent

e: entrée évaporateur

eau : eau de condensation

cond : condenseur

evap : évaporateur

ff : fluide frigorigène

## 1. CODYRUN ET SES MODÈLES DE SYSTEME DE TRAITEMENT D'AIR

Codyrun est un code informatique de simulation thermique de l'habitat, regroupant des aspects conception et recherche, et adapté aux différents types de climats. Ce logiciel multizone et multimodèle, intègre en particulier la ventilation naturelle et les transferts d'humidité. Développé sur PC en langage C sous l'environnement Windows, le produit bénéficie de toute l'interactivité nécessaire à un outil de conception (Multi-fenêtrage, souris, ...).

La modélisation des phénomènes physiques (transferts thermiques, aérodynamique et d'humidité) est basée sur l'utilisation de modèles séparés. Le couplage de ces phénomènes est résolu numériquement à travers un schéma itératif. L'intégration des systèmes de traitement d'air (STA) est réalisée par des modèles supplémentaires permettant de déterminer la puissance sensible à intégrer dans l'équation liée au noeud d'air de la pièce considérée.

Un modèle avec un pas de temps horaire suppose des caractéristiques de fonctionnement constantes, une régulation parfaite et une homogénéisation de l'air dans le local. Un modèle avec un pas de temps réduit apporte une modélisation plus fine du système de traitement d'air. Il prend en compte les variations des conditions extérieures et intérieures, l'influence de la régulation et la phase de mise en régime.

### 1.1 Modèle horaire

Ce modèle suppose que les échanges de puissances sensibles et latentes sont découplés et que son intégration est faite de manière idéale, le système devant répondre à une consigne à la fois en température et en humidité. Le concepteur peut alors résoudre deux types de problèmes :

\* Approche dimensionnement d'installation : Indépendamment de toute considération concernant le système de climatisation, il s'agit de déterminer la puissance sensible à mettre en jeu pour maintenir une consigne de température supposée connue.

\* Approche système : Les puissances sensibles et latentes sont connues, la température d'air et l'hygrométrie intérieure sont à déterminer. Si les besoins en puissance de la pièce sont supérieurs à la puissance disponible, Codyrun détermine la dérive en température et en hygrométrie. Le système est alors caractérisé par sa puissance sensible, sa puissance latente, et son efficacité frigorifique.

### 1.2 Modèle à pas de temps réduit

L'utilisation d'un pas de temps horaire ne permet pas de faire apparaître l'influence de la régulation sur les caractéristiques thermiques du système de traitement d'air. De plus le modèle précédent suppose que les puissances sensible et latente sont indépendantes des conditions extérieures et intérieures. Nous allons présenter un modèle de système de traitement d'air permettant d'ajuster la puissance frigorifique émise en fonction de la régulation et des conditions de fonctionnement.

#### Prise en compte de la régulation

La régulation induit des phases d'arrêt et de redémarrage pendant lesquels les caractéristiques du STA varient fortement. Nous considérerons que la puissance frigorifique émise lors de la mise en régime de l'appareil suit une équation du premier ordre faisant intervenir  $P_{tot}$  (puissance frigorifique en régime permanent),  $\Delta t$  (pas de temps), et  $\tau$  (constante de temps du système).

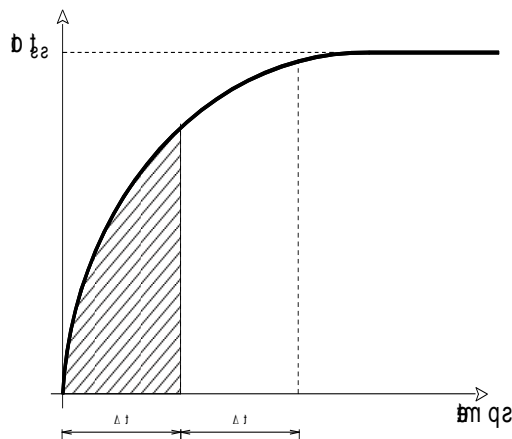


Figure 1 Caractéristique de démarrage d'un appareil de conditionnement d'air

Avec :

$$P_{tot} = P_{tot,ss} \left( 1 - \exp\left(-\frac{t}{\tau}\right) \right)$$

Dans l'algorithme du système de traitement d'air nous intégrons pour les premiers pas de temps consécutif à un démarrage, un coefficient de pondération  $K_p$  de la puissance frigorifique

$$K_p = \frac{\int_0^{\Delta t} P_{tot} \left( 1 - \exp\left(-\frac{t}{\tau}\right) \right) dt}{P_{tot} \cdot \Delta t}$$

Après intégration la valeur  $K_p$

est :

$$K_p = 1 + \tau \cdot \frac{\exp\left(-\frac{\Delta t}{\tau}\right) - 1}{\Delta t}$$

La régulation est de type électronique à plage neutre. Le démarrage du STA est commandé à l'obtention d'une température de consigne haute et l'arrêt est provoqué lorsque la température de consigne basse est atteinte. Pour un pas de temps donné on compare la température de consigne et la température intérieure de la zone donnée par le calcul du pas de temps précédent.

#### Prise en compte des conditions de fonctionnement du STA

Les puissances sensibles et latentes émises par système de traitement d'air dépendent principalement de trois grandeurs physiques :

\* la température d'entrée de l'air sur le condenseur, prise égale à la température sèche de l'air extérieur.

\* la température d'entrée de l'air sur l'évaporateur, prise égale à la température sèche de l'air à l'intérieur du local.

\* l'humidité relative de l'air à l'entrée de l'évaporateur prise égale à l'humidité relative intérieure.

Le modèle utilisé doit permettre, connaissant certains points de fonctionnement de l'appareil, d'en déduire son fonctionnement quelles que soient les sollicitations intérieures et extérieures.

Le tableau constructeur sur lequel nous avons établi notre modèle donne les valeurs de la puissance sensible, de la puissance totale et de la puissance absorbée en fonction de la température d'entrée de l'air sur le condenseur et de la température de bulbe humide à l'intérieur du local. Le système de traitement d'air est supposé fonctionner dans des conditions nominales (Température sèche intérieure = 27°C)

Nous ferons l'hypothèse que la puissance absorbée pour ce type d'appareil est quasiment une fonction linéaire de la température d'entrée d'air au niveau du condenseur.

$$P_{abs} = aT_{ext} + b$$

En ce qui concerne les puissances frigorifiques totales et sensibles, nous allons supposer que, pour une température extérieure fixe, et pour une température intérieure de 27°C, celles-ci sont de la forme :

$$P_{tot}(27^\circ\text{C}) = a_0 + a_1 \cdot h_e$$

$$P_{sens}(27^\circ\text{C}) = b_0 + b_1 \cdot h_e$$

Connaissant les puissances échangées dans les conditions nominales nous pouvons déterminer les puissances frigorifiques totales et sensibles par simple correction. Pour un point E' quelconque caractérisant des conditions intérieures du local nous pouvons exprimer la puissance sensible émise en fonction des conditions nominales représentées par le point E :

$$P_{sens}' = P_{sens} + \dot{m} \cdot c_{pm} (1 - BF)(T_E - T_{E'})$$

Pour terminer, nous en déduisons la puissance latente, avec :

$$P_{lat}' = P_{tot}' - P_{sens}'$$

Les valeurs  $P_{sens}'$  et  $P_{lat}'$  sont ensuite intégrées dans les équations régissant l'évolution de la température d'air et de l'hygrométrie intérieure.

## 2. VALIDATION EXPERIMENTALE

### 2.1 Méthodologie de la validation

La validation expérimentale suppose que l'on compare deux situations : l'une physique et l'autre simulée, chacune recevant les mêmes excitations (ou entrées) mesurées sur site. Le travail de validation de CODYRUN dans le cas d'un couplage système-enveloppe à pour base l'étude des écarts observés entre les sorties mesurées et calculées (résidu).

La méthode repose sur les points suivants :

Bien choisir les entrées-sorties : Ce choix dépend de nos besoins en matière de validation. Des conditions météorologiques et une température d'air intérieur seront bien adaptées pour une approche globale, alors que pour les mêmes entrées, des températures de parois en sortie seront plus appropriées pour caractériser le confort.

Définir le protocole d'essai : En thermique du bâtiment, la multitude des phénomènes physiques couplés intervenant simultanément rend difficile une recherche d'erreur de modélisation. L'intérêt majeur de bien choisir un protocole d'essai est justement de pouvoir arriver à isoler l'influence de ces phénomènes. Par exemple :

- on peut choisir en premier lieu de travailler en climat artificiel pour valider uniquement les modèles ne faisant intervenir ni le vent, ni le soleil.
- ensuite, une expérimentation en climat naturel permettrait de rendre compte du couplage de toutes ces sollicitations extérieures.

Mettre en évidence l'erreur

Propositions d'amélioration des modèles :

### 2.2 Protocole

Les expérimentations se dérouleront en trois étapes. Les objectifs à atteindre sont les suivants :

- Ajuster et valider la chaîne de mesure
- Etudier le comportement du système de traitement d'air et du couplage STA-enveloppe dans le but d'ajuster les paramètres des modèles et de définir le protocole de validation.

- Valider CODYRUN et ses modèles de STA.  
Nous présenterons les protocoles permettant d'ajuster les paramètres des deux modèles de système de traitement d'air.  
Protocole1 :expériences 1 à 5  
Protocole2 : expérience 6

Expérience	Etat STA	Valeur des charges internes	Grandeurs relevées	Echantillonnage mesure	Durée	Répétition
1	En marche	0	Températures, pressions, débits	1mn	1h	3
2	En marche	0	Températures, pressions, débits, puissance absorbée	1mn	1h	2
3	En marche	0	Températures, pressions, débits, conditions d'ambiance intérieure	1mn	12h	3
4	En marche	0	Températures, pressions, débits, conditions d'ambiance intérieure, données météo	1mn	24h	1
5	En marche	0	Températures, pressions, débits, conditions d'ambiance intérieure, données météo	1mn	36h	1
6	En marche	Maximales	Températures, pressions, débits, conditions d'ambiance intérieure, données météo	1mn	36h	3

Tableau 1:Protocoles expérimentales pour l'ajustement des paramètres

### 2.3 Dispositif expérimental

Une cellule expérimentale a été mise en place pour la validation de CODYRUN. C'est une enceinte fermée de 22,5 m<sup>3</sup> de volume intérieur. Les parois opaques sont constituées de deux couches de Fibrociment et d'une couche de mousse polyuréthane. Le dispositif expérimental consiste en la mesure des sollicitations météorologiques, des conditions thermiques intérieures de l'enceinte et des caractéristiques de fonctionnement du système de traitement d'air.

La station météorologique, située à proximité de la cellule est destinée à recueillir les données climatiques (température sèche de l'air, humidité relative, ensoleillement direct, ensoleillement diffus, vitesse du vent, direction du vent). Ces données permettront de simuler le comportement de la cellule avec CODYRUN pour les mêmes sollicitations météo

Les conditions thermiques de l'enceinte sont évaluées par les mesures suivantes :  
les mesures de qualité d'ambiance : Elles permettent de suivre l'évolution des caractéristiques de l'air à l'intérieur de l'enceinte. Les grandeurs mesurées sont :

- les températures sèches ambiantes à trois hauteurs différentes ( 0,3m ; 1,2m ; et 1,8 m ).
- l'humidité relative de l'air.
- les températures résultantes moyennes ou températures de globe noir.

Les mesures des températures de surface des parois extérieures et intérieures : Elles sont réalisées par des sondes PT100 fixées sur chaque parois de la cellule sur la face externe et sur la face interne.

Le système de traitement d'air installé dans la cellule a été instrumenté afin de répondre à trois objectifs :

- Permettre la justification des hypothèses concernant les modules de STA.
- Ajuster les paramètres des modèles et les valider.
- Pouvoir valider d'autres modèles de système de traitement d'air.

Les grandeurs mesurées sont donc les températures des différents points caractéristiques du cycle, les pressions d'aspiration et de refoulement, le débit de fluide frigorigène, les débits d'air à l'évaporateur et au condenseur, la puissance électrique absorbée, le débit de condensât.

La Figure 2 représente le schéma de principe du système de traitement d'air avec l'implantation des capteurs de température, de pression et de débit. Le tracé du cycle sur le diagramme de Mollier permet de situer les points de mesure et les évolutions suivies par le fluide.

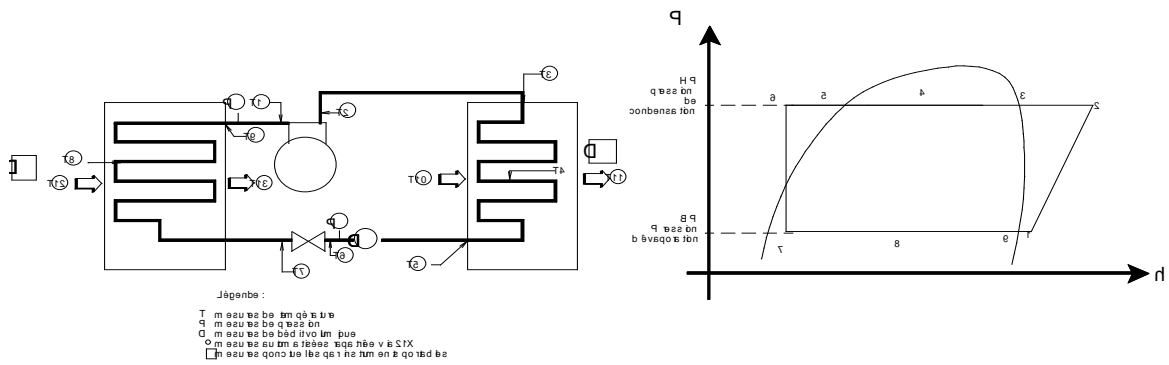


Figure 2 : Instrumentation du STA et reconstitution du cycle thermodynamique

Les puissances échangées sont données par les expressions suivantes :

$$P_{\text{évap}} = vD_{\text{ff}}(h_7 - h_6) \quad P_{\text{cond}} = vD_{\text{ff}}(h_5 - h_2) \quad P_{\text{comp}} = vD_{\text{ff}}(h_1 - h_2)$$

$$P_{\text{sens}} = v_{\text{air}} \cdot D_{\text{air,évap}} C_{\text{pm}}(T_{13} - T_{12}) \quad P_{\text{lat}} = \dot{m}_{\text{eau}} \cdot L_c$$

### 3 AJUSTEMENT DES PARAMETRES DES MODELES

Les paramètres suivants sont importants :

- Le temps de court cycle.

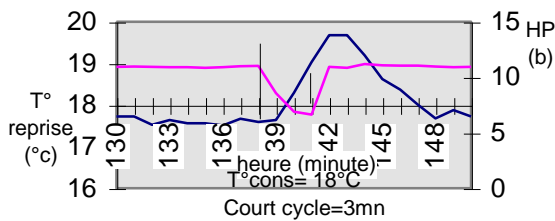


Figure 3: Mise en évidence du temps de court cycle

C'est la durée pendant laquelle le système de traitement d'air ne peut pas redémarrer même s'il est en demande de froid. Cette temporisation a pour but de limiter la fréquence des démarrages. Cette valeur est obtenue en superposant la mesure de la haute pression et la mesure de la température de reprise (température d'entrée de l'air sur l'évaporateur). La valeur obtenue est de 3 minutes

• Les durées des régimes de fonctionnement dynamique au démarrage et à l'arrêt de l'appareil : Cette durée dépend de la grandeur considérée. Afin de la déterminer il convient de tracer l'évolution de toutes les grandeurs thermodynamiques caractéristiques du cycle lors du démarrage et de l'arrêt. La grandeur qui atteindra le régime stationnaire le plus tard définira la durée de mise en régime. Dans notre cas la température de refoulement devient constante en 7 minutes.

- L'importance de la plage neutre de la régulation

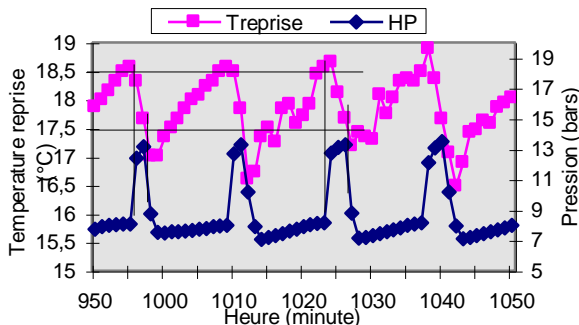


Figure 4: Plage neutre de la régulation

C'est la différence entre la température de consigne et la température de reprise correspondant au démarrage ou à l'arrêt du système de traitement d'air. La valeur obtenue est +/- 5°C autour de la température de consigne.

• La part de puissance sensible émise par le système de traitement d'air ou le SHF (sensible heat factor) : La valeur de ce paramètre est difficile à déterminer de manière expérimentale. Elle dépend de nombreux paramètres difficilement contrôlables tels que : les conditions extérieures de température et d'humidité, le taux de renouvellement d'air dans le local, les conditions de température

et d'humidité dans le local, la température de surface de l'évaporateur. Cette valeur est déterminée par le ratio

$$SHF = \frac{P_{\text{sens}}}{P_{\text{tot}}} = \frac{P_{\text{sens}}}{P_{\text{sens}} + P_{\text{lat}}}$$

Déterminer le mode de régulation du système de traitement d'air. La grandeur réglante de la régulation est la température de reprise par l'intermédiaire d'une sonde placée à l'entrée de l'évaporateur. CODYRUN régule sur la température d'ambiance en supposant que le brassage de l'air est important. Les résultats des expérimentations font apparaître deux paramètres modifiant la stratification de l'air dans la cellule : la valeur de la température de consigne et la présence de charges internes. Nous notons donc une augmentation de l'écart entre les températures d'ambiance basse (0,3m) médium (1,2m) et haute (1,8m) et la température de reprise, si la température de consigne diminue ou si les charges internes augmentent. Les écarts entre la température de reprise et les températures ambiantes sont inférieurs à 2,5°C. Entre la température haute et la température de reprise cet écart est de 1,5°C au maximum.

#### 4 CONCLUSION

La validation et l'ajustement des paramètres d'un modèle se révèle une étape importante. Il est nécessaire de mettre en place un dispositif expérimental particulier. Ces campagnes de mesures permettent d'ajuster les paramètres des modèles mais mettent en évidence l'importance ou l'évolution d'autres paramètres jusqu'alors sous estimés.

- En diminuant le pas de temps la non-homogénéité de l'air dans le local provoque un décalage entre le modèle et la réalité . Dans certaines configurations expérimentales, ce décalage est apparu supérieur au pas de temps de simulation.

- Le SHF évolue rapidement vers sa valeur limite malgré la perméabilité du local.

- L'inertie du volume d'air intérieur est mal pris en compte par les modèles. Pour caler le nombre de déclenchement du STA il est nécessaire d'ajuster la valeur de ce volume.

Les expérimentations ont permis d'affiner les modèles de système de traitement d'air. Les premières comparaisons entre modèle et réalité montre que l'erreur sur la température sèche intérieure est inférieure à 1°C, que le nombre de déclenchement système de traitement d'air est le même. Les écart sur les puissances électriques consommées sont inférieurs à 10% pour le modèle à pas de temps réduit, mais de l'ordre de 50% pour le modèle horaire. C'est la conséquence du fait que la régulation n'est pas prise en compte dans ce modèle.

L'étape suivante sera la validation du couplage système-enveloppe.

#### 5 REFERENCES BIBLIOGRAPHIQUES

- [1] **BOYER H.** « Conception thermo-aéraulique de bâtiments multizones. Proposition d'un outil à choix multiples des modèles ». Thèse : Sci : Institut National des Sciences Appliquées de Lyon, 1993.
- [2] **BRAU Jean** « Théorie du conditionnement d'air », Institut National des Sciences Appliquées de Lyon, Laboratoire Equipement de l'Habitat., 81p. 1981
- [3] **GARDE F., BOYER H., BRAU J., GATINA J.C.**, « Validation expérimentale d'un code de modélisation thermique de bâtiments (CODYRUN). Une application en climat tropical humide ». In proceedings of 2ème colloque interuniversitaire franco-québécois, Thermique des systèmes à température modérée. Sherbrooke, Montréal, Canada, p. 197-202, 1995.
- [4] **NGENDAKUMANA Ph.** « La régulation dans le domaine du confort de l'habitat ». Chaleur et climats. Warmte en Klimaat 596/88/04.
- [5] **O'NEAL D.L., Ph D., P.E, KATIPAMULA S., Ph D.** « Performance degradation during on-off cycling of single -speed air conditioners and heat pumps : model development and analysis. » Ashrae transactions - vol 97 - Part 2, 316-323. 1991
- [6] **PIGNOLET F.** « Modélisation d'une pompe à chaleur avec stockage de calories et de frigorifiques ». Mémoire de DEA « Conversion de l'Energie », Université de Paris VI, 1992.
- [7] **X DING, JP EPPE, J LEBRUN, M WASACZ.** « Wet regimes. Theoretical analysis and experimental validation ». System simulation in buildings 90.